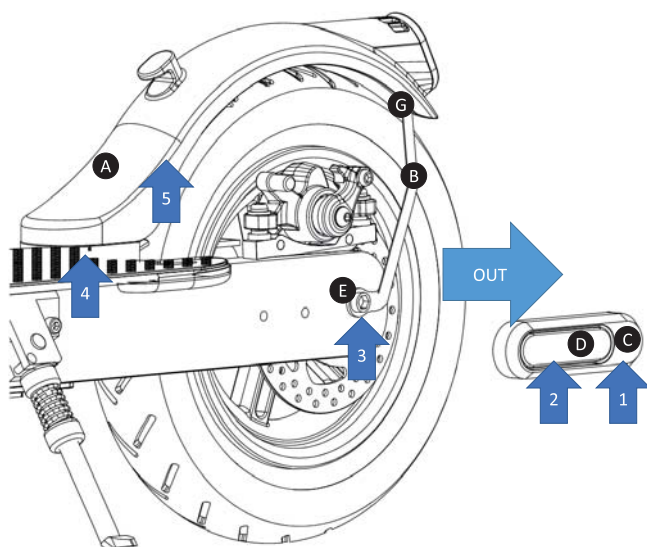


SENCOR®

EN Scooter One Replacement Mudguard with Light



Package contents:

- A** 1x rear mudguard with tail light
- B** 1x mudguard bracket
- C** 2x side plastic cover
- D** 2x reflective sticker
- E** 2x M5 screw for attaching the mudguard bracket to the scooter frame
- F** 2x M5 screw washer
- G** 1x self-tapping screw for mounting the bracket
- I** 1x tail light extension wire (in case of replacement)
- J** 2x shrink tube for the tail light wire connector

Removing the existing mudguard from Scooter One

- 1) Remove the side plastic caps "4". First peel off the stickers "4" from the plastic caps and loosen the caps' Allen screws.
Tip: to peel off, gently heat the stickers with a hair dryer to loosen the adhesive and peel them off.

- 2) Remove the rear wheel. Loosen the rear wheel attached with Allen screws on both sides "4". After removing the Allen screws, pull the wheel in the opposite direction of travel to remove the entire wheel from the scooter body "OUT".
- 3) Turn Scooter One upside down to remove the existing rear mudguard. Loosen the 3 screws holding the mudguard to the scooter body "4". Carefully disconnect the tail light power lead at the connector "4".

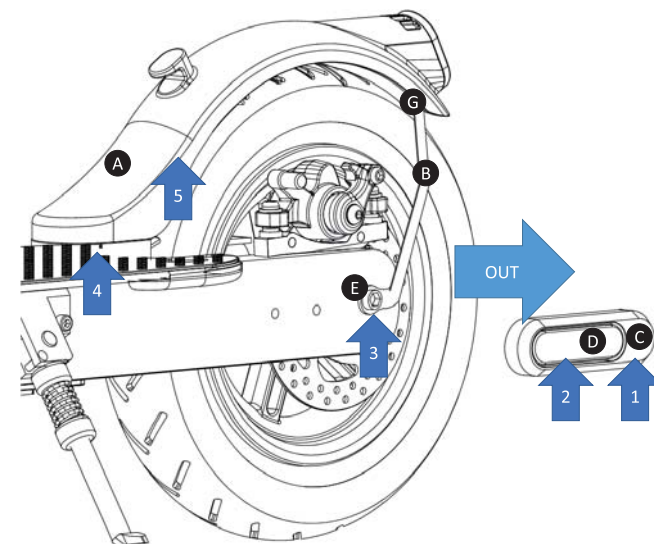
Fitting a new mudguard on Scooter One

- 1) Fasten mudguard "B" with 3x "disassembled" screws. Do not tighten the screws firmly yet! Connect the tail light power lead "4". Before connecting the connector, put one shrink tube "J" on the wire. Connect the connectors and pull through the shrink tube. Check that the tail light is working by switching on the scooter. **Turn off the scooter to continue mounting the fender.** Use a heat source to achieve shrinkage. **Warning:** Take care when working with the heat source! The radiated heat must not come close to any part of the scooter except the shrink tube covering the connector. Handle the heat in such a way as to avoid personal injury and damage to property.
- 2) Attach the mudguard bracket "B" to the mudguard using screw "G". Use your Phillips screwdriver to attach. After centring the mudguard bracket "B" on the holes to the scooter body, tighten the screw "G" firmly. It will not be possible to tighten the "G" screw later.
- 3) Insert the previously dismantled wheel into the Scooter One body. Use the screws "E" to attach the bracket "B" to the rear wheel hub. Screw "E"|washer "F"|bracket "B"|scooter body|hub. Tighten firmly!!!
- 4) Tighten the mudguard screws "4".
- 5) Attach the caps "C" and re-stick them with the reflective sticker "D".

Make sure that the tail light and brake light are working and that the screws are tightened so that they are not loosened by driving. Keep checking that all screws are tight. Check that the rear wheel is not touching the mudguard or the tail light lead.

SENCOR®

CZ Náhradní blatník pro Scooter One



Obsah balení:

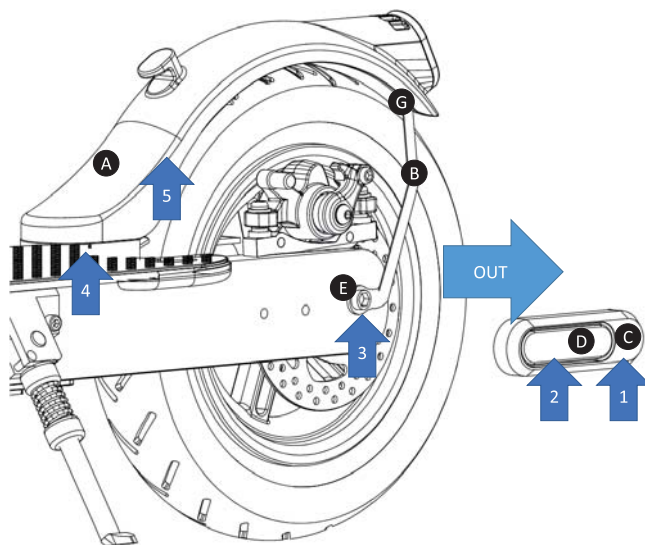
- A** 1x zadní blatník se zadním světlem
- B** 1x držák blatníku
- C** 2x boční plastová krytka
- D** 2x reflexní samolepka
- E** 2x M5 šroub uchycení držáku blatníku k rámu koloběžky
- F** 2x podložka šroubu M5
- G** 1x samořezný šroub uchycení držáku k blatníku
- I** 1x prodlužovací vodič zadního světla (pro případ nutné výměny)
- J** 2x smršťovací bužírka propojovacího konektoru vodiče zadního světla

Odejmutí stávajícího blatníku z koloběžky Scooter One

- 1) Demontujte boční plastové krytky „1“. Nejprve sloupněte z plastových krytek samolepky „2“ a povolte imbusové šrouby krytek.
Tip: pro sloupnutí jemně nahřejte samolepky fénem, aby povolilo lepidlo a sloupněte je.

SENCOR®

SK Náhradný blatník pre Scooter One



Obsah balenia:

- A** 1× zadný blatník so zadným svetlom
- B** 1× držiak blatníka
- C** 2× bočná plastová krytka
- D** 2× reflexná samolepka
- E** 2× M5 skrutka uchytenia držiaka blatníka k rámu kolobežky
- F** 2× podložka skrutky M5
- G** 1× samorezná skrutka uchytenia držiaka k blatníku
- I** 1× predĺžovací vodič zadného svetla (pre prípad nutnej výmeny)
- J** 2× zmršťovacia bužírka prepojavacieho konektora vodiča zadného svetla

Odobratie existujúceho blatníka z kolobežky Scooter One

- 1) Demontujte bočné plastové krytky „1“. Najprv zlúpnite z plastových krytiiek samolepky „2“ a povoľte imbusové skrutky krytiiek.

Tip: na zlúpnutie jemne nahrejte samolepky fénom, aby povolilo lepidlo a zlúpnite ich.

- 2) Demontujte zadné kolo. Povoľte zadné kolo uchycené imbusovými šroubmi na oboch stranách „3“. Po vyjmutí imbusových šroubov ťahom kola v protismere jazdy vyjmiete celé kolo z tela kolobežky „OUT“.
- 3) Otočte Scooter One koly vzhorú pre demontáž stávajúceho zadného blatníka. Povoľte 3x šrouby držiace blatník k telu kolobežky „4“. Opatrne odpojte napájací vodič zadného svetla v mieste konektora „5“.

Montáž nového blatníka na kolobežku Scooter One

- 1) Upevnite blatník „B“ pomocou 3x šroubov „demontované“. Zatiaľ nedotahujte šrouby napevno! Pripojte napájací vodič zadného svetla „5“. Pred spojením konektora navlečte na vodič jednu smršťovaciu bužírku „J“. Spojte konektory a pretiahnite smršťovaciu bužírku. Zapnutím kolobežky overte funkčnosť zadného svetla. **Vypnite kolobežku pro pokračování montáže blatníku.** Pro docílení smrštění bužírky použijte zdroj tepla. **Upozornění:** Při práci se zdrojem tepla, dbejte opatrnosti! Vyzařované teplo se nesmí přiblížit k žádné části kolobežky kromě smršťující bužírky překrývající konektor. S teplem zacházejte tak aby nedošlo k újmě na zdraví osob a poškození majetku.
- 2) K blatníku připevněte šroubem „G“ držák blatníku „B“. K připevnění použijte váš křížový šroubovák. Po vycentrování držáku blatníku „B“ na otvory k telu kolobežky dotáhněte šroub „G“ napevno. Později nebude možné „G“ šroub dotáhnout.
- 3) Vložte již dříve demontované kolo do tela Scooter One. Šrouby „E“ připevněte úchyt „B“ k náboji zadního kola. Šroub „E“|podložka „F“|držák „B“|telo kolobežky|náboj. Pevně dotáhněte!!!
- 4) Dotáhněte šrouby blatníku „4“.
- 5) Připevněte krytky „C“ a přelepte je reflexní samolepkou „D“.

Ujistěte se, že je funkční zadní světlo, brzdové světlo a jsou dotažené šrouby tak aby nedošlo k jejich povolení vlivem jízdy. Průběžně kontrolujte dotažení všech šroubov. Zkontrolujte, že zadní kolo se nedotýká blatníku ani vodiče zadního svetla.

- 2) Demontujte zadné koleso. Povoľte zadné koleso uchycené imbusovými skrutkami na oboch stranách „3“. Po vybratí imbusových skrutiek ťahom kolesa v protismere jazdy vyberte celé koleso z tela kolobežky „OUT“.
- 3) Otočte Scooter One kolesami nahor na demontáž existujúceho zadného blatníka. Povoľte 3 skrutky držiace blatník k telu kolobežky „4“. Opatrne odpojte napájací vodič zadného svetla v mieste konektora „5“.

Montáž nového blatníka na kolobežku Scooter One

- 1) Upevnite blatník „B“ pomocou 3 skrutiek „demontované“. Zatiaľ nedotahujte skrutky napevno! Pripojte napájací vodič zadného svetla „5“. Pred spojením konektora navlečte na vodič jednu zmršťovaciu bužírku „J“. Spojte konektory a pretiahnite zmršťovaciu bužírku. Zapnutím kolobežky overte funkčnosť zadného svetla. **Vypnite kolobežku na pokračovanie montáže blatníka.** Na docílenie zmrštenia bužírky použite zdroj tepla. **Upozornenie:** Pri práci so zdrojom tepla dbajte na opatrnosť! Vyzařované teplo sa nesmie priblížiť k žiadnej časti kolobežky okrem zmršťujúcej bužírky prekryvajúcej konektor. S teplom zaobchádzajte tak, aby nedošlo k ujme na zdraví osôb a poškodeniu majetku.
- 2) K blatníku připevněte skrutkou „G“ držák blatníka „B“. Na připevnění použijte váš křížový skrutkovač. Po vycentrování držáku blatníku „B“ na otvory k telu kolobežky dotiahnite skrutku „G“ napevno. Neskôr nebude možné „G“ skrutku dotiahnuť.
- 3) Vložte už predtým demontované koleso do tela kolobežky Scooter One. Skrutkami „E“ připevněte úchyt „B“ k náboju zadního kola. Skrutka „E“|podložka „F“|držák „B“|telo kolobežky|náboj. Pevně dotiahnite!!!
- 4) Dotiahnite skrutky blatníka „4“.
- 5) Připevněte krytky „C“ a přelepte ich reflexnou samolepkou „D“.

Uistite sa, že je funkčné zadné svetlo, brzdové svetlo a sú dotiahnuté skrutky tak, aby nedošlo k ich povoleniu vplyvom jazdy. Pribežne kontrolujte dotiahnutie všetkých skrutiek. Skontrolujte, či sa zadné koleso nedotýka blatníka ani vodiča zadného svetla.