

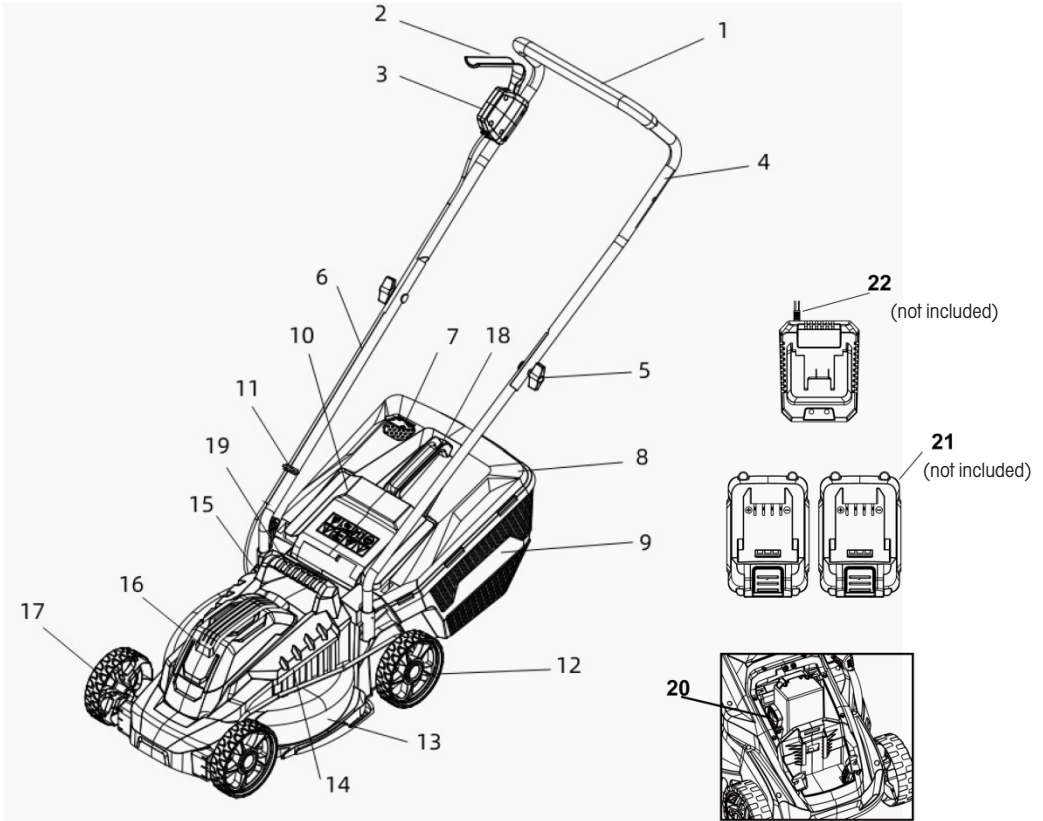


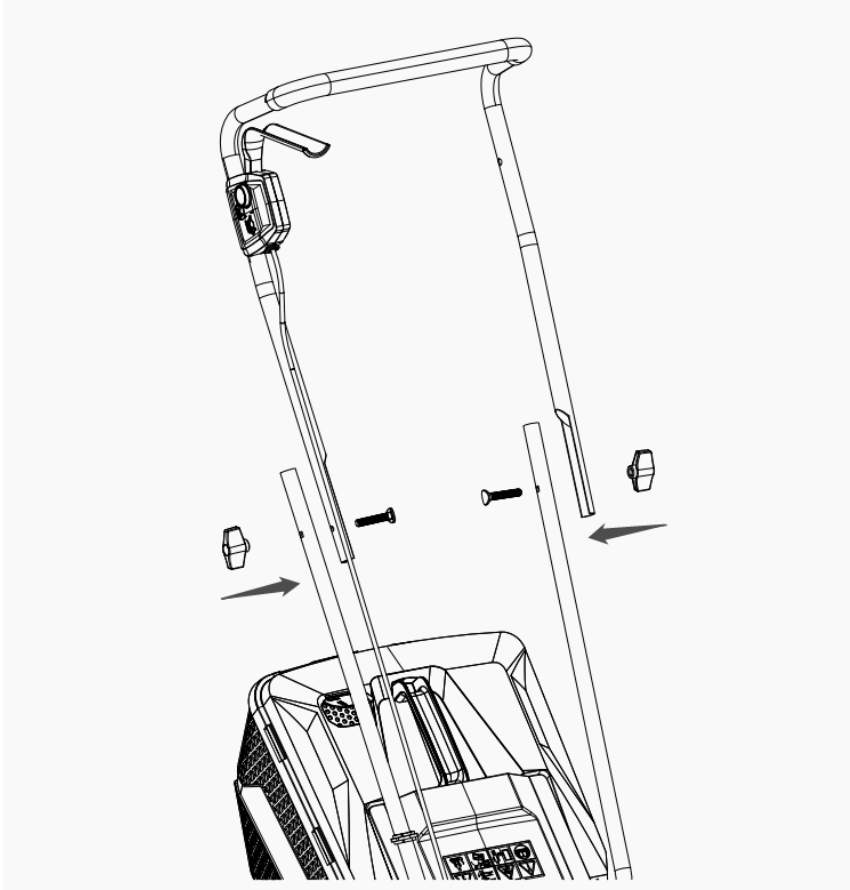
FIELDMANN[®]
Home & Garden Performance

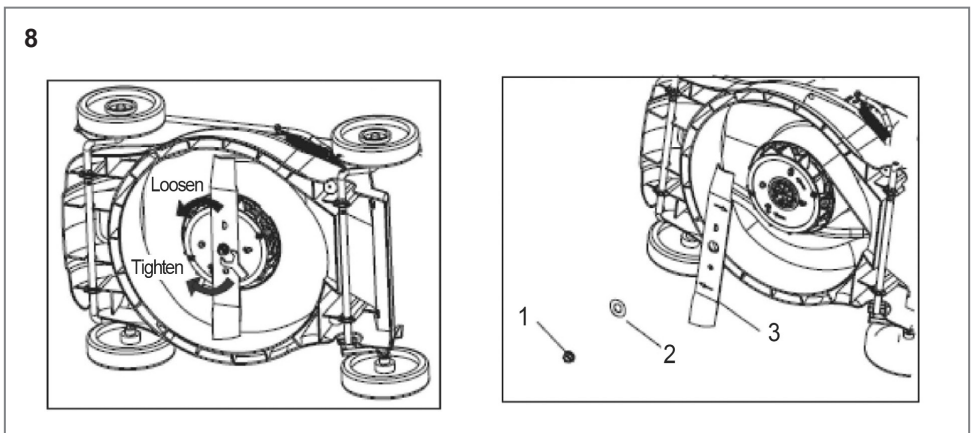
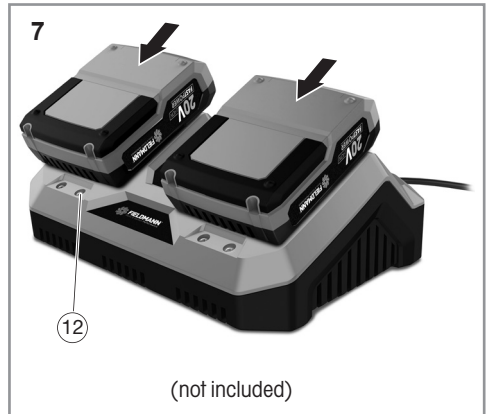
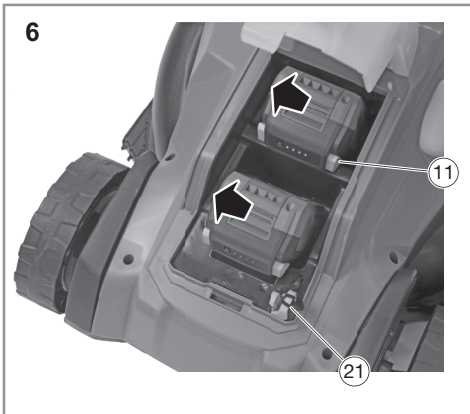
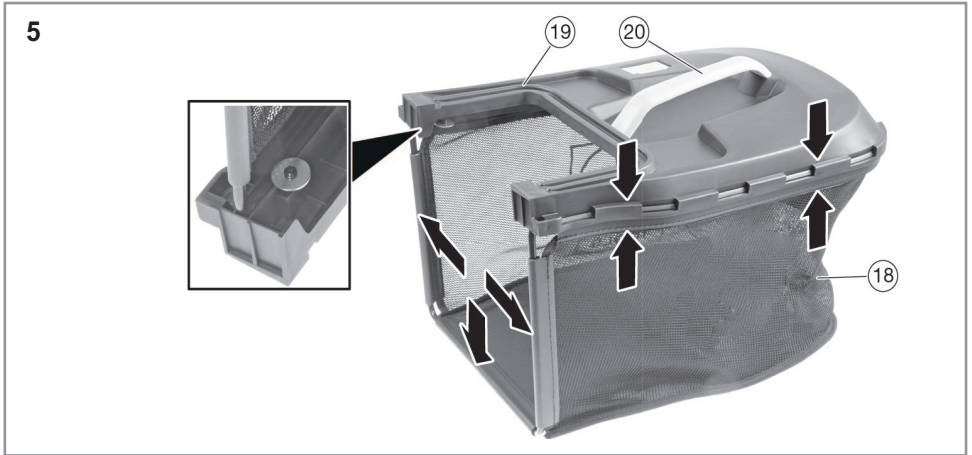
20V Li-ION
FASTPOWER



FZR 70330-0







AKUMULÁTOROVÁ SEKAČKA NA TRÁVU 33 CM

POKYNY PRO POUŽITÍ

Děkujeme vám za zakoupení této akumulátorové sekačky na trávu.

Než ji začnete používat, pečlivě si přečtěte tuto uživatelskou příručku a uschovejte ji pro pozdější použití.

OBSAH

1. VŠEOBECNÉ BEZPEČNOSTNÍ PŘEDPISY	25
2. SYMBOLY	26
3. POPIS	27
4. ZÁKLADY BEZPEČNOSTI PŘI PRÁCI.....	27
5. SESTAVENÍ A POUŽÍVÁNÍ	30
6. TECHNICKÉ ÚDAJE.....	37
Příslušenství	37
7. ŘEŠENÍ PROBLÉMŮ.....	38
8. ÚDRŽBA	39
9. LIKVIDACE.....	40

1. VŠEOBECNÉ BEZPEČNOSTNÍ PŘEDPISY

DŮLEŽITÉ BEZPEČNOSTNÍ UPOZORNĚNÍ


- ✿ Opatrně produkt vybalte a nevyhazujte žádnou část obalu dříve, než najdete všechny díly produktu.
- ✿ Uložte tento produkt na suchém místě mimo dosah dětí.
- ✿ Přečtěte si všechna varování a pokyny. Nedodržování těchto varování a pokynů může mít za následek úraz elektrickým proudem, požár a/nebo vážná zranění.

BALENÍ

Tento produkt je dodáván v obalu zabraňujícím jeho poškození během přepravy. Tento obal představuje druhotnou surovinu, kterou je možno recyklovat.

UŽIVATELSKÁ PŘÍRUČKA

Před zahájením práce s tímto zařízením si prosím přečtěte následující bezpečnostní předpisy a pokyny pro používání. Důkladně se seznamte s ovládacími prvky a správným používáním tohoto zařízení. Uložte tuto uživatelskou příručku na bezpečné místo pro snadné pozdější použití. Alespoň po dobu platnosti záruky uschovejte originální obal včetně vnitřního obalového materiálu, záručního listu a dokladu o zakoupení. Pokud potřebujete toto elektrické nářadí přepřavit na jiné místo, zabalte jej do originální lepenkové krabice, aby byla zajištěna jeho maximální ochrana během manipulace a přepravy (například při stěhování nebo při odesílání tohoto elektrického nářadí do servisního střediska za účelem opravy).

 **Poznámka:** Budete-li zařízení předávat jiné osobě, přiložte k němu tuto uživatelskou příručku. Zajistěte, aby bylo vaše zařízení používáno správně, podle pokynů v dodávané uživatelské příručce. Kromě návodu k obsluze obsahuje uživatelská příručka také pokyny k provádění údržby a oprav.

Výrobce nepřebírá zodpovědnost za nehody nebo škody způsobené nedodržením těchto pokynů.

2. SYMBOLY



Riziko zranění způsobeného sekacím ústrojím!
Nikdy nesahejte do sekacího ústrojí.



Používejte ochranu zraku.



Před prvním použitím tohoto produktu si prosím přečtěte bezpečnostní pokyny.



Používejte ochranu sluchu.



Udržujte ostatní osoby v bezpečné vzdálenosti!
VAROVÁNÍ! Při práci s tímto zařízením dávejte pozor, aby se v jeho blízkosti nenacházely žádné jiné osoby (bezpečná vzdálenost: 5 m).
To platí zejména pro děti a zvířata.



Dávejte pozor na ostré hrany sekacího nože.



Nebezpečí zranění!
Dávejte pozor na odmrštěné předměty.
Zabraňte přístupu nepovolaných osob.



Dávejte pozor na ostré hrany sekacího nože. Nože se budou ještě chvíli otáčet i po vypnutí motoru.



Před použitím tohoto náradí si pozorně přečtěte návod k obsluze.



Chraňte toto náradí před vlhkostí a nikdy jej nenechávejte na dešti!



Zaručená úroveň akustického výkonu Lwa 96 dB (A)



Před prováděním jakékoli údržby a oprav odpojte od této sekačky na trávu jistič.

3. POPIS

1. Držadlo rukojeťi s pěnou
2. Spoušť spínače
3. Přepínací box
4. Horní rukojeť
5. Křídlová matice (×2)
 - a. Montážní šroub (×2)
6. Dolní rukojeť
7. Ukazatel zaplnění
8. Horní kryt sběrače trávy
9. Dolní část sběrače trávy
10. Zadní záklopka
11. Kabelová svorka
12. Zadní kolečko (×2)
 - Krytka zadního kolečka (×2)
13. Sekací stroj
14. Horní kryt
15. Páčka pro seřízení výšky sekání
16. Kryt baterie
17. Přední kolečko (×2)
 - Krytka předního kolečka (×2)
18. Rukojeť sběrače trávy
19. Rukojeť pro přenášení
20. Bezpečnostní klíč
21. Akumulátor (není součástí balení)
22. Nabíječka (není součástí balení)

4. ZÁKLADY BEZPEČNOSTI PŘI PRÁCI

DŮLEŽITÉ BEZPEČNOSTNÍ POKYNY PRO AKUMULÁTORY

☼ Baterie představují chemický zdroj elektrické energie obsahující chemické sloučeniny, které mohou způsobit poškození zdraví, majetku nebo životního prostředí. Proto s nimi manipulujte opatrně.

☼ Baterie je kdykoli připravena dodávat energii, i za nežádoucích okolností!

⚠ POZOR! I u částečně nabitých baterie může dojít ke zkratu a následnému poškození baterie. V nejhorším případě může dojít k explozi nebo požáru. Proto vždy zacházejte s bateriemi způsobem, při kterém nemůže dojít ke zkratu (např. kancelářskými sponkami, mincemi, klíči, hřebíky, šrouby nebo jinými malými kovovými předměty)!

To platí i pro skladování.

☼ Používejte pouze baterie doporučené výrobcem zařízení.

☼ Baterie není dovoleno skladovat nebo používat v blízkosti otevřeného ohně. Je rovněž zakázáno házet je do ohně.

☼ Nelikvidujte staré baterie vyhozením do běžného domácího odpadu.

☼ Nikdy se rovněž nedotýkejte nožů, dokud není zařízení odpojeno od zdroje energie a dokud se nože zcela nezastaví.

☼ Odpojte zařízení od zdroje energie (tj. vyjměte baterii ze zařízení):

- Pokud potřebujete ponechat zařízení bez dohledu
- Pokud musíte nechat zařízení nestřežené
- Před každou kontrolou, každým čištěním nebo opravami
- Pokud do něj během práce narazí cizí předmět
- Pokud zařízení nadměrně vibruje.

☼ Pozorně si přečtěte základy bezpečné práce se zařízením a tuto uživatelskou příručku.

☼ Toto zařízení nesmí být používáno osobami s omezenými fyzickými, smyslovými nebo duševními schopnostmi (včetně dětí). Dále nesmí být používáno nezkušenými osobami, které nemají technické znalosti pro jeho ovládání. Tyto osoby musí být pod dohledem kompetentní osoby nebo musí obdržet pokyny o základech bezpečnosti při práci.

- ☼ Pokud se v blízkosti tohoto zařízení pohybují děti, zajistěte, aby si s tímto zařízením nemohly hrát.
- ☼ Brnění rukou nebo ztráta citu jsou důsledkem nadměrných vibrací.
Pokud taková situace nastane, zkráťte pracovní cyklus, dělejte dostatečně dlouhé přestávky, podělte se o práci s jinými nebo, pokud je tato sekačka na trávu používána dlouhou dobu, noste speciální antivibrační rukavice.
- ☼ Nevyhnutelným důsledkem používání této sekačky na trávu je provozní hluk. Proto provádějte hlučné práce pouze během určených hodin, kdy je tento druh aktivity normální. Respektujte dobu klidu a zkuste omezit práci na co nejkratší dobu.
Doporučujeme rovněž, aby obsluha i osoby v okolí nosily ochranu sluchu.

DŮLEŽITÉ BEZPEČNOSTNÍ POKYNY PRO NABÍJEČKY BATERÍ

- ⚠ **POZOR!** Nebezpečí úrazu elektrickým proudem!
- ⚠ **POZOR!** Před každým použitím zkontrolujte nabíječku, kabel a zástrčku. Pokud zjistíte poškození, nesmíte nabíječku používat.
- ⚠ **POZOR!** Před použitím si přečtěte všechny pokyny a varování na nabíječce a pouzdru baterie.
- ☼ Nevystavujte tuto nabíječku dešti, sněhu a vlhkosti. Vniknutí vody do nabíječky baterií zvyšuje nebezpečí úrazu elektrickým proudem.
- ☼ Pro snížení nebezpečí poškození zástrčky a napájecího kabelu vždy odpojujte napájecí kabel tažením za zástrčku (nikoli tažením za kabel).
- ☼ Zajistěte, aby byl kabel umístěn tak, aby na něj nemohl nikdo šlápnout, aby o něj nemohl nikdo zakopnout nebo jej jinak poškodit.
- ☼ Nikdy nenabíjejte baterii ve výbušném prostředí, v blízkosti hořlavých látek nebo v hořlavém prostředí. Nepoužívejte ji na snadno vznětlivých površích (např. papír, textilie apod.).
- ☼ Nabíječku nerozebírejte. Pokud potřebuje vyměnit nebo opravit, odnesete ji do autorizovaného servisního střediska. Při nedodržení tohoto pokynu může dojít k úrazu elektrickým proudem nebo k požáru.
- ☼ NIKDY neskladujte a nepoužívejte nabíječku v místech, kde může teplota dosáhnout nebo překročit 50 °C (jako například přístřešky, automobily apod.).
- ☼ Zkontrolujte, zda je síťové napětí v rozsahu vyžadovaném výrobcem nabíječky. Obvod musí mít adekvátní proudovou ochranu.

JINÁ NEBEZPEČÍ

- ⚠ **POZOR!** V případě mechanického poškození prostoru pro baterii se vyvarujte kontaktu s chemikáliemi, které z něj mohou unikat. V případě kontaktu s chemikáliemi okamžitě opláchněte zasažené místo čistou vodou. V případě nadměrného kontaktu nebo chemického popálení nebo zasažení očí vyhledejte okamžitě lékařskou pomoc.
- ☼ Přestože jsou naše produkty navrženy tak, aby splňovaly platné technické normy a bezpečnostní předpisy, existují pro uživatele používajícího toto zařízení i přesto určitá rizika:
 - Ze sekacího ústrojí mohou být odmrštěny kameny nebo jiné úlomky.
 - Pokud obsluha zařízení nepoužívá ochranu sluchu, riskuje následnou hluchotu.
 - Zranění prstů během údržby nože
 - Vdechnutí kousků odřezané trávy
 - Úraz elektrickým proudem dotykem neizolovaných částí.

- ☼ Toto zařízení nesmí být používáno osobami s omezeními fyzickými, smyslovými nebo duševními schopnostmi (včetně dětí), nezkušenými osobami a osobami, jejichž technické znalosti jsou pro daný úkol evidentně nedostatečné; tyto osoby by měly toto zařízení používat pouze pod dohledem osoby kompetentní pro daný úkol nebo pod podmínkou, že jsou důkladně proškoleny pro bezpečnou práci s tímto zařízením.
- ☼ Pokud se v blízkosti tohoto zařízení pohybují děti, zajistěte, aby si s tímto zařízením nemohly hrát.

⚠ POZOR! Před použitím této sekačky na trávu si pozorně přečtěte tuto uživatelskou příručku. Důkladně se seznámte se všemi ovládacími prvky. Dodržování bezpečnostních předpisů pro práci na tomto zařízení minimalizuje nebezpečí požáru, úrazu elektrickým proudem nebo jiných zranění.

- ☼ Pečlivě tuto uživatelskou příručku uschovejte pro pozdější použití.
- ☼ V případě nesprávného ovládní tohoto zařízení může dojít ke zranění. Tato sekačka na trávu by mohla způsobit vážná zranění obsluze a osobám v její blízkosti, a proto je nutno vždy dodržovat bezpečnostní předpisy pro práci, aby bylo do maximální možné míry eliminováno riziko. Uživatel odpovídá během používání tohoto zařízení za bezpečnost. Nikdy nepoužívejte toto zařízení, pokud chybí nebo zcela nefunguje kterýkoli z jeho bezpečnostních prvků.

PŘED POUŽITÍM TÉTO SEKAČKY NA TRÁVU

- ☼ Přečtěte si pozorně všechny pokyny uvedené v této uživatelské příručce. Důkladně se seznámte s ovládacími prvky zařízení a zásadami jeho správného používání.
- ☼ Nikdy nedovolte dětem nebo komukoli, kdo nezná ovládací prvky a bezpečnostní předpisy pro práci s tímto zařízením, aby toto zařízení sám používal. Národní legislativa může rovněž vyžadovat minimální věkový limit pro používání tohoto typu zařízení. Prostudujte si prosím zákony platné pro toto zařízení ve vaší zemi.
- ☼ Nikdy nepoužívejte sekačku na trávu, pokud se v blízkosti pohybují jiné osoby, a to zejména děti nebo domácí zvířata.
- ☼ Vždy pamatujte na to, že uživatel nese plnou odpovědnost za zranění nebo poškození majetku způsobené používáním tohoto zařízení.

PŘÍPRAVA NA POUŽITÍ

- ☼ Při práci s tímto zařízením noste vhodnou obuv a dlouhé kalhoty. Nikdy nepoužívejte tuto sekačku na trávu, jestliže jste bosí nebo máte sandály.
- ☼ Před zahájením práce zkontrolujte zem a odstraňte jakékoli předměty, které by mohlo toto zařízení odmrštit.

⚠ POZOR! Před každým použitím tohoto zařízení se ujistěte, že nůž, jeho montážní čep a obecně tělo této sekačky na trávu nejsou poškozeny nebo nadměrně opotřebenány. Vždy vyměňte poškozený nebo opotřebený díl, který existuje na tomto zařízení v sadě, jako celou sadou, aby nedocházelo k nerovnováze.

OVLÁDÁNÍ

- ☼ Používejte toto zařízení pouze za denního světla nebo za dostatečného umělého osvětlení.
- ☼ Pokud je to možné, nesekejte mokrou trávu.
- ☼ Zajistěte, abyste měli během práce vždy pevnou půdu pod nohama a bezpečný postoj.
- ☼ Při tlačením této sekačky na trávu neběhejte – pohybujte se normální rychlostí chůze.
- ☼ Pro práci se sekačkami na trávu platí následující obecná pravidla: Při sekání ve svahu se nepohybujte nahoru a dolů, ale vždy po vrstevnicích, tj. vodorovně a kolmo ke sklonu svahu.
- ☼ Při změně směru svahu buďte obzvlášť opatrní.

- ✿ Nikdy nepoužívejte tuto sekačku na trávu na extrémně příkrých svazích.
- ✿ Pokud potřebujete přitáhnout spuštěnou sekačku na trávu k sobě nebo pokud s ní potřebujete jet dozadu, buďte velmi opatrní.
- ✿ Před přepravou zařízení nebo před přesunem přes oblast bez trávy vždy zastavte otáčení nožů.
- ✿ Nikdy nepoužívejte toto zařízení, pokud jsou poškozeny jakékoli kryty nebo pokud chybí jakýkoli z jeho bezpečnostních prvků, jako jsou například deflektory nebo sběrné koše.
- ✿ Motor vždy startujte způsobem uvedeným v této uživatelské příručce a zajistěte, abyste nestáli v blízkosti nožů.
- ✿ Nikdy toto zařízení při startování motoru nenaklánějte, pokud to není opravdu nezbytné pro jeho nastartování. V takovém případě otočte stranu sekačky, která je od vás vzdálenější, směrem nahoru.
- ✿ Nikdy nestrkejte ruce nebo chodidla pod tuto sekačku na trávu, zejména do blízkosti pohybujících se dílů. Nikdy nezakrývejte otvor pro vytlačování trávy.
- ✿ Nikdy nepřevážujte toto zařízení s běžícím motorem.
- ✿ Vždy nejprve zastavte motor a vyjměte ze zařízení baterii; pouze pak můžete opravovat závady nebo vyprazdňovat sběrný koš.
 - Stejným způsobem postupujte před každou kontrolou, čištěním nebo opravami zařízení.
 - Pokud narazíte do cizího předmětu, zkontrolujte, zda nedošlo k poškození této sekačky na trávu; pokud došlo k poškození, sekačku před dalším spuštěním motoru opravte.
 - Nebo pokud začne zařízení vibrovat více, než je běžné (okamžitě zařízení zkontrolujte!)
- ✿ Zastavte motor, kdykoli se od zařízení vzdálíte.

ÚDRŽBA A SKLADOVÁNÍ

- ✿ Vždy zajistěte, aby byly všechny matice, čepy a šrouby pevně dotaženy, a byl tak zajištěn bezpečný provoz zařízení.
- ✿ Pravidelně kontrolujte, zda nedošlo k poškození nebo nadměrnému opotřebení sběrného koše.
- ✿ Opořezované nebo poškozené díly ihned vyměňte. Tak zajistíte bezpečný provoz vaší sekačky na trávu.
- ✿ Při nastavování nastavitelných prvků dávejte pozor, aby se vám neskříply prsty mezi pohyblivými noži a pevnou částí zařízení. Před uložením této sekačky na trávu do uzavřené místnosti nechte motor vychladnout.

5. SESTAVENÍ A POUŽÍVÁNÍ


⚠ VAROVÁNÍ! Tento produkt musí být před použitím plně sestaven!

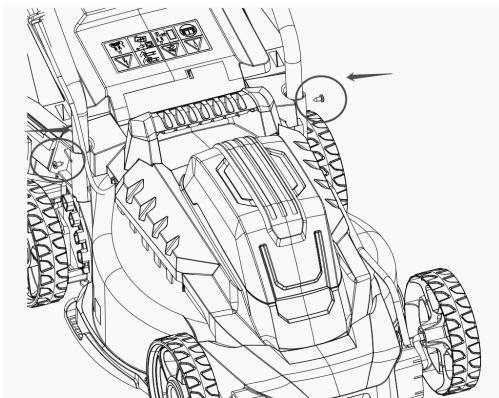
- 🔧 Nepoužívejte částečně sestavený produkt nebo produkt s poškozenými díly! Dodržujte krok za krokem montážní pokyny a používejte jako vizuálního průvodce dodávané obrázky, usnadňující sestavení produktu! Nepřipojujte produkt k akumulátoru (21) před jeho kompletním sestavením!

📖 Poznámka: Dávejte pozor na malé díly odebrané během montáže nebo seřizování.
Uložte je na bezpečné místo, aby se neztratily

5.1 DOLNÍ RUKOJEŤ

- ✿ Postavte hlavní jednotku (13) na zem.
- ✿ Vložte dolní rukojeť (6) do příslušného otvoru v sekacím ustrojí a připevněte dolní rukojeť pomocí 2 šroubů*.

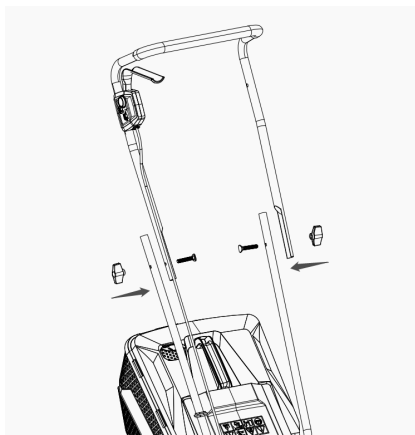
 **Poznámka:** Díly označené * nejsou v tomto přehledu zobrazeny. Podívejte se prosím na příslušný díl v návodu k obsluze.



5.2 HORNÍ RUKOJEŤ

- ✿ Podržte horní rukojeť (1) se spouští spínače (2) otočenou nahoru. Vyrovnajte montážní otvory horní rukojeti (1) a dolní rukojeti (6).
- ✿ Protáhněte montážní šrouby (5-a) montážními otvory horní rukojeti (1) a dolní rukojeti (6) až na konec, a dotáhněte šroub (5-a) pomocí křídlové matice (5).
- ✿ Zajistěte, aby byla elektrická šňůra vedena po rukojetích.
- ✿ Připevněte elektrickou šňůru pomocí kabelové svorky (11) na dolní rukojeti (6).

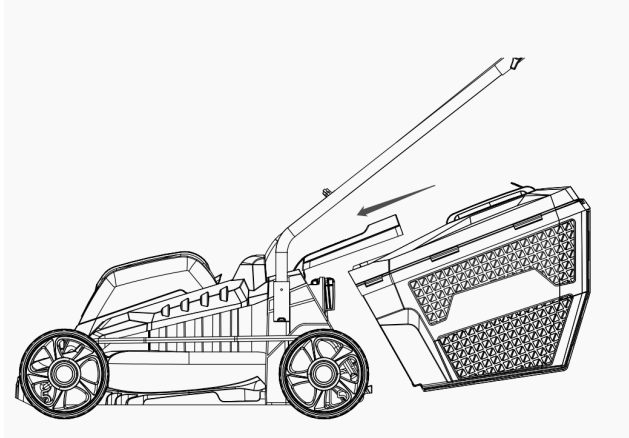
 **Poznámka:** Sběrný koš přenášejte vždy pomocí jeho rukojeti (18).



 **Poznámka:** Před použitím tohoto produktu zjistěte, aby byly křídlové matice (5) montážní šrouby (5-a) správně dotaženy.

SBĚRNÝ KOŠ

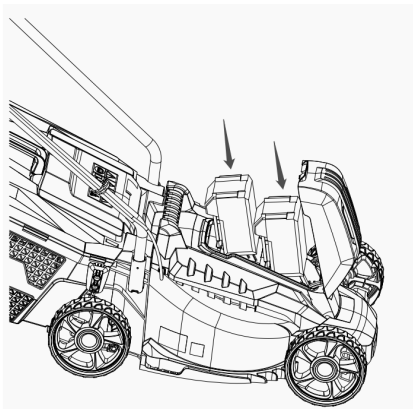
- ☛ Spojení levé a pravé poloviny dolní části sběrače trávy (9).
- ☛ Vložte dolní část sběrače trávy (9), ukazatel zaplnění (7) a rukojeť sběrače trávy (18) do horního krytu (8).
- ☛ Otevřete zadní záklopku (10) a podržte ji v příslušné poloze.
- ☛ Pak opatrně zadní záklopku (10) uvolněte.



5.3 AKUMULÁTOR

PŘIPEVNĚNÍ AKUMULÁTORU

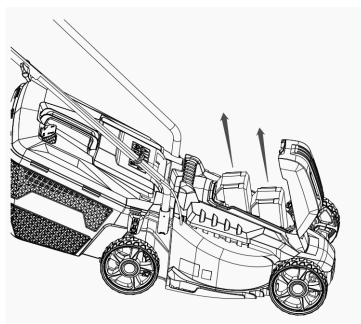
- ☛ Zatažením otevřete kryt baterie (16).
- ☛ Odpojte bezpečnostní klíč (20) a nechte jej viset na jeho provázku.
- ☛ Vsuňte akumulátor (21) do štěrbin prostoru pro baterii.
- ☛ Ujistěte se, že jsou elektrické kontakty plně zasunuty do akumulátoru (21) a že bylo vsunutí na správné místo potvrzeno zacvaknutím.
- ☛ Akumulátor (21) lze vložit pouze jedním směrem.
- ☛ Znovu vložte bezpečnostní klíč (20) do jeho štěrbinu.
- ☛ Zavřete kryt baterie (16).



UVOLNĚNÍ AKUMULÁTORU

Akumulátor (21) vložený do sekačky nelze nabíjet. Vyměňte akumulátor (21) z prostoru pro baterii nebo prostoru pro náhradní baterii a nabijte jej.

- ☛ Zatažením otevřete kryt baterie (16).
- ☛ Stisknutím uvolňovacího tlačítka odemkněte západku akumulátoru (21).
- ☛ Vysuňte akumulátor (21) z prostoru pro baterii.
- ☛ Zavřete kryt baterie (16).



NABÍJENÍ AKUMULÁTORU

Akumulátor (21) pro tento produkt bývá expedován ve stavu nízkého nabití. Před použitím jej plně nabijte.

PŘIPOJENÍ AKUMULÁTORU

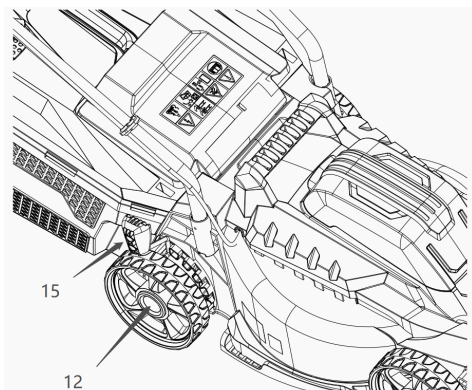
- ☛ Zajistěte, aby byla uvolněna spoušť spínače (2) a aby nebylo stisknuto tlačítko bezpečnostního spínače.
- ☛ Připevněte k produktu akumulátor (21). Ujistěte se, že zacvaknul do správné polohy.
- ☛ Vložte bezpečnostní klíč (20) plně do jeho štěrbin.
- ☛ Váš produkt je nyní připraven k použití.

5.4 NASTAVENÍ VÝŠKY SEKÁNÍ

⚠ VAROVÁNÍ! Před nastavením výšky sekání vypněte produkt a počkejte na úplné zastavení pohybu sekacího nože! Před nastavením výšky sekání odstraňte bezpečnostní klíč (20)!

Nastavte výšku sekání podle vašich potřeb s ohledem na stav trávníku. Výška sekání závisí na druhu trávníku a jeho skutečné výšce. Při sekání vysoké trávy začněte maximální výškou sekání a pak trávu posekejte podruhé s nižší výškou sekání.

- ☛ Vytáhněte páčku (15) směrem k zadnímu kolečku (12).
- ☛ Posunutím dopředu nebo dozadu nastavte výšku sekání.
- ☛ Uvolněte páčku (15) a zajistěte, aby byla správně zasunutá do šterbiny

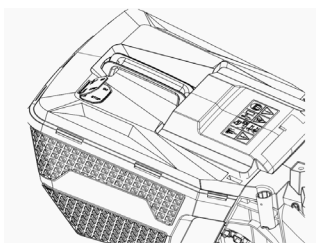


📖 Poznámka: K dispozici je 5 úrovní výšky sekání (30–75 mm).

5.5 UKAZATEL ZAPLNĚNÍ

Sběrač trávy je vybaven poklopem, který během sekání ukazuje zaplnění.

- ☛ Když je poklop otevřen, je ukazatel (7) nadzvedáván proudem zvuku, což znamená, že sběrač trávy má ještě dostatečnou kapacitu pro další sběr trávy.
- ☛ Po uzavření poklopu je sběrač trávy plný a musí být vyprázdněn.



📖 Poznámka: Plný sběrač trávy snižuje výkon tohoto produktu

5.6 VYPRAZDŇOVÁNÍ

Během používání sběrač trávy často vyprazdňujte. Nečekejte na jeho kompletní zaplnění. Doporučujeme jej vyprázdnit už po polovičním zaplnění.

- ☼ Vypněte produkt a ujistěte se, že je zastaven motor a sekací nůž se přestal otáčet.
- ☼ Zvedněte zadní záklopku (10) a zvedněte sběrač trávy z háčků
- ☼ Odstraňte odřezky trávy ze zadního vyprazdňovacího otvoru do sběrače trávy. Použijte vhodný nástroj, například kartáč.
- ☼ Odstraňte sběrač trávy pomocí jeho přepravní rukojeti.
- ☼ Vyprázdněte odřezky trávy na kompostovací hromadu.
- ☼ Sběrač trávy znovu připevňte k produktu.

5.7 OBECNÉ OVLÁDÁNÍ

- ☼ Před každým použitím produktu zkontrolujte, zda nedošlo k poškození tohoto produktu, jeho akumulátoru, nabíječky nebo příslušenství. Nikdy nepoužívejte tento produkt, pokud je jakýmkoli způsobem poškozen nebo vykazuje známky opotřebení. Vyřešte každý problém, na který narazíte nebo nechte produkt zkontrolovat kvalifikovaným technikem.
- ☼ Dvakrát zkontrolujte správné připevnění příslušenství a doplňků.
- ☼ Produkt vždy tlačte pomocí držadla rukojeti (1). Udržujte rukojeti v suchu, aby byla zajištěna bezpečná podpora.
- ☼ Zajistěte, aby byly otvory pro vzduch vždy volné a čisté. V případě potřeby je očistěte jemným kartáčem. Zablokované otvory pro vzduch mohou způsobit přehřátí a poškození produktu.
- ☼ Pokud jste během práce vyrušeni osobami, které vstoupily na pracoviště, produkt okamžitě vypněte. Před odstavením nechte produkt vždy zcela zastavit.
- ☼ Nenakládejte si příliš mnoho práce. Dělejte pravidelné přestávky, abyste se mohli koncentrovat na práci a měli nad produktem vždy plnou kontrolu.

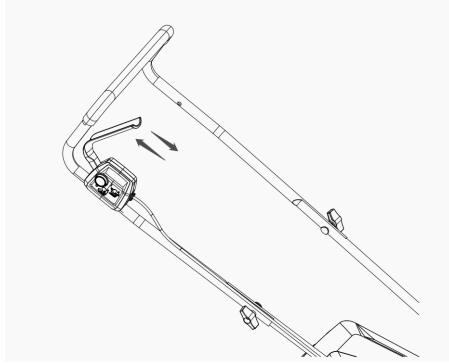
5.8 SPUŠTĚNÍ/ZASTAVENÍ

⚠ VAROVÁNÍ! Před spuštěním postavte produkt na rovný povrch bez vysoké trávy! Vyčistěte spodní stranu sekacího ústrojí!

Opatrně podle pokynů spusťte motor. Stůjte v dostatečné vzdálenosti od sekacího nože!

Při startování motoru produkt nenaklánějte.

- ☼ Nainstalujte akumulátor (21) do prostoru pro baterii.
- ☼ Vložte bezpečnostní klíč (20) plně do jeho šterbiny.
- ☼ Uzavřete kryt baterie (16) a postavte se za držadlo rukojeti (1).
- ☼ Zatímco držíte stisknuté tlačítko bezpečnostního spínače*, přitáhněte spoušť spínače (2) směrem k držadlu rukojeti (1).
- ☼ Po spuštění sekačky uvolněte tlačítko bezpečnostního spínače*.
- ☼ Produkt začne sekat.
- ☼ Pro zastavení sekačky uvolněte spoušť spínače (2)



- ⚠ VAROVÁNÍ!** Pokud sekačka narazí do cizího předmětu, okamžitě ji zastavte! Nechte sekačku vychladnout a důkladně zkontrolujte, zda nedošlo k jejímu poškození!
Před opětovným spuštěním nechte jakékoli poškození opravit!
Nadměrné vibrace sekačky během provozu signalizují poškození! Produkt by měl být okamžitě zkontrolován a opraven!

6. TECHNICKÉ ÚDAJE

Obecné	
Jmenovité napětí	40 V
Jmenovité otáčky naprázdno n0	2800–3400 min ⁻¹
Maximální šířka sekání	33 cm
Rozsah výšky sekání	30–75 mm, 5 úrovní
Objem sběrného koše	30 l
Třída ochrany	III
Stupeň ochrany	IPX1
Velikost kola	140 mm
Hmotnost	přibl. 7,2 kg

PŘÍSLUŠENSTVÍ

Číslo položky	Příslušenství
FDUZ 79020	Akumulátor 2 Ah
FDUZ 79040	Akumulátor 4 Ah
FDUZ 79100	Rychlá nabíječka
FDUZ 79110	Rychlá duální nabíječka

7. ŘEŠENÍ PROBLÉMŮ

⚠ NEBEZPEČÍ! Nebezpečí zranění! Neodborné opravy mohou znamenat, že vaše sekačka již nebude pracovat bezpečně. To ohrožuje vás i pracovní prostředí.

Poruchy jsou často způsobeny drobnými závadami. Většinu z nich proto můžete snadno opravit sami. Před kontaktováním prodejce si prosím přečtěte následující tabulku. Tak si ušetříte spoustu problémů a možná i peněz.

Porucha/Závada	Příčina	Řešení
Nářadí nefunguje.	Není akumulátor vybitý?	Nabíjení akumulátoru
	Není akumulátor poškozený?	Kontaktujte místního prodejce.
Nářadí nelze zapnout.	Čekáte na zpoždění při spuštění?	Počkejte na zpoždění v trvání 2 sekund.
Sekačka seká trávu nerovnoměrně.	Trávník je členitý nebo hrbolatý. Není správně nastavena výška sekání.	Zkontrolujte sekanou plochu. Nastavte sekací ústrojí do vyšší polohy.
Podivné zvuky.	Nedošlo k uvolnění šroubů nebo dílů?	Utáhněte šrouby.
	Nejsou v nožích cizí předměty?	Odstraňte cizí předměty.
	Není poškozen nůž?	Nechejte nabrousit nebo vyměnit nůž.
Výsledek sekání není uspokojivý.	Není nůž tupý?	Nechejte nabrousit nebo vyměnit nůž.

Nemůžete-li poruchu sami opravit, kontaktujte nejbližšího prodejce. Uvědomte si prosím, že jakékoli nesprávné opravy ruší také platnost záruky a mohou znamenat další náklady.

8. ÚDRŽBA

⚠ POZOR! Před sejmutím sběrného koše vždy sekačku vypněte a vyjměte z ní akumulátor.

📖 Poznámka: Doporučujeme vám pravidelně provádět níže uvedenou údržbu, aby byla prodloužena provozní životnost a spolehlivost tohoto zařízení.

- ✿ Provádějte pravidelnou vizuální kontrolu, zda na tomto zařízení nejsou vady, jako například uvolněný nůž, nůž nainstalovaný obráceně, poškozený nůž či poškozené nebo nadměrně opotřebené díly.
- ✿ Také pravidelně kontrolujte, zda nejsou ochranné kryty a ochranné prvky poškozeny a zda jsou správně umístěny.
- ✿ Před použitím tohoto zařízení proveďte všechny nezbytné opravy a údržbu.
- ✿ Pokud toto zařízení i přes pravidelnou údržbu nefunguje, obraťte se prosím na náš zákaznický servis. Opravu musí provádět náš smluvní partner v některém ze specializovaných servisů Fieldmann.

8.1 VÝMĚNA NOŽE

- ✿ U tohoto úkonu vám doporučujeme kontaktovat autorizovaný servis.
- ✿ Vždy používejte originální náhradní díly.

⚠ Důležité! Před prováděním kontroly nožů vždy vyjměte ze sekačky akumulátor a zkontrolujte, zda je vypnutý motor.

⚠ POZOR: Nezapomeňte, že se nůž sekačky otáčí ještě několik sekund po vypnutí motoru. Nikdy se nepokoušejte nůž zastavit. V pravidelných intervalech kontrolujte, zda je nůž bezpečně upevněn, v dobrém stavu a ostrý. Je-li to nutné, proveďte jeho nabroušení nebo výměnu.

V případě, že nůž při sekání narazí do cizího předmětu, zastavte sekačku a počkejte, než se nůž zcela zastaví. Potom zkontrolujte stav nože a jeho upevňovacích šroubů. Jsou-li nože poškozeny nebo došlo-li ke ztrátě šroubů, musí být okamžitě vyměněny.

⚠ Důležité! Při práci používejte ochranné rukavice.

Povolte šroub upevňující nůž (pomocí vhodného klíče) otáčením proti směru pohybu hodinových ručiček, sejmete nůž a nahradte jej novým nožem. Zkontrolujte, zda je nový nůž namontovaný se správnou orientací. Utáhněte šroub otáčením ve směru pohybu hodinových ručiček.

8.2 PÉČE O AKUMULÁTOR

SKLADOVÁNÍ PO UKONČENÍ SEZÓNY

Z důvodu zajištění optimálního výkonu vám doporučujeme nabíjet akumulátor každé dva měsíce, není-li používán.

⚠ POZOR: Před uložením akumulátor plně nabijte.

⚠ POZOR: Neskladujte akumulátor v místech, kde teplota klesá pod 10 °C

9. LIKVIDACE



Toto zařízení, dobíjecí baterie, příslušenství a obaly musí být rozříděny, aby byla zajištěna jejich ekologická recyklace.

Nevyhazujte elektrické nářadí a baterie nebo nabíjecí baterie do běžného domácího odpadu!

Pouze pro země Evropské unie:



Podle evropské směrnice 2012/19/EU a v souladu s evropskou směrnicí 2006/66/ES musí být elektrické nářadí, které již není použitelné, a vadné nebo použité akumulátory/baterie rozříděny odděleně a zlikvidovány tak, aby nedošlo k ohrožení životního prostředí.

POKYNY A INFORMACE K LIKVIDACI VYŘAZENÝCH OBALOVÝCH MATERIÁLŮ

Odevzdejte veškerý použitý obalový materiál na místě, které je určeno místními úřady pro likvidaci odpadu.

LIKVIDACE VYŘAZENÝCH ELEKTRICKÝCH A ELEKTRONICKÝCH ZAŘÍZENÍ



Tento symbol na produktech nebo v přiložené dokumentaci znamená, že vyřazené elektrické nebo elektronické produkty nesmí být vyhazovány do běžného komunálního odpadu. Odevzdejte tyto produkty na určených sběrných místech, kde bude provedena jejich správná likvidace, obnovení a recyklace. V některých státech Evropské unie nebo v některých evropských zemích můžete při nákupu odpovídajícího nového produktu vrátit vaše produkty místnímu prodejci. Správnou likvidací tohoto produktu pomáháte chránit cenné přírodní zdroje a zabráníte možným negativním dopadům na životní prostředí a lidské zdraví, ke kterým by mohlo dojít v důsledku nesprávné likvidace odpadu. Další podrobnosti vám poskytnou místní úřady nebo nejbližší sběrný dvůr. V případě nesprávné likvidace tohoto druhu odpadu mohou být uloženy pokuty v souladu s platnými národními předpisy.

Pro společnosti v zemích Evropské unie

Chcete-li zlikvidovat elektrická nebo elektronická zařízení, vyžádejte si potřebné informace od vašeho prodejce nebo dodavatele. Likvidace v zemích mimo Evropskou unii. Chcete-li tento výrobek zlikvidovat, požádejte místní úřady nebo prodejce o nezbytné informace o způsobu likvidace.



Tento výrobek splňuje všechny základní požadavky všech příslušných směrnic EU.

Text, design a technické specifikace se mohou změnit bez předchozího upozornění a vyhrajujeme si právo na provádění těchto změn.

Uživatelská příručka v originálním jazyce.



 **FIELDMANN**[®]
Home & Garden Performance