

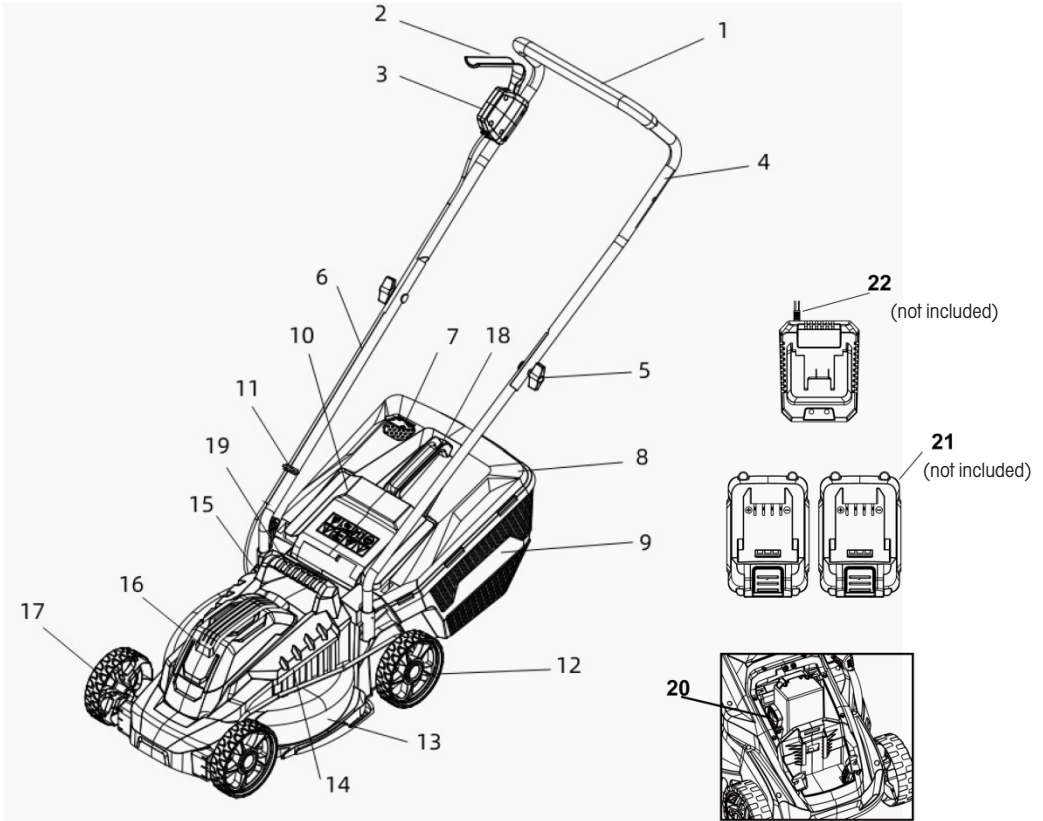


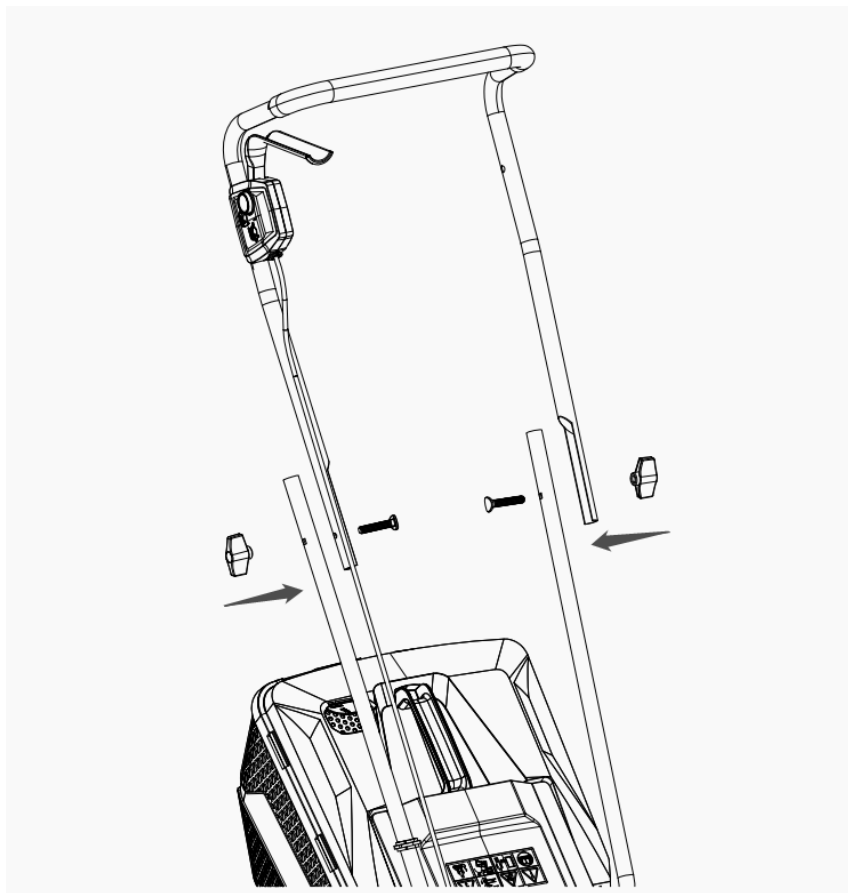
FIELDMANN[®]
Home & Garden Performance

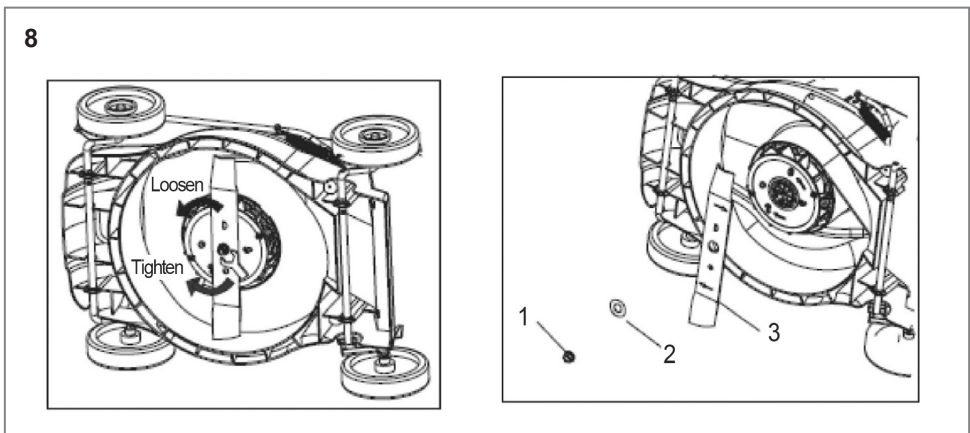
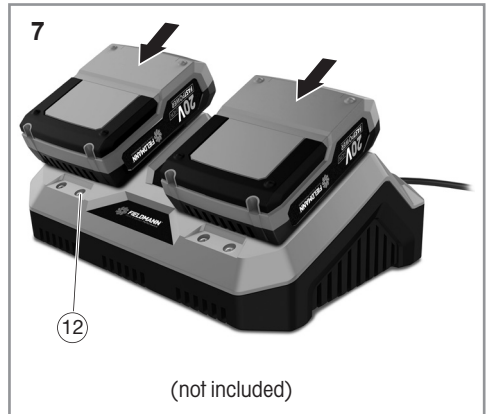
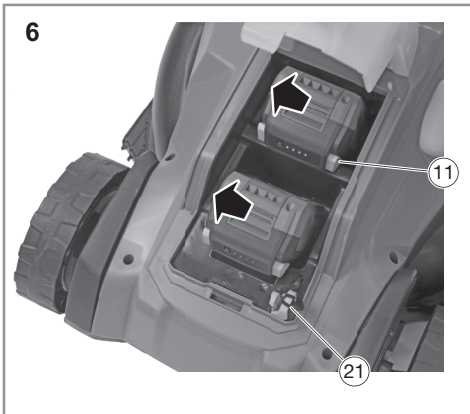
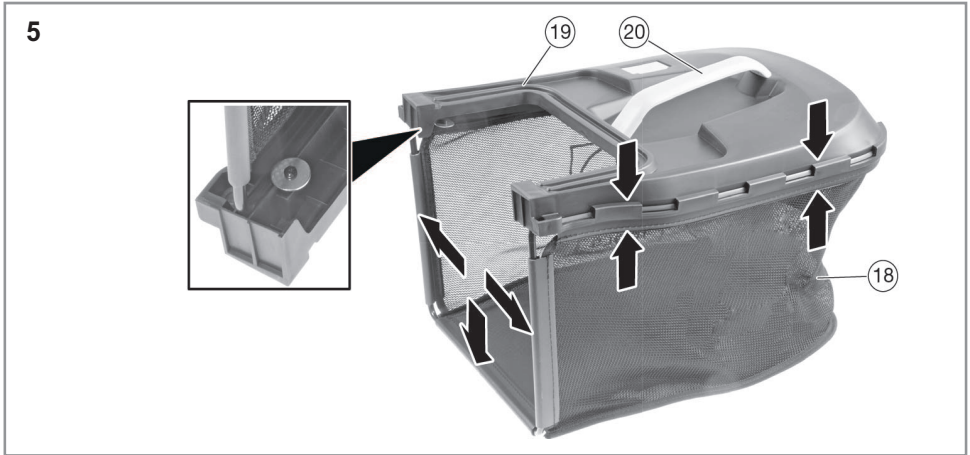
20V Li-ION
FASTPOWER



FZR 70330-0







AKUMULÁTOROVÁ KOSAČKA NA TRÁVU 33 CM **20V** LITHIUM ION **FASTPOWER**

POKYNY NA POUŽITIE

Ďakujeme vám za kúpu tejto akumulátorovej kosačky na trávnu.
Skôr ako ju začnete používať, pozorne si prečítajte túto používateľskú príručku
a uschovajte ju na neskoršie použitie.

OBSAH

1. VŠEOBECNÉ BEZPEČNOSTNÉ PREDPISY.....	43
2. SYMBOLY	44
3. OPIS.....	45
4. ZÁKLADY BEZPEČNOSTI PRI PRÁCI.....	45
5. ZOSTAVENIE A POUŽÍVANIE	48
6. TECHNICKÉ ÚDAJE.....	55
Príslušenstvo	55
7. RIEŠENIE PROBLÉMOV	56
8. ÚDRŽBA	57
9. LIKVIDÁCIA.....	58

1. VŠEOBECNÉ BEZPEČNOSTNÉ PREDPISY

DÔLEŽITÉ BEZPEČNOSTNÉ UPOZORNENIA


- ☸ Opatrne produkt vybalíte a nevyhadzujte žiadnu časť obalu skôr, než nájdete všetky diely produktu.
- ☸ Uložte tento produkt na suchom mieste mimo dosahu detí.
- ☸ Prečítajte si všetky varovania a pokyny. Nedodržovanie týchto varovaní a pokynov môže mať za následok úraz elektrickým prúdom, požiar a/alebo vážne zranenia.

BALENIE

Tento produkt je dodávaný v obale, ktorý zabraňuje jeho poškodeniu počas prepravy. Tento obal predstavuje druhoťnú surovinu, ktorú je možné recyklovať.

POUŽÍVATEĽSKÁ PRÍRUČKA

Pred začatím práce s týmto zariadením si prosím prečítajte nasledujúce bezpečnostné predpisy a pokyny na používanie. Dôkladne sa zoznámte s ovládacími prvkami a správnym používaním tohto zariadenia. Uložte túto používateľskú príručku na bezpečné miesto pre jednoduché neskoršie použitie. Aspoň počas platnosti záruky uschovajte originálny obal vrátane vnútorného obalového materiálu, záručného listu a dokladu o kúpe. Ak potrebujete toto elektrické náradie prepraviť na iné miesto, zabalte ho do originálnej lepenkovej škatule, aby bola zabezpečená jeho maximálna ochrana počas manipulácie a prepravy (napríklad pri sťahovaní alebo pri odosielaní tohto elektrického náradia do servisného strediska na opravu).

 **Poznámka:** Ak budete zariadenie dávať inej osobe, priložte k nemu túto používateľskú príručku. Zaistíte, aby bolo vaše zariadenie používané správne, podľa pokynov v dodávanej používateľskej príručke. Okrem návodu na obsluhu obsahuje používateľská príručka aj pokyny na vykonávanie údržby a opráv.

Výrobca nepreberá zodpovednosť za nehody alebo škody spôsobené nedodržaním týchto pokynov.

2. SYMBOLY



Riziko zranenia spôsobeného sekacím ústrojenstvom!
Nikdy nesiahajte do sekacieho ústrojenstva.



Používajte ochranu zraku.



Pred prvým použitím tohto produktu si, prosím, prečítajte bezpečnostné pokyny.



Používajte ochranu sluchu.



Udržujte ostatné osoby v bezpečnej vzdialenosti!
VAROVANIE! Pri práci s týmto zariadením dávajte pozor, aby sa v jeho blízkosti nenachádzali žiadne iné osoby (bezpečná vzdialenosť: 5 m).
To platí najmä pre deti a zvieratá.



Dávajte pozor na ostré hrany sekacieho noža.



Nebezpečenstvo zranenia!
Dávajte pozor na vymrštené predmety.
Zabráňte prístupu nepovolaných osôb.



Dávajte pozor na ostré hrany sekacieho noža. Nože sa budú ešte chvíľu otáčať aj po vypnutí motora.



Pred použitím tohto náradia si pozorne prečítajte návod na obsluhu.



Chráňte toto náradie pred vlhkosťou a nikdy ho nenechávajte na daždi!



Zaručená úroveň akustického výkonu Lwa 96 dB (A)



Pred vykonávaním akejkoľvek údržby a opráv odpojte od tejto kosačky na trávnu istič.

3. OPIS

1. Držadlo rukoväti s penou
2. Spúšň spínača
3. Prepínací box
4. Horná rukoväť
5. Krídlová matica (×2)
 - a. Montážna skrutka (×2)
6. Dolná rukoväť
7. Ukazovateľ zaplnenia
8. Horný kryt zberača trávy
9. Dolná časť zberača trávy
10. Zadná záklapka
11. Káblová svorka
12. Zadné koliesko (×2)
 - Krytka zadného kolieska (×2)
13. Sekacie ústrojenstvo
14. Horný kryt
15. Páčka na nastavenie výšky kosenia
16. Kryt batérie
17. Predné koliesko (×2)
 - Krytka predného kolieska (×2)
18. Rukoväť zberača trávy
19. Rukoväť na prenášanie
20. Bezpečnostný kľúč
21. Akumulátor (nie je súčasťou balenia)
22. Nabíjačka (nie je súčasťou balenia)

4. ZÁKLADY BEZPEČNOSTI PRI PRÁCI

DÔLEŽITÉ BEZPEČNOSTNÉ POKYNY PRE AKUMULÁTORY

- ☼ Batérie predstavujú chemický zdroj elektrickej energie obsahujúci chemické zlúčeniny, ktoré môžu spôsobiť poškodenie zdravia, majetku alebo životného prostredia. Preto s nimi manipulujte opatrne.
 - ☼ Batéria je kedykoľvek pripravená dodávať energiu, aj za nežiaducich okolností!
- ⚠️ POZOR!** Aj pri čiastočne nabitých batériách môže dôjsť ku skratu a následnému poškodeniu batérie. V najhoršom prípade môže dôjsť k explózii alebo požiaru. Preto vždy zaobchádzajte s batériami spôsobom, pri ktorom nemôže dôjsť ku skratu (napr. kancelárskymi sponkami, mincami, kľúčmi, klincami, skrutkami alebo inými malými kovovými predmetmi)!
To platí aj pre skladovanie.
- ☼ Používajte iba batérie odporúčané výrobcami zariadenia.
 - ☼ Batérie nie je dovolené skladovať alebo používať v blízkosti otvoreného ohňa. Je takisto zakázané hádzať ich do ohňa.
 - ☼ Nelikvidujte staré batérie vyhodením do bežného domového odpadu.
 - ☼ Nikdy sa tiež nedotýkajte nožov, kým nie je zariadenie odpojené od zdroja energie a kým sa nože celkom nezastavia.
 - ☼ Odpojte zariadenie od zdroja energie (t. j. vyberte batériu zo zariadenia):
 - Ak potrebujete ponechať zariadenie bez dohľadu
 - Ak musíte nechať zariadenie nestrážené
 - Pred každou kontrolou, každým čistením alebo opravami
 - Ak doň počas práce narazí cudzí predmet
 - Ak zariadenie nadmerne vibruje.
 - ☼ Pozorne si prečítajte základy bezpečnej práce so zariadením a túto používateľskú príručku.
 - ☼ Toto zariadenie nesmú používať osoby s obmedzenými fyzickými, zmyslovými alebo duševnými schopnosťami (vrátane detí). Ďalej ho nesmú používať neskúsené osoby, ktoré nemajú technické znalosti na jeho ovládanie. Tieto osoby musia byť pod dohľadom kompetentnej osoby alebo musia dostať pokyny o základoch bezpečnosti pri práci.
 - ☼ Ak sa v blízkosti tohto zariadenia pohybujú deti, zaistíte, aby sa s týmto zariadením nemohli hrať.

- ☼ Trpnutie v rukách alebo strata citu sú dôsledkom nadmerných vibrácií.
Ak takáto situácia nastane, skráťte pracovný cyklus, robte dostatočne dlhé prestávky, podelte sa o prácu s inými alebo, ak sa táto kosačka na trávu používa dlhý čas, noste špeciálne antivibračné rukavice.
- ☼ Nevýhnutným dôsledkom používania tejto kosačky na trávu je prevádzkový hluk. Preto robte hlučné práce iba počas určených hodín, keď je tento druh aktivity normálny. Rešpektujte čas pokoja a skúste obmedziť prácu na čo najkratší čas.
Odporúčame takisto, aby obsluha aj osoby v okolí nosili ochranu sluchu.

DÔLEŽITÉ BEZPEČNOSTNÉ POKYNY PRE NABÍJAČKY BATÉRIÍ

⚠ POZOR! Nebezpečenstvo úrazu elektrickým prúdom!

⚠ POZOR! Pred každým použitím skontrolujte nabíjačku, kábel a zástrčku. Ak zistíte poškodenie, nesmiete nabíjačku používať.

⚠ POZOR! Pred použitím si prečítajte všetky pokyny a varovania na nabíjačke a puzdre batérie.

- ☼ Nevystavujte túto nabíjačku dažďu, snehu a vlhkosti. Vniknutie vody do nabíjačky batérií zvyšuje nebezpečenstvo úrazu elektrickým prúdom.
- ☼ Na zníženie nebezpečenstva poškodenia zástrčky a napájacieho kábla vždy odpojajte napájací kábel ťahaním za zástrčku (nie ťahaním za kábel).
- ☼ Zaisťte, aby bol kábel umiestnený tak, aby naň nemohol nikto šliapnúť, aby oň nemohol nikto zakopnúť alebo ho inak poškodiť.
- ☼ Nikdy nenabíjajte batériu vo výbušnom prostredí, v blízkosti horľavých látok alebo v horľavom prostredí. Nepoužívajte ju na ľahko zápalných povrchoch (napr. papier, textilná a pod.).
- ☼ Nabíjačku nerozoberajte. Ak potrebujete vymeniť alebo opraviť, odnesť ju do autorizovaného servisného strediska. Pri nedodržaní tohto pokynu môže dôjsť k úrazu elektrickým prúdom alebo k požiaru.
- ☼ NIKDY neskladujte a nepoužívajte nabíjačku v miestach, kde môže teplota dosiahnuť alebo prekročiť 50 °C (ako napríklad prístrešky, automobily a pod.).
- ☼ Skontrolujte, či je sieťové napätie v rozsahu vyžadovanom výrobcem nabíjačky. Obvod musí mať adekvátnu prúdovú ochranu.

INÉ NEBEZPEČENSTVÁ

⚠ POZOR! V prípade mechanického poškodenia priestoru na batériu sa vyvarujte kontaktu s chemikáliami, ktoré z neho môžu uniknúť. V prípade kontaktu s chemikáliami okamžite opláchnite zasiahnuté miesto čistou vodou. V prípade nadmerného kontaktu alebo chemického popálenia alebo zasiahnutia očí vyhľadajte okamžite lekársku pomoc.

- ☼ Napriek tomu, že sú naše produkty navrhnuté tak, aby spĺňali platné technické normy a bezpečnostné predpisy, existujú pre používateľa používajúceho toto zariadenie aj napriek tomu určité riziká:
 - Zo sekacieho ústrojenstva sa môžu vymrštiť kamene alebo iné úlomky.
 - Ak obsluha zariadenia nepoužíva ochranu sluchu, riskuje následnú hluchotu.
 - Zranenie prstov počas údržby noža
 - Vdýchnutie kúskov odrezanej trávy
 - Úraz elektrickým prúdom dotykom neizolovaných častí.
- ☼ Toto zariadenie nesmú používať osoby s obmedzenými fyzickými, zmyslovými alebo duševnými schopnosťami (vrátane def), neskúsenými osobami a osobami, ktorých technické znalosti sú pre danú úlohu

evidentne nedostatočné; tieto osoby by mali toto zariadenie používať iba pod dohľadom osoby kompetentnej pre danú úlohu alebo pod podmienkou, že sú dôkladne preškolené pre bezpečnú prácu s týmto zariadením.

- ☼ Ak sa v blízkosti tohto zariadenia pohybujú deti, zaistíte, aby sa s týmto zariadením nemohli hrať.

⚠ POZOR! Pred použitím tejto kosačky na trávnu si pozorne prečítajte túto používateľskú príručku. Dôkladne sa oboznámte so všetkými ovládacími prvkami. Dodržiavanie bezpečnostných predpisov na prácu na tomto zariadení minimalizuje nebezpečenstvo požiaru, úrazu elektrickým prúdom alebo iných zranení.

- ☼ Starostlivo túto používateľskú príručku uschovajte na neskoršie použitie.
- ☼ V prípade nesprávneho ovládania tohto zariadenia môže dôjsť k zraneniu. Táto kosačka na trávnu by mohla spôsobiť vážne zranenia obsluhy a osobám v jej blízkosti, a preto je nutné vždy dodržiavať bezpečnostné predpisy na prácu, aby sa do maximálnej možnej miery eliminovalo riziko. Používateľ zodpovedá počas používania tohto zariadenia za bezpečnosť. Nikdy nepoužívajte toto zariadenie, ak chýba alebo celkom nefunguje ktorýkoľvek z jeho bezpečnostných prvkov.

PRED POUŽITÍM TEJTO KOSAČKY NA TRÁVU

- ☼ Prečítajte si pozorne všetky pokyny uvedené v tejto používateľskej príručke. Dôkladne sa oboznámte s ovládacími prvkami zariadenia a zásadami jeho správneho používania.
- ☼ Nikdy nedovoľte deťom alebo komukoľvek, kto nepozná ovládacie prvky a bezpečnostné predpisy pre prácu s týmto zariadením, aby toto zariadenie sám používal. Národná legislatíva môže takisto vyžadovať minimálny vekový limit pre používanie tohto typu zariadenia. Preštudujte si, prosím, zákony platné pre tieto zariadenia vo vašej krajine.
- ☼ Nikdy nepoužívajte kosačku na trávnu, ak sa v blízkosti pohybujú iné osoby, a to najmä deti alebo domáce zvieratá.
- ☼ Vždy pamätajte na to, že používateľ nesie plnú zodpovednosť za zranenia alebo poškodenia majetku spôsobené používaním tohto zariadenia.

PRÍPRAVA NA POUŽITIE

- ☼ Pri práci s týmto zariadením noste vhodnú obuv a dlhé nohavice. Nikdy nepoužívajte túto kosačku na trávnu, ak ste bosí alebo máte sandále.
- ☼ Pred začatím práce skontrolujte zem a odstráňte akékoľvek predmety, ktoré by mohlo toto zariadenie vymrštiť.

⚠ POZOR! Pred každým použitím tohto zariadenia sa uistite, že nôž, jeho montážny čap a všeobecne telo tejto kosačky na trávnu nie sú poškodené alebo nadmerne opotrebované. Vždy vymeňte poškodený alebo opotrebovaný diel, ktorý existuje na tomto zariadení v súprave, ako celú súpravu, aby nedochádzalo k nerovnováhe.

OVLÁDANIE

- ☼ Používajte toto zariadenie iba za denného svetla alebo za dostatočného umelého osvetlenia.
- ☼ Ak je to možné, nekoste mokrú trávnu.
- ☼ Zaisťte, aby ste mali počas práce vždy pevnú pôdu pod nohami a bezpečný postoj.
- ☼ Pri tlačení tejto kosačky na trávnu nebehajte – pohybujte sa normálnou rýchlosťou chôdze.
- ☼ Pre prácu s kosačkami na trávnu platia nasledujúce všeobecné pravidlá: Pri kosení na svahu sa nepohybujte hore a dole, ale vždy po vrstevniciach, t. j. vodorovne a kolmo ku sklonu svahu.
- ☼ Pri zmene smeru svahu buďte obzvlášť opatrní.
- ☼ Nikdy nepoužívajte túto kosačku na trávnu na extrémne príkrych svahoch.

- ☼ Ak potrebujete pritiahnúť spustenú kosačku na trávu k sebe alebo ak s ňou potrebujete ísť dozadu, buďte veľmi opatrní.
- ☼ Pred prepravou zariadenia alebo pred presunom cez oblasť bez trávy vždy zastavte otáčanie nožov.
- ☼ Nikdy nepoužívajte toto zariadenie, ak sú poškodené akékoľvek kryty alebo ak chýba akýkoľvek z jeho bezpečnostných prvkov, ako sú napríklad deflektory alebo zberné koše.
- ☼ Motor vždy štartujte spôsobom uvedeným v tejto používateľskej príručke a zaistíte, aby ste nestáli v blízkosti nožov.
- ☼ Nikdy toto zariadenie pri štartovaní motora nenakláňajte, ak to nie je naozaj nevyhnutné na jeho naštartovanie. V takom prípade otočte stranu kosačky, ktorá je od vás vzdialenejšia, smerom hore.
- ☼ Nikdy nestrkajte ruky alebo chodidlá pod túto kosačku na trávu, najmä do blízkosti pohybujúcich sa dielov. Nikdy nezakrývajte otvor na vytlačanie trávy.
- ☼ Nikdy neprepravujte toto zariadenie s bežiacim motorom.
- ☼ Vždy najprv zastavte motor a vyberte zo zariadenia batériu; iba potom môžete opravovať poruchy alebo vyprázdňovať zberný kôš.
 - Rovnakým spôsobom postupujte pred každou kontrolou, čistením alebo opravami zariadenia.
 - Ak narazíte do cudzieho predmetu, skontrolujte, či nedošlo k poškodeniu tejto kosačky na trávu; ak došlo k poškodeniu, kosačku pred ďalším spustením motora opravte.
 - Alebo ak začne zariadenie vibrovať viac, než je bežné (okamžite zariadenie skontrolujte!)
- ☼ Zastavte motor, kedykoľvek sa od zariadenia vzdialíte.

ÚDRŽBA A SKLADOVANIE

- ☼ Vždy zaistíte, aby boli všetky matice, čapy a skrutky pevne dotiahnuté, a bola tak zaistená bezpečná prevádzka zariadenia.
- ☼ Pravidelne kontrolujte, či nedošlo k poškodeniu alebo nadmernému opotrebeniu zberného koša.
- ☼ Opotrebované alebo poškodené diely ihneď vymeňte. Tak zaistíte bezpečnú prevádzku vašej kosačky na trávu.
- ☼ Pri nastavovaní nastaviteľných prvkov dávajte pozor, aby sa vám nepriškrpili prsty medzi pohybivými nožmi a pevnou časťou zariadenia. Pred uložením tejto kosačky na trávu do uzatvorenej miestnosti nechajte motor vychladnúť.

5. ZOSTAVENIE A POUŽÍVANIE

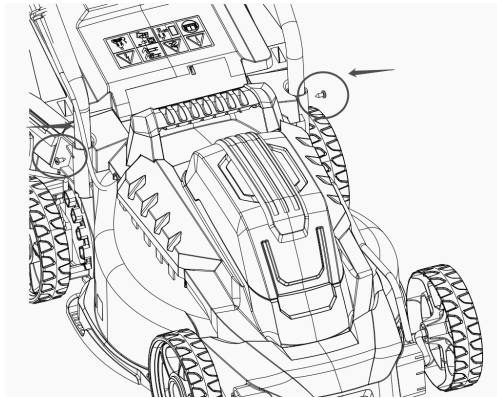
- ⚠ **VAROVANIE!** Tento produkt musí byť pred použitím plne zostavený!
- ⚠ Nepoužívajte čiastočne zostavený produkt alebo produkt s poškodenými dielmi! Dodržujte krok za krokom montážne pokyny a používajte ako vizuálneho sprievodcu dodávané obrázky, uľahčujúce zostavenie produktu! Nepripájajte produkt k akumulátoru (21) pred jeho kompletným zostavením!

📖 **Poznámka:** Dávajte pozor na malé diely odobrané počas montáže alebo nastavovania. Uložte ich na bezpečné miesto, aby sa nestratili.

5.1 DOLNÁ RUKOVÄŤ

- ☼ Postavte hlavnú jednotku (13) na zem.
- ☼ Vložte dolnú rukoväť (6) do príslušného otvoru v sekacom ústrojenstve a pripevnite dolnú rukoväť pomocou 2 skrutiek*.

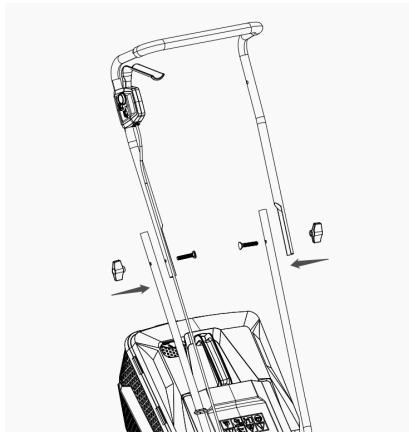
 **Poznámka:** Diely označené * nie sú v tomto prehľade zobrazené. Pozrite sa, prosím, na príslušný diel v návode na obsluhu.




5.2 HORNÁ RUKOVÄŤ

- ☛ Podržte hornú rukoväť (1) so spúšťou spínača (2) otočenou nahor. Vyrovnajte montážne otvory hornej rukoväti (1) a dolnej rukoväti (6).
- ☛ Pretiahnite montážne skrutky (5-a) montážnymi otvormi hornej rukoväti (1) a dolnej rukoväti (6) až na koniec, a dotiahnite skrutku (5-a) pomocou krídlovej matice (5).
- ☛ Zaisťte, aby sa elektrická šnúra viedla po rukovätiach.
- ☛ Pripevnite elektrickú šnúru pomocou káblovej svorky (11) na dolnej rukoväti (6).

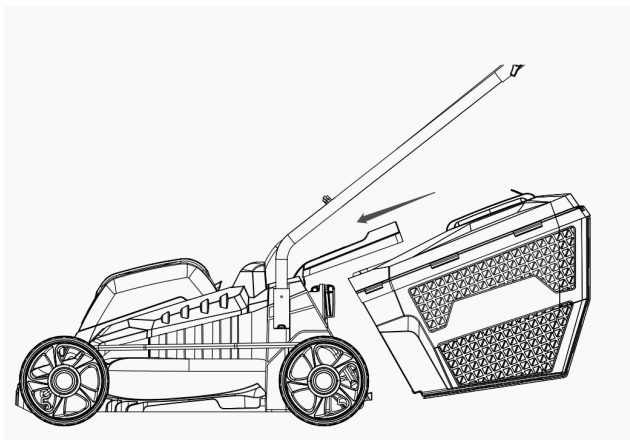
 **Poznámka:** Zberný kôš prenášajte vždy pomocou jeho rukoväti (18).



 **Poznámka:** Pred použitím tohto produktu zistite, aby boli krídlové matice (5) montážne skrutky (5-a) správne dotiahnuté.

ZBERNÝ KÔŠ

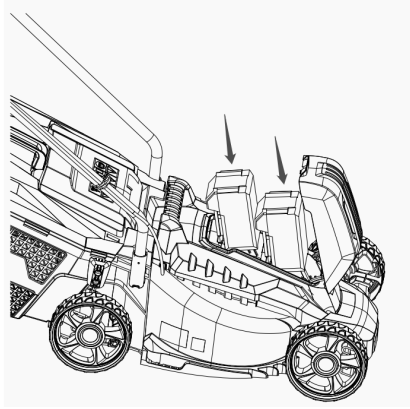
- ✿ Spojenie ľavej a pravej polovice dolnej časti zberača trávy (9).
- ✿ Vložte dolnú časť zberača trávy (9), ukazovateľ zaplnenia (7) a rukoväť zberača trávy (18) do horného krytu (8).
- ✿ Otvorte zadnú záklopku (10) a podržte ju v príslušnej polohe.
- ✿ Potom opatrne zadnú záklopku (10) uvoľnite.



5.3 AKUMULÁTOR

PRIVEPVNENIE AKUMULÁTORA

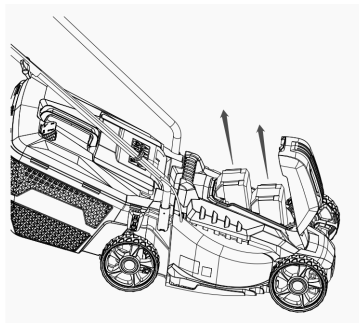
- ✿ Zatiahnutím otvorte kryt batérie (16).
- ✿ Odpojte bezpečnostný kľúč (20) a nechajte ho visieť na jeho šnúrke.
- ✿ Vsuňte akumulátor (21) do štrbín priestoru na batériu.
- ✿ Uistite sa, že sú elektrické kontakty plne zasunuté do akumulátora (21) a že bolo vsunutie na správne miesto potvrdené zacvaknutím.
- ✿ Akumulátor (21) je možné vložiť iba jedným smerom.
- ✿ Znovu vložte bezpečnostný kľúč (20) do jeho štrbiny.
- ✿ Zavrite kryt batérie (16).



UVOĽNENIE AKUMULÁTORA

Akumulátor (21) vložený do kosačky nie je možné nabíjať. Vyberte akumulátor (21) z priestoru na batériu alebo priestoru na náhradnú batériu a nabíjajte ho.

- ☛ Zatiahnutím otvorte kryt batérie (16).
- ☛ Stlačením uvoľňovacieho tlačidla odomknite západku akumulátora (21).
- ☛ Vysuňte akumulátor (21) z priestoru na batériu.
- ☛ Zavrite kryt batérie (16).



NABÍJANIE AKUMULÁTORA

Akumulátor (21) pre tento produkt sa expeduje v stave nízkeho nabitia. Pred použitím ho plne nabíjajte.

PRIPOJENIE AKUMULÁTORA

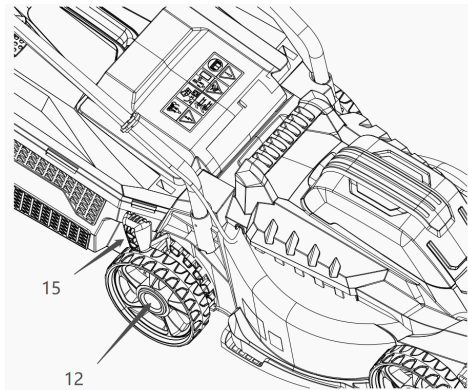
- ☛ Zaistíte, aby bola uvoľnená spúšť spínača (2) a aby nebolo stlačené tlačidlo bezpečnostného spínača.
- ☛ Pripevníte k produktu akumulátor (21). Uistíte sa, že zacvakol do správnej polohy.
- ☛ Vložíte bezpečnostný kľúč (20) plne do jeho štrbiny.
- ☛ Váš produkt je teraz pripravený na použitie.

5.4 NASTAVENIE VÝŠKY KOSENIA

⚠ VARNOSTNÉ! Pred nastavením výšky kosenia vypnite produkt a počkajte na úplné zastavenie pohybu sekacieho noža*. Pred nastavením výšky kosenia odstráňte bezpečnostný kľúč (20)!

Nastavte výšku kosenia podľa vašich potrieb s ohľadom na stav trávnik. Výška kosenia závisí od druhu trávnik a jeho skutočnej výšky. Pri kosení vysokej trávy začnite maximálnou výškou kosenia a potom trávu pokoste druhýkrát s nižšou výškou kosenia.

- ☀ Vytiahnite páčku (15) smerom k zadnému koliesku (12).
- ☀ Posunutím dopredu alebo dozadu nastavte výšku kosenia.
- ☀ Uvoľnite páčku (15) a zaistíte, aby bola správne zasunutá do štrbiny

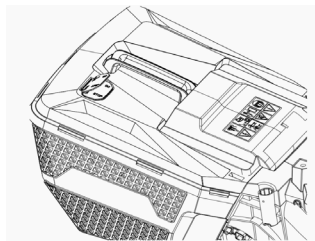


📖 Poznámka: K dispozícii je 5 úrovní výšky kosenia (30 – 75 mm).

5.5 UKAZOVATEĽ ZAPLNENIA

Zberač trávy je vybavený poklopom, ktorý počas kosenia ukazuje zaplnenie.

- ☀ Keď je poklop otvorený, ukazovateľ (7) sa nadvíhuje prúdom zvuku, čo znamená, že zberač trávy má ešte dostatočnú kapacitu na ďalší zber trávy.
- ☀ Po uzatvorení poklopu je zberač trávy plný a musí sa vyprázdniť.



📖 Poznámka: Plný zberač trávy znižuje výkon tohto produktu

5.6 VYPRÁZDŇOVANIE

Počas používania zberač trávy často vyprázdňujte. Nečakajte na jeho kompletne zaplnenie. Odporúčame ho vyprázdniť už po polovičnom zaplnení.

- ☛ Vypnite produkt a uistite sa, že je zastavený motor a sekací nôž sa prestal otáčať.
- ☛ Zdvihnite zadnú zátkopku (10) a zdvihnite zberač trávy z háčikov
- ☛ Odstráňte odrezky trávy zo zadného vyprázdňovacieho otvoru do zberača trávy. Použite vhodný nástroj, napríklad kefu.
- ☛ Odstráňte zberač trávy pomocou jeho prepravnej rukoväti.
- ☛ Vyprázdňte odrezky trávy na kompostovaciu hromadu.
- ☛ Zberač trávy znovu pripevnite k produktu.

5.7 VŠEOBECNÉ OVLÁDANIE

- ☛ Pred každým použitím produktu skontrolujte, či nedošlo k poškodeniu tohto produktu, jeho akumulátora, nabíjačky alebo príslušenstva. Nikdy nepoužívajte tento produkt, ak je akýmkoľvek spôsobom poškodený alebo vykazuje známky opotrebenia. Vyriešte každý problém, na ktorý narazíte alebo nechajte produkt skontrolovať kvalifikovaným technikom.
- ☛ Dvakrát skontrolujte správne pripevnenie príslušenstva a doplnkov.
- ☛ Produkt vždy tlačte pomocou držadla rukoväti (1). Udržujte rukoväť v suchu, aby bola zaistená bezpečná podpora.
- ☛ Zaisťte, aby boli otvory pre vzduch vždy voľné a čisté. V prípade potreby ich očistite jemnou kefou. Zablockované otvory pre vzduch môžu spôsobiť prehriatie a poškodenie produktu.
- ☛ Ak ste počas práce vyrušení osobami, ktoré vstúpili na pracovisko, produkt okamžite vypnite. Pred odstavením nechajte produkt vždy celkom zastaviť.
- ☛ Nenakladajte si príliš mnoho práce. Robte pravidelné prestávky, aby ste sa mohli koncentrovať na prácu a mali nad produktom vždy plnú kontrolu.

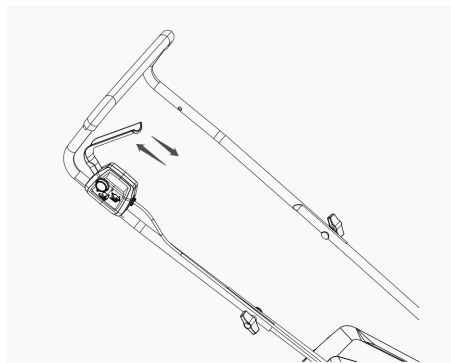
5.8 SPUSTENIE/ZASTAVENIE

⚠ VAROVANIE! Pred spustením postavte produkt na rovný povrch bez vysokej trávy! Vyčistite spodnú stranu sekacieho ústrojenstva!

Opatrne podľa pokynov spustíte motor. Stojte v dostatočnej vzdialenosti od sekacieho noža!

Pri štartovaní motora produkt nenakláňajte.

- ☛ Nainštalujte akumulátor (21) do priestoru na batériu.
- ☛ Vložte bezpečnostný kľúč (20) plne do jeho štrbiny.
- ☛ Uzavrite kryt batérie (16) a postavte sa za držadlo rukoväti (1).
- ☛ Zatiaľ čo držíte stlačené tlačidlo bezpečnostného spínača*, pritiahnite spúšť spínača (2) smerom k držadlu rukoväti (1).
- ☛ Po spustení kosačky uvoľnite tlačidlo bezpečnostného spínača*.
- ☛ Produkt začne kosť.
- ☛ Na zastavenie kosačky uvoľnite spúšť spínača (2).



- ⚠ VAROVANIE!** Ak kosačka narazí do cudzieho predmetu, okamžite ju zastavte! Nechajte kosačku vychladnúť a dôkladne skontrolujte, či nedošlo k jej poškodeniu!
Pred opätovným spustením nechajte akékoľvek poškodenie opraviť!
Nadmerné vibrácie kosačky počas prevádzky signalizujú poškodenie! Produkt by sa mal okamžite skontrolovať a opraviť!

6. TECHNICKÉ ÚDAJE

Všeobecné	
Menovité napätie	40 V
Menovité otáčky naprázdno n0	2800 – 3400 min ⁻¹
Maximálna šírka kosenia	33 cm
Rozsah výšky kosenia	30 – 75 mm, 5 úrovní
Objem zberného koša	30 l
Trieda ochrany	III
Stupeň ochrany	IPX1
Veľkosť kolesa	140 mm
Hmotnosť	pribl. 7,2 kg

PRÍSLUŠENSTVO

Číslo položky	Príslušenstvo
FDUZ 79020	Akumulátor 2 Ah
FDUZ 79040	Akumulátor 4 Ah
FDUZ 79100	Rýchla nabíjačka
FDUZ 79110	Rýchla duálna nabíjačka

7. RIEŠENIE PROBLÉMOV

⚠ NEBEZPEČENSTVO! Nebezpečenstvo zranenia! Neodborné opravy môžu znamenať, že vaša kosačka už nebude pracovať bezpečne. To ohrozuje vás aj pracovné prostredie.

Poruchy sú často spôsobené drobnými poruchami. Väčšinu z nich preto môžete ľahko opraviť sami. Pred kontaktovaním predajcu si, prosím, prečítajte nasledujúcu tabuľku. Tak si ušetríte množstvo problémov a možno aj peňazí.

Porucha/Chyba	Príčina	Riešenie
Náradie nefunguje.	Nie je akumulátor vybitý?	Nabíjanie akumulátora
	Nie je akumulátor poškodený?	Kontaktujte miestneho predajcu.
Náradie nie je možné zapnúť.	Čakáte na oneskorenie pri spustení?	Počkajte na oneskorenie v trvaní 2 sekúnd.
Kosačka kosí trávu nerovnomerne.	Trávnik je členitý alebo hrboľatý. Nie je správne nastavená výška kosenia.	Skontrolujte kosenú plochu. Nastavte sekacie ústrojenstvo do vyššej polohy.
Podivné zvuky.	Nedošlo k uvoľneniu skrutiek alebo dielov?	Utiahnite skrutky.
	Nie sú v nožoch cudzie predmety?	Odstráňte cudzie predmety.
	Nie je poškodený nôž?	Nechajte nabrúsiť alebo vymeniť nôž.
Výsledok kosenia nie je uspokojivý.	Nie je nôž tupý?	Nechajte nabrúsiť alebo vymeniť nôž.

Ak nemôžete poruchu sami opraviť, kontaktujte najbližšieho predajcu. Uvedomte si, prosím, že akékoľvek nesprávne opravy rušia aj platnosť záruky a môžu znamenať ďalšie náklady.

8. ÚDRŽBA

⚠ POZOR! Pred odobratím zberného koša vždy kosačku vypnite a vyberte z nej akumulátor.

📖 Poznámka: Odporúčame vám pravidelne vykonávať nižšie uvedenú údržbu, aby sa predĺžila prevádzková životnosť a spoľahlivosť tohto zariadenia.

- ✿ Vykonať pravidelnú vizuálnu kontrolu, či na tomto zariadení nie sú chyby, ako napríklad uvoľnený nôž, nôž nainštalovaný obrátene, poškodený nôž či poškodené alebo nadmerne opotrebené diely.
- ✿ Takisto pravidelne kontrolujte, či nie sú ochranné kryty a ochranné prvky poškodené a či sú správne umiestnené.
- ✿ Pred použitím tohto zariadenia vykonajte všetky nevyhnutné opravy a údržbu.
- ✿ Ak toto zariadenie aj napriek pravidelnej údržbe nefunguje, obráťte sa, prosím, na náš zákaznícky servis. Opravu musí vykonávať náš zmluvný partner v niektorom zo špecializovaných servisov Fieldmann.

8.1 VÝMENA NOŽA

- ✿ Pri tomto úkone vám odporúčame kontaktovať autorizovaný servis.
- ✿ Vždy používajte originálne náhradné diely.

⚠ Dôležité! Pred vykonávaním kontroly nožov vždy vyberte z kosačky akumulátor a skontrolujte, či je vypnutý motor.

⚠ POZOR: Nezapomnite, že sa nôž kosačky otáča ešte niekoľko sekúnd po vypnutí motora. Nikdy sa nepokúšajte nôž zastaviť. V pravidelných intervaloch kontrolujte, či je nôž bezpečne upevnený, v dobrom stave a ostrý. Ak je to nutné, nabrúste ho alebo vymeňte.

V prípade, že nôž pri kosení narazí do cudzieho predmetu, zastavte kosačku a počkajte, než sa nôž celkom zastaví. Potom skontrolujte stav noža a jeho upevňovacích skrutiek. Ak sú nože poškodené alebo ak došlo k strate skrutiek, musia sa okamžite vymeniť.

⚠ Dôležité! Pri práci používajte ochranné rukavice.

Povoľte skrutku upevňujúcu nôž (pomocou vhodného kľúča) otáčaním proti smeru pohybu hodinových ručičiek, odoberte nôž a nahradte ho novým nožom. Skontrolujte, či je nový nôž namontovaný so správnou orientáciou. Uťahnite skrutku otáčaním v smere pohybu hodinových ručičiek.

8.2 STAROSTLIVOSŤ O AKUMULÁTOR

Skladovanie po ukončení sezóny

Z dôvodu zaisťovania optimálneho výkonu vám odporúčame nabíjať akumulátor každé dva mesiace, ak sa nepoužíva.

⚠ POZOR: Pred uložením akumulátor plne nabite.

⚠ POZOR: Neskladujte akumulátor v miestach, kde teplota klesá pod 10 °C

9. LIKVIDÁCIA



Toto zariadenie, dobijacia batéria, príslušenstvo a obaly musia byť roztriedené, aby bola zaistená ich ekologická recyklácia.

Nevyhadzujte elektrické náradie a batérie alebo nabíjacie batérie do bežného domového odpadu!

Iba pre krajiny Európskej únie:



Podľa európskej smernice 2012/19/EÚ a v súlade s európskou smernicou 2006/66/ES sa musí elektrické náradie, ktoré už nie je použiteľné, a tiež chybné alebo použité akumulátory/batérie, roztriediť oddelene a zlikvidovať tak, aby nedošlo k ohrozeniu životného prostredia.

POKYNY A INFORMÁCIE K LIKVIDÁCII VYRADENÝCH OBALOVÝCH MATERIÁLOV

Odovzdajte všetok použitý obalový materiál na mieste, ktoré je určené miestnymi úradmi pre likvidáciu odpadu.

LIKVIDÁCIA VYRADENÝCH ELEKTRICKÝCH A ELEKTRONICKÝCH ZARIADENÍ



Tento symbol na produktoch alebo v priloženej dokumentácii znamená, že vyradené elektrické alebo elektronické produkty sa nesmú vyhadzovať do bežného komunálneho odpadu. Odovzdajte tieto produkty na určených zberných miestach, kde sa vykoná ich správna likvidácia, obnovenie a recyklácia. V niektorých štátoch Európskej únie alebo v niektorých európskych krajinách môžete pri nákupe zodpovedajúceho nového produktu vrátiť vaše produkty miestnemu predajcovi. Správnou likvidáciou tohto produktu pomáhate chrániť cenné prírodné zdroje a zabránite možným negatívnym dopadom na životné prostredie a ľudské zdravie, ku ktorým by mohlo dôjsť v dôsledku nesprávnej likvidácie odpadu. Ďalšie podrobnosti vám poskytnú miestne úrady alebo najbližší zberný dvor. V prípade nesprávnej likvidácie tohto druhu odpadu sa môžu uložiť pokuty v súlade s platnými národnými predpismi.

Pre spoločnosti v krajinách Európskej únie

Ak chcete zlikvidovať elektrické alebo elektronické zariadenia, vyžiadajte si potrebné informácie od vášho predajcu alebo dodávateľa. Likvidácia v krajinách mimo Európskej únie. Ak chcete tento výrobok zlikvidovať, požiadajte miestne úrady alebo predajcu o nevyhnutné informácie o spôsobe likvidácie.



Tento výrobok spĺňa všetky základné požiadavky všetkých príslušných smerníc EÚ.

Text, dizajn a technické špecifikácie sa môžu zmeniť bez predchádzajúceho upozornenia a vyhradujeme si právo na vykonávanie týchto zmien.

Používateľská príručka v originálnom jazyku.



 **FIELDMANN**[®]
Home & Garden Performance