



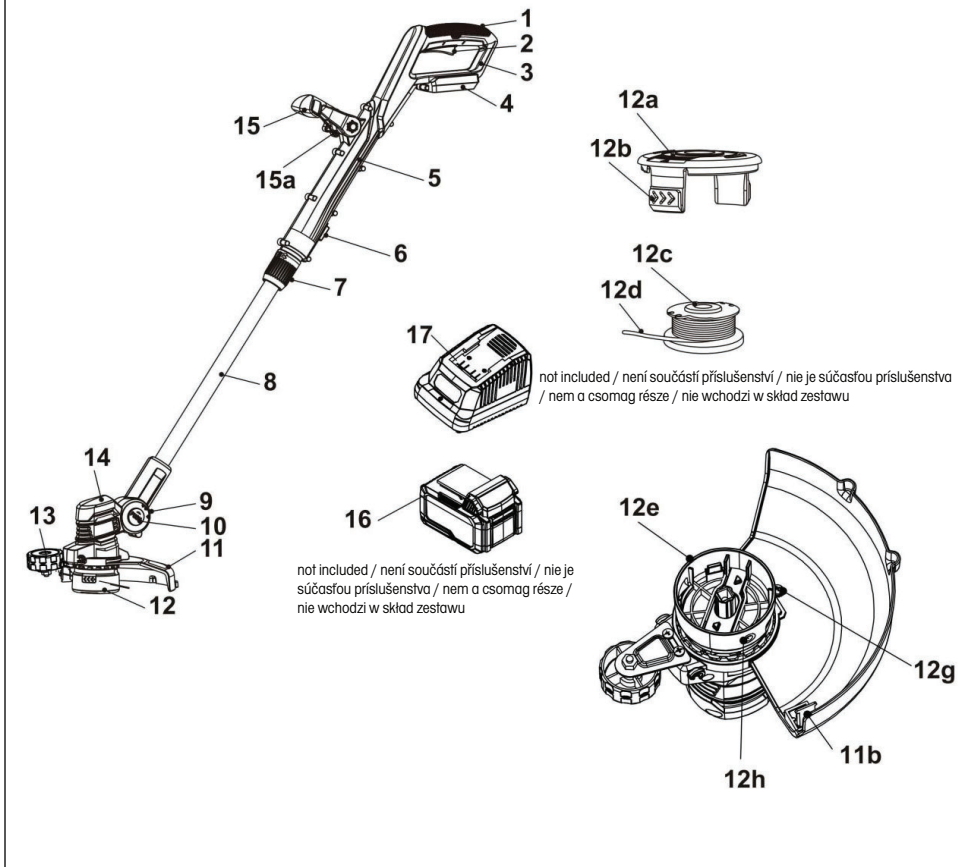
FIELDMANN[®]
Home & Garden Performance

20V LI-ION
FASTPOWER



FZS 70101-0

1



Akumulátorová strunová sekačka

UŽIVATELSKÁ PŘÍRUČKA

Děkujeme vám za zakoupení této zahradní akumulátorové strunové sekačky. Před jejím použitím si prosím pečlivě přečtete tuto uživatelskou příručku a uschovejte ji pro pozdější použití.

OBSAH

1. VŠEOBECNÉ BEZPEČNOSTNÍ PŘEDPISY	24
2. SYMBOLY	25
3. POPIS NÁŘADÍ	26
4. SESTAVENÍ A OVLÁDÁNÍ	26
5. BEZPEČNOSTNÍ POKYNY	35
6. TECHNICKÉ ÚDAJE	38
7. ÚDRŽBA A SKLADOVÁNÍ	39
8. ODSTRAŇOVÁNÍ ZÁVAD	39
9. LIKVIDACE	40
10. PROHLÁŠENÍ O SHODĚ	41

1. VŠEOBECNÉ BEZPEČNOSTNÍ PŘEDPISY

Důležité bezpečnostní upozornění

- ✿ Výrobek opatrně vybalte a dávejte přitom pozor, aby z obalu nevypadla žádná součást výrobku, dokud nebude zkontrolována úplnost dodávky.
- ✿ Skladujte tuto strunovou sekačku na suchém místě mimo dosahu dětí.
- ✿ Přečtěte si všechna varování a pokyny. Nedodržování těchto varování a pokynů může mít za následek úraz elektrickým proudem, požár a/nebo vážná zranění.


Balení

Obal tohoto výrobku zabraňuje jeho poškození během přepravy. Tento obal představuje druhotnou surovinu, která může být recyklována.

Uživatelská příručka

Před zahájením práce s touto strunovou sekačkou si přečtěte následující pokyny týkající se bezpečnosti a způsobu používání. Důkladně se seznámte s ovládacími prvky a správným používáním tohoto zařízení. Uchovejte tuto uživatelskou příručku na bezpečném místě, kde ji budete moci v případě potřeby snadno najít. Alespoň po dobu platnosti záruky uschovejte originální obal včetně vnitřního obalového materiálu, záručního listu a dokladu o zakoupení.

Potřebujete-li toto nářadí přepravit na jiné místo, zabalte jej do originální lepenkové krabice, aby byla zajištěna jeho maximální ochrana během manipulace a přepravy (například při stěhování nebo při odesílání tohoto výrobku za účelem provedení opravy).

-  **Poznámka:** Budete-li toto nářadí předávat někomu jinému, přiložte k němu i tuto uživatelskou příručku. Dodržování pokynů uvedených v příložené uživatelské příručce je nezbytným předpokladem správného způsobu používání této strunové sekačky. Kromě návodu k obsluze obsahuje uživatelská příručka také pokyny k provádění údržby a oprav.

Výrobce nepřebírá zodpovědnost za nehody nebo škody způsobené nedodržením těchto pokynů.

2. SYMBOLY

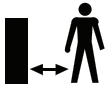


V případě nedodržení pokynů hrozí nebezpečí zranění.



Nebezpečí zranění!

Dávejte pozor na odmrštěné předměty.
Zabraňte přístupu nepovolaných osob.



Udržujte ostatní osoby v bezpečné vzdálenosti!

VAROVÁNÍ! Při práci s tímto zařízením dávejte pozor, aby se v jeho blízkosti nenacházely žádné jiné osoby (bezpečná vzdálenost: 5 m).
To platí zejména pro děti a zvířata.



Před použitím tohoto náradí si pozorně přečtěte návod k obsluze.



Chraňte toto náradí před vlhkostí a nikdy jej nenechávejte na dešti!



Zaručená úroveň akustického výkonu L_{wa} 88 dB (A)



Používejte ochranu sluchu



Používejte ochranu zraku

3. POPIS NÁŘADÍ

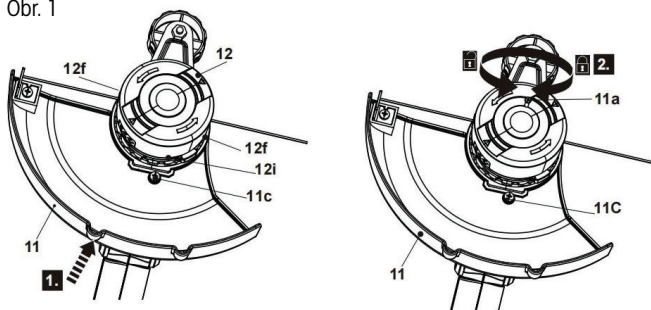
Popis nářadí (viz obr. 1)

1. Hlavní rukojeť
2. Vypínač
3. Zadní ochranný kryt
4. Dokovací port baterie
5. Horní tyč
6. Odjišťovací tlačítko pro nastavení úhlu
7. Upínací pouzdro pro nastavení délky
8. Dolní tyč
9. Podpora tyče
10. Odjišťovací tlačítko pro nastavení sklonu
 - a. Indikační trojúhelník*
11. Ochranný kryt
 - a. Šroub*
 - b. Nůž
 - c. Otvor pro šroub*
 - d. Chránič nože*
12. Strunová hlava
 - a. Kryt
 - b. Uvolňovací západka (×2)
 - c. Strunová cívka
 - d. Vyžínací struna
 - e. Kryt
 - f. Posuvná štěrbiná (×2)*
 - g. Uvolňovací tlačítko
 - h. Očko
 - c. Otvor pro šroub*
13. Šroub kolečka vyžínače (×2)*
14. Ventilací otvory
15. Přídavná rukojeť
 - a. Zajišťovací tlačítko
16. Akumulátor (není součástí příslušenství)
17. Nabíječka (není součástí příslušenství)

4. SESTAVENÍ A OVLÁDÁNÍ

1. Otočte strunovou hlavu (12) vzhůru nohama.
2. Vyrovnajte dva hroty ochranného krytu (11) s posuvnými štěrbinami (12f) strunové hlavy (12) (obr. 1, krok 1). Vložte ochranný kryt (11) až na doraz a zajistěte, aby byly otvory pro šrouby (11c, 12i) správně zarovnané.
3. Zajistěte kryt (11) otáčením šroubu (11a) ve směru hodinových ručiček (obr. 1, krok 2).

Obr. 1



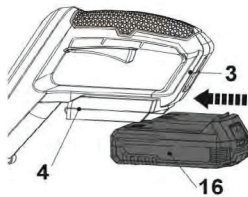
VAROVÁNÍ!

Nikdy nepoužívejte strunovou hlavu (12) bez řádně připevněného ochranného krytu (11).

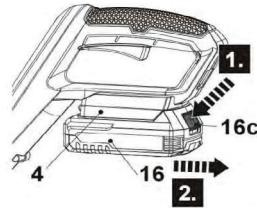
Přípevnění/uvolnění akumulátoru

- ☼ Vyrovnajte akumulátor (16) s posuvnými štěrbinami dokovacího portu akumulátoru (4) pod zadním ochranným krytem (3) a zasunutím akumulátor připevněte. Ujistěte se, že zacvaknul do správné polohy (obr. 2).
- ☼ Stiskněte uvolňovací tlačítko (16c) a vyjměte akumulátor (16) z dokovacího portu akumulátoru (4) (obr. 3).

Obr. 2



Obr. 3



Nabíjení akumulátoru

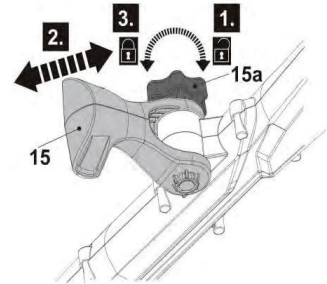
- ☼ Akumulátor (16) pro tento produkt bývá expedován ve stavu nízkého nabití.

Nastavení pomocné rukojeti

Upravte úhel pomocné rukojeti (15) podle zamýšleného způsobu použití.

- ☼ Uvolněte zajišťovací tlačítko (15a) otočením ve směru hodinových ručiček (obr. 5, krok 1) a pak otočením pomocné rukojeti (15) dopředu nebo dozadu upravte úhel (obr. 5, krok 2).
- ☼ Dotážením zajišťovacího tlačítka (15a) otočením proti směru hodinových ručiček zajistíte nastavenou polohu pomocné rukojeti (obr. 5, krok 3).

Obr. 5



Nastavení délky

Nastavte délku tyče podle délky vašeho těla.

- ☼ Uvolněte upínací pouzdro (7) otočením ve směru hodinových ručiček (obr. 6, krok 1).
- ☼ Vytažením nebo zasunutím dolní tyče (8) ji nastavte na požadovanou délku (obr. 6, krok 2).
- ☼ Dotáhněte upínací pouzdro (7) otočením proti směru hodinových ručiček (obr. 6, krok 3).

Obr. 6

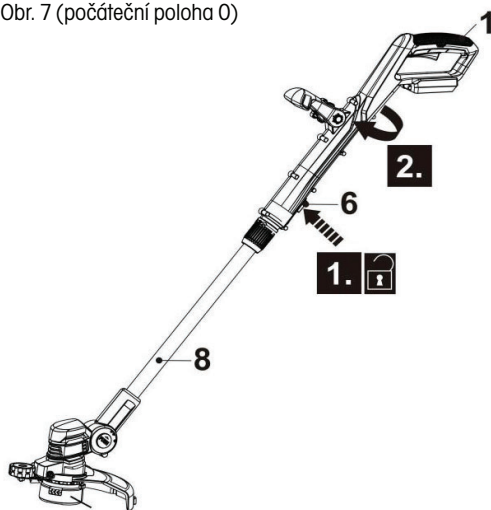


Nastavení úhlu hlavní rukojeť

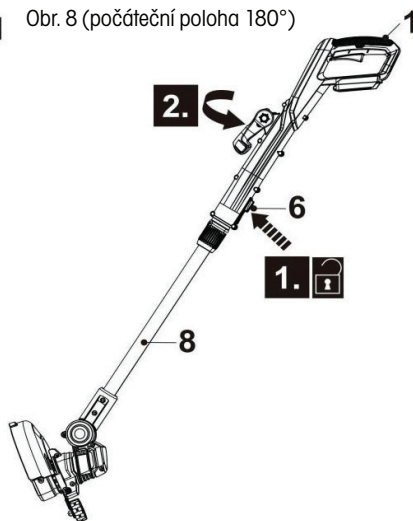
Nastavte hlavní rukojeť (1) na 0° pro vyžínání nebo 180° pro sekání krajů.

- ✿ Stiskněte odjišťovací tlačítko (6) a otočte hlavní rukojeť (1) ve směru hodinových ručiček, zatímco držíte dolní tyč (8), pro nastavení strunové hlavy (12) na úhel 180° (obr. 7). Uvolněte zajišťovací tlačítko (6) a otáčejte hlavní rukojeť (1), dokud nezacvakne do správné polohy. Ujistěte se, že zajišťovací tlačítko (6) zacvaklo do správné polohy.
- ✿ Stiskněte odjišťovací tlačítko (6) a otočte hlavní rukojeť (1) proti směru hodinových ručiček, zatímco držíte dolní tyč (8), pro nastavení strunové hlavy (12) na úhel 0° (obr. 8). Uvolněte zajišťovací tlačítko (6) a otáčejte hlavní rukojeť (1), dokud nezacvakne do správné polohy. Ujistěte se, že zajišťovací tlačítko (6) zacvaklo do správné polohy.

Obr. 7 (počáteční poloha 0)



Obr. 8 (počáteční poloha 180°)



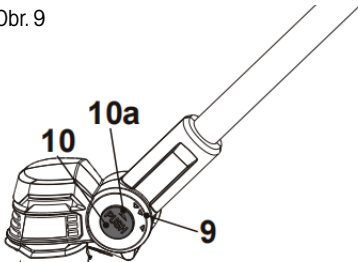
VAROVÁNÍ! Po nastavení hlavní rukojeť do některé z těchto koncových poloh se vždy ujistěte, že zajišťovací tlačítko (6) zacvaklo do správné polohy! Nikdy nenastavujte prostřední polohu!

Nastavení sklonu strunové hlavy

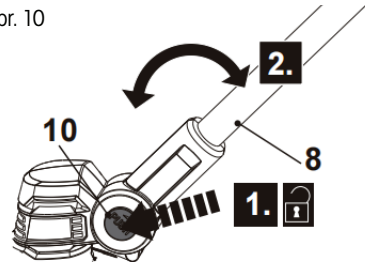
Nastavte úhel sklonu strunové hlavy podle podmínek terénu pro vyžínání nebo sekání okrajů vyrovnáním indikačního trojúhelníku (10a) na odjišťovacím tlačítku (10) s některým ze tří indikátorů podpory tyče (9) (obr. 9).

- ✿ Stiskněte odjišťovací tlačítko (10) a podržte jej v příslušné poloze (obr. 10, krok 1).
- ✿ Posuňte dolní tyč (8) mírně nahoru nebo dolů (obr. 10, krok 2).
- ✿ Uvolněte zajišťovací tlačítko (10) a pohybujte dolní tyčí (8), dokud nezacvakne do správné polohy.

Obr. 9



Obr. 10



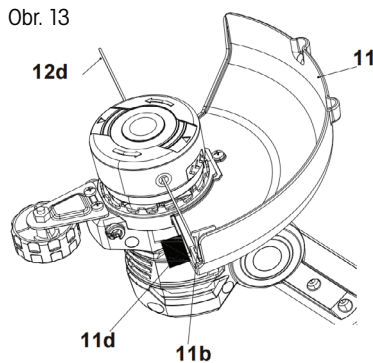
VAROVÁNÍ! Po nastavení strunové hlavy (12) do požadované polohy vždy zajistěte, aby odjišťovací tlačítko (10) zacvaklo do správné polohy! Nikdy nenastavujte prostřední polohu!

Kolečko vyžinače

- ☛ Kolečko vyžinače (13) používejte pro udržování odstupu od překážek, do kterých by mohlo narazit sekací zařízení.
- ☛ Kolečko vyžinače (13) používejte pro sekání trávy na okrajích.

Ochranný kryt

Ochranný kryt (11) chrání během práce se zařízením obsluhu před odmrštěnými předměty. Je vybaven nožem (11b) pro odřezávání vyžinací struny (12d) (obr. 13).

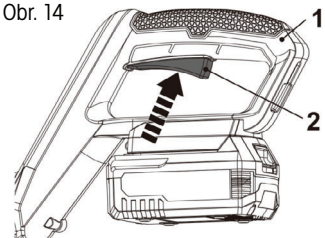


POZNÁMKA: Před použitím vždy odstraňte ochranu nože (11d).

Zapnutí/vypnutí

- ☛ Držte produkt jednou rukou za pomocnou rukojeť (15) a druhou rukou za hlavní rukojeť (1).
- ☛ Stisknutím vypínače (2) produkt zapněte (obr. 14).
- ☛ Uvolněním vypínače (2) produkt vypněte.

Obr. 14



Obecné ovládání

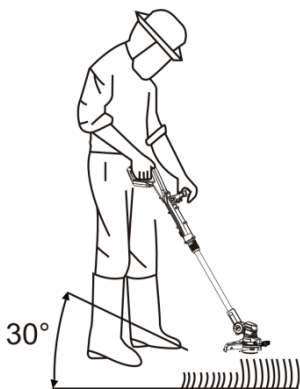
- ☛ Před každým použitím produktu zkontrolujte, zda nedošlo k poškození tohoto produktu, jeho akumulátoru, nabíječky nebo příslušenství. Nikdy nepoužívejte tento produkt, pokud je jakýmkoli způsobem poškozen nebo vykazuje známky opotřebení.

- ✿ Dvakrát zkontrolujte správné připevnění příslušenství a doplňků.
- ✿ Tento produkt držte vždy za jeho rukojeť. Udržujte rukojeť v suchu, aby byla zajištěna bezpečná podpora.
- ✿ Zajistěte, aby byly otvory pro vzduch vždy volné a čisté. V případě potřeby je očistěte jemným kartáčem.
- ✿ Zablkované otvory pro vzduch mohou způsobit přehřátí a poškození produktu.
- ✿ Pokud jste během práce vyrušeni osobami, které vstoupily na pracoviště, produkt okamžitě vypněte. Před odstavením nechte produkt vždy zcela zastavit.
- ✿ Nenakládejte si příliš mnoho práce. Dělejte pravidelné přestávky, abyste se mohli koncentrovat na práci a měli nad produktem vždy plnou kontrolu.

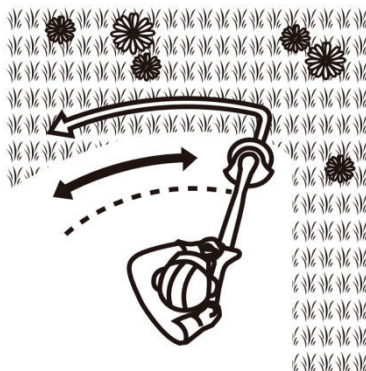
Vyžínání

- ✿ Před použitím se ujistěte, že je odstraněn chránič nože (11d), že je kolečko vyžinače (13) připevněno k použití a že je připojen akumulátor (16).
- ✿ Nastavte úhel hlavní rukojeti (1) na 0° pro vyžínání.
- ✿ Produkt pevně držte tak, aby mezi produktem a vaším bokem zůstala mezera.
- ✿ Stůjte vzpřímeně, nenaklánějte se dopředu a věnujte pozornost vašemu postoji. Stůjte rozkročení, abyste si udrželi stabilitu.
- ✿ Držte strunovou hlavu (12) těsně nad zemí pod úhlem přibližně 30° (obr. 15).
- ✿ Udělejte produktem pomalý pravidelný oblouk zleva doprava a před vyžínáním další oblasti jej přesuňte zpět do počáteční polohy (obr. 16).

Obr. 15

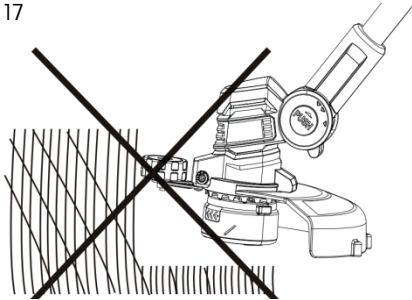


Obr. 16

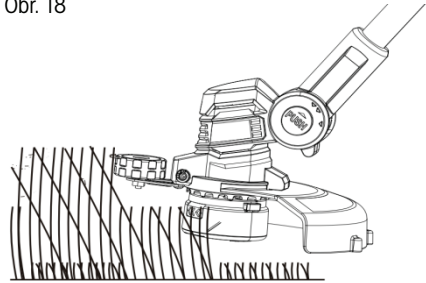


- ✿ Zajistěte, aby sekací zařízení zůstalo čisté a bez odřezků, které by jej mohly ucpat. Pravidelně provádějte kontrolu. Před kontrolou uvolněte vypínač (2) a vyjměte akumulátor (16).
- ✿ Delší trávu vyžijte postupně; nesekejte dlouhou trávu najednou (obr. 17). Nejlepších výsledků dosáhnete při sekání delší trávy po krocích (obr. 18).

Obr. 17



Obr. 18



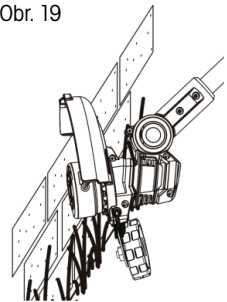
Sekání okrajů

- ☛ Před použitím se ujistěte, že je odstraněn chránič nože (11d), že je kolečko vyžinače (13) připevněno k použití a že je připojen akumulátor (16).
- ☛ Pro sekání okrajů nastavte úhel hlavní rukojeti (1) na 180° (obr. 19).

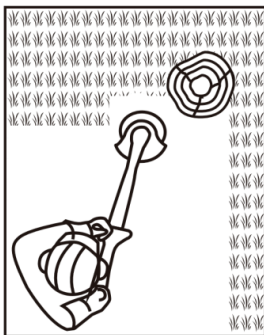
Tipy

- ☛ Chcete-li dosáhnout co nejlepších výsledků, nesekejte mokrou trávu, protože mokrá posekaná tráva má tendenci se nalepovat na sekací hlavu a kryt, což zabraňuje správnému vyhozování posekané trávy, a přitom může dojít také k uklouznutí a pádu.
- ☛ Nedovolte, aby byl kryt cívky vlečen po zemi nebo jiných površích.
- ☛ Věnujte speciální pozornost sekání prováděnému v blízkosti stromů a keřů. Sekací hlava by mohla poškodit citlivou kůru nebo by mohla poškodit sloupky plotu.
- ☛ Nastavte kolečko vyžinače do polohy pro vyžínání / sekání okrajů tak, aby se sekací zařízení nedostalo do kontaktu s tvrdými předměty, jako jsou například stěny a obrubníky (obr. 20, 21).

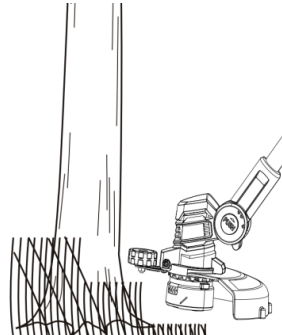
Obr. 19



Obr. 20



Obr. 21



POZNÁMKA: Vyžínací struna se rychleji opotřebuje a budete ji muset častěji měnit při sekání podél chodníků nebo jiných drsných povrchů, nebo když sekáte silnější plevel.

POZNÁMKA: Během vyžínání se může sekací zařízení zablokovat trávou nebo nerovným povrchem. V takovém případě se produkt v důsledku nadměrného proudu automaticky vypne. V této situaci uvolněte na minimálně 3 s vypínač a pak jej opět stiskněte pro pokračování ve vyžínání.

Posouvání struny

Během používání se hrot vyžínací struny v důsledku opotřebení zkracuje a vyžínací struna se může ulomit. Pravidelně kontrolujte stav vyžínací struny (12d) a v případě potřeby ji posuňte.



VAROVÁNÍ! Před kontrolou, údržbou a čištěním vždy produkt vypněte, vyjměte akumulátor a nechte produkt vychladnout!



POZNÁMKA: Tento produkt je vybaven hlavou s automatickým posuvem. Nenarážejte strunovou hlavou do země, aby nedošlo k poškození produktu.

Ruční posouvání

- Otočte strunovou hlavu (12) vzhůru nohama.
- Stiskněte uvolňovací tlačítko (12g), zatímco taháte za vyžínací strunu (12d). Ze strunové cívky (12c) se uvolní vyžínací struna (obr. 22).
- Opakujte tento postup, dokud se opotřebovaná část vyžínací struny (12d) nedostane za nůž (11b).
- Připevněte akumulátor a používejte produkt uvedeným způsobem. Nadbytečná struna bude nožem (11b) odřezána a měla by vždy zůstat pod ochranným krytem (11).



VAROVÁNÍ! Vyžínací struna bude odmrštěna! Nebezpečí zranění zejména pro přihlížející osoby!

Automatické posouvání

U spuštěného produktu uvolněte vypínač (2) pro kompletní zastavení. Stiskněte vypínač (2) pro spuštění produktu.

POZNÁMKA: Vyžínací struna se při každém zastavení a spuštění posune o přibližně 3–5 mm, dokud tato struna nedosáhne nože. Vyvarujte se častého zapínání a vypínání, protože vyžínací struna by se mohla neúmyslně automaticky posouvat a díky tomu rychle spotřebovat.

Po ukončení používání

- Vypněte produkt, vyjměte akumulátor a nechte produkt vychladnout.
- V případě potřeby připevněte chránič nože (11d).
- Produkt zkontrolujte, očistěte a uložte níže uvedeným způsobem.

Pravidla správné údržby



VAROVÁNÍ! Před kontrolou, údržbou a čištěním vždy produkt vypněte, vyjměte akumulátor a nechte produkt vychladnout!



- Udržujte produkt čistý. Po každém použití a před skladováním z něj odstraňte úlomky.
- Pravidelné a správné čištění přispívá k bezpečnému provozu a prodlužuje životnost produktu.
- Před každým použitím zkontrolujte, zda nemá produkt opotřebované nebo poškozené díly. V případě rozbitých nebo opotřebovaných dílů produkt nepoužívejte.

VAROVÁNÍ! Opravy a údržbu provádějte pouze podle těchto pokynů! Veškeré další práce musí být prováděny kvalifikovanými odborníky!

Obecné informace o čištění

- ☼ Očistěte produkt navlhčeným hadříkem a pH-neutrálním mýdlem. Špatně dosažitelná místa očistěte pomocí kartáče.
- ☼ Obtížně odstranitelný prach odstraňte vysokořtlakým vzduchem (max. 3 bary).

POZNÁMKA: Při čištění tohoto produktu nepoužívejte chemikálie, alkalické, brusné nebo jiné agresivní čisticí nebo dezinfekční prostředky, které by mohly poškodit jeho povrch.

- ☼ Kontrolou vyhledejte opotřebované nebo poškozené díly. Před opětovným použitím produktu vyměňte podle potřeby opotřebované díly nebo požádejte autorizované servisní středisko o opravu.

Ochranný kryt

- ☼ Udržujte ochranný kryt (11) čistý a zbavený úlomků. Odstraňte odřezky.
- ☼ Jestliže je ochranný kryt (11) opotřebovaný nebo poškozený, nahraďte jej krytem stejného typu.

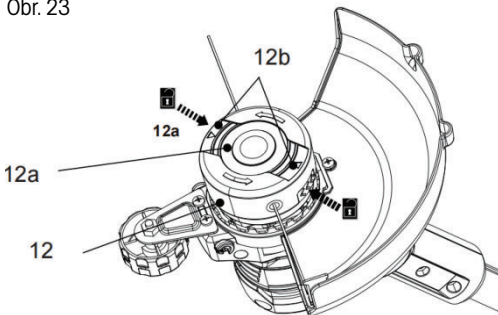
Vyžínací struna

Výměna strunové cívký.

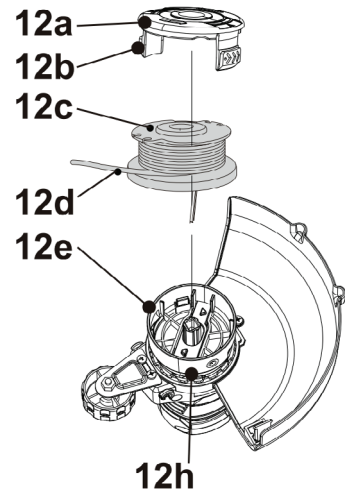
Když je strunová cívka prázdná nebo opotřebovaná, vyměňte ji.

- ☼ Otočte produkt vzhůru nohama, abyste se dostali k vyžínací struně.
- ☼ Držte strunovou hlavu (12) pevně jednou rukou. Stiskněte uvolňovací západky (12b) po obou stranách a pak zvedněte kryt (12a) a odstraňte jej (obr. 23).
- ☼ Odstraňte strunovou cívku (12c) z krytu (12e) (obr. 24).

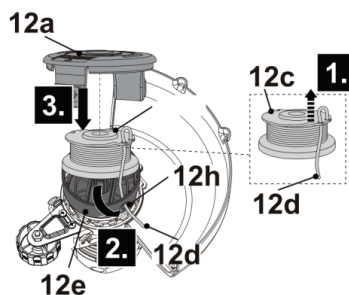
Obr. 23



Obr. 24



- ✿ Před vložením nové cívky (12c) stejného typu očistěte kryt (12e). Obr. 25
- ✿ Vytáhněte z nové cívky strunu o délce přibl. 12 cm.
- ✿ Uvolněte vyžínací strunu (12d) ze zářezů a podržte ji. Nedovolte, aby se vyžínací struna (12d) uvolnila ze strunové cívky (12c) (obr. 25, krok 1).
- ✿ Provléčte konec vyžínací struny (12d) očkem (12h) v krytu (12e) (obr. 25, krok 2).
- ✿ Vložte strunovou cívku (12c) do krytu (12e) (obr. 25, krok 3). Otočte strunovou cívkou (12c) tak, aby zacvakla do správné polohy.
- ✿ Znovu připevňte kryt (12a) a zajistěte, aby zacvaknul do správné polohy.



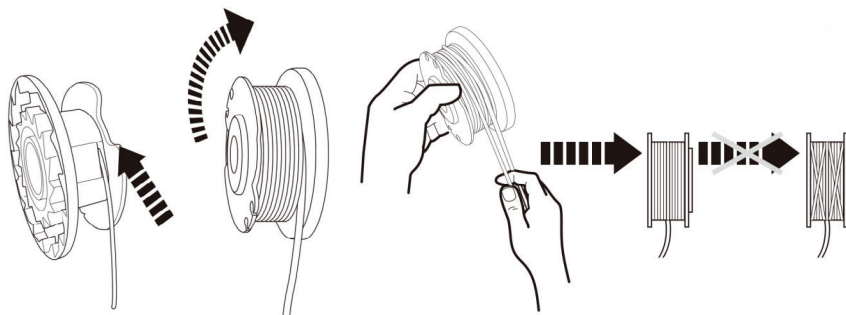
Doplnění vyžínací struny do strunové cívky

- ✿ Otočte produkt vzhůru nohama, abyste se dostali k vyžínací struně.
- ✿ Držte strunovou hlavu (12) pevně jednou rukou. Stiskněte uvolňovací západky (12b) po obou stranách a odstraňte kryt (12a).
- ✿ Vyjměte strunovou cívku (12c) z krytu (12e).
- ✿ Zlikvidujte zbývající strunu (12d) ze strunové cívky (12c).
- ✿ Očistěte kryt (12e) a strunovou cívku (12c).
- ✿ Odřezte novou vyžínací strunu o délce 4 m s cívkou (12c) ve směru šipek (obr. 26).
- ✿ Protáhněte jeden konec nové vyžínací struny (12d) malým očkem na strunové cívce (12c) ve směru šipek (obr. 26).
- ✿ Natáhněte vyžínací strunu (12d) a přehněte ji (obr. 27).
- ✿ Naviňte celou vyžínací strunu (12d) pevně kolem cívky ve směru šipek na strunové cívce (12c) (obr. 28).

Obr. 26

Obr. 27

Obr. 28



Skladování

- ✿ Vypněte produkt a odstraňte z něj akumulátor.
- ✿ Očistěte produkt výše popsaným způsobem.
- ✿ V případě potřeby přemístěte kolečko vyžínáče (13) do skladovací polohy.
- ✿ Uskladněte produkt a jeho příslušenství na tmavém, suchém a dobře větraném místě chráněném před mrazem.
- ✿ Vždy uskladněte produkt na místě, kam nemají přístup děti. Ideální skladovací teplota je v rozsahu 10 °C až 30 °C.

- ☼ Doporučujeme vám používat pro skladování originální balení nebo zakrýt produkt vhodným hadříkem nebo krytem chránícím před prachem.

Přeprava

- ☼ Vypněte produkt a odstraňte z něj akumulátor.
- ☼ V případě potřeby připevněte chránič nože (11d).
- ☼ V případě potřeby přemístěte kolečko vyžinače (13) do skladovací polohy.
- ☼ Tento produkt držte vždy za jeho rukojeť (1, 15).
- ☼ Chraňte produkt před silnými nárazy nebo vibracemi, které se mohou objevit při přepravě produktu ve vozidlech.
- ☼ Zajistěte produkt tak, aby nemohl vyklouznout nebo spadnout.

5. BEZPEČNOSTNÍ POKYNY

⚠ POZOR! Před zahájením práce s touto akumulátorovou strunovou sekačkou si přečtěte následující pokyny týkající se bezpečnosti a způsobu použití. Důkladně se seznamte s ovládacími prvky a správným používáním tohoto zařízení. Uchovejte tuto uživatelskou příručku na bezpečném místě, kde ji budete moci v případě potřeby snadno najít.

Bezpečnostní pokyny týkající se vaší nové strunové sekačky

- ☼ Při práci s tímto nářadím používejte vhodné ochranné brýle.
- ☼ Při práci s tímto nářadím používejte vhodné bezpečnostní rukavice.
- ☼ Nevystavujte toto nářadí dešti a vlhku.
- ☼ Důkladně se seznamte s obsluhou a správným použitím vaší strunové sekačky.
- ☼ Nesvěřujte obsluhu strunové sekačky dětem. Všechny osoby, které budou s touto strunovou sekačkou pracovat, musí být dobře seznámeny s obsahem uživatelské příručky.
- ☼ Při práci zajistěte, aby se ostatní osoby (především děti) a zvířata zdržovaly mimo dosah této strunové sekačky, protože posekaná tráva může obsahovat kameny nebo úlomky. Objeví-li se v blízkosti pracovní plochy děti, dospělí osoby nebo zvířata, zastavte tuto strunovou sekačku.
- ☼ Zajistěte, aby se ostatní osoby (zejména děti) a zvířata zdržovaly mimo dosah, tedy ve vzdálenosti alespoň 15 m od pracovního prostoru.
- ☼ Pracujte pouze při dostatečném osvětlení.
- ☼ Před každým použitím po nárazu sekačky proveďte prosím kontrolu zaměřenou na jakékoli známky poškození a v případě potřeby zajistěte provedení opravy.
Nepoužívejte tuto strunovou sekačku, je-li poškozená nebo není-li zaručena bezpečnost jejího provozu.
- ☼ V pravidelných intervalech a zejména před každým použitím kontrolujte stav strunové sekačky (zejména utažení všech šroubů a matic a připevnění bezpečnostního krytu). Strunová sekačka, která není v dobrém stavu, nemůže být používána bezpečným způsobem.
- ☼ Během sekání musí být trvale připevněn ochranný kryt.
- ☼ Nepoužívejte tuto sekačku na trávu, má-li poškozený kryt.
- ☼ Před zapnutím této strunové sekačky se ujistěte, že se nylonová řezná hrana nedotýká země, kamenů nebo jiných předmětů.
- ☼ Udržujte své ruce a chodidla v dostatečné vzdálenosti od rotující struny, zejména po spuštění motoru.
- ☼ Chraňte se před zraněním, které může být způsobeno rotující strunou, a mějte přítom na paměti, že otáčení struny může pokračovat určitou dobu i po vypnutí tohoto nářadí. Po prodloužení struny vraťte tuto sekačku do její původní pracovní polohy.

- ✿ Pro sekání trávy nepoužívejte kovové vyžínací struny.
- ✿ Vždy používejte pouze originální náhradní díly.
- ✿ Před zahájením čištění či údržby nebo po ukončení používání strunové sekačky vždy odpojte akumulátor.
- ✿ Zajistěte, aby byly větrací otvory stále čisté.
- ✿ Zabraňte náhodnému spuštění strunové sekačky. Nikdy strunovou sekačku nepřenášejte s prstem na jejím spouštěcím spínači.
- ✿ Při obsluze této strunové sekačky se ujistěte, zda se tato sekačka nachází v bezpečné a stabilní poloze.
- ✿ Před spuštěním strunové sekačky zkontrolujte pracovní oblast a odstraňte z ní dráty, kameny, úlomky atd.
- ✿ Neprovádějte sekání proti tvrdým předmětům. Následkem by mohlo být zranění osob nebo poškození této sekačky.

⚠ POZOR! Pohybující se části rotují ještě po určitou dobu i po vypnutí této strunové sekačky.

- ✿ Nepokoušejte se zastavovat (nylonovou) strunu rukama! Umožněte doběh vyžínací struny její vlastní setrvačností.
- ✿ Tuto strunovou sekačku nepoužívejte pro sekání trávy, která není v kontaktu se zemí, jako například trávy rostoucí na skalkách, stěních atd.
- ✿ Dokud se vyžínací struna ještě stále otáčí, nepřibližujte sekačku k dlážděným plochám, štěrkovým chodníkům atd.

Bezpečnostní pokyny pro baterii a nabíječku

Baterie

- ✿ Tuto baterii nikdy nerozebírejte.
- ✿ Nevystavujte tuto baterii působení vody.
- ✿ Nevhazujte baterie do ohně, protože v takovém případě hrozí nebezpečí výbuchu!
- ✿ Neskladujte baterie na místech, kde by teplota mohla přesáhnout 40 °C.
- ✿ Po dokončení nabíjení nenechávejte baterii v nabíječce. V opačném případě by mohlo dojít k úniku elektrolytu z baterie.
- ✿ Nabíjení provádějte pouze při pokojové teplotě.
- ✿ K nabíjení baterie používejte pouze originální nabíječku, která byla dodána s nářadím.
- ✿ Před nabíjením zkontrolujte, zda je baterie suchá a čistá.
- ✿ Používejte pouze typy baterií, které jsou schváleny výrobcem tohoto nářadí.
- ✿ Likvidaci baterie neprovádějte společně s běžným domácím odpadem, ale odevzdejte ji v příslušném sběrném středisku.
- ✿ V extrémních podmínkách existuje nebezpečí úniku elektrolytu z baterie. Dojde-li k úniku elektrolytu, postupujte následujícím způsobem:
 - Elektrolyt opatrně setřete pomocí suchého hadříku. Zamezte kontaktu s pokožkou.
 - Dojde-li ke styku s pokožkou nebo k zasažení očí, postupujte podle níže uvedených pokynů.
- ✿ Baterie obsahuje roztok hydroxidu draselného s koncentrací 25–30 %, který může mít škodlivé účinky. Dojde-li ke styku s pokožkou, ihned proveďte opláchnutí pomocí velkého množství vody. Zasažené místo zneutralizujte slabou kyselinou, například citrónovou šťávou nebo octem. V případě zasažení očí proveďte důkladné vypláchnutí vodou (po dobu alespoň 10 minut) a vyhledejte lékařské ošetření.

📖 POZNÁMKA: Použity jsou baterie typu Li-Ion. Baterie nevyhazujte do domovního odpadu, ohně nebo vody. Tyto baterie musí být likvidovány způsobem, který neohrožuje životní prostředí.

Nabíječka

- ✿ Nikdy nevyměňujte žádný elektrický kabel, protože by mohlo dojít k zranění!
- ✿ Nabíječku používejte pouze k nabíjení originálních baterií, které byly dodány s tímto výrobkem. Při nabíjení baterie odlišného typu hrozí nebezpečí samovznícení, vážného zranění osob a vzniku škod na majetku.
- ✿ Bezprostředně po sobě mohou být nabíjeny pouze dvě baterie, v opačném případě by mohlo dojít k přehřátí nabíječky. Před novým nabíjením nechejte tuto nabíječku vychladnout.
- ✿ Po dokončení postupu nabíjení odpojte nabíječku od síťové zásuvky a vyjměte baterii.
- ✿ Nenechávejte baterii v nabíječce.
- ✿ Při přenášení nabíječku nedržte za kabel nebo zástrčku. Při odpojování napájecího kabelu nabíječky od síťové zásuvky netahejte za samotný kabel, ale za jeho zástrčku. Zajistěte ochranu nabíječky před teplem a před stykem s ostrými předměty.
- ✿ Nikdy se nepokoušejte nabíjet baterie, které nejsou určeny k nabíjení.
- ✿ Nabíječku nikdy nepoužívejte, je-li její kabel jakkoli poškozený.
- ✿ Nevystavujte nabíječku vodě nebo dešti a nepoužívejte ji v mokřém prostředí.
- ✿ Neodstraňujte kryt nabíječky.
- ✿ Nabíječku nerozebírejte.
- ✿ Nabíječku nepoužívejte ve venkovním prostředí, protože je určena pouze k používání uvnitř místnosti.

6. TECHNICKÉ ÚDAJE

Č. MODELU	FZS 70105-0
Jmenovité napětí	18 V
Jmenovité otáčky naprázdno n0	8000 min ⁻¹
Šířka záběru	23 cm
Vyžínací struna	Nemetalická, Ø 1,6 mm, délka 4 m
Třída ochrany	III
Hmotnost	přibl. 1,3 kg
Rozměry	přibl. 1100 × 240 × 320 mm

Příslušenství

Číslo položky	Příslušenství
FDUZ 79020	Akumulátor 2 Ah
FDUZ 79040	Akumulátor 4 Ah
FDUZ 79100	Rychlá nabíječka
FDUZ 79110	Rychlá duální nabíječka

Zvukové hodnoty byly určeny podle předpisu pro testování hlučnosti v EN 50636-2-91, s využitím základních norem EN ISO 11201 a EN ISO 3744.

Úroveň intenzity zvuku u operátora může přesáhnout 80 dB (A) a jsou nezbytná opatření na ochranu sluchu.

7. ÚDRŽBA A SKLADOVÁNÍ

Údržba

- ✿ Po ukončení práce vyjměte ze strunové sekačky baterii.
- ✿ Používejte pouze náhradní díly a příslušenství schválené výrobcem.
- ✿ Aby byl zajištěn perfektní stav této strunové sekačky, ukládejte prosím její části – cívky – do uzavíratelného sáčku.
- ✿ Před čištěním vyjměte z tohoto nářadí baterii. Při čištění používejte pouze hadřík navlhčený ve vodě (můžete také použít mýdlový roztok). Nikdy neponořujte tuto strunovou sekačku do vody. Nikdy neoplachujte tuto strunovou sekačku proudem vody (například ze zahradní hadice). Do tohoto nářadí se nesmí dostat žádná voda. Nečistěte toto nářadí tlakovou myčkou.
- ✿ Zkracovací nůž na okrajích krytu se může časem otupit. Doporučujeme vám provádět pravidelnou kontrolu ostrosti tohoto nože.

Skladování

- ✿ Ukládejte tuto strunovou sekačku pouze na suchém místě.
- ✿ Nepokládejte na toto nářadí žádné předměty.
- ✿ Na konci sezóny proveďte celkovou prohlídku této strunové sekačky a odstraňte nahromaděné zbytky posekané trávy.
- ✿ Je-li nutné provedení opravy, kontaktujte prosím autorizovaný servis nebo prodejce.

8. ODSTRAŇOVÁNÍ ZÁVAD

Závada/porucha	Příčina	Řešení
Výrobek není funkční	Není vybitá baterie?	Nabijte baterii.
	Je baterie v nářadí správně usazena?	Znovu vložte akumulátor do nářadí.
	Je nářadí poškozeno?	Kontaktujte autorizovaný servis.
Nářadí vibruje	Je nářadí čisté? Není v strunové cívce a v bezpečnostním krytu nahromaděno větší množství trávy?	Očistěte nářadí, odstraňte zbytky posekané trávy nacházející se mezi strunovou cívkou a bezpečnostním krytem.
	Byla strunová cívka vložena do nářadí správně?	Vložte strunovou cívku správně do nářadí.

9. LIKVIDACE



Toto zařízení, dobíjecí baterie, příslušenství a obaly musí být rozříděny, aby byla zajištěna jejich ekologická recyklace.

Nevyhazujte elektrické nářadí a baterie nebo nabíjecí baterie do běžného domácího odpadu!

Pouze pro země Evropské unie:



Podle evropské směrnice 2012/19/EU a v souladu s evropskou směrnicí 2006/66/ES musí být elektrické nářadí, které již není použitelné, a vadné nebo použité akumulátory/baterie rozříděny odděleně a zlikvidovány tak, aby nedošlo k ohrožení životního prostředí.

POKYNY A INFORMACE K LIKVIDACI VYŘAZENÝCH OBALŮ.

Odevzdejte veškerý použitý obalový materiál na místě, které je určeno místními úřady pro likvidaci odpadu.

LIKVIDACE VYŘAZENÝCH ELEKTRICKÝCH A ELEKTRONICKÝCH ZAŘÍZENÍ



Tento symbol na produktech nebo v příložené dokumentaci znamená, že vyřazené elektrické nebo elektronické produkty nesmí být vyhazovány do běžného komunálního odpadu.

Odevzdejte tyto produkty na určených sběrných místech, kde bude provedena jejich správná likvidace, obnovení a recyklace. V některých státech Evropské unie nebo v některých evropských zemích můžete při nákupu odpovídajícího nového produktu vrátit vaše produkty místnímu prodejci. Správnou likvidací tohoto produktu pomáháte chránit cenné přírodní zdroje a zabráníte možným negativním dopadům na životní prostředí a lidské zdraví, ke kterým by mohlo dojít v důsledku nesprávné likvidace odpadu. Další podrobnosti vám poskytnou místní úřady nebo nejbližší sběrný dvůr. V případě nesprávné likvidace tohoto druhu odpadu mohou být uloženy pokuty v souladu s platnými národními předpisy.

Pro společnosti v zemích Evropské unie

Chcete-li zlikvidovat elektrická nebo elektronická zařízení, vyžádejte si potřebné informace od vašeho prodejce.

Likvidace v zemích mimo Evropskou unii

Chcete-li tento výrobek zlikvidovat, požádejte místní úřady nebo prodejce o nezbytné informace o způsobu likvidace.



Tento výrobek splňuje všechny základní požadavky všech příslušných směrnic EU.

Text, design a technické specifikace se mohou změnit bez předchozího upozornění a vyhrazuje si právo na provádění těchto změn.

Uživatelská příručka v originálním jazyce.

10. PROHLÁŠENÍ O SHODĚ

FAST®

FAST ČR, a.s.
U Sanitasy 1621, 251 01 Říčany, Czech Republic
tel.: +420 323 204 111, fax: +420 323 204 110

EU PROHLÁŠENÍ O SHODĚ

Produkt/ značka: Akumulátorová strunová sekačka / **FIELDMANN**

Typ/ model: **FZS 70101-0** jako výrobní model L05-001A
DC 18V (baterie); šířka 230mm; Třída III; IPX0
naměřená hladina akustického výkonu: $L_{PA} = 68,3$ dB(A)
garantovaná hladina akustického výkonu: $L_{WA} = 88$ dB(A)

Výrobce: FAST ČR, a.s.
U Sanitasy 1621, 251 01 Říčany, Czech Republic
VAT no: CZ24777749

Toto prohlášení o shodě se vydává na výhradní odpovědnost výrobce.

Předmět výše popsaného prohlášení je v souladu s příslušnými harmonizačními právními předpisy Unie:

Směrnice MD 2006/42/EC Směrnice EMC 2014/30/EU
Směrnice NEOE 2000/14/EC Směrnice RoHS 2011/65/EU

Příslušné harmonizované normy a další technické specifikace:

EN 60335-1:2012+AC+A11+A13+A14+A2 EN 55014-1:2017+A11
EN 50636-2-91:2014 EN 55014-2:2015
EN 62233:2008+AC



Místo vydání: Praha
Datum vydání: 30. 09. 2022

Jméno: Petr Uher – Odpovědná osoba
Podpis:

FAST® FAST ČR, a.s.
U Sanitasy 1621, 251 01 Říčany
tel.: +420 323 204 111
IČO: 247 77 749, DIČ: CZ 247 77 749

IČO:24777749, DIČ:CZ24777749

Bankovní spojení: Komerční banka Praha 1, č.ú. 89309011/0100, ČSOB Praha 1, č.ú. 8010-0116233383/0300
Česká spořitelna Praha 4, č.ú. 2375682/0800

20V Li-ION
FASTPOWER



 **FIELDMANN**[®]
Home & Garden Performance