



FZR 2037-E

Elektrická záhradná kosačka

NÁVOD NA OBSLUHU

Ďakujeme vám, že ste si kúpili túto záhradnú elektrickú rotačnú kosačku. Skôr ako ju začnete používať prečítajte si, prosím, pozorne tento návod na obsluhu a uschovajte ho pre prípad ďalšieho použitia.

OBSAH

1. VŠEOBECNÉ BEZPEČNOSTNÉ PREDPISY	32
2. SYMBOLY	33
3. POPIS (OBR. 1)	34
4. ZÁSADY BEZPEČNOSTI PRÁCE	35
5. ZOSTAVENIE	38
6. OVLÁDANIE	40
7. TECHNICKÉ ÚDAJE	42
8. ÚDRŽBA.....	43
9. LIKVIDÁCIA	44

1. VŠEOBECNÉ BEZPEČNOSTNÉ PREDPISY

DÔLEŽITÉ BEZPEČNOSTNÉ UPOZORNENIA


- ✿ Výrobok starostlivo vybalte a dajte pozor, aby ste nevyhodili žiadnu časť obalového materiálu, skôr ako nájdete všetky súčasti výrobku.
- ✿ Výrobok uchovávajte na suchom mieste mimo dosahu detí.
- ✿ Čítajte všetky upozornenia a pokyny. Zanedbanie pri dodržiavaní varovných upozornení a pokynov môže mať za následok úraz elektrickým prúdom, požiar a/alebo ťažké poranenia.

OBAL

Výrobok je umiestnený v obale brániacom poškodeniu pri transporte. Tento obal je surovinou a je preto možné ho odovzdať na recykláciu.

NÁVOD NA POUŽITIE

Skôr ako začnete so strojom pracovať, prečítajte si nasledujúce bezpečnostné predpisy a pokyny na používanie. Oboznámte sa s obslužnými prvkami a správnym používaním zariadenia. Návod dôkladne uschovajte pre prípad neskoršej potreby. Minimálne počas záruky odporúčame uschovať originálny obal vrátane vnútorného baliaceho materiálu, pokladničný doklad a záručný list. V prípade prepravy zabalte stroj späť do originálnej škatule od výrobcu, zaistíte si tak maximálnu ochranu výrobku pri prípadnom transporte (napr. sťahovanie alebo odoslanie do servisného miesta).

 **Poznámka:** Ak odovzdávate stroj ďalším osobám, odovzdajte ho spoločne s návodom. Dodržiavanie priloženého návodu na obsluhu je predpokladom riadneho používania stroja. Návod na obsluhu obsahuje tiež pokyny na obsluhu, údržbu a opravy.

Výrobca nepreberá zodpovednosť za nehody alebo škody vzniknuté následkom nedodržiavania tohto návodu.

2. SYMBOLY



Pred použitím tohto stroja si prečítajte príručku s pokynmi.



Prizerajúce sa osoby musia byť v dostatočnej vzdialenosti.



Dávajte pozor na ostré čepele. Čepele rotujú ešte po vypnutí motora. Pred údržbou alebo pri poškodení kábla vyberte zástrčku z hlavného vedenia.



Majte ohybný kábel zdroja napájania v dostatočnej vzdialenosti od čepelí.



Čepele pokračujú v rotácii aj po vypnutí stroja. Pred kontaktom so všetkými dielmi stroja čakajte, kým sa úplne nezastaví.



Nekoste trávu v daždi a neponechávajújte kosačku pod šírým nebom za dažďa.



Používajte ochranu sluchu.
Používajte ochranu zraku.
Používajte ochranu dýchacích orgánov.



Vždy odpojte prívod elektrického prúdu pred prácou na sekacom ústrojenstve

3. POPIS (OBR. 1)

1. Horné držadlo
2. Spínacia páka
3. Spínacie tlačidlo
4. Krídlové matice
5. Spodný diel držadla
6. Krídlová matica
7. Zberací kôš s ukazovateľom zaplnenia
8. Prípojka el. prúdu
9. Bezpečnostný držiak prírodného kábla

Obr. 1



4. ZÁSADY BEZPEČNOSTI PRÁCE

- ☼ Zariadenie nikdy nepoužívajte v prípade, že je poškodený či viditeľne opotrebený napájací kábel.
- ☼ V prípade, že kosačku pripojíte poškodeným káblom k zdroju napätia a potom sa dotknete miesta, kde je porušená izolácia skôr, ako sa kosačka od zdroja napätia odpojí, vystavujete sa riziku úrazu elektrickým prúdom.
- ☼ Takisto sa nikdy nedotýkajte nožov, kým nebude zariadenie odpojené od zdroja napätia, a kým sa nože úplne neprestanú otáčať.
- ☼ Dbajte na to, aby sa predlžovacie káble nikdy nedostali do kontaktu s nožmi. Nože by totiž mohli poškodiť izoláciu kábla, a tým by vzniklo riziko úrazu elektrickým prúdom pri dotyku niektorej časti tela a obnaženého vodiča, ak bude pod napätím.
- ☼ Zariadenie odpojte od prívodu napätia (t. j. vytiahnite vidlicu napájacieho kábla zo sieťovej zásuvky):
 - Ak musíte nechať zariadenie bez dozoru
 - Ak sa chystáte odstrániť poruchu
 - Pred každou kontrolou, každým čistením či opravou
 - Ak narazíte pri kosení na cudzie teleso
 - Ak zariadenie nadmerne vibruje.
- ☼ Pozorne si preštudujte zásady bezpečnosti práce so zariadením a návod na obsluhu.
- ☼ Odporúčania: Zariadenie pripájajte len k takému zdroju napätia, ktorý je vybavený prúdovým chráničom (RCD) s maximálnou hodnotou unikajúceho prúdu 30mA.
- ☼ Ak je poškodený napájací kábel, je nutná jeho výmena výrobcom alebo jeho zákazníckym servisom.
- ☼ Toto zariadenie nesmú obsluhovať osoby s obmedzenými fyzickými, zmyslovými či duševnými schopnosťami (vrátane detí). Takisto ho nesmú používať neskúsené osoby či také osoby, ktorých technické znalosti sú pre obsluhu tohto zariadenia zjavne nedostatočné. Tieto osoby môžu obsluhovať zariadenie iba pod dohľadom spôsobilej osoby, alebo po náležitom poučení o zásadách bezpečnosti práce.
- ☼ Ak sa pohybujú v blízkosti zariadenia deti, je nevyhnutné dozeráť na to, aby sa so zariadením nehrali.
- ☼ Pociť mravčenia v rukách alebo dokonca ich necitlivosť je príznakom nadmerných vibrácií. V takom prípade skráťte prácu, prerušujte ju dostatočne dlhými prestávkami, rozdeľte ju medzi niekoľko ľudí alebo, v prípade dlhodobého používania kosačky, používajte pri práci špeciálne antivibračné rukavice.
- ☼ Nevyhnutným sprievodným javom používania kosačky je to, že za chodu vydáva hluk. Hlučné práce preto vykonávajte iba vo vyhradených hodinách, resp. v čase, ktorý je pre tieto činnosti bežný. Rešpektujte čas pokoja a prácu sa snažte skrátiť na nevyhnutný čas. Takisto odporúčame, aby ste Vy aj osoby, pohybujúce sa v bezprostrednej blízkosti kultivátora, boli vybavení chráničmi sluchu.

OSTATNÉ RIZIKÁ

- ☼ Napriek tomu, že sú naše výrobky konštruované tak, aby vyhovovali platným technickým normám a bezpečnostným predpisom, pretrvávajú v spojení s obsluhou zariadenia pre jeho používateľov niektoré riziká:
 - Z priestoru žacieho mechanizmu môžu odlietať kamene alebo ich úlomky.
 - Ak nebude obsluha zariadenia pri práci používať ochranu sluchu, vystavuje sa riziku následného ohluchnutia.
 - Poranenie prstov pri údržbe noža
 - Vdýchnutie častíc odrezkov trávín
 - Zasiahnutie elektrickým prúdom pri dotyku neizolovaných súčastí.

- ☼ Toto zariadenie nesmú obsluhovať osoby s obmedzenými fyzickými, zmyslovými či duševnými schopnosťami (vrátane detí), prípadne osoby neskúsené či také osoby, ktorých technické znalosti sú pre danú úlohu zjavne nedostatočné; tie smú zariadenie obsluhovať iba pod dohľadom inej, na to spôsobilej osoby, alebo v prípade, že ich táto osoba dôkladne poučila o zásadách bezpečnej práce so zariadením.
- ☼ Ak sa pohybujú v blízkosti zariadenia deti, je nevyhnutné dozerateľ na to, aby sa so zariadením nehrali.

⚠ POZOR! Pred použitím tejto kosačky na trávu si pozorne preštudujte návod na obsluhu. Uistite sa, či ste sa dôkladne oboznámili so všetkými jej ovládacími prvkami. Dodržiavaním pravidiel pre bezpečnú prácu so zariadením minimalizujete riziko vzniku požiaru, zasiahnutie elektrickým prúdom či mechanických poranení.

- ☼ Návod na obsluhu pre prípad potreby starostlivo uschovajte.
- ☼ Nesprávnym použitím zariadenia vzniká nebezpečenstvo úrazu. Kosačka na trávu môže používateľovi aj iným osobám, nachádzajúcim sa v jeho blízkosti, spôsobiť vážny úraz, preto je nutné neustále dodržiavať pravidlá pre jej bezpečné použitie, aby sa toto riziko pokiaľ možno vylúčilo. V tomto zmysle je používateľ zodpovedný za bezpečnosť pri práci so zariadením. Takisto nikdy nepoužívajte zariadenie v prípade, že na ňom bude chýbať ktorýkoľvek z bezpečnostných prvkov alebo ktorýkoľvek z nich nebude plne funkčný.

SKÔR AKO ZAČNETE KOSAČKU POUŽÍVAŤ

- ☼ Prečítajte si pozorne všetky pokyny, uvedené v tomto návode na obsluhu. Dôkladne sa oboznámte s ovládacími prvkami zariadenia a zásadami jeho správneho použitia.
- ☼ Nikdy nedovoľte deťom či vám neznámym osobám, o ktorých bezpečne neviete, že sú oboznámené s ovládacími prvkami a pravidlami bezpečnosti práce s týmto zariadením, aby s kosačkou samostatne pracovali. Národná legislatíva môže takisto stanoviť minimálnu vekovú hranicu, od ktorej je dovolené samostatne obsluhovať tento typ zariadenia. Oboznámte sa, prosím, s príslušnými zákonmi, upravujúcimi túto problematiku vo vašej krajine.
- ☼ Kosačku nikdy nepoužívajte v prípade, že sa v jej blízkosti budú voľne pohybovať osoby, najmä malé deti, či domáce zvieratá.
- ☼ Buďte si neustále vedomý toho, že za prípadné zranenia či škody na majetku spôsobené prevádzkou zariadenia nesie plnú zodpovednosť jeho používateľ.

PRÍPRAVA NA PREVÁDZKU

- ☼ Pri práci je nutné nosiť vhodnú obuv a dlhé nohavice. S kosačkou nikdy nepracujte, ak ste bosí, alebo máte na nohách iba sandále.
- ☼ Pred začatím práce prezrite terén a odstráňte všetky predmety, ktoré môžu byť zariadením vymrštené.

⚠ POZOR! Pred každým použitím zariadenia sa presvedčte, či nie sú poškodené či nadmerne opotrebené žací nôž, čap jeho upevnenia či všeobecne celá konštrukcia kosačky. Ak chcete vymeniť nejaký poškodený či opotrebený diel, ktorý sa na zariadení nevyskytuje iba v jednom exemplári, vymieňajte zakaždým celú skupinu, aby váš zásah nespôsobil nerovnováhu.

OBSLUHA

- ☼ Zariadenie obsluhujte iba za denného svetla či za dostatočného umelého osvetlenia.
- ☼ Pokiaľ možno nekoste mokrú trávu.

- ☼ Dbajte na to, aby ste pri práci vždy mali pevnú oporu a istý postoj.
- ☼ Za kosačkou nebehajte, ale vždy iba choďte normálnym tempom.
- ☼ Pre prácu s kosačkou platia nasledujúce všeobecné pravidlá: Pri kosení porastu na svahu nepostupujte smerom hore a dole, ale zásadne po vrstevniciach, teda vodorovne, kolmo ku sklonu svahu.
- ☼ Pri každej zmene smeru na svahu dbajte na zvýšenú opatrnosť.
- ☼ Kosačku nikdy nepoužívajte na extrémne strmých svahoch.
- ☼ Ak musíte kosačku za chodu pritiahnúť smerom k sebe, alebo ak je pri kosení nutné pohybovať kosačkou smerom vzad, dbajte pritom na zvýšenú opatrnosť.
- ☼ V prípade, že sa zariadenie kamkoľvek prepravuje alebo ak ním prechádzate po nezastrávnenej ploche, vždy vypnite pohon nožov.
- ☼ Nikdy nepoužívajte zariadenie v prípade zistenia, že sú na ňom poškodené kryty, alebo že na ňom chýba ktorýkoľvek z bezpečnostných prvkov, ako sú odrážače či lapače pokosenej trávy.
- ☼ Motor vždy spúšťajte iba tak, ako je popísané v návode na obsluhu; pritom dbajte na to, aby sa pri tomto úkone vaše nohy nenachádzali v blízkosti nožov.
- ☼ Pri štartovaní motora nikdy zariadenie nenakláňajte, ak to pre štartovanie nie je vložene nevyhnutné. V tomto prípade obráťte kosačku tou stranou hore, ktorá je od vás ďalej.
- ☼ Nikdy nestrkajte ruky či nohy pod kosačku, predovšetkým nie do blízkosti pohyblivých dielov. Nikdy nezakrývajte vyhadzovací otvor na odvod pokosenej trávy.
- ☼ Zariadenie nikdy neprepravujte, ak ešte beží motor.
- ☼ Vždy najprv zastavte motor a vyťahnite vidlicu napájacieho kábla zo zásuvky; až potom je možné začať odstraňovať poruchy či vyprázdniť zberný kôš na pokosenú trávu.
 - Rovnako postupujte pred každou kontrolou, každým čistením či každou opravou zariadenia.
 - Prípadne, ak ste pri kosení narazili na nejaké cudzie teleso, skontrolujte, či nedošlo k poškodeniu kosačky; ak áno, je nutné pred opätovným spustením motora toto poškodenie opraviť.
 - Alebo ak začne zariadenie nezvykle silne vibrovať (okamžite vykonajte kontrolu zariadenia!)
- ☼ Motor zastavte zakaždým, keď odchádzate preč od zariadenia.

ÚDRŽBA A USKLADNENIE

- ☼ Dbajte na to, aby všetky matice, čapy a skrutky boli vždy riadne utiahnuté, zaisťte tak bezpečný chod zariadenia.
- ☼ Pravidelne kontrolujte, či nie je poškodený či nadmerne opotrebený zberný kôš.
- ☼ Opotrebené či poškodené diely ihneď vymeňte za nové, prispějete tak k bezpečnej prevádzke vašej kosačky.
- ☼ Pri nastavovaní nastaviteľných prvkov dajte pozor, aby ste si nezovreli prsty medzi pohyblivé nože a pevnú časť zariadenia. Ak chcete kosačku uložiť v uzatvorenom priestore, nechajte predtým vychladnúť jej motor.

5. ZOSTAVENIE

Z dôvodu prepravy sa táto kosačka na trávnu dodáva v demontovanom stave. Pred použitím sa musí zostaviť pomocou nasledujúcich krokov:

5.1 SPUSTENIE KOSAČKY NA TRÁVU



I: Nainštalujte rukoväť (podrobné informácie nájdete v kapitole 5.2.)

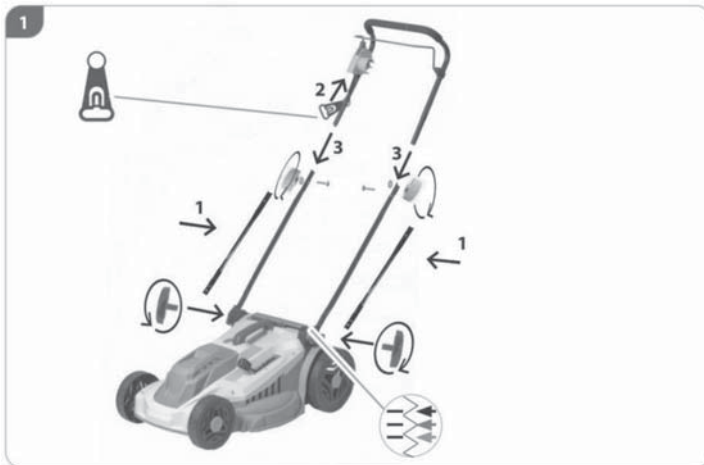
II: Nastavte správnu výšku kosenia

III: Na spustenie, prosím, stlačte tlačidlo na bezpečné spustenie a pritiahnite k sebe rukoväť


IV: Môžete začať pracovať

V: Po dokončení práce uskladnite túto kosačku na trávnu na suchom mieste

5.2 INŠTALÁCIA RUKOVÄTI



- 1) Zostavenie kosačky podľa obrázka
- 2) Nastavenie výšky rukoväti a výšky kosenia + pridanie zberného koša
- 3) Po úspešnom dokončení kroku 1 a 2 môžete začať pracovať

 **Poznámka:** rukoväť je možné na jednoduchšie uskladnenie zložiť. Výšku rukoväti je možné nastaviť podľa obsluhy.

6. OVLÁDANIE

6.1 NASTAVENIE VÝŠKY KOSENIA

! Pred nastavovaním výšky kosenia sa vždy presvedčte, či je kosačka vypnutá a nôž sa nepohybuje.

⚠ UPOZORNENIE: Nôž sa po vypnutí kosačky niekoľko sekúnd točí. Točiaci nôž môže spôsobiť zranenie.

Kosačka je vybavená centrálnym nastavením výšky kosenia s 5 možnosťami nastavenia: v rozsahu 30–75 mm.

Vyberte výšku kosenia presunutím páčky do požadovanej polohy. (Zatlačte páčku smerom von, presuňte do správnej polohy, pohybom dovnútra sa opäť zaistí. Pozrite Obr. 4.

📖 Poznámka:

- Trávniky tvorené štandardnou trávnuou zmesou by sa nemali kosiť na menšiu výšku než 4 cm. Trávnik by sa nemal skracovať o viac ako 1/3 svojej výšky.



6.2 PRIPOJENIE K ELEKTRICKEJ SIETI

Zasuňte zástrčku napájacieho kábla do sieťovej zásuvky (230 – 240 V, 50 Hz).

Skontrolujte, či máte k dispozícii dostatočne dlhý napájací kábel.

Dĺžka napájacieho kábla by nemala presiahnuť 30 m. Táto kosačka na trávu môže pri použití dlhšieho napájacieho kábla stratiť výkon.

6.3 ZAPNUTIE/VYPNUTIE KOSAČKY NA TRÁVU

⚠ POZOR: Nespúšťajte túto kosačku na trávu, ak stojí vo vysokej tráve.

Zapnutie:

Stlačte, prosím, tlačidlo na bezpečné spustenie a pritiahnite k sebe rukoväť. Predtým, prosím, zasuňte zástrčku napájacieho kábla do sieťovej zásuvky.

Vypnutie:

Uvoľnite rukoväť.



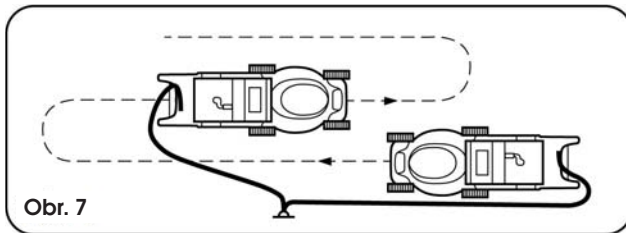
⚠ POZOR: Nôž sa bude otáčať ešte niekoľko sekúnd po vypnutí kosačky na trávu.

⚠ POZOR: Nevypínajte a nezapínajte túto kosačku na trávu v rýchлом slede.

6.4 KOSENIE

⚠ POZOR: Koste iba suchú trávu. Kosenie mokrej trávy môže spôsobiť nežiaduce upchanie kosačky a následnú stratu výkonu a obmedzenie schopnosti zbierať trávu.

⚠ POZOR: Vždy koste smerom od napájacieho kábla. Zabráňte tak neúmyselnému preseknutiu napájacieho kábla. Obrázok 7.



7. TECHNICKÉ ÚDAJE

Menovité napätie/Frekvencia	230 V ~ 50 Hz
Menovitý príkon	1 600 W
Volnobežné otáčky nn	3 400 min. ⁻¹
Priemer kosenia	380 mm
Výška kosenia	30 – 75 mm, 5 polôh
Kapacita zberného koša	42 l
Typ ochrany (ochrana pred striekajúcou vodou na všetkých stranách)	IPx4
Trieda ochrany	II
Hmotnosť kosačky na trávnu	11,5 kg
Zaručená úroveň akustického výkonu (LWA2)	96 dB(A)

8. ÚDRŽBA

⚠ POZOR! Skôr ako prikročíte k demontáži zberného koša, vždy vypnite kosačku a vyťahnite vidlicu predlžovacieho kábla zo zásuvky.

📖 Poznámka: Nižšie uvedenú údržbu odporúčame vykonávať pravidelne; predĺžite tak životnosť zariadenia a zvýšite jeho spoľahlivosť.

- ☼ Vykonávajte pravidelnú vizuálnu kontrolu zariadenia, aby ste včas odhalili zjavné poruchy ako voľný, opačne nasadený či poškodený nôž alebo poškodené či nadmerne opotrebené diely.
- ☼ Takisto pravidelne kontrolujte, či nie sú poškodené ochranné kryty či ochranné zariadenia a či sú na svojich miestach.
- ☼ Pred každým použitím zariadenia urobte všetky potrebné opravy a údržbu.
- ☼ V prípade, že zariadenie aj napriek pravidelnej údržbe nefunguje, obráťte sa na náš zákaznícky servis, prípadná oprava by sa mala vykonať u nášho zmluvného partnera, v niektorej z odborných dielní značky Fieldmann.

8.1 VÝMENA NOŽA

Na tento účel odporúčame kontaktovať autorizované servisné stredisko. Vždy používajte originálne náhradné diely.

Pred prehliadkou noža vždy kosačku odpojte od elektrickej siete a skontrolujte, či je motor vypnutý.

⚠ UPOZORNENIE: Pamätajte, že sa nôž stále niekoľko sekúnd otáča aj po vypnutí motora. Nikdy sa nepokúšajte nôž zastaviť. V pravidelných intervaloch kontrolujte, či je nôž bezpečne pripevnený, v dobrom stave a ostrý. Ak je to nevyhnutné, nabrúste ho, alebo vymeňte.

V prípade, že pri kosení nôž narazí do nejakého predmetu, vypnite kosačku a vyčkajte, kým sa nôž nezastaví. Potom skontrolujte stav noža a jeho upevňovacej skrutky.

Ak sú poškodené, alebo došlo k ich strate, musia sa bezodkladne vymeniť.

Dôležité: Pri práci používajte ochranné rukavice.

Povoľte skrutku, ktorá drží nôž otáčaním proti smeru hodinových ručičiek, odoberte nôž a vymeňte ho za nový. Uistite sa, že je nový nôž namontovaný v správnom smere. Utiahnite maticu upevňovacej skrutky v smere hodinových ručičiek.

- ☼ Otočte kosačku hore nohami
- ☼ Zaisťte nôž proti otáčaniu pomocou skrutkovača. Obrázok 8.1
- ☼ Povoľte skrutku noža a vymeňte nôž. Potom opäť pevne dotiahnite.

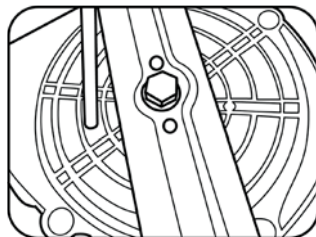


Fig. 8.1

9. LIKVIDÁCIA

POKYNY A INFORMÁCIE O ZAOBCHÁDZANÍ S POUŽITÝM OBALOM

Použitý obalový materiál odložte na miesto určené obcou na ukladanie odpadu.

LIKVIDÁCIA POUŽITÝCH ELEKTRICKÝCH A ELEKTRONICKÝCH ZARIADENÍ



Tento symbol na produktoch alebo v sprievodných dokumentoch znamená, že použité elektrické a elektronické výrobky nesmú byť pridané do bežného komunálneho odpadu. Na správnu likvidáciu, obnovu a recykláciu odovzdajte tieto výrobky na určené zberné miesta. Alternatívne v niektorých krajinách Európskej únie alebo iných európskych krajinách môžete vrátiť svoje výrobky miestnemu predajcovi pri kúpe ekvivalentného nového produktu. Správnu likvidáciou tohto produktu pomôžete zachovať cenné prírodné zdroje a napomáhate prevencii potenciálnych negatívnych dopadov na životné prostredie a ľudské zdravie, čo by mohli byť dôsledky nesprávnej likvidácie odpadov. Ďalšie podrobnosti si vyžiadajte od miestneho úradu alebo najbližšieho zberného miesta. Pri nesprávnej likvidácii tohto druhu odpadu sa môžu v súlade s národnými predpismi udeliť pokuty.

Pre podnikové subjekty v krajinách Európskej únie

Ak chcete likvidovať elektrické a elektronické zariadenia, vyžiadajte si potrebné informácie od svojho predajcu alebo dodávateľa. Likvidácia v ostatných krajinách mimo Európskej únie Tento symbol je platný v Európskej únii. Ak chcete tento výrobok zlikvidovať, vyžiadajte si potrebné informácie o správnom spôsobe likvidácie od miestnych úradov alebo od svojho predajcu.



Tento výrobok spĺňa všetky základné požiadavky smerníc EÚ, ktoré sa naň vzťahujú.

Zmeny v texte, dizajne a technických špecifikáciách sa môžu meniť bez predchádzajúceho upozornenia a vyhradzuje si právo na ich zmenu.

Návod na použitie v originálnom jazyku.

