



**FIELDMANN**<sup>®</sup>  
Home & Garden Performance



FZV 4003 18E

---

## 13. LIKVIDACE

### POKYNY A INFORMACE O NAKLÁDÁNÍ S POUŽITÝM OBALEM

Použitý obalový materiál odložte na místo určené obcí k ukládání odpadu.



Stroj a jeho příslušenství jsou vyrobeny z různých materiálů, např. z kovu a plastů. Poškozené součástky odevzdejte do tříděného sběru. Informujte se u příslušného úřadu.



Tento výrobek splňuje veškeré základní požadavky směrnic EU, které se na něj vztahují.

Změny v textu, designu a technických specifikacích se mohou měnit bez předchozího upozornění a vyhrazujeme si právo na jejich změnu.

Návod k použití v originálním jazyce.



# ELEKTRICKÝ VERTIKUTÁTOR

## NÁVOD NA OBSLUHU

**Vážená zákazníčka, vážený zákazník,**  
**ďakujeme mnohokrát za prejavenu dôveru!**

**Pred prvým uvedením prístroja do prevádzky si bezpodmienečne prečítajte tento návod na obsluhu!** Nájdete v ňom všetky pokyny na bezpečné používanie a dlhú životnosť prístroja. Bezpodmienečne dodržujte všetky bezpečnostné pokyny uvedené v tomto návode!

## OBSAH

1. VŠEOBECNÉ BEZPEČNOSTNÉ PREDPISY .....	30
Dôležité bezpečnostné upozornenia .....	30
Obal .....	30
Návod na použitie .....	30
2. SYMBOLY .....	30
3. BEZPEČNOSTNÉ POKYNY .....	32
Kontroly pred každým použitím .....	32
Správne používanie / Zodpovednosť .....	32
Prerušenie práce .....	32
Elektrická bezpečnosť .....	33
4. ÚČEL POUŽITIA .....	33
Zamýšľané použitie .....	33
5. POPIS STROJA (Obr. 1) .....	34
6. MONTÁŽ STROJA .....	35
7. VÝMENA NOŽOV .....	37
8. NASTAVENIE VERTIKUTÁTORA .....	38
Nastavenie po opotrebení .....	38
9. UVEDENIE DO PREVÁDZKY (obr. 11) .....	38
Spustenie .....	38
Vypnutie .....	38
10. ÚDRŽBA .....	39
Čistenie vertikutátora .....	39
11. VERTIKUTÁCIA / PREVZDUŠNENIE .....	39
12. TECHNICKÉ ÚDAJE .....	40
13. LIKVIDÁCIA .....	41

# 1. VŠEOBECNÉ BEZPEČNOSTNÉ PREDPISY

## Dôležité bezpečnostné upozornenia

- ✿ Výrobok starostlivo vybaľte a dajte pozor, aby ste nevyhodili žiadnu časť obalového materiálu, skôr ako nájdete všetky súčasti výrobku.
- ✿ Výrobok uchovávajte na suchom mieste mimo dosahu detí.
- ✿ Čítajte všetky upozornenia a pokyny. Zanedbanie pri dodržiavaní varovných upozornení a pokynov môže mať za následok úraz elektrickým prúdom, požiar a/alebo ťažké poranenia.

## Obal

- ✿ Výrobok je umiestnený v obale brániacom poškodeniam pri transporte. Tento obal je surovinou a je preto možné ho odovzdať na recykláciu.


## Návod na použitie

- ✿ Skôr ako začnete so strojom pracovať, prečítajte si nasledujúce bezpečnostné predpisy a pokyny na používanie. Oboznámte sa s obsluhými prvkami a správnym používaním zariadenia. Návod dôkladne uschovajte pre prípad neskoršej potreby. Minimálne počas záruky odporúčame uschovať originálny obal vrátane vnútorného baliaceho materiálu, pokladničný doklad a záručný list.
- ✿ V prípade prepravy zabaľte stroj späť do originálnej škatule od výrobcu, zaistíte si tak maximálnu ochranu výrobku pri prípadnom transporte (napr. sťahovaní alebo odoslaní do servisného strediska).


 **POZNÁMKA:** Ak odovzdávate stroj ďalším osobám, odovzdajte ho spoločne s návodom.

- ✿ Dodržiavanie priloženého návodu na obsluhu je predpokladom riadneho používania stroja. Návod na obsluhu obsahuje tiež pokyny na obsluhu, údržbu a opravy.
- ✿ Výrobca nepreberá zodpovednosť za nehody alebo škody vzniknuté následkom nedodržiavania tohto návodu.

# 2. SYMBOLY

 **POZOR!** Pred uvedením do prevádzky si pozorne prečítajte návod na obsluhu a všeobecné bezpečnostné pokyny!

Nepracujte za dažďa, ani za zhoršených klimatických podmienok!

 **POZOR!** Po vypnutí vertikutátora sa nôž ešte chvíľu otáča!  
Udržujte bezpečnú vzdialenosť!  
Pozor, rotujúce nože!


	<p>Pozor! Pred uvedením do prevádzky si pozorne prečítajte návod na obsluhu a všeobecné bezpečnostné pokyny!</p>
	<p>Nepracujte za dažďa, ani za zhoršených klimatických podmienok!</p>
	<p>Pozor, po vypnutí vertikutátora sa nôž ešte chvíľu otáča!</p>
	<p>Udržujte bezpečnú vzdialenosť!</p>
	<p>Pozor, rotujúce nože! Ostrý(é) nôž (nože). Chráňte sa pred poranením a stratou prstov končatín!</p>
	<p>Pred vykonaním nastavenia stroja alebo jeho údržby, alebo pokiaľ sa elektrické prírodné vedenie zachytilo alebo je poškodené, vždy vypnite motor a vytiahnite vidlicu zo zásuvky elektrickej siete!</p>
	<p>Pri práci používajte ochranné pomôcky.</p>
	<p>Pred vykonaním práce na stroji vytiahnite kábel zo siete elektrického napätia.</p>

## 3. BEZPEČNOSTNÉ POKYNY

Ďakujeme vám, že ste si kúpili tento záhradný vertikutátor. Skôr ako ho začnete používať, prečítajte si, prosím, pozorne tento návod na obsluhu a uschovajte ho na prípad ďalšieho použitia.


### Kontroly pred každým použitím

- ✿ Skontrolujte elektricky vertikutátor pred každým použitím.
- ✿ Nepoužívajte elektricky vertikutátor, ak sú poškodené alebo opotrebené bezpečnostné zariadenia (spúšťačia páčka, bezpečnostné blokovanie, zadné veko alebo kryt).
- ✿ Nikdy prístroj nepoužívajte so zablokovanými alebo chýbajúcimi bezpečnostnými zariadeniami.

 **POZNÁMKA:** Dbajte na to, aby boli dotiahnuté všetky matice a skrutky a aby bol vertikutátor v dobrom prevádzkovom stave.

- ✿ Pred začatím práce urobte prehliadku priestoru, ktorý sa má prevzdušniť. Skontrolujte pracovnú oblasť, či v nej nie sú cudzie predmety (napr. kamene, vetvy, povrazy), a prípadne ich odstráňte.

### Správne používanie / Zodpovednosť

 **POZOR!** Nebezpečenstvo! Nebezpečenstvo úrazu! Vertikutátor môže spôsobiť vážne zranenia!

- ✿ Nedávajte ruky alebo nohy do blízkosti valca vertikutátora.
- ✿ Zodpovedáte za bezpečnosť spôsobov použitia uvedených v týchto pokynoch.
- ✿ Pracujte iba za dobrej viditeľnosti.
- ✿ Počas používania neotvárajte zadné veko.
- ✿ Oboznámte sa s okolím vášho pracovného priestoru. Skontrolujte prípadné nebezpečenstvá, ktoré nemusia byť kvôli hluku zariadenia počuteľné.
- ✿ Na ochranu vašich nôh noste pevnú obuv a dlhé nohavice.
- ✿ Dbajte na to, aby vaše nohy boli v bezpečnej vzdialenosti od pohybujúcich sa častí.
- ✿ Dbajte na to, aby nikde v blízkosti pracovnej oblasti neboli žiadni iní ľudia (najmä deti) alebo zvieratá.
- ✿ Vertikutátor tlačte vždy rýchlosťou chôdze.
- ✿ Prevádzková poloha: dbajte na to, aby ste mali pri práci bezpečnú oporu nôh.
- ✿ Buďte obzvlášť opatrní pri zmene smeru na svahu.

 **POZOR!** Buďte mimoriadne opatrní pri chôdzi vzad. Mohli by ste sa potknúť!

- ✿ Nepoužívajte elektricky vertikutátor za dažďa alebo za vlhkých či mokrých podmienok.
- ✿ Nepracujte s vertikutátorom v blízkosti okrajov bazénov alebo záhradných jazierok.
- ✿ Dodržujte, prosím, všetky miestne obmedzenia týkajúce sa hlučnosti.

### Prerušenie práce

 **POZOR!** Nikdy nenechávajte elektricky vertikutátor v pracovnom priestore bez dozoru.

- ☼ Ak prerušíte prácu, uložte zariadenie na bezpečné miesto. Odpojte od sieťovej zástrčky! Ak prerušíte prácu, aby ste sa mohli presunúť do iného pracovného priestoru, vždy počas presunu vypnite elektrický vertikutátor. Presuňte páku na vyrovnávanie opotrebenia do transportnej polohy.
- ☼ Ak narazíte počas kyprenia na prekážku, vypnite elektrický vertikutátor a odstráňte prekážku. Skontrolujte elektrický vertikutátor, či nie je poškodený a v prípade potreby ho nechajte opraviť.

### Elektrická bezpečnosť

- ☼ Držte predlžovací kábel z dosahu valca vertikutátora!
- ☼ Nikdy nepoužívajte elektrický vertikutátor za dažďa.
- ☼ Dodržujte, prosím, predpísané miestne časy pokoja.
- ☼ Je potrebné pravidelne kontrolovať prípojný/predlžovací kábel, či nie je poškodený a či nevykazuje známky opotrebenia.
- ☼ Ak je poškodený prípojný/predlžovací kábel, okamžite odpojte sieťovú prípojku.
- ☼ Predlžovacia zásuvka pre predlžovací kábel musí byť vodovzdorná, aby chránila proti striekaniu vody, alebo musia byť prepojovacie zásuvky pre predlžovacie káble vyrobené z gumy alebo musia mať gumový obal.
- ☼ Predlžovacie káble musia spĺňať požiadavky DIN VDE 0620.
- ☼ Používajte iba schválené predlžovacie káble so zodpovedajúcim prierezom kábla. Poradte sa so svojim elektrotechnikom.
- ☼ Pre predlžovacie káble je potrebné používať pripájacie príslušenstvo.
- ☼ Pre prenosné zariadenia používané vonku odporúčame používať prúdové chrániče s hodnotou zvyškového prúdu 30 mA. Vo Švajčiarsku je používanie prúdových chráničov povinné.

## 4. ÚČEL POUŽITIA

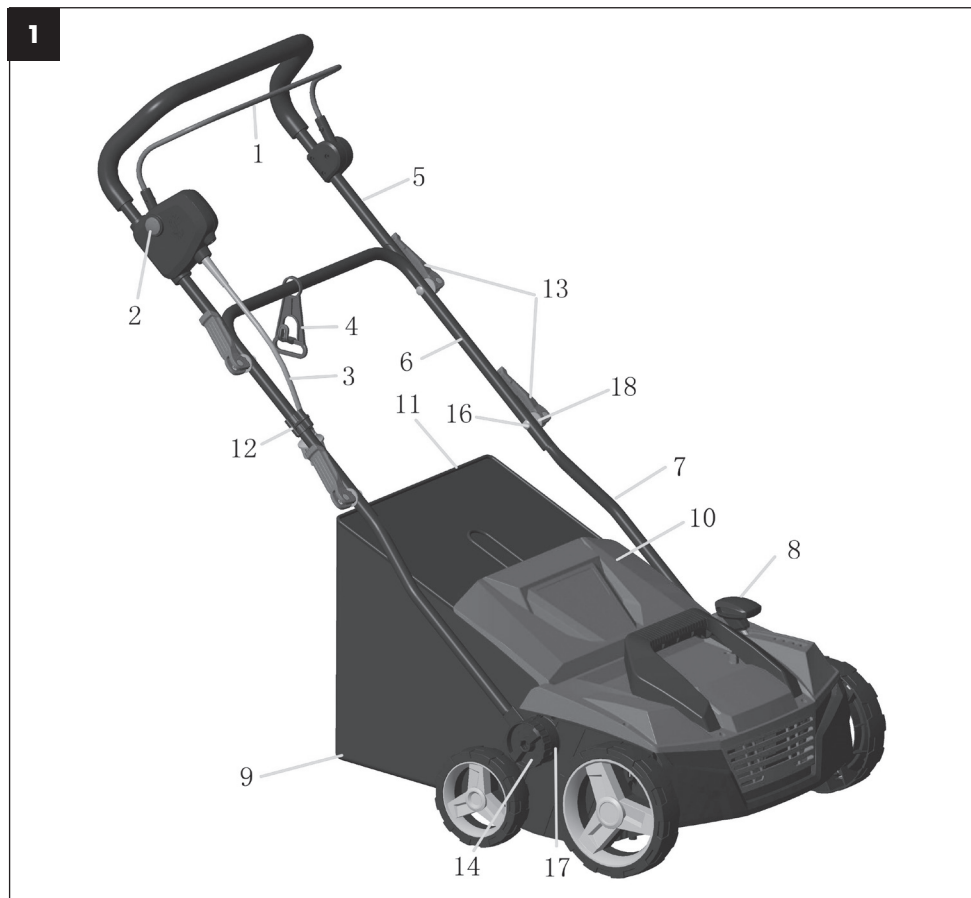
### Zamýšľané použitie

- ☼ Elektrický vertikutátor FZV 4003 E je určený na prevzdušňovanie trávnikov a trávnatých plôch v súkromných domácich záhradách a záhradkách. Nie je určený na použitie vo verejných zariadeniach, parkoch, športových ihriskách, na komunikáciách, v poľnohospodárstve a lesníctve.

**⚠ POZOR!** Aby nedošlo k úrazu, nesmie sa elektrický vertikutátor používať na prerezávanie kríkov, živých plôtv a krovín. Ďalej sa nesmie elektrický vertikutátor používať na vyrovnávanie nerovností pôdy.



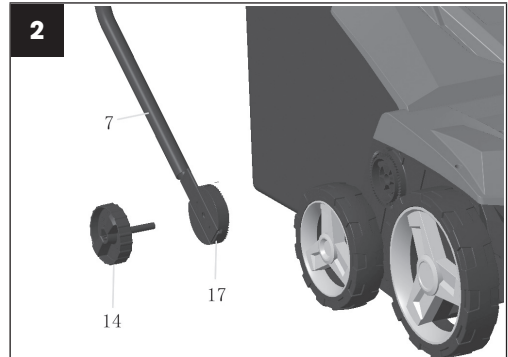
## 5. POPIS STROJA (OBR. 1)



- |  |                                      |
|--|--------------------------------------|
| ① Hlavný spínač                        | ⑩ Kryt koša                          |
| ② Poistka hlavného spínača             | ⑪ Rám koša                           |
| ③ Sieťový kábel                        | ⑫ Káblová klipsa                     |
| ④ Istiaci hák kábla                    | ⑬ Rýchlopínacia páka                 |
| ⑤ Horný diel držadla                   | ⑭ Skrutka spodného držadla           |
| ⑥ Stredný diel držadla                 | ⑮ Skrutka držadla                    |
| ⑦ Spodný diel držadla                  | ⑯ Tisíchrán nastavenia výšky držadla |
| ⑧ Ovládanie nastavenia pracovnej hĺbky | ⑰ Podložka skrutky držadla           |
| ⑨ Kôš                                  |                                      |

## 6. MONTÁŽ STROJA

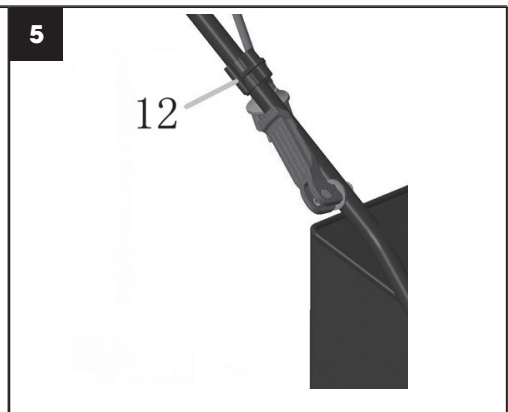
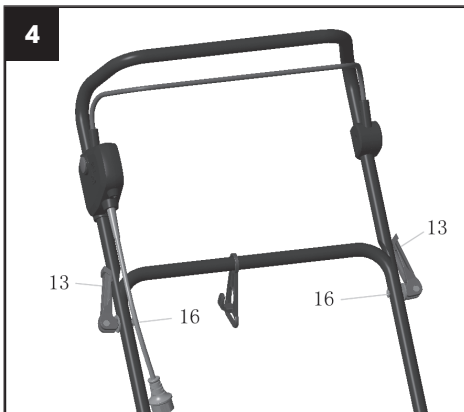
1. Priskrutkujte spodné diely držadla (obr. 2, bod 7) pomocou skrutky (bod 14). Nastavte si pomocou tisíchranu (bod 17) požadovanú výšku držadla.



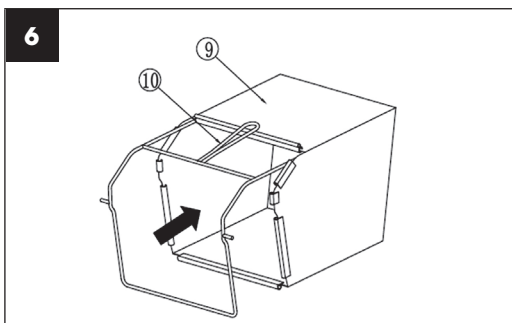
2. Priskrutkujte stredný diel držadla s nasadeným zaistením pre prívodný kábel, pomocou rýchlochlúpajúcej páky a skrutky držadla (obr. 3).



3. Priskrutkujte horný diel držadla (obr. 4).
4. Pripevnite kábel k držadlu pomocou káblovej klipsy (obr. 5)



5. Vložte kovový rám ⑩ do látkového zberného koša ⑨ a pripevnite všetky príchytky na ľavú, pravú a zadnú tyč rámu. Uistite sa, či sú všetky príchytky správne zaistené (obr. 6).



6. Montáž celkom zostaveného zberného koša na vertikutátor (obr. 7).
- Nadvihnite ochranný kryt ⑪.
  - Uistite sa, či je vyhadzovací komín čistý a bez nečistôt.
  - Umiestnite úplne zostavený zberný kôš na upevňovacie body v zadnej časti šasi tak, ako je znázornené.
  - Na vrch zberného koša umiestnite ochranný kryt ⑪. Skontrolujte správne usadenie zberného koša.



**POZNÁMKA:** Na použitie bez zberu pokosenej trávy sa môže vertikutátor používať bez zberného koša s ochranným krytom ⑪ v spodnej polohe.

## 7. VÝMENA NOŽOV

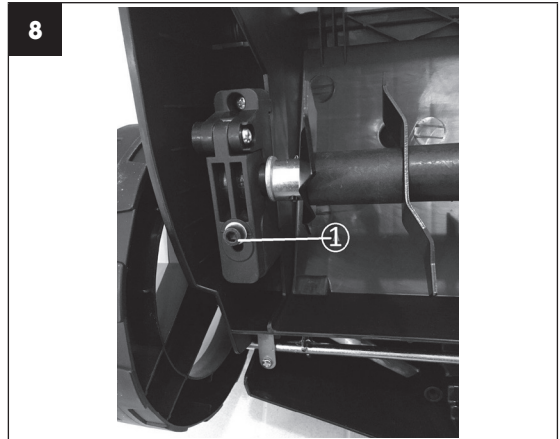
### ⚠ NEBEZPEČENSTVO!

Valce môžu spôsobiť zranenie!

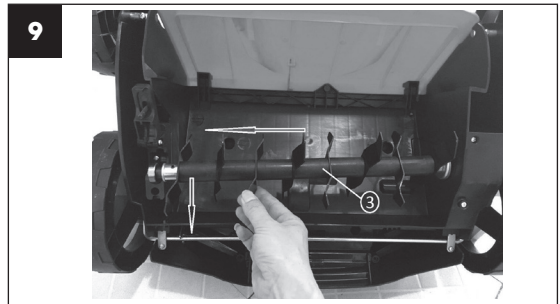
Pred výmenou, odpojte stroj od elektrickej siete a vyčkajte, kým sa valec neprestane točiť.

Pri výmene používajte pracovné rukavice.

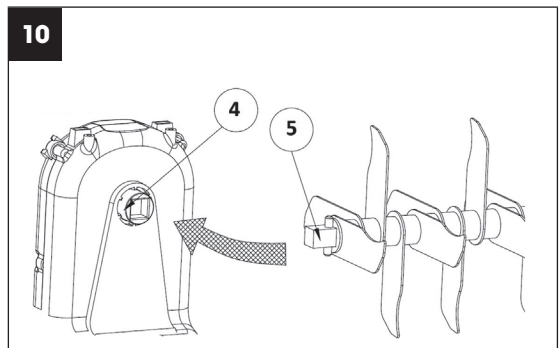
1. Vyskrutkujte skrutku ① na spodnej strane šasi (obr. 8).



2. Valec ③ zdvihnite pod uhlom a vyfiahnite ho (obr. 9).



3. Nasuňte druhý valec na hnací hriadeľ tak, aby čap ⑤ zapadol do zodpovedajúcej časti v hnacom hriadeľi ④ (obr. 10).
4. Znovu zaistite dotiahnutím skrutky ① (obr. 8)



## 8. NASTAVENIE VERTIKUTÁTORA

### ⚠ POZOR!

**Pracovná hĺbka s vertikutačným** valcom by mala byť max. 3 mm. Prevzdušňovací valec s pružinami by mal pri práci kopírovať povrch zeme. Nastavenie prílišnej pracovnej hĺbky bez viditeľného opotrebenia nožov/pružín môže spôsobiť poškodenie valca vertikutátora alebo preťaženie a zničenie motora. **Poškodíť môže aj trávnik.**

### Nastavenie po opotrebení

Na zachovanie odporúčanej pracovnej hĺbky použite Ovládanie nastavenia pracovnej hĺbky (obr. 1, bod 8).

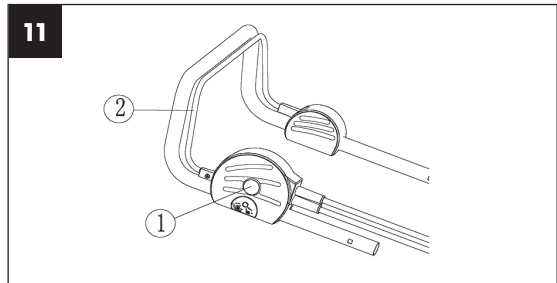
**POZNÁMKA:** Nože a pružiny vertikutátora podliehajú pri používaní opotrebeniu v dôsledku spôsobu, akým pracuje. Čím intenzívnejšie sa vertikutátor používa, tým väčšie je opotrebenie nožov či pružín. Tvrdá alebo veľmi suchá pôda urýchľuje proces opotrebenia, takisto ako nadmerné používanie. Ak budú v dôsledku opotrebenia nožov výsledky vašej práce s aerátorom stále horšie, je možné valce vertikutátora nastaviť tak, aby sa vždy dodržala pracovná hĺbka uvedená vyššie.

## 9. UVEDENIE DO PREVÁDZKY (OBR. 11)

**Pred opätovným spustením sa uistite, či sa nôž prestal točiť.  
Rýchlo nezapínajte a nevypínajte.**

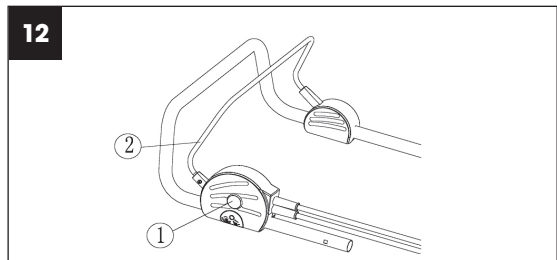
### Spustenie

1. Stlačte a podržte bezpečnostné tlačidlo ①. Pritiahnite spúšťaciu páku ② k držadlu.
2. Uvoľnite bezpečnostné tlačidlo.











### Vypnutie

Uvoľnite spúšťaciu páku ②.







## 10. ÚDRŽBA

### Čistenie vertikutátora

-  **POZOR!** Nebezpečenstvo! Valec vertikutátora môže spôsobiť zranenie!
-  **POZOR!** Pred údržbou odpojte zariadenie od siete a vyčkajte, kým sa valec vertikutátora nezastaví.
-  **POZOR!** Pri vykonávaní údržby používajte pracovné rukavice.
-  Vertikutátor by ste mali čistiť po každom použití.
-  **POZOR!** Nebezpečenstvo úrazu a hmotnej škody.
-  **POZOR!** Vertikutátor nečistite pod tečúcou vodou (najmä pod vysokým tlakom).
-  **POZOR!** Na čistenie vertikutátora nepoužívajte tvrdé alebo špicaté predmety.
-  Odstráňte trávu a nánosy z kolies, valca vertikutátora a krytu.

## 11. VERTIKUTÁCIA / PREVZDUŠNENIE

-  Na pohodlnú prácu s vertikutátorom je najlepšie začať pracovať v mieste, ktoré je najbližšie k napájaciemu zdroju, a postupovať smerom od napájacieho zdroja.
-  Trávník vertikutujte/prevzdušňujte v pravom uhle od napájacieho zdroja a umiestnite napájací kábel na tú stranu, ktorá už bola ošetrená.
-  **POZOR!** Pri práci nenechávajte motor príliš namáhať, obzvlášť v ťažkých podmienkach. Ak je motor namáhaný, poklesnú oľáčky motora a vy začujete zmenu zvuku motora. Hneď ako sa to stane, prestaňte pracovať, uvoľnite spínaciu páku a znížte hĺbku vertikutácie/prevzdušňovania. Ak tak neurobíte, mohlo by dôjsť k poškodeniu stroja.
-  **POZNÁMKA:** Motor je chránený bezpečnostnou poisťkou, ktorá sa aktivuje v okamihu, keď dôjde k zadretiu listov alebo ak dôjde k preťaženiu motora. Hneď ako sa tak stane, vypnite stroj a vyťahnite zástrčku z napájacieho zdroja. Bezpečnostná poisťka sa zresetuje iba v prípade, ak je uvoľnená spínacia páka. Odstráňte všetky prekážky a vyčkajte niekoľko minút, než sa zresetuje bezpečnostná poisťka, a vy ste mohli pokračovať v práci. V tomto okamihu nemanipulujte so spínacou pákou, pretože to predlžuje čas resetu bezpečnostnej poisťky. Ak dôjde k opätovnému vypnutiu stroja, zvýšte opäť hĺbku vertikutácie/prevzdušnenia, čím znížite zaťaženie motora.

## 12. TECHNICKÉ ÚDAJE

Elektrický vertikutátor .....	FZV4003- 18E
Menovitý výkon .....	1800 W
Pracovný záber .....	38 cm
Pracovná hĺbka .....	+6 až -12 mm
Objem koša .....	48 l
Hmotnosť .....	11,5 kg
Trieda ochrany .....	IPX4
Pracovné otáčky valca .....	3 000 ot./min
Hladina akustického tlaku .....	$L_{pa} = 85,56 \text{ dB(A)}$ $K=3 \text{ dB(A)}$
Garantovaná hladina akustického výkonu.....	$L_{wa} = 104 \text{ dB(A)}$
Vibrácie .....	$5,508 \text{ m/s}^2$ $K=1,5 \text{ m/s}^2$

## EU VYHLASENIE O ZHODE

**Produkt / značka:** Elektrický prevzdušňovač/vertikutátor trávniku/ **FIELDMANN**

**Typ / model:** **FZV 4003-18E** ako výrobný model WR 6022-1800Q  
AC 230-240V, 50 Hz, 1800W, šírka 380 mm, Trieda II, IPX4  
nameraná hladina akustického výkonu:  $L_{PA}= 93,2$  dB(A)  
garantovaná hladina akustického výkonu:  $L_{WA}= 108$  dB(A)

**Výrobca:** FAST ČR, a.s.  
U Sanitásu 1621, 251 01 Říčany, Czech Republic  
VAT no: CZ24777749

**Toto vyhlásenie o zhode sa vydáva na výhradnú zodpovednosť výrobcu.**  
**Osoba poverená kompletizáciou technickej dokumentácie: FAST ČR, a.s.**

**Predmet vyhlásenia opísaného vyššie je v súlade s príslušnými harmonizačnými právnymi predpismi Únie:**

Smernice MD 2006/42/EC  
Smernice NEOE 2000/14/EC

Smernice EMC 2014/30/EU  
Smernice RoHS 2011/65/EU

**Príslušné harmonizované normy a ostatné technické špecifikácie:**

EN 60335-1:2012+A11+A13+A1+A14+A2  
EN 50636-2-92:2014  
EN 62233:2008  
EN ISO 12100:2010

EN 55014-1:2017  
EN 55014-2:2015  
EN IEC 61000-3-2:2019  
EN IEC 61000-3-11:2019



**Miesto vydania:** Praha  
**Dátum vydania:** 26. 08. 2022

**Meno:** Petr Uher – Zodpovedná osoba  
**Podpis:**

**FAST** FAST ČR, a.s.<sup>-87-</sup>  
U Sanitásu 1621, 251 01 Říčany  
tel.: +420 323 204 111  
IČO: 247 77 749, DIČ: CZ 247 77 749



## 13. LIKVIDÁCIA

### POKYNY A INFORMÁCIE O ZAOBCHÁDZANÍ S POUŽITÝM OBALOM

Použitý obalový materiál odložte na miesto určené obcou na ukladanie odpadu.



Stroj a jeho príslušenstvo sú vyrobené z rôznych materiálov, napr. z kovu a plastov.  
Poškodené súčiastky odovzdajte do triedeného zberu. Informujte sa na príslušnom úrade.



Tento výrobok spĺňa všetky základné požiadavky smerníc EÚ, ktoré sa naň vzťahujú.

Zmeny v texte, dizajne a technických špecifikáciách sa môžu meniť bez predchádzajúceho upozornenia a vyhradujeme si právo na ich zmenu.

Preklad originálneho návodu na použitie.



