



Elektrická koloběžka
SCOOTER S70

NÁVOD K OBSLUZE
CZ

Obsah

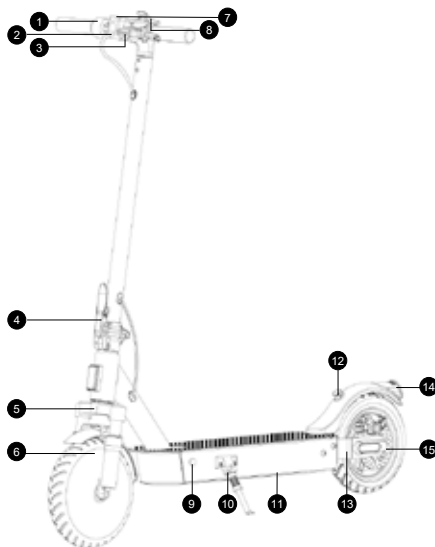
1. Obsah balení a popis koloběžky	22
1.1. Obsah balení	22
1.2. Popis koloběžky SCOOTER S70	22
2. Ovládání	23
2.1. Ovládací panel a aplikace	23
2.2. Multifunkční tlačítko	23
2.3. Jízdní režimy	24
2.4. Spuštění provozního režimu.....	24
3. Sestavení koloběžky SCOOTER S70.....	25
4. Nabíjení	26
5. Ochrana baterie proti nadměrnému vybití	27
6. Skládání a transport	27
7. Řízení SCOOTER S70.....	29
8. Bezpečnostní instrukce	30
9. Údržba a seřízení	31
10. Technické parametry	33

1. Obsah balení a popis koloběžky

1.1. Obsah balení

- 1x Elektrická koloběžka SCOOTER S70
- 1x Nabíjecí adaptér
- 1x Imbusový klíč
- 4x Šroub pro upevnění řídítek
- 1x Uživatelská příručka

1.2. Popis koloběžky SCOOTER S70



Ovladač rychlosti

LED svítilna

Mechanická brzda a zvonek

Uvolňovací páka skládacího mechanismu

Přední odpružená vidlice

Elektromotor / elektrická přední brzda

Zapnutí/vypnutí/ovládací a kontrolní panel

Hák pro zajištění transportního stavu

Nabíjecí konektor

Stojan

⑪ Prostor baterie

⑫ Zárěz pro uchycení řídítek při složeném stavu

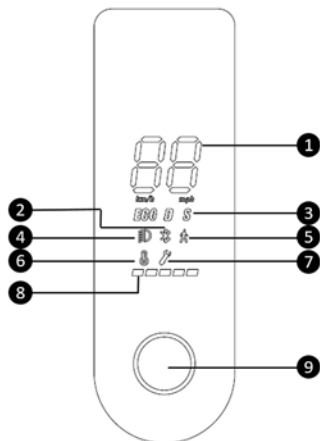
⑬ Zadní kyvná vidlice

⑭ Zadní LED osvětlení/ brzdové světlo

⑮ Mechanická kotoučová brzda

2. Ovládání

2.1. Ovládací panel a aplikace



Aktuální rychlost

Indikátor připojeného zařízení pomocí Bluetooth

Jízdní režimy (ECO- ekonomický; D – drive; S –sport)

Zapnutá svítilna

Režim Walk – režim chůze (snížení rychlosti)

Indikátor přehřátí koloběžky - při překročení teploty 90°C

Indikátor chyby zařízení – kontaktovat servisní středisko

Indikátor úrovně baterie

Multifunkční tlačítko

Během používání SCOOTER S70 můžete využít také mobilní aplikaci „**SENCOR SCOOTER**“, která je ke stažení na Obchod Google Play a Apple APP Store. Tato aplikace uživatelům nabízí například přehled ujetých kilometrů, funkci nastavení tempomatu a mnoho dalších funkcí. Více informací o aplikaci a návod k ní naleznete na webových stránkách www.sencor.cz.

2.2. Multifunkční tlačítko



UPOZORNĚNÍ:

Nastavení jízdních vlastností provádějte vždy ještě před zahájením jízdy.

- 1) Ve vypnutém stavu krátkým stiskem multifunkčního tlačítka se SCOOTER S70 zapne.
- 2) V zapnutém stavu stisk a podržení multifunkčního tlačítka po dobu 2 vteřin vypne SCOOTER S70.
- 3) V zapnutém stavu krátký stisk multifunkčního tlačítka zapne LED svítilnu.
- 4) V zapnutém stavu krátký dvojitisk multifunkčního tlačítka přepíná mezi jízdními režimy.

2.3. Jízdní režimy

Přepínání mezi jízdními režimy se provádí pomocí dvojitého kliku multifunkčního tlačítka.

Walk	až 6 km/h
Eco	až 10 km/h
Drive	až 20 km/h
Sport	až 25 km/h

2.4. Spuštění provozního režimu

- 1) Zapnout koloběžku.
- 2) Ptně stlačit a držet ovladač rychlosti, dokud na displeji nebude zobrazena hodnota 16.
- 3) Stále držet ovladač rychlosti a současně stisknout brzdovou páčku.
- 4) Uvolnit brzdovou páčku.
- 5) Dojde k přepnutí do posledního nastaveného jízdního režimu.

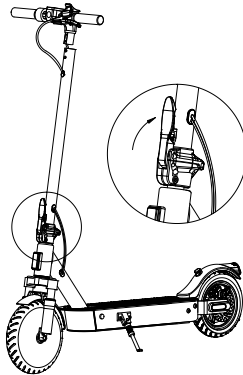


UPOZORNĚNÍ:

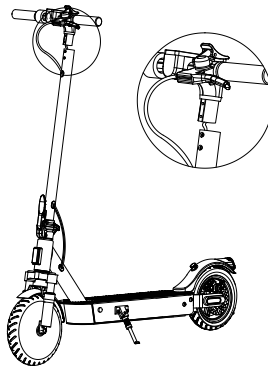
Vždy spouštějte provozní režim, když není SCOOTER S70 v pohybu. Spuštění do provozního režimu provádějte dle instrukcí postupně a pomalu.

3. Sestavení koloběžky SCOOTER S70

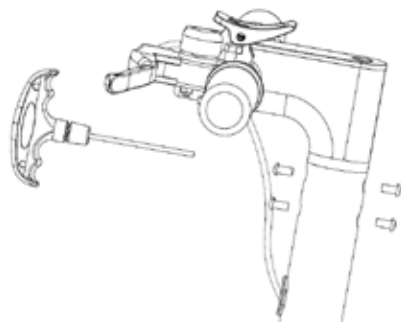
1. Narovnejte řídkovkou tyč a pevně ji upněte pomocí zajišťovací páky.



2. Zkontrolujte propojení konektorů řídicí jednotky s Ovládacím panelem. Konektor s vodiči musí být řádně propojen, aby nedošlo k pozdějšímu uvolnění.



3. Opatrně spojte řídítka s řídkovkou trubkou. Dbejte opatrnosti a předejděte poškození propojovacího vodiče při jeho uložení do trubky řízení. LED svítilna musí směřovat do směru jízdy.
4. Sešroubujte řídítka s řídkovkou trubkou. Dva imbusové šrouby osadte z přední strany a dva imbusové šrouby osadte z protilehlé strany dle obrázku. Pevně utáhněte šrouby. Během používání výrobku pravidelně kontrolujte, zda nedošlo k povolání šroubů.

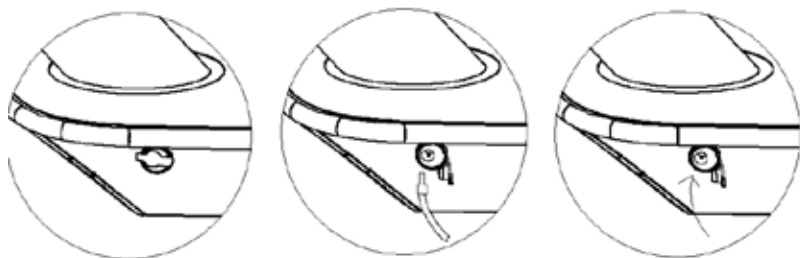


5. Zapněte SCOOTER S70

4. Nabíjení

Před zahájením jízdy ověřte, zda je baterie plně nabitá. Zapněte Ovládací panel a zkontrolujte úroveň baterie.

Nabíjení se provádí pomocí přiloženého nabíjecího adaptéru. V první řadě odkryjte gumovou krytku nabíjecího konektoru v SCOOTER S70 a připojte nabíjecí adaptér. Poté adaptér připojte do vaší síťové zásuvky. Po ukončení nabíjecího procesu a odpojení nabíjecího adaptéru opět zakryjte gumovou krytku zdířku nabíjecího konektoru. Pravidelně kontrolujte, zda ochranná krytka zakrývá nabíjecí konektor pokud neprobíhá nabíjení.



Indikátor nabíjení se nachází na nabíjecím adaptéru a zobrazuje 2 stavy.

1. **Červená led dioda:** indikuje proces nabíjení baterie
2. **Zelená led dioda:** indikuje plné nabití baterie

**UPOZORNĚNÍ:**

Pro nabíjení používejte výhradně originální příslušenství dodané spolu se zařízením. Pokud je již doba provozu na baterii velmi krátká, životnost baterie je spotřebovaná a doporučujeme vám nechat si baterii vyměnit v autorizovaném servisu.

Doporučení:

Pokud přístroj delší dobu nepoužíváte, doporučujeme baterii jednou za dva až tři měsíce nabít do plného stavu. Nedoporučujeme skladovat přístroj s vybitou baterií, aby nedošlo k nevratnému poškození baterie (ztráta kapacity).

5. Ochrana baterie proti nadměrnému vybití

Elektrická koloběžka je vybavena ochranou jednotlivých komponent proti poškození vlivem nadměrné zátěže v provozu a nižší úrovně nabití baterie.

1. Pokud dojde ke zvýšenému zatížení elektrické koloběžky, například častou jízdou do kopce nebo jízdou do prudkého kopce, sepne se ochrana proti přehřátí řídicí jednotky a baterie a výkon se na nezbytnou dobu omezí. Rychlost bude snížena na max. 15 km/h.
2. Pokud úroveň baterie klesne pod 30 %, maximální rychlost elektrické koloběžky se omezí na max. 15 km/h. V případě poklesu úrovně baterie pod 25 % se omezí rychlost na max. 10 km/h.

**UPOZORNĚNÍ:**

Neupravujte a nezasahujte do ochranných mechanismů elektrické koloběžky (SCOOTER S70). Předejdete tím poškození jednotlivých komponent elektrické koloběžky (SCOOTER S70).

6. Skládání a transport

1. Koloběžka musí být vypnutá. Podržte koloběžku, odjistěte uvolňovací páku skládacího mechanismu na spodní části řídicí trubky a vyklepte uvolněnou páčku do směru jízdy.



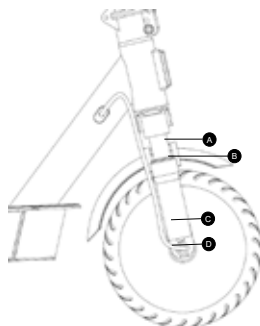
2. Sklopte uvolněnou řídkovou trubku směrem k zadnímu blatníku, kde ji zajistíte pomocí háku na řídkkách a zářezu na zadním blatníku. Správné složení do transportního stavu
3. Pro přenášení uchopte SCOOTER S70 za řídkovou trubku. Pro pohodlnější transport doporučujeme držet řídkovou trubku v třetině její délky, na straně blíže k přednímu kolu.



Odpružení

Koloběžka je vybavena předním a zadním odpružením, které je optimálně přednastaveno od výroby a nelze ho měnit.

Přední odpružená vidlice:



A - kluzák
B - stírací gufero
C - spodní část odpružené vidlice
D - přívodní napájecí vodič motoru

Kluzáky a stírací gufero přední odpružené vidlice udržujte v čistotě a suchu. Dbejte aby nedošlo k nadměrnému opotřebení a poškození povrchu kluzáku. K čištění použijte vlhkého hadříku. Po setření nečistot použijte konzervační olej k otření kluzáků. Pro dlouhou životnost doporučujeme čištění a konzervaci předních kluzáků po každé jízdě.

Ve spodní pravé části odpružené vidlice se nachází přívodní napájecí vodiče motoru. Dbejte ke zvýšené opatrnosti vaší jízdou a transportem elektrické koloběžky, aby nedošlo k mechanickému poškození přívodních vodičů.

Zadní odpružená vidlice:

Před jízdou kontrolujte dotažení všech šroubů a matek. Mechanismus odpružení pravidelně čistěte vlhkým hadříkem a následně ošetřete konzervačním olejem. Správnou péčí o zadní odpružení se vyvarujete předčasného opotřebení.

7. Řízení SCOOTER S70



UPOZORNĚNÍ:

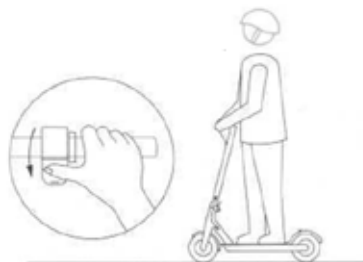
- **Před každou jízdou použijte helmu a chrániče, abyste předešli zranění v případě pádu.**
- **Před každou jízdou zkontrolujte plnou funkčnost mechanické brzdy.**

1. Položte jednu nohu na nášlapnou plochu koloběžky a druhou nohou se lehce odraďte od země.



UPOZORNĚNÍ:

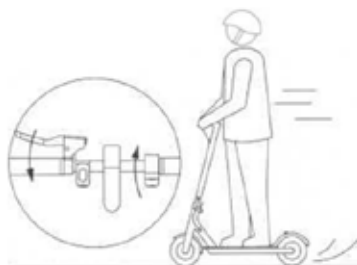
Vždy se odraďte nohou na té straně kde není umístěn stojánek koloběžky.



2. Jakmile koloběžku uvedete v pohyb, zmáčkněte ovládací páčku rychlosti, aby se spustil motor. Jakmile se koloběžka rozjede pomocí vlastní síly, položte i druhou nohu na plochu koloběžky.

Poznámka:

Spuštění motoru a rychlost koloběžky lze ovládat po dosažení rychlosti min. 5 km/h.



3. Zastavení je základem bezpečného řízení . Nejprve uvolněte ovladač rychlosti a posléze zmáčkněte pákovou mechanickou brzdu na levé straně řídítek.
4. První zatáčení si vyzkoušejte na rovné ploše a v pomalé rychlosti. Zatáčení provedete mírným přesunem svého těžiště. Díky jemnému naklonění do požadovaného směru jízdy a pomalým pootočením řídítek.

8. Bezpečnostní instrukce

Tento elektrický SCOOTER S70 je určen pro zábavu a rekreační použití. Nejedná se o dopravní prostředek. V soukromém i veřejném prostoru dbejte na bezpečnost všech, řiďte se následujícími instrukcemi a také místními dopravními předpisy. Při setkání s chodci věnujte zvýšenou pozornost vaší jízdě a ujistěte se, že chodci ví o vaší přítomnosti. Pokud jste mimo jejich zorný úhel, zazvoňte na zvonek, zpomalte a předjedte je (v případě pravostranné dopravy předjíždějte zleva).

Vyšší rychlost provozu automaticky znamená delší brzdnou dráhu. Udržujte bezpečnou rychlost pro případ neočekávané potřeby zastavit a udržujte si bezpečnou vzdále-

nost od ostatních. I na rovném povrchu můžete narazit na situace nebo terén, kvůli kterým ztratíte rovnováhu, dojde k podklouznutí kol nebo jiné neočekávané situaci, která může zapříčinit váš pád. Vždy věnujte plnou pozornost řízení.

Před každou jízdou proveďte kontrolu mechanické brzdy, stav nabití baterie, opotřebení součástek a kol. V případě uvolnění některých součástí nebo při výskytu nezvyklých zvuků proveďte důkladnou kontrolu a případně se obraťte na autorizovaný servis.

Výrobce ani distributor nejsou zodpovědní za jakékoliv finanční škody, zranění, nehody, právní spory nebo konflikty, které vznikly z důvodu nedodržení bezpečnostních instrukcí.

- Nejezděte za deště a vyvarujte se kluzkému povrchu.
- Pokud narazíte na překážku v cestě, zastavte a koloběžku přeneste přes překážku.
- Dbejte zvýšené opatrnosti v případě průjezdu sníženými prostory.
- Nezrychlujte během jízdy z kopce a vždy brzděte s dostatečným předstihem. Pokud narazíte na strmý sestup (např. prudký kopec), zastavte a koloběžku vedte.
- Během tlačení koloběžky nepřidávejte rychlost.
- Vždy se vyhýbejte překážkám.
- Vyvarujte se převozu těžkých zavazadel na předních řídicích částech.
- Během jízdy mějte vždy obě nohy položené na nášlapné ploše koloběžky.
- SCOOTER S70 provozujte na místech, které jsou pro jízdu určená. Sledujte místní předpisy jednotlivých regionů, parků, měst a států, kde chcete koloběžku provozovat.
- Nezatáčejte prudce při vysokých rychlostech.
- Neprojíždějte kalužemi, vodou a nejezděte v dešti.
- Nejezděte ve dvou ani v případě dětí.
- Nestoupejte na blatníky.
- Nedotýkejte se brzdových komponentů.
- Vždy se držte řídítek.
- Nesnažte se jezdit do schodů, ze schodů ani skákat s koloběžkou.

9. Údržba a seřízení

Pravidelná údržba a správné seřízení všech částí elektrické koloběžky prodlužuje její životnost. Jednotlivé části koloběžky čistěte vlhkým hadříkem a následně použijte konzervační olej (s výjimkou brzdového kotouče a brzdových destiček).

Před každou jízdou zkontrolujte dotažení a upevnění všech rozebíratelných částí. V případě, že je některý ze šroubů, imbusů nebo matic uvolněn, tak ho příslušným nástrojem dotáhněte.

Před první jízdou je nutné provést seřízení brzdového mechanismu. Pro správné seřízení se obraťte na specializovaného poskytovatele (např. cykloservis). Seřízení nelze provádět v rámci záručního ani pozáručního servisu u výrobce ani distributora.



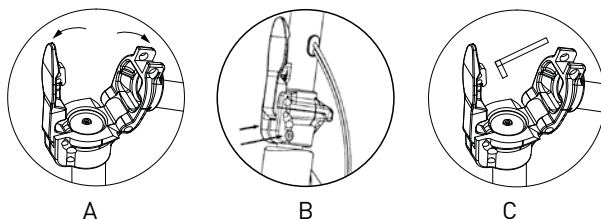
UPOZORNĚNÍ:

K čištění elektrické koloběžky nikdy nepoužívejte vysokotlaké mytí vodou.

Seřízení brzd - V případě příliš utažených nebo příliš povolených brzd použijte 4mm imbusový klíč a uvolněte šroub brzdového mechanismu proti směru hodinových ručiček a upravte délku brzdového lanka. Poté šroub pevně utáhněte. Pro doladění upravte napětí brzdového lanka matkou u mechanické brzdy upevněné na řídkách. Brzdové destičky je zapotřebí průběžně kontrolovat a dle míry opotřebení měnit. Jedná se o spotřební náhradní díl který brzděním ubývá. Celý brzdový systém udržujte v čistotě a vyvarujte se mastných usazenin na brzdovém kotouči a brzdových destičkách.



Seřízení kloubu řídítek - V transportním stavu je v kloubu řídkové trubky přístupný šroub „C“ (4mm imbus) pro utažení jejího upevnění. Před utažením imbusového šroubu v kloubu řídkové trubky je nutné nejprve povolit imbusové šrouby umístěné na objímce kloubu (znázorněno šipkami na obrázku „B“). Kloubové uložení dotáhněte s citem aby otáčení řízení nebylo tuhé a zároveň aby vůle v kloubovém uložení byla co nejmenší. Po seřízení kloubového uložení srovnajte řídítka a pevně dotáhněte šrouby „B“. Vždy když se jízdu elektrické koloběžky vůle řízení zvětší proveďte dotažení dle postupu.



Seřízení páky skládacího mechanismu - pokud skládací mechanismus vykazuje vůli je zapotřebí provést seřízení. Šroub seřízení zapadá do páky skládacího mechanismu a je umístěn ve spodní části trubky řídků. Odklopte řídítka do transportního stavu a vymežte vůli povolením imbusového šroubu (otáčení proti směru hodinových ručiček). Šroub povolujte postupně a průběžně zkoušejte skládat elektrickou koloběžku do provozního stavu, dokud zaklapnutí páky nebude vykazovat citelnou tuhost. Nikdy nepovolujte šroub tak, aby páka skládacího mechanismu bylo možné zacvaknout pouze velkou silou.

Kontrola kol a pneumatik - Kola jsou osazena bezdušovými pneumatikami, které jsou náchylné na opotřebení. Nikdy neroztáčejte motorem přední kolo pokud koloběžka není plně zatížena jezdcem a kolo nemá plný kontakt s jízdním povrchem. Při brzdění předvídejte dostatečně dopředu a nebrzděte smykem. Vždy po jízdě proveďte očištění vlhkým hadříkem a zkontrolujte zda pneumatiky nejsou poškozené a mastné. Před jízdou musí být kola suchá.

10. Technické parametry

SCOOTER S70	
Klíčové vlastnosti	
Maximální rychlost až 25 km/h	
Dojezd až 45 km	
Odpružení předního a zadního kola	
Hliníková konstrukce	
Aplikace SENCOR SCOOTER dostupná na Google Play a APP Store	
Osvětlení LED	
LED Displej (mód, rychlost, baterie, osvětlení, bluetooth)	
Pohon	
Výkon motoru	400 W
Rychlost	režim SPORT až 25 km/h
	režim DRIVE až 20 km/h
	režim ECO až 10 km/h
	režim WALK až 6 km/h
Dojezd	až 50 km při hmotnosti 55 kg
	až 45 km při hmotnosti 90 kg
Tempomat	Ano
Maximální úhel stoupání	až 15°
Kola	
10 palcové přední a zadní perforované pneumatiky	
Duální systém brzdění - elektrické a mechanické	
Kotoučová brzda	
Odpružení zadního kola	
Aplikace SENCOR SCOOTER	
Dostupná na Apple App Store a Google Play	
Uzamknutí koloběžky pomocí aplikace	
Dojezd, ujetá vzdálenost, čas provozu, rychlost, stav baterie, atd.	
Bluetooth 4.1	
Technické parametry	
Maximální zatížení	120 Kg
Rozměr	112 x 44 x 118 cm (rozložená)
	112 x 44 x 51 cm (složená)
Hmotnost:	16 kg
Pracovní teplota	-10 až 40 °C
Skladovací teplota	-20 až 45 °C
Úroveň hluku	<70 dB(A)
Adaptér	
Vstupní napětí	100-240V AC 50/60 Hz
Vstupní proud	2 A
Výstupní napětí	42 V
Konektor	Φ 5.5 x 10 mm

Baterie	
Kapacita	15 Ah Li-ion
Doba nabíjení	max. 9 hodin
Počet článků	50
Ochrana proti	zkratu, přepětí, přebití, přehřátí
Ochrana baterie proti	nadměrnému vybití
Jmenovité napětí	37V

Nabíjecí adaptér	Hodnota a přesnost	Jednotka
Název nebo ochranná známka výrobce, identifikační číslo podniku a adresa	JIN XIN YU POWER (SHENZHEN) SUPPLY CO., LTD XVE No.38, yuanxin roadm, tongle longgang area, shezhen, guandong 914403003601080704W	-
Identifikační kód modelu	XVE083-4200200	-
Vstupní napětí	AC 110-240	V
Vstupní frekvence	50/60	Hz
Výstupní napětí	DC 42.0	V
Výstupní proud	2.0	A
Výstupní výkon	84.0	W
Průměrná účinnost v aktivním režimu	86	%
Účinnost při nízké zátěži (10%)	85.7	%
Spotřeba energie ve stavu bez zátěže	0.18	W

Bluetooth	
Verze	4.0
Maximální výkon vysílače	100 mW při 2,4 GHz – 2,4835 GHz

Hlukové emise
Vážená hladina akustického tlaku jedoucího vozidla je menší než 70 dB(A).

POKYNY A INFORMACE O NAKLÁDÁNÍ S POUŽITÝM OBALEM

Použitý obalový materiál odložte na místo určené obcí k ukládání odpadu.



LIKVIDACE POUŽITÝCH ELEKTRICKÝCH A ELEKTRONICKÝCH ZAŘÍZENÍ

Tento symbol na produktech anebo v průvodních dokumentech znamená, že použité elektrické a elektronické výrobky nesmí být přidány do běžného komunálního odpadu. Ke správné likvidaci, obnově a recyklaci předejte tyto výrobky na určená sběrná místa. Alternativně v některých zemích Evropské unie nebo jiných evropských zemích můžete vrátit své výrobky místnímu prodejci při koupi ekvivalentního nového produktu. Správnou likvidací tohoto produktu pomůžete zachovat cenné přírodní zdroje a napomáháte prevenci potenciálních negativních dopadů na životní prostředí a lidské zdraví, což by mohly být důsledky nesprávné likvidace odpadů. Další podrobnosti si vyžádejte od místního úřadu nebo nejbližšího sběrného místa. Při nesprávné likvidaci tohoto druhu odpadu mohou být v souladu s národními předpisy uděleny pokuty.

Pro podnikové subjekty v zemích Evropské unie

Chcete-li likvidovat elektrická a elektronická zařízení, vyžádejte si potřebné informace od svého prodejce nebo dodavatele.

Likvidace v ostatních zemích mimo Evropskou unii

Tento symbol je platný v Evropské unii. Chcete-li tento výrobek zlikvidovat, vyžádejte si potřebné informace o správném způsobu likvidace od místních úřadů nebo od svého prodejce.



Tímto FAST CR a.s. prohlašuje, že typ rádiového zařízení SCOOTER S70 je v souladu se směrnicí 2014/53/EU.

Změny v textu, designu a technických specifikacích se mohou měnit bez předchozího upozornění a vyhrazujeme si právo na jejich změnu.

FAST®

FAST ČR, a.s.

U Sanitasu 1621, 251 01 Říčany, Czech Republic
tel.: +420 323 204 111, fax: +420 323 204 110

EU DECLARATION OF CONFORMITY

Product / brand: ELECTRIC SCOOTER / SENCOR

Type / model: SCOOTER S70 as factory model E9 MAX
DC 37,0V (Li-ion battery 15Ah), IPX4, Class III
Adapter Input AC 100-240; 50/60 Hz; 2,0A; Class II; IP20
Output DC 42,0V; 2,0A; 84,0W

Manufacturer: FAST ČR, a.s.
U Sanitasu 1621, 251 01 Říčany, Czech Republic
VAT no: CZ2477749

Person in charge of completing the technical documentation: FAST ČR, a.s.
This declaration of conformity is issued under the sole responsibility of the manufacturer.

The object of the declaration described above is in conformity with the relevant Union harmonisation legislation:

Directive MD 2006/42/EC	Directive LVD 2014/35/EU
Directive RED 2014/53/EU	Directive EMC 2014/30/EU
Directive Noise 2000/14/EC	Directive RoHS 2011/65/EU

The relevant harmonised standards and the other technical specifications:

EN 60335-1:2012+AC+A11+A13+A14+A2	EN 60335-2-29:2004+A2+A11	
EN 62233:2008	EN IEC 61000-6-1:2019	EN 55014-1:2017+A11
EN 61000-6-3:2007+A1+AC	EN 55014-2:2015	EN 14619:2015
EN IEC 61000-3-2:2019	EN ISO 12100:2010	EN 61000-3-3:2013+A1
EN 60204-1:2006+A1+AC	EN 62479:2010	EN 300 328 V2.1.1
EN 301 489-1 V2.2.0	EN 301 489-17 V3.2.0	EN 17128:2020



Place of issuance: Prague
Date of issuance: 26. 10. 2022
Name: Petr Uher (Responsible person)
Signature:

FAST FAST ČR, a.s.
U Sanitasu 1621, 251 01 Říčany
tel.: +420 323 204 111
iČO: 247 77 249, DIČ: CZ 247 77 749

SENCOR®

CZ Záruční podmínky

Součástí balení tohoto výrobku není záruční list.

Prodávající poskytuje kupujícímu na výrobek záruku v trvání 24 měsíců od převzetí výrobku kupujícím. Záruka se poskytuje za dále uvedených podmínek. Záruka se vztahuje pouze na nové spotřební zboží prodané spotřebiteli pro běžné domácí použití. Práva z odpovědnosti za vady (reklamaci) může kupující uplatnit buď u prodávajícího, u kterého byl výrobek zakoupen nebo v níže uvedeném autorizovaném servisu. Kupující je povinen reklamaci uplatnit bez zbytečného odkladu, aby nedocházelo ke zhoršení vady, nejpozději však do konce záruční doby. Kupující je povinen poskytnout při reklamaci součinnost nutnou pro ověření existence reklamované vady. Do reklamačního řízení se přijímá pouze kompletní a z důvodů dodržení hygienických předpisů neznečištěný výrobek. V případě oprávněné reklamace se záruční doba prodlužuje o dobu od okamžiku uplatnění reklamace do okamžiku převzetí opraveného výrobku kupujícím nebo okamžiku, kdy je kupující po skončení opravy povinen výrobek převzít. Kupující je povinen prokázat svá práva reklamovat (doklad o zakoupení výrobku, záruční list, doklad o uvedení výrobku do provozu).

Záruka se nevztahuje zejména na:

- vady, na které byla poskytnuta sleva;
- opotřebení a poškození vzniklé běžným užíváním výrobku;
- poškození výrobku v důsledku neodborné či nesprávné instalace, použití výrobku v rozporu s návodem k použití, platnými právními předpisy a obecně známými a obvyklými způsoby používání, v důsledku použití výrobku k jinému účelu, než ke kterému je určen;
- poškození výrobku v důsledku zanedbané nebo nesprávné údržby;
- poškození výrobku způsobené jeho znečištěním, nehodou a zásahem vyšší moci (živelná událost, požár, vniknutí vody);
- vady funkčnosti výrobku způsobené nevhodnou kvalitou signálu, rušivým elektromagnetickým polem apod. mechanické poškození výrobku (např. ulomení knoflíku, pád);
- poškození způsobené použitím nevhodných médií, náplní, spotřebního materiálu (baterie) nebo nevhodnými provozními podmínkami (např. vysoké okolní teploty, vysoká vlhkost prostředí, otřesy);
- poškození, úpravu nebo jiný zásah do výrobku provedený neoprávněnou nebo neautorizovanou osobou (servisem);
- případy, kdy kupující při reklamaci neprokáže oprávněnost svých práv (kdy a kde reklamovaný výrobek zakoupil);
- případy, kdy se údaje v předložených dokladech liší od údajů uvedených na výrobku;
- případy, kdy reklamovaný výrobek nelze ztotožnit s výrobkem uvedeným v dokladech, kterými kupující prokazuje svá práva reklamovat (např. poškození výrobního čísla nebo záruční plomba přístroje, přepisované údaje v dokladech).

Gestor servisu v ČR:

FAST ČR, a.s., U Sanitasy 1621, 251 01 Říčany; tel: 323 204 120

FAST ČR, a.s., Cejl 31, 602 00 Brno; tel: 531 010 295

Více autorizovaných servisních středisek pro ČR naleznete na www.sencor.cz.

Originální znění návodu je v českém jazyce, další jazykové mutace jsou tvořeny příslušným překladem.

