



EN ■ User Manual

CZ ■ Uživatelská příručka

SK ■ Používateľská príručka

HU ■ Felhasználói kézikönyv

PL ■ Podręcznik użytkownika

Electric scooter

Elektrická koloběžka

Elektrická kolobežka

Elektromos roller

Hulajnoga elektryczna

Obsah

1. Obsah balení	25
2. Popis elektrické koloběžky SENCOR SCOOTER X50	26
3. Nastavení pomocí mobilní aplikace	27
4. Ovládání	28
4.1. Ovladač funkcí	28
4.2. Displej.....	29
4.3. Jízdní režimy	29
5. Spuštění provozního režimu	30
6. Před prvním spuštěním	30
7. Sestavení SCOOTER X50	31
8. Sklápění řídítek	31
9. Nabíjení	32
10. Řízení	33
11. Bezpečnostní instrukce	34
12. Údržba a seřízení	35
13. Technické parametry	40

1. Obsah balení

1x Elektrická koloběžka SENCOR SCOOTER X50

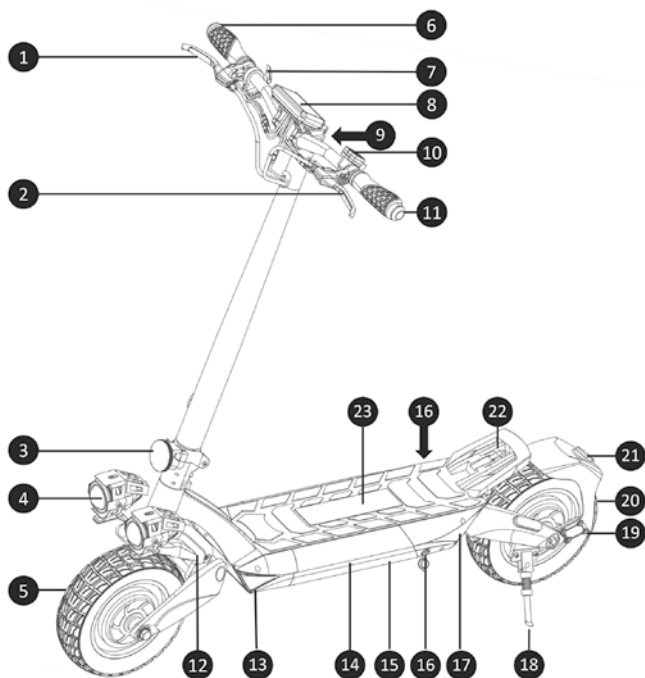
1x Nabíjecí adaptér

1x Inbusový klíč

4x Inbusový šroub M5x25

1x Uživatelská příručka

2. Popis elektrické koloběžky SENCOR SCOOTER X50



- | | |
|--|---|
| 1. Páčka zadní brzdy | 16. Nabíjecí konektor |
| 2. Páčka přední brzdy | 17. Zadní zadní směrový blikáč |
| 3. Mechanismus složení řídítek | 18. Výklopný stojánek |
| 4. Přední světlín | 19. Zadní odpružená vidlice
(přednastaveno z výroby) |
| 5. Přední kolo s kotoučovou brzdou | 20. Zadní kolo s motorem a kotoučovou
brzdou |
| 6. Pravý směrový blikáč | 21. Zadní světlína a brzdové světlo |
| 7. Ovladač rychlosti | 22. Zadní nášlapná plocha s otvorem pro
uchycení háku v transportním stavu |
| 8. Displej | 23. Nášlapná plocha |
| 9. Hák pro uchycení v transportním
stavu | |
| 10. Ovladač funkcí | |
| 11. Levý směrový blikáč | |
| 12. Přední odpružená vidlice
(přednastaveno z výroby) | |
| 13. Přední směrový blikáč | |
| 14. Prostor baterie | |
| 15. LED efekt | |

3. Nastavení pomocí mobilní aplikace



Tuto elektrickou koloběžku je možné nastavit prostřednictvím aplikace SENCOR HOME.

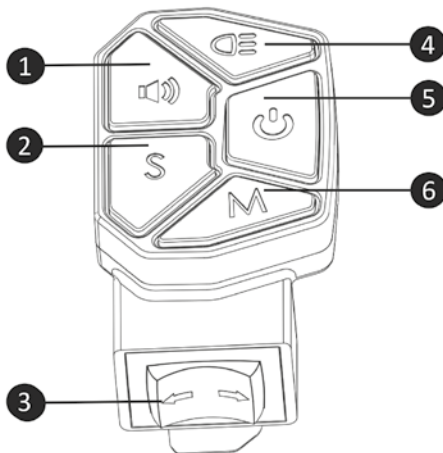
- Stáhněte si aplikaci do svého chytrého mobilního telefonu, zaregistrujte se a nastavte elektrickou koloběžku. Pokud již aplikaci SENCOR HOME máte nainstalovanou, přidejte si do ní elektrickou koloběžku.



- Návod, jak zacházet s aplikací, naleznete ke stažení na webu <https://www.sencor.com/> v sekci KOLOBĚŽKY
- Reset spárování s aplikací SENCOR HOME se provádí v zapnutém stavu elektrické koloběžky a stiskem zapínacího tlačítka 8x za sebou. Úspěšné vyresetování bude oznámeno akustickým tónem.

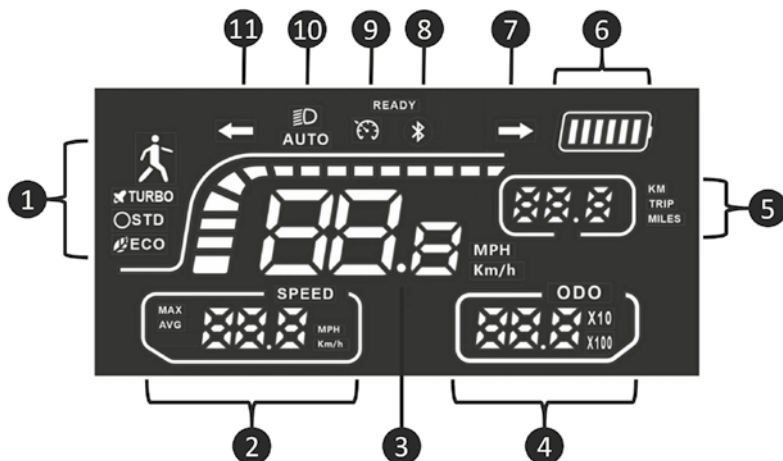
4. Ovládání

4.1. Ovladač funkcí



1	Tlačítko houkačky
2	Tlačítko změny jízdních režimů
3	Přepínač směrových blikáčů: Levá poloha – spuštění levého přerušovaného směrového světla Střední poloha – vypnuto Pravá poloha – spuštění pravého přerušovaného směrového světla
4	Tlačítko zapnutí / vypnutí / změna světelného režimu
5	Tlačítko zapnutí / vypnutí elektrické koloběžky
6	Tlačítko změny zobrazených hodnot na Displeji

4.2. Displej



1	Zobrazení aktivního jízdního režimu
2	Zobrazení rychlosti (MPH; Km/h): MAX – maximální dosažená rychlost AVG – průměrná dosažená rychlost
3	Aktuální dosažená rychlost (MPH; Km/h)
4	Počítadlo celkově ujeté vzdálenosti
5	Počítadlo ujeté vzdálenosti (vynuluje se vypnutím / zapnutím el. koloběžky)
6	Indikátor úrovně baterie
7	Kontrolka aktivního pravého směrového světla
8	Indikátor připojeného zařízení pomocí BLUETOOTH
9	Indikátor tempomatu
10	Kontrolka stavu zapnuté svítilny
11	Kontrolka aktivního levého směrového světla

4.3. Jízdní režimy

Přepínání mezi jízdními režimy se provádí tlačítkem "Tlačítko změny jízdních režimů". Úspěšná změna režimu bude akusticky oznámena a zobrazena na displeji.

Walk	až 6 km/h
Eco	až 10 km/h
STD	až 20 km/h
TURBO	až 25 km/h

5. Spuštění provozního režimu

- 1) Zapněte elektrickou koloběžku.
- 2) Plně stlačte a držte ovladač rychlosti, dokud na displeji nebude zobrazena hodnota 16.
- 3) Stále držte ovladač rychlosti a současně stiskněte brzdovou páčku.
- 4) Uvolněte brzdovou páčku.
- 5) Elektrická koloběžka se přepne do posledního nastaveného jízdního režimu.

UPOZORNĚNÍ:



Vždy spouštějte provozní režim, když není SCOOTER X50 v pohybu. Spuštění do provozního režimu provádějte dle instrukcí, postupně a pomalu.

6. Před prvním spuštěním

Před prvním spuštěním elektrické koloběžky následujte jednotlivé kroky.

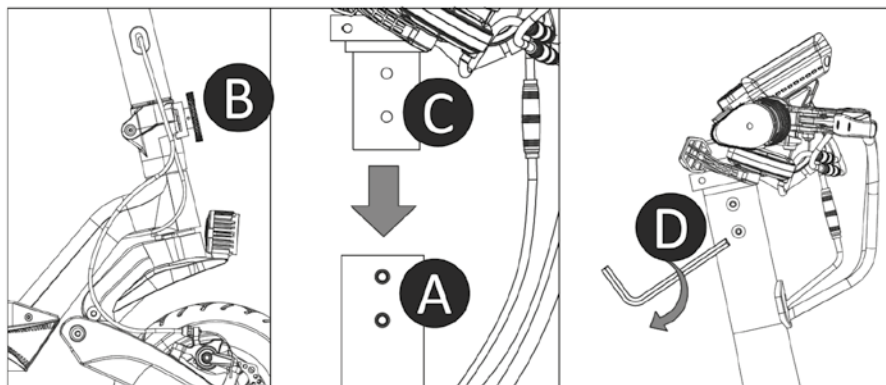
- Sestavte elektrickou koloběžku dle kapitoly: Sestavení SCOOTER X50
- Zkontrolujte dotažení všech šroubů a matic.

Před každou jízdou zkontrolujte dotažení a upevnění všech rozebíratelných částí.

- V případě, že je uvolněn některý šroub, matice nebo inbusové šrouby, tak je příslušným nástrojem dotáhněte.
- Nabijte baterii do plné kapacity

7. Sestavení SCOOTER X50

- Vybalte elektrickou koloběžku z přepravní krabice a odstraňte všechny ochranné fólie.
- Narovnejte řídkovou tyč **A** a dotáhněte mechanismus sklopení řídktek **B** (kapitola sklápění řídktek) do provozního stavu.
- Do řídkkové tyče **A** nasadte řídktka **C**. Rukou našroubujte přiložené šrouby **D** do závitů a pevně dotáhněte příslušným klíčem.
- Zkontrolujte propojení konektorů řídkcí jednotky s Ovládacím panelem. Konektory s vodiči musí být řádně propojeny, aby nedošlo k pozdějšímu uvolnění. Konektory vodičů jsou barevně označeny. Vždy propojte konektory vodičů stejné barvy.



8. Sklápění řídktek

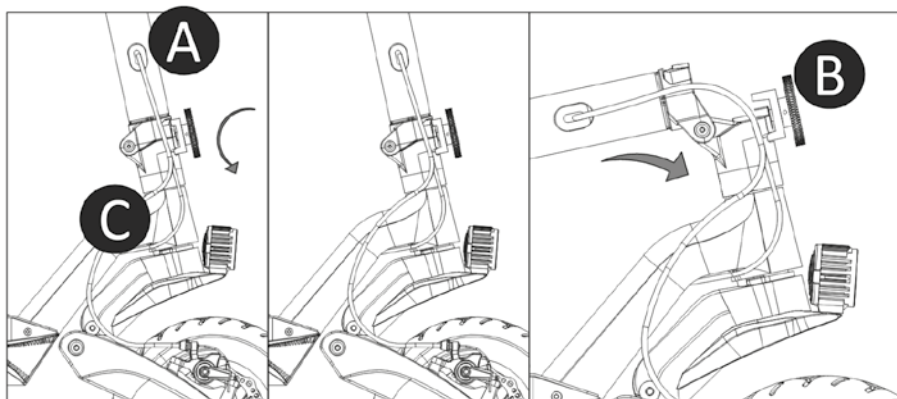
- Před zahájením sklápění/skládání řídktek se ujistěte, že elektrická koloběžka je vypnutá. Během skládání dbejte zvýšené opatrnosti, aby nedošlo k zapnutí elektrické koloběžky.
- Otáčením šroubu **B** doleva se mechanismus uvolňuje pro sklopení řídkkové tyče **A**. Otáčením šroubu **B** doprava se mechanismus utahuje.

Sklopení řídktek (transportní stav):

Povolte šroub „B“ tak aby bylo možné řídkkovou tyč složit do transportního stavu. Po úplném uvolnění sklopte řídkkovou tyč v protisměru jízdy.

Složení řídktek (provozní stav):

Řídkkovou tyč srovnejte do vertikální polohy tak aby přitahovací mechanismus přesně dopadl do obou otvorů (řídkková tyč **A** a tělo koloběžky **C**). Otáčením do prava dotáhněte pevně šroub **B**.



Přenos elektrické koloběžky:

Na přenos / naložení do vozidla elektrické koloběžky vždy požádejte druhou osobu aby vám pomohla.

9. Nabíjení

Nabíjení se provádí pomocí přiloženého nabíjecího adaptéru. Elektrická koloběžka disponuje nabíjecími konektory na obou stranách v zadní části nášlapné plochy. Pokud si zakoupíte druhý originální nabíjecí adaptér, můžete pro rychlejší nabíjení využít nabíjení vestavěné baterie z obou nabíjecích adaptérů současně. V první řadě odkryjte gumovou krytku nabíjecího konektoru v zadní části elektrické koloběžky a připojte nabíjecí adaptér „Konektor pro nabíjení č.16 na hlavní obrázku“. Poté nabíjecí adaptér připojte do vaší síťové zásuvky. Po ukončení nabíjecího procesu a odpojení nabíjecího adaptéru opět zakryjte gumovou krytkou zdířku nabíjecího konektoru. Pravidelně kontrolujte, zda ochranná krytka zakrývá nabíjecí konektor kdykoliv neprobíhá nabíjení

Indikační LED diody na nabíjecím adaptéru zobrazují 2 stavy:

- červená – probíhá proces nabíjení
- zelená – baterie je plně nabitá nebo nabíjecí adaptér není připojen k elektrické koloběžce

**UPOZORNĚNÍ:**

Pro nabíjení používejte výhradně originální příslušenství dodané spolu se zařízením nebo zakoupený originální nabíjecí adaptér. Pokud je již doba provozu na baterii velmi krátká, je životnost baterie spotřebovaná a doporučujeme vám nechat si baterii vyměnit v autorizovaném servise. Nenabíjejte elektrickou koloběžku v uzavřených prostorech a bez dohledu.

Doporučení:

Pokud elektrickou koloběžku delší dobu nepoužíváte, doporučujeme baterii jednou za dva až tři měsíce nabít do plného stavu. Nedoporučujeme skladovat elektrickou koloběžku s vybitou baterií, aby nedošlo k nevratnému poškození baterie (ztráta kapacity).

10. Řízení

**UPOZORNĚNÍ:**

- **Před každou jízdou použijte helmu a chrániče, abyste předešli zranění v případě pádu.**
- **Před každou jízdou zkontrolujte technický stav elektrické koloběžky.**
- Před každou jízdou zkontrolujte plnou funkčnost obou mechanických brzd (č. 1 a 2 na hlavním obrázku).

- Položte jednu nohu na nášlapnou plochu, stiskněte ovladač rychlosti (č.7 na hlavním obrázku) a druhou nohou se lehce odrazte od země.
- Jakmile koloběžku uvedete v pohyb, zmáčkněte ovládací páčku rychlosti, aby se spustil motor. Až se koloběžka rozjede pomocí vlastní síly, položte i druhou nohu na plochu koloběžky.
- Zastavení je základem bezpečného řízení elektrické koloběžky. Vždy používejte k zastavení obě mechanické brzdy současně.
- První zatáčení si vyzkoušejte na rovné ploše a v pomalé rychlosti. Zatáčení provedete mírným přesunem svého těžiště díky jemnému naklonění do požadovaného směru jízdy a pomalým pootočením řídítek.
- Po ukončení jízdy umístěte elektrickou koloběžku na stojánek. Zajistěte, aby se elektrická koloběžka samovolně nerozjela. Vyvarujte se opírání o skleněné plochy, dveře, posuvné brány a pohyblivé předměty. Zajistěte elektrickou koloběžku tak, aby nedošlo ke zranění osob a zvířat.

**UPOZORNĚNÍ:**

Nikdy nepřetěžujte elektrickou koloběžku SCOOTER X50, aby nedošlo k poškození, prohnutí či prasknutí jednotlivých částí na ní. Mechanické poškození nelze uplatnit v rámci záruční opravy.

11. Bezpečnostní instrukce

Během každé jízdy použijte helmu a chrániče, abyste předešli zranění v případě pádu.

Tato elektrická koloběžka je určena pro zábavu a rekreační použití. Nejedná se o dopravní prostředek. V soukromém i veřejném prostoru dbejte na bezpečnost všech, řiďte se následujícími instrukcemi a také místními dopravními předpisy.

Při setkání s chodci věnujte zvýšenou pozornost vaší jízdě a ujistěte se, že chodci ví o vaší přítomnosti.

Vyšší rychlost provozu automaticky znamená delší brzdovou dráhu. Udržujte bezpečnou rychlost pro případ neočekávané potřeby zastavit a udržujte si bezpečnou vzdálenost od ostatních. I na rovném povrchu můžete narazit na situace nebo terén, kvůli kterým ztratíte rovnováhu, dojde k podklouznutí kol nebo jiné neočekávané situaci, která může zapříčinit váš pád. Vždy věnujte plnou pozornost řízení.

Před každou jízdou proveďte kontrolu mechanických brzd, stavu nabití baterie, opotřebenosti součástek a kol. V případě uvolnění některých součástí nebo při výskytu nezvyklých zvuků proveďte důkladnou kontrolu a případně se obraťte na autorizovaný servis.

Výrobce ani distributor nejsou zodpovědní za jakékoliv finanční škody, zranění, nehody, právní spory nebo konflikty, které vznikly z důvodu nedodržení bezpečnostních instrukcí.

- Nejezděte za deště a vyvarujte se kluzkému povrchu.
- Neprojíždějte kalužemi, vodou a nejezděte v dešti.
- Pokud narazíte na překážku v cestě, zastavte a koloběžku přeneste přes překážku.
- Dbejte zvýšené opatrnosti v případě průjezdu sníženými prostory.
- Nezrychlujte během jízdy z kopce a vždy brzděte s dostatečným předstihem. Pokud narazíte na strmý sestup (např. prudký kopec), zastavte a koloběžku vedte.
- Během tlačení koloběžky nespouštějte elektrický motor.
- Vždy se vyhýbejte překážkám.

- Vyvarujte se převozu zavazadel na předních řídicích, nášlapné ploše nebo jiných částech elektrické koloběžky.
- Během jízdy mějte vždy obě nohy položené na nášlapné ploše koloběžky.
- Elektrickou koloběžku provozujte na místech, které jsou pro jízdu určena. Sledujte místní předpisy jednotlivých regionů, parků, měst a států, kde chcete koloběžku provozovat.
- Nezatáčejte prudce při vysokých rychlostech.
- Nejezděte na jedné elektrické koloběžce ve více osobách, ani v případě dětí.
- Vždy se držte řídicích.
- Nesnažte se jezdit do schodů, ze schodů ani skákat s elektrickou koloběžkou. Kola elektrické koloběžky musí být stále v kontaktu s jízdním povrchem.
- Elektrickou koloběžku vždy přenášejte přes obrubníky, zvýšené překážky a členité terény, aby nedošlo k poškození spodního krytu elektrické koloběžky.

12. Údržba a seřízení

Pravidelná údržba a správné seřízení všech částí elektrické koloběžky prodlužuje její životnost. Před každou jízdou zkontrolujte dotažení a upevnění všech rozebíratelných částí.

V případě, že je některý ze šroubů, matic nebo inbusových šroubů uvolněn, tak ho příslušným nástrojem dotáhněte.

Před první jízdou je nutné provést seřízení brzdového mechanismu. Pro správné seřízení se obraťte na specializovaného poskytovatele (např. cykloservis). Seřízení nelze provádět v rámci záručního ani pozáručního servisu u výrobce ani distributora.

Čištění – Je vhodné pravidelně udržovat jednotlivé díly čisté, aby elektrická koloběžka byla dobře viditelná pro ostatní a případně odhalila mechanické poškození jednotlivých dílů. Jednotlivé části elektrické koloběžky čistěte vlhkým hadříkem a následně použijte konzervační olej (s výjimkou brzdového kotouče, brzdových destiček a pryžových částí).

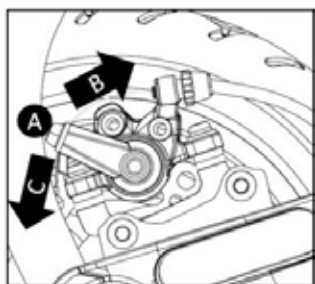
UPOZORNĚNÍ:



K čištění elektrické koloběžky nikdy nepoužívejte vysokotlaké mytí vodou. Nepoužívejte agresivní čisticí přípravky, které by mohly poškodit jednotlivé části elektrické koloběžky.

Seřízení brzd – Je nutné kontrolovat a pravidelně seřizovat mechanické brzdy předního a zadního kola. Seřízení brzd se provádí v několika krocích.

- A) jemné doladění brzd se provádí přímo na brzdové páčce. Pootáčením menší matice po směru hodinových ručiček se brzda utahuje. Pootáčením menší matice v protisměru hodinových ručiček se brzda povoluje. Po úspěšném nastavení nezapomeňte větší matici polohu zafixovat. Větší matici utáhněte proti směru hodinových ručiček směrem k páčce brzdy.
- B) dotažení brzd pomocí brzdových lanek. Nejprve si připravte matice u brzdových páček do polohy, kdy je malá matice zašroubovaná do těla brzdové páčky. V dalším kroku použijte inbusový klíč 5 mm a povolte inbusový šroub na ramínku brzdíče („A“). Ramínko brzdíče ručně přitáhněte proti odporu pružiny („B“) a pomocí kleští vytáhněte lanko směrem od brzdíče ven („C“). Dotáhněte pevně inbusový šroub („A“) příslušným inbusovým klíčem.



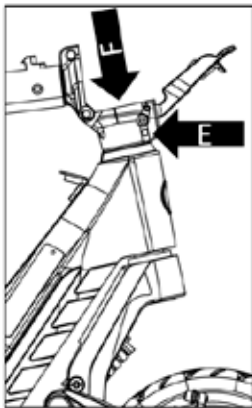
Správné nastavení brzd poznáte tak, že při tlačení elektrické koloběžky brzdové destičky netrou o brzdový kotouč a při stisku páčky se v horní úrovni projeví brzdný účinek.

UPOZORNĚNÍ:

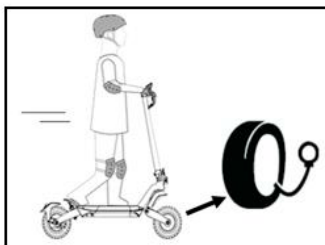


Po zásahu do brzd zkoušejte správné nastavení při chůzi s vypnutým elektrickým motorem. Jízdu můžete zahájit, pokud jste si jisti, že mechanické brzdy jsou plně funkční a brzdný účinek je maximální možný. Doporučujeme překontrolovat nastavení brzd ve specializovaném servisním středisku nebo cyklo servisu.

Seřízení předního uložení kloubu - pravidelně kontrolujte dotažení předního uložení. V transportním stavu je v kloubu řídkové trubky přístupný inbusový šroub 6 mm („F“ na obrázku níže) pro utažení jejího upevnění. Před utažením speciálního šroubu v kloubu řídkové trubky je nutné nejprve povolit inbusové šrouby 5 mm („E“) umístěné na objímce kloubu. Kloubové uložení dotáhněte s citem, aby otáčení řízení nebylo tuhé a zároveň, aby vůle v kloubovém uložení byla co nejmenší. Po seřízení kloubového uložení srovnajte řídka a pevně dotáhněte šrouby („E“). Vždy, když se jízdu elektrické koloběžky vůle řízení zvětší, proveďte dotažení dle postupu.



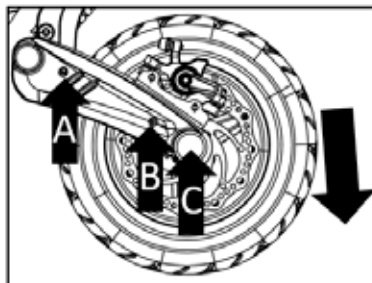
Pneumatiky - Před každou jízdou kontrolujte tlak vzduchu v pneumatikách. Tlak vzduchu je zapotřebí udržovat v rozmezí **2,2-2,4 bar**. Pokud je tlak pneumatice nižší, použijte pumpičku s koncovkou na auto ventilkou a dofoukněte je na požadovanou hodnotu. Pokud je tlak vyšší, tak ho odpusťte na požadovanou hodnotu.



Pravidelně kontrolujte stav pneumatik a vzorků na obou kolech. Pokud budou pneumatiky opotřebované, je zapotřebí je neprodleně vyměnit.

Výměna pneumatik – pokud bude pneumatika nadměrně opotřebovaná nebo bude mít defekt, je nutné ji vyměnit. Kontaktujte vašeho servisního partnera pro výměnu pneumatiky. Je nutné vždy dodržet správný rozměr a vzorek pneumatiky předepsaný výrobcem. Nepokoušejte se neodborně pneumatiku vyměnit.

Vyjmutí předního kola – sejměte přední ochranné krytky šroubů a uvolněte přední kolo pomocí inbusového klíče 8mm a stranového klíče 17 mm. Opatrně vyklepněte osu kola z protější strany brzdového kotouče. Vyjměte přední kolo dle šipky v nákresu níže. Při opětovném sestavení nezapomeňte vrátit vymezovací podložky mezi kolo a bok přední vidlice z každé strany. Poté osu kola pevně dotáhněte.

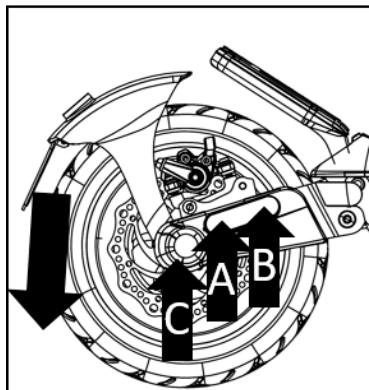


UPOZORNĚNÍ:



Matice předního kola („C“) je opatřena plastovou výstelkou proti povolení. Doporučujeme s každou demontáží a montáží kola vyměnit i matici („C“), aby nedošlo k jejímu povolení v průběhu provozu.

Vyjmutí zadního kola – Nahřejte zadní oranžové odrazky fénem a vložte tupý nůž mezi odrazku (černou část) a zadní kryt vidlice. Odrazka je složena ze dvou dílů – oranžový odrazkový a černý podkladový díl. Opatrně vyjměte Odrazky z obou stran. Pod nimi najdete dva inbusové šrouby 3 mm („A“ a „B“ na obrázku níže), které je nutné povolít pro vyjmutí krytu zadní vidlice. Poté stranovým klíčem 21 mm povolte a odšroubujte matice („C“) zadního kola a vyjměte aretovací podložky. Uvolněte vodič motoru a povyťáhněte zadní kolo. Při skládání zpět nezapomeňte správně sesadit jednotlivé díly zadního kola (vymezovací podložka, aretovací podložka a matice).



UPOZORNĚNÍ:



Zadní kolo bude držet na vodiči elektrického motoru. Odpojení elektrického motoru může provádět pouze specializované servisní středisko.

Výměna blikačů – Dbejte zvýšené opatrnosti při skladování, odkládání a pádu elektrické koloběžky na předměty, které by mohly poškodit blikače umístěné na konci řídítek. Pokud dojde k mechanickému poškození blikače, je možné nové blikače zakoupit jako samostatný díl. Pro výměnu blikače povolte inbusový šroub 1,5mm umístěný zespod řídítek. Blikač vytáhněte ven a odpojte ho v místě konektoru. Připojte nový blikač a konektor přetáhněte novou ochrannou bužírkou. Zasuňte blikač do řídítkové trubky a jemně dotáhněte inbusový šroubek 1,5mm.

UPOZORNĚNÍ:



Na mechanické poškození blikačů se nevztahuje záruka. Inbusový šroubek 1,5mm dotáhněte opatrně, aby nedošlo k poškození uložení závitu a okolí v blikači.

13. Technické parametry

Klíčové vlastnosti
Maximální rychlost až 25 km/h
Dojezd až 65 km
Odpružení předního a zadního kola
Hliníková konstrukce
Aplikace SENCOR HOME dostupná na Google Play a APP Store
Osvětlení LED vpředu a vzadu
LED Displej (mód, rychlost, baterie, osvětlení, bluetooth)
Blinkry pro indikaci odbočování

Pohon
Výkon motoru 800 W
Rychlost: <ul style="list-style-type: none"> - režim TURBO až 25 km/h - režim STD až 20 km/h - režim ECO až 10 km/h - režim WALK až 6 km/h
Dojezd až 65 km při hmotnosti 80 kg
Tempomat
Maximální úhel stoupání až 15 °

Kola
10 palcové přední a zadní bezdušové pneumatiky
Gel proti propíchnutí v pneumatikách
Duální systém brždění - elektrické a mechanické
Kotoučové brzdy
Odpružení předního a zadního kola

Aplikace SENCOR HOME
Dostupná na Apple App Store a Google Play
Uzamknutí koloběžky pomocí aplikace
Bluetooth 5.0

Technické parametry

Maximální zatížení 120 kg

Rozměr: 123 x 65 x 135 cm (rozložená)

Rozměr: 123 x 65 x 52 cm (složená)

Hmotnost: 25 kg

Pracovní teplota: 0 až 40 ° C

Skladovací teplota: 0 až 45 ° C

Úroveň hluku <70 dB(A)

Adaptér

Vstupní napětí: 100-240V AC 50/60 Hz

Vstupní proud: 2 A

Výstupní napětí: 54,6 V

Konektor: Φ 12.3 x 10 mm**Baterie**

Kapacita: 864 W - 18 Ah/48 V Li-ion

Doba nabíjení: max. 10 hodin

Ochrana proti zkratu, přepětí, přebití, přehřátí

Ochrana baterie proti nadměrnému vybití

Nabíjecí adaptér	Hodnota a přesnost	Jednotka
Název nebo ochranná známka výrobce, identifikační číslo podniku a adresa	Název výrobce: Jin Xin Yu Power(Shenzhen) Supply Co., Ltd. Add: 3-4F,No.38, Yuanxinlu, Tongle, Longgang Shenzhen, Guangdong,China	
Commercial registration number: 91440300360108074W	-	
Identifikační kód modelu	XVE126-5460200	-
Vstupní napětí	100-240	V
Vstupní frekvence	50/60	Hz
Výstupní napětí	54,6	V
Výstupní proud	2	A
Výstupní výkon	109,2	W
Průměrná účinnost v aktivním režimu	89	%
Účinnost při nízké zátěži (10%)	88	%
Spotřeba energie ve stavu bez zátěže	0.16	W

Bluetooth	Verze	5.0
	Maximální výkon vysílače	100mW při 2,4GHz – 2,4835GHz

POKYNY A INFORMACE O NAKLÁDÁNÍ S POUŽITÝM OBALEM

Použitý obalový materiál odložte na místo určené obcí k ukládání odpadu.



LIKVIDACE POUŽITÝCH ELEKTRICKÝCH A ELEKTRONICKÝCH ZAŘÍZENÍ

Tento symbol na produktech anebo v průvodních dokumentech znamená, že použité elektrické a elektronické výrobky nesmí být přidány do běžného komunálního odpadu. Ke správné likvidaci, obnově a recyklaci předejte tyto výrobky na určená sběrná místa. Alternativně v některých zemích Evropské unie nebo jiných evropských zemích můžete vrátit své výrobky místnímu prodejci při koupi ekvivalentního nového produktu. Správnou likvidací tohoto produktu pomůžete zachovat cenné přírodní zdroje a napomáháte prevenci potenciálních negativních dopadů na životní prostředí a lidské zdraví, což by mohly být důsledky nesprávné likvidace odpadů. Další podrobnosti si vyžádejte od místního úřadu nebo nejbližšího sběrného místa. Při nesprávné likvidaci tohoto druhu odpadu mohou být v souladu s národními předpisy uděleny pokuty.

Pro podnikové subjekty v zemích Evropské unie

Chcete-li likvidovat elektrická a elektronická zařízení, vyžádejte si potřebné informace od svého prodejce nebo dodavatele.

Likvidace v ostatních zemích mimo Evropskou unii

Tento symbol je platný v Evropské unii. Chcete-li tento výrobek zlikvidovat, vyžádejte si potřebné informace o správném způsobu likvidace od místních úřadů nebo od svého prodejce.



Tímto FAST ČR a.s. prohlašuje, že typ rádiového zařízení SCOOTER X50 je v souladu se směrnicí 2014/53/EU.

Změny v textu, designu a technických specifikacích se mohou měnit bez předchozího upozornění a vyhrazujeme si právo na jejich změnu.

Originální znění návodu je v českém jazyce, další jazykové mutace jsou tvořeny příslušným překladem.

SENCOR®

CZ Záruční podmínky

Součástí balení tohoto výrobku není záruční list.

Prodávající poskytuje kupujícímu na výrobek záruku v trvání 24 měsíců od převzetí výrobku kupujícím. Záruka se poskytuje za dále uvedených podmínek. Záruka se vztahuje pouze na nové spotřební zboží prodané spotřebiteli pro běžné domácí použití. Práva z odpovědnosti za vady (reklamací) může kupující uplatnit buď u prodávajícího, u kterého byl výrobek zakoupen nebo v níže uvedeném autorizovaném servisu. Kupující je povinen reklamaci uplatnit bez zbytečného odkladu, aby nedocházelo ke zhoršení vady, nejpozději však do konce záruční doby. Kupující je povinen poskytnout při reklamaci součinnost nutnou pro ověření existence reklamované vady. Do reklamačního řízení se přijímá pouze kompletní a z důvodů dodržení hygienických předpisů neznečištěný výrobek. V případě oprávněné reklamace se záruční doba prodlužuje o dobu od okamžiku uplatnění reklamace do okamžiku převzetí opraveného výrobku kupujícím nebo okamžiku, kdy je kupující po skončení opravy povinen výrobek převzít. Kupující je povinen prokázat svá práva reklamovat (doklad o zakoupení výrobku, záruční list, doklad o uvedení výrobku do provozu).

Záruka se nevztahuje zejména na:

- vady, na které byla poskytnuta sleva;
- opotřebení a poškození vzniklé běžným užíváním výrobku;
- poškození výrobku v důsledku neodborné či nesprávné instalace, použití výrobku v rozporu s návodem k použití, platnými právními předpisy a obecně známými a obvyklými způsoby používání, v důsledku použití výrobku k jinému účelu, než ke kterému je určen;
- poškození výrobku v důsledku zanedbané nebo nesprávné údržby;
- poškození výrobku způsobené jeho znečištěním, nehodou a zásahem vyšší moci (živelná událost, požár, vniknutí vody);
- vady funkčnosti výrobku způsobené nevhodnou kvalitou signálu, rušivým elektromagnetickým polem apod. mechanické poškození výrobku (např. ulomení knoflíku, pád);
- poškození způsobené použitím nevhodných médií, náplní, spotřebního materiálu (baterie) nebo nevhodnými provozními podmínkami (např. vysoké okolní teploty, vysoká vlhkost prostředí, otřesy);
- poškození, úpravu nebo jiný zásah do výrobku provedený neoprávněnou nebo neautorizovanou osobou (servísem);
- případy, kdy kupující při reklamaci neprokáže oprávněnost svých práv (kdy a kde reklamovaný výrobek zakoupil);
- případy, kdy se údaje v předložených dokladech liší od údajů uvedených na výrobku;
- případy, kdy reklamovaný výrobek nelze ztotožnit s výrobkem uvedeným v dokladech, kterými kupující prokazuje svá práva reklamovat (např. poškození výrobního čísla nebo záruční plomba přístroje, přepisované údaje v dokladech).

Distributor:

FAST ČR, a.s., U Sanitasy 1621, 251 01 Říčany

Servisní středisko:

FAST ČR, a.s., Technická 1701, 251 01 Říčany, tel: 323 204 120

FAST ČR, a.s., areál GLP Park Brno Holubice, Holubice 552, 683 51 Holubice, tel: 531 010 295

Aktuální seznam servisních středisek pro ČR naleznete na www.sencor.cz.

Originální znění návodu je v českém jazyce, další jazykové mutace jsou tvořeny příslušným překladem.