

EN ■ User Manual

CZ ■ Uživatelská příručka

SK ■ Používateľská príručka

HU ■ Felhasználói kézikönyv

PL ■ Podręcznik użytkownika

Electric scooter

Elektrická koloběžka

Elektrická kolobežka

Elektromos roller

Hulajnoga elektryczna

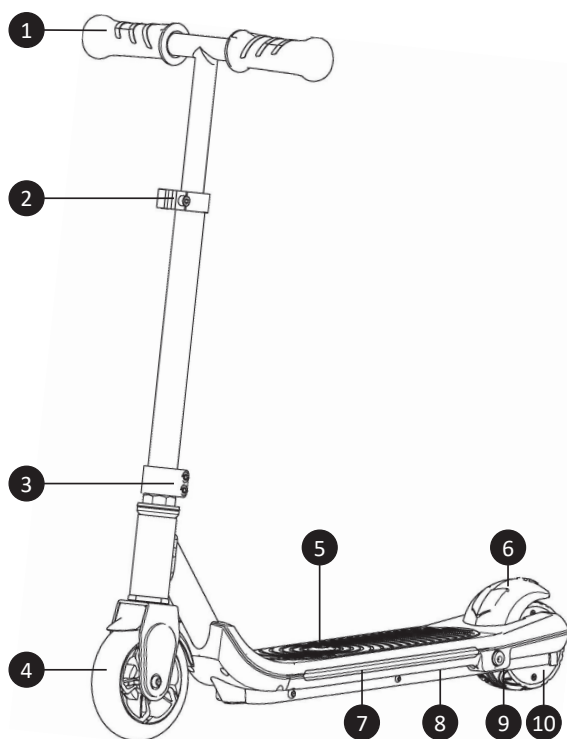
Obsah

1. Obsah balenia.....	28
2. Popis Sencor Scooter K5	28
3. Pred prvým spustením.....	29
4. Zostavenie Sencor Scooter K5.....	29
5. Nabíjanie	30
6. Vedenie	31
7. Bezpečnostné inštrukcie	32
8. Údržba a nastavenie.....	33
9. Vodeodolnosť IPX4.....	34
10. Technické parametre	35

1. Obsah balenia

1 x	Sencor Scooter K5
1 x	Nabíjací adaptér
1 x	Inbusový kľúč
2 x	Inbusová skrutka riadidiel
1 x	Vrchná objímka riadidiel
1 x	Objímka riadidlovej tyče
1 x	Používateľská príručka

2. Popis Sencor Scooter K5



1	Riadidlá – výškovo nastaviteľné
2	Objímka aretácie nastavenia výšky riadidiel
3	Objímka upevnenia riadidlovej tyče k prednej vidlici
4	Predné koleso s LED efektom
5	Spúšťač elektrického motora
6	Zadný blatník / brzda
7	LED efekty
8	Telo kolobežky s uložením batérie a riadiacej jednotky
9	Konektor na nabíjanie
10	Elektrický motor s LED efektom

3. Pred prvým spustením

Pred prvým spustením elektrickej kolobežky nasledujte jednotlivé kroky.

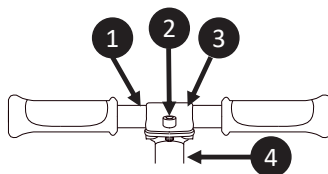
- Zostavte elektrickú kolobežku podľa kapitoly: Zostavenie Sencor Scooter K5
- Správne nastavte výšku riadidiel.
- Skontrolujte dotiahnutie všetkých skrutiek a matíc.

Pred každou jazdou skontrolujte dotiahnutie a upevnenie všetkých rozoberateľných častí. V prípade, že je niektorá zo skrutiek, inbusov alebo matíc uvoľnená, tak ju dotiahnite príslušným nástrojom.

- Nabite batériu do plnej kapacity

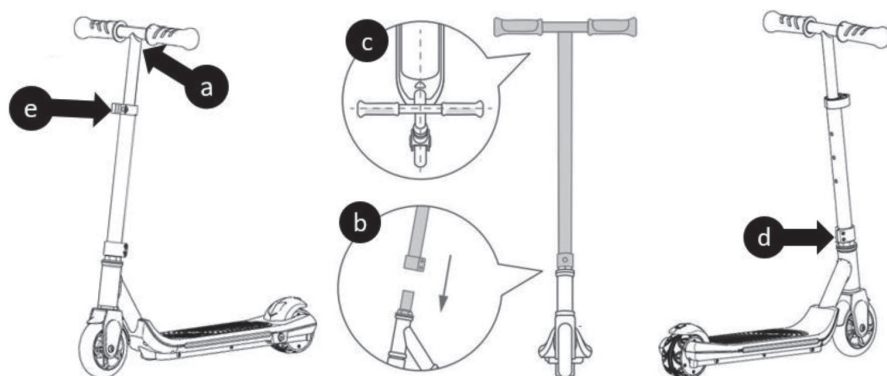
4. Zostavenie Sencor Scooter K5

- a) Pripevnite riadidlá k riadidlovej tyči. Trň na riadidlovej tyči musí zapadnúť do riadidiel. Potom vrchnou objímkou prekryte riadidlá. Otvory na inbusové skrutky musia byť v jednej osi. Vložte inbusové skrutky a rukou ich zľahka dotiahnite. Na záver skrutky **pevne dotiahnite** priloženým inbusovým kľúčom.



1 – riadidlá, 2 – inbusová skrutka, 3 – objímka, 4 – riadidlová tyč

- b) Nasuňte riadidlovú tyč na vyústenie prednej vidlice. Rúrka musí byť nasunutá až na doraz. Trne na nastavenie výšky riadidiel budú orientované smerom k jazdcovi.
- c) Zarovnajte predné koleso a riadidlá aby boli v osi podľa obrázku.
- d) **Pevne dotiahnite** dve inbusové skrutky „objímky upevnenia č. 3 na hlavnom obrázku“ pomocou priloženého inbusového kľúča.
- e) Nastavte správnu výšku riadidiel pomocou „objímky aretácie č. 3 na hlavnom obrázku“. Výška riadidiel sa nastavuje podľa veľkosti jazdca, tak aby mohol elektrickú kolobežku čo najlepšie ovládať.
- f) Vykonajte kontrolu správneho zostavenia a nastavenia riadidlovej tyče.



5. Nabíjanie

Na nabíjanie slúži priložený nabíjací adaptér. V prvom rade odkryte gumovú krytku nabíjacieho konektora v Sencor Scooter K5 a pripojte nabíjací adaptér „Konektor na nabíjanie č. 9 na hlavnom obrázku“. Potom nabíjací adaptér pripojte do vašej sieťovej zásuvky. Po ukončení nabíjacieho procesu a odpojení nabíjacieho adaptéra opäť zakryte gumovou krytkou zástrčku nabíjacieho konektora. Pravidelne kontrolujte, či ochranná krytka zakrýva nabíjací konektor kedykoľvek neprebíha nabíjanie.



UPOZORNENIE:

Na nabíjanie používajte výhradne originálne príslušenstvo dodané spolu so zariadením. Ak je už čas prevádzky na batériu veľmi krátky, životnosť batérie je spotrebovaná a odporúčame vám nechať si batériu vymeniť v autorizovanom servise. Nenabíjajte elektrickú kolobežku v uzavretých priestoroch a bez dohľadu.

Odporúčanie:

Ak prístroj dlhší čas nepoužívate, odporúčame batériu raz za dva až tri mesiace nabíť do plného stavu. Neodporúčame skladovať prístroj s vybitou batériou, aby nedošlo k nevratnému poškodeniu batérie (strata kapacity).

6. Vedenie

- Pred každou jazdou skontrolujte plnú funkčnosť mechanickej brzdy „zadný blatník č. 6 na hlavnom obrázku“. Ak je zadný blatník značne opotrebovaný a brzda nefunguje alebo má nižšiu účinnosť, nechajte vymeniť zadný blatník v autorizovanom servisnom stredisku.
- Položte jednu nohu na nášľapnú plochu kolobežky na mieste spúšťača elektrického motora „č. 5 na hlavnom obrázku“ a druhou nohou sa ľahko odrazte od zeme. Akustický signál oznámi spustenie elektrickej kolobežky Sencor Scooter K5.
- Hneď, ako kolobežku uvediete do pohybu, prednastavená rýchlosť sa bude udržiavať do chvíle, než uvoľníte spúšťač elektrického motora „č. 5 na hlavnom obrázku“ alebo nezabrzdíte do úplného zastavenia. Hneď, ako sa kolobežka rozide pomocou vlastnej sily, položte druhú nohu na plochu kolobežky tak aby bola pripravená kedykoľvek stlačiť zadný blatník na bezpečné zastavenie.
- Zastavenie je základom bezpečného riadenia Sencor Scooter K5. Nohou stlačte „zadný blatník č. 6 na hlavnom obrázku“ tak, aby zadné koleso spomalilo alebo zastavilo. V čase úplného zastavenia zadným blatníkom bude pár sekúnd počúť elektrický motor, než sa vypne.
- Prvé zatáčanie si vyskúšajte na rovnej ploche a v nízkej rýchlosti bez spustenia elektrického motora. Zatáčanie vykonáte miernym presunom svojho ťažiska vďaka jemnému nakloneniu do požadovaného smeru jazdy a pomalým pootočením riadidiel.
- Po dokončení jazdy vyčkajte v nečinnom stave, kým sa elektrická kolobežka Sencor Scooter K5 nevypne. Počas procesu vypnutia nestláčajte spúšťač elektrického motora „č. 5 na hlavnom obrázku“. Vypnutie bude sprevádzané akustickým signálom. Elektrickú kolobežku opatrne oprite o pevnú stenu, tam kde viete, že nedôjde k poškodeniu. Vyvarujte sa opieraniu o sklenené plochy, dvere, posuvné brány a pohyblivé predmety. Zaisťte elektrickú kolobežku tak, aby nedošlo k zraneniu osôb a zvierat.

**UPOZORNENIE:**

Nikdy nepreťažujte elektrickú kolobežku Sencor Scooter K5, aby nedošlo k poškodeniu, prehnutiu či prasknutiu jej jednotlivých častí. Mechanické poškodenie nie je možné uplatniť v rámci záručnej opravy.

7. Bezpečnostné inštrukcie

- **Počas každej jazdy používajte prilbu a chrániče, aby ste predišli zraneniu v prípade pádu. Vždy majte v blízkosti dozor dospelých osoby!**

Tento elektrický Sencor Scooter K5 je určený na zábavu a rekreačné použitie. Nejde o dopravný prostriedok. V súkromnom aj verejnom priestore dbajte na bezpečnosť všetkých, riadte sa nasledujúcimi inštrukciami a tiež miestnymi dopravnými predpismi.

Pri míňaní chodcov venujte zvýšenú pozornosť vašej jazde a uistite sa, že chodci vedia o vašej prítomnosti.

Vyššia rýchlosť jazdy automaticky znamená dlhšiu brzdnú dráhu. Udržujte bezpečnú rýchlosť pre prípad neočakávanej potreby zastaviť a udržujte si bezpečnú vzdialenosť od ostatných. Aj na rovnom povrchu môžete naraziť na situácie alebo terén, kvôli ktorým stratíte rovnováhu, dôjde k pošmyknutiu kolies alebo inej neočakávanej situácii, ktorá môže zapríčiniť váš pád. Vždy venujte plnú pozornosť vedeniu.

Pred každou jazdou vykonajte kontrolu mechanickej brzdy „zadný blatník č. 6 na hlavnom obrázku“, stavu nabitia batérie, opotrebovania súčastok a kolies. V prípade uvoľnenia niektorých súčastí alebo pri výskyte neobvyklých zvukov vykonajte dôkladnú kontrolu a pripadne sa obráťte na autorizovaný servis.

Výrobca ani distribútor nie sú zodpovední za akékoľvek finančné škody, zranenia, nehody, právne spory alebo konflikty, ktoré vznikli z dôvodu nedodržania bezpečnostných inštrukcií.

- Nejazdite v daždi a vyvarujte sa klzkému povrchu.
- Ak narazíte na prekážku v ceste, zastavte a kolobežku preneste cez prekážku.
- Dbajte na zvýšenú opatrnosť v prípade prejazdu zníženými priestormi.
- Nezrýchľujte počas jazdy z kopca a vždy brzďte s dostatočným predstihom. Ak narazíte na strmý zostup (napr. prudký kopec), zastavte a kolobežku vedte.
- Počas tlačenia kolobežky nespúšťajte elektrický motor.
- Vždy sa vyhýbajte prekážkam.
- Vyvarujte sa prevozu ťažkých batožín na predných riadidlách.
- Počas jazdy majte vždy obidve nohy položené na nášľapnej ploche kolobežky a jednu z nôh pripravenú na stlačenie brzdy „zadný blatník č. 6 na hlavnom obrázku“.
- Sencor Scooter K5 prevádzkujte na miestach, ktoré sú na jazdu určené. Sledujte miestne predpisy jednotlivých regiónov, parkov, miest a štátov, kde chcete kolobežku prevádzkovať.
- Nezatáčajte prudko vo vysokých rýchlostiach.
- Neprechádzajte kalužami, vodou a nejazdite v daždi.

- Nejazdite vo dvojici ani v prípade detí.
- Vždy sa držte riadidiel.
- Nesnažte sa jazdiť do schodov, zo schodov, ani s elektrickou kolobežkou skákať. Kolesá elektrickej kolobežky musia byť stále v kontakte s jazdným povrchom.

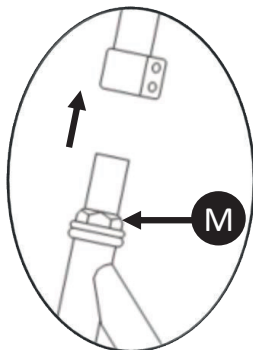
- **Varovanie. Nevhodné pre deti do 3 rokov.**
- **Varovanie. Noste ochrannú výstroj (napr. prilbu, rukavice, chrániče kolien a lakťov). Nepoužívajte v cestnej premávke. Tento produkt nie je určený na použitie na pozemnej komunikácii. Maximálna hmotnosť dieťaťa je 60 kg. Maximálna dosiahnuteľná rýchlosť je 8 km/h.**
- **Varovanie. Použitím produktu inde než na súkromnom pozemku vzniká možnosť škôd na cudzom majetku alebo nebezpečenstvo úrazu. Nejedná sa o dopravný prostriedok. V súkromnom aj verejnom priestore dbajte na bezpečnosť všetkých.**
- **Varovanie. Používať len pod priamym dozorom dospeljej osoby.**

8. Údržba a nastavenie

Pravidelná údržba a správne nastavenie všetkých častí elektrickej kolobežky predlžujú jej životnosť. Jednotlivé časti kolobežky čistíte vlhkou handrou a následne použijete konzervačný olej na kovové časti kolobežky, ako sú skrutky, objímky a riadidlá. Pred každou jazdou skontrolujte dotiahnutie a upevnenie všetkých rozoberateľných častí. V prípade, že je niektorá zo skrutiek alebo matíc uvoľnená, tak ju dotiahnite príslušným nástrojom.

Pred prvou jazdou je nutné vykonať kompletnú vizuálnu kontrolu jednotlivých častí elektrickej kolobežky Sencor Scooter K5. Pre správne nastavenie sa obráťte na špecializovaného poskytovateľa (napr. cykloservis). Nastavenie a zostavenie nie je možné vykonávať v rámci záručného ani pozáručného servisu u výrobcu ani distribútora.

Nastavenie kĺbu riadenia – Nastavenie kĺbu sa vykonáva správnym nastavením a dotiahnutím matíc „M“. Najskôr povoľte skrutky objímky a vyberte riadidlovú tyč. Potom príslušným kľúčom povoľte kontramaticu (vrchná matica). S citom dotiahnite hlavnú maticu, tak aby stále zľahka fungovalo otáčanie prednej vidlice s kolesom. Potom príslušným kľúčom podržte hlavnú maticu a druhým kľúčom dotiahnite kontramaticu tak, aby nedošlo k povoleniu. Pripevnite riadidlovú tyč a všetko riadne dotiahnite.



M – 2x matica (hlavná matica, kontramatica)

9. Vodeodolnosť IPX4

Elektrická kolobežka Sencor Scooter K5 je vodeodolná podľa špecifikácie IPX4 za predpokladu, že jednotlivé časti nie sú poškodené, skrutky uvoľnené a krytka nabíjacieho konektora zakrýva vstup na nabíjanie.

Definícia IPX4 – chránené proti striekajúcej vode. Voda strieka na prístroj vo všetkých uhloch, v množstve 10 litrov za minútu a pri tlaku 80 – 100 kN/m² počas 5 minút.

Preto dodržujte tieto body, aby ste predišli poškodeniu elektrickej kolobežky Sencor Scooter K5:

- Na čistenie elektrickej kolobežky nikdy nepoužívajte vysokotlakové umývanie vodou.
- Vyvarujte sa prejazdu cez kaluže.
- Dbajte na to, aby elektrická kolobežka nezmokla.

10. Technické parametre

Pohon
Výkon motora 60 W
Maximálna rýchlosť až 8 km/h
Dojazd až 8 km
Maximálny uhol stúpania až 5°
Kolesá
5" predná a 3,5" zadná gumová pneumatika
Nášľapná brzda na zadnom kolese
Technické parametre
Maximálne zaťaženie 60 Kg
Rozmer: 83 – 68 × 63 × 39 cm
Rozmer nášľapnej plochy: 30 × 11,5 × 7 cm
Hmotnosť: 4,4 Kg
Pracovná teplota: -10 až 40 °C
Skladovacia teplota: -20 až 45 °C
Úroveň hluku <70 dB(A)
Adaptér
Vstupné napätie: 100 – 240 AC 50/60 Hz
Vstupný prúd: 0,7 A
Výstupné napätie: 25,2 V
Konektor: Φ 5,5 × 10 mm
Batéria
Kapacita: 2 Ah/44,4 Wh Li-ion
Menovité napätie: 22,2 V
Čas nabíjania: až 3 hodiny
Ochrana proti: skratu, prepätiu, prebitiu, prehriatiu
Ochrana batérie proti nadmernému vybitiu

Nabíjací adaptér	Hodnota a presnosť	Jednotka
Názov alebo ochranná známka výrobku, identifikačné číslo podniku a adresa	Shenzhen Fuyuandian Power Co., Ltd 8F, A9 Building, Tianrui Industrial Park, Fuyong Town, Baoan District, Shenzhen, 518103 Guangdong, P.R. China	-
Identifikačný kód modelu	FY0182520700E	-
Vstupné napätie	100-240	V
Frekvencia vstupného striedavého prúdu	50/60	Hz
Výstupné napätie	25.2	V
Výstupný prúd	0.7	A
Výstupný výkon	17.64	W
Priemerná účinnosť v aktívnom režime	85.23	%
Účinnosť pri nízkej záťaži (10 %)	84.3	%
Spotreba energie v stave bez záťaže	0.09	W

POKYNY A INFORMÁCIE O ZAOBCHÁDZANÍ S POUŽITÝM OBALOM

Použitý obalový materiál odložte na miesto určené obcou na ukladanie odpadu.



LIKVIDÁCIA POUŽITÝCH ELEKTRICKÝCH A ELEKTRONICKÝCH ZARIADENÍ

Tento symbol na produktoch alebo v sprievodných dokumentoch znamená, že použité elektrické a elektronické výrobky sa nesmú pridať do bežného komunálneho odpadu. S cieľom zaistiť správnu likvidáciu, obnovu a recykláciu odovzdajte tieto výrobky na určené zberné miesta. Alternatívne v niektorých krajinách Európskej únie alebo iných európskych krajinách môžete vrátiť svoje výrobky miestnemu predajcovi pri kúpe ekvivalentného nového produktu. Správnou likvidáciou tohto produktu pomôžete zachovať cenné prírodné zdroje a napomáhate prevencii potenciálnych negatívnych dopadov na životné prostredie a ľudské zdravie, čo by mohli byť dôsledky nesprávnej likvidácie odpadov. Ďalšie podrobnosti si vyžiadajte od miestneho úradu alebo najbližšieho zberného miesta. Pri nesprávnej likvidácii tohto druhu odpadu sa môžu v súlade s národnými predpismi udeliť pokuty.

Pre podnikové subjekty v krajinách Európskej únie

Ak chcete likvidovať elektrické a elektronické zariadenia, vyžiadajte si potrebné informácie od svojho predajcu alebo dodávateľa.



Likvidácia v ostatných krajinách mimo Európskej únie

Tento symbol je platný v Európskej únii. Ak chcete tento výrobok zlikvidovať, vyžiadajte si potrebné informácie o správnom spôsobe likvidácie od miestnych úradov alebo od svojho predajcu.

Týmto FAST ČR a.s. vyhlasuje, že typ rádiového zariadenia Sencor Scooter K5 je v súlade so smernicou 2014/53/EU.

Zmeny v texte, dizajne a technických špecifikáciách sa môžu meniť bez predchádzajúceho upozornenia a vyhradujeme si právo na ich zmenu.

Originálne znenie návodu je v českom jazyku, ďalšie jazykové mutácie sú vytvárané príslušným prekladom.

SENCOR®

SK Záručné podmienky

Záručný list nie je súčasťou balenia zariadenia.

Predávajúci poskytuje kupujúcemu na výrobok 24 mesiacov záruku od jeho prevzatia kupujúcim. Záruka sa poskytuje ďalej za nižšie uvedených podmienok. Záruka sa vzťahuje iba na spotrebný tovar predaný spotrebiteľovi na bežné domáce použitie. Práva zo zodpovednosti za chyby (reklamácie) môže kupujúci uplatniť buď u predávajúceho, u ktorého bol výrobok zakúpený alebo v nižšie uvedenom autorizovanom servise. Kupujúci je povinný reklamáciu uplatniť bez zbytočného odkladu, aby nedochádzalo ku zhoršeniu chyby, najneskôr však do konca záručnej doby. Kupujúci je povinný pri reklamacii spolupracovať pri overení existencie reklamovanej chyby. Do reklamačného procesu sa prijíma iba kompletný a z dôvodu dodržania hygienických predpisov neznečistený výrobok. V prípade oprávnenej reklamácie sa záručná doba predlžuje o dobu od okamžiku uplatnenia reklamácie do okamžiku prevzatia opraveného výrobku kupujúcim, kedy je kupujúci po skončení opravy povinný výrobok prevziať. Kupujúci je povinný preukázať svoje práva reklamovať (doklad o zakúpení výrobku, záručný list, doklad o uvedení výrobku do prevádzky).

Záruka sa nevzťahuje na:

- chyby, na ktoré boli poskytnuté zľavy;
- opotrebenia a poškodenia vzniknuté bežným užívaním výrobku;
- poškodenie výrobku v dôsledku neodbornej či nesprávnej inštalácie, použitie výrobku v rozpore s návodom na použitie s platnými právnymi predpismi a všeobecne známymi a obvyklými spôsobmi používania, v dôsledku použitia výrobku za iným účelom, než na ktorý je určený;
- poškodenie výrobku v dôsledku zanedbanej alebo nesprávnej údržby;
- poškodenie výrobku spôsobené jeho znečistením, nehodou a zásahom vyššej moci (živelná udalosť, požiar, vniknutie vody);
- chyby funkčnosti výrobku spôsobené nevhodnou kvalitou signálu, rušivým elektromagnetickým poľom a pod.;
- mechanické poškodenie výrobku (napr. zlomenie gombíka, pád);
- poškodenie spôsobené použitím nevhodných médií, náplní, spotrebného materiálu (batérie) alebo nevhodnými prevádzkovými podmienkami (napr. vysoké teploty v okolí, vysoká vlhkosť prostredia, otrasy);
- poškodenie, úpravu alebo iný zásah do výrobku spôsobený neoprávnenou alebo neautorizovanou osobou (servisom) prípady, keď kupujúci pri reklamacii nepreukáže oprávnenosť svojich práv (kedy a kde reklamovaný výrobok zakúpil);
- prípady, keď sa údaje v predložených dokladoch líšia od údajov uvedených na výrobku;
- prípady, keď reklamovaný výrobok sa neshoduje s výrobkom uvedeným v dokladoch, ktorými kupujúci preukazuje svoje práva reklamovať (napr. poškodenie výrobného čísla alebo záručnej plomby prístroja, prepisované údaje v dokladoch).

Adresa výrobcu:

FAST ČR, a.s., U Sanitasu 1621, Říčany 251 01, Czech Republic

Distribútor:

FAST PLUS a.s., Vlčie hrdlo 324/90, 821 07 Bratislava, tel: 249 105 890

Servisné stredisko:

FAST PLUS, a.s., Na pántoch 18, Bratislava 831 06, Slovakia; tel: 02 49 1058 53-54

Pôvodná verzia príručky je v češtine, ostatné jazykové verzie sú príslušné preklady.