



FDPP 2175-E

---

# Spájkovacia pištoľ

## POUŽÍVATEĽSKÁ PRÍRUČKA

**Ďakujeme vám, že ste si zakúpili túto spájkovaciu pištoľ. Z dôvodu zaistenia vašej osobnej bezpečnosti si pred použitím prečítajte a naštudujte tento návod. Uložte tento návod na bezpečné miesto na neskoršie použitie.**

### OBSAH

1. VŠEOBECNÉ BEZPEČNOSTNÉ POKYNY.....	26
2. OPIS ZARIADENIA A JEHO SÚČASTÍ .....	30
3. POKYNY NA POUŽÍVANIE.....	31
4. ÚDRŽBA .....	32
5. BEZPEČNOSTNÉ POKYNY .....	33
6. TECHNICKÉ ÚDAJE.....	35
7. LIKVIDÁCIA.....	35
8. VYHLÁSENIE O ZHODE .....	36

# 1. VŠEOBECNÉ BEZPEČNOSTNÉ POKYNY

**⚠ VAROVANIE!** Pred použitím si pozorne prečítajte tento návod.

## DÔLEŽITÉ BEZPEČNOSTNÉ VAROVANIA

- ✿ Produkt opatrne vybalte a pred vyhodením obalových materiálov skontrolujte, či balenie obsahuje všetky komponenty produktu.
- ✿ Uložte tento produkt na suchom mieste mimo dosahu detí.
- ✿ Prečítajte si všetky upozornenia a pokyny. V prípade nedodržania varovných upozornení a pokynov hrozí nebezpečenstvo nehody, požiaru a/alebo vážneho zranenia.

## BALENIE

Tento produkt je umiestnený v obale, ktorý zabraňuje jeho poškodeniu počas prepravy. Tento obal predstavuje opätovne využiteľnú surovinu, a preto ho môžete odovzdať na recykláciu.

## POKYNY NA POUŽÍVANIE

Pred začatím práce s týmto náradím si prečítajte nasledujúce bezpečnostné predpisy a pokyny na použitie. Dôkladne sa oboznámte s ovládacími prvkami zariadenia a so správnym spôsobom jeho používania. Uložte tento návod na bezpečné miesto na neskoršie použitie. Odporúčame vám, aby ste si aspoň počas platnosti záruky uschovali originálny obal vrátane vnútorných baliacich materiálov, pokladničný doklad a záručný list. V prípade prepravy zabalte zariadenie do originálnej škatule od výrobcu, aby bola zaistená maximálna ochrana tohto produktu počas prepravy (napríklad odvoz alebo odoslanie do servisného strediska).

**📖 Poznámka:** Ak budete toto náradie odovzdávať ďalšiemu používateľovi, priložte k nemu aj tento návod. Dodržiavanie dodávaných pokynov na používanie je nevyhnutným predpokladom správneho používania zariadenia. Návod na použitie obsahuje okrem pokynov na obsluhu aj pokyny na vykonávanie údržby a opráv.

**Výrobca nenesie žiadnu zodpovednosť za nehody alebo škody vzniknuté v dôsledku nedodržiavania pokynov v tomto návode.**

**POZORNE SI PREČÍTAJTE, ZAPAMÄTAJTE A DODRŽUJTE TIETO BEZPEČNOSTNÉ POKYNY**

**⚠ VAROVANIE!** Z dôvodu ochrany pred úrazom elektrickým prúdom, zranením osôb a nebezpečenstvom požiaru musíte pri používaní elektrických strojov a elektrického náradia rešpektovať a dodržiavať nasledujúce bezpečnostné pokyny. Termín „elektrické náradie“ vo všetkých varovaniach odkazuje na vaše náradie napájané zo siete (je vybavené napájacím káblom) alebo náradie napájané batériou (bez napájacieho kábla).

Uložte tieto varovania a pokyny na budúce použitie.

**PRACOVISKO**

- ☼ Udržujte pracovisko čisté a dobre osvetlené. Neporiadok alebo neosvetlené priestory na pracovisku môžu mať za následok vznik nehôd. Elektrické náradie, ktoré práve nepoužívate, uschovajte.
- ☼ Nepracujte s elektrickým náradím v prostredí, v ktorom hrozí riziko požiaru alebo explózie, ako sú napríklad priestory s výskytom horľavých kvapalín, plynov alebo prašných látok. V elektrickom náradí dochádza k iskreniu, ktoré môže spôsobiť vznietenie horľavého prachu alebo výparov.
- ☼ Pri práci s elektrickým náradím udržiavajte nepovolane osoby, a to najmä deti, mimo pracovisko! Rozptyľovanie pri práci môže spôsobiť stratu kontroly nad vykonávanou činnosťou. Nikdy nenechávajte vaše elektrické náradie bez dozoru. Chráňte toto náradie pred zvieratami.

**ELEKTRICKÁ BEZPEČNOSŤ**

- ☼ Zástrčka elektrického náradia musí zodpovedať použitej sieťovej zásuvke. Zástrčku nikdy žiadnym spôsobom neupravujte.  
Pri elektrickom náradí chránenom uzemnením nepoužívajte žiadne redukcie zástrčiek. Nepoškodené zástrčky a zodpovedajúce zásuvky znižujú nebezpečenstvo úrazu elektrickým prúdom. Poškodené alebo zamotané napájacie káble zvyšujú nebezpečenstvo úrazu elektrickým prúdom. Ak je napájací kábel poškodený, musí sa vymeniť za nový, ktorý môžete získať v autorizovanom servise alebo u dovozcu.
- ☼ Vyvarujte sa telesného kontaktu s uzemnenými povrchmi, ako sú napríklad potrubia, radiátory, elektrické sporáky a chladničky. Pri uzemnení vášho tela vzrastá riziko úrazu elektrickým prúdom.
- ☼ Nevystavujte elektrické náradie dažďu alebo vlhkému prostrediu. Nikdy sa elektrického náradia nedotýkajte mokrými rukami. Nikdy elektrické náradie neumývajte pod tečúcou vodou a neponárajte ho do vody.
- ☼ Nikdy nepoužívajte napájací kábel na iné účely, než na aké je určený. Nikdy nepoužívajte napájací kábel na prenášanie alebo ťahanie elektrického náradia. Nikdy neodpájajte zástrčku napájacieho kábla od sieťovej zásuvky ťahaním za tento kábel. Dbajte na to, aby elektrické káble neprechádzali cez ostré hrany alebo horúce predmety, aby sa zabránilo ich mechanickému poškodeniu.
- ☼ Toto elektrické náradie je navrhnuté výhradne na napájanie striedavým elektrickým prúdom. Vždy skontrolujte, či sa elektrické napätie zhoduje s údajmi uvedenými na typovom štítku tohto elektrického náradia.
- ☼ Nikdy nepoužívajte elektrické náradie s poškodeným elektrickým káblom alebo zástrčkou, alebo náradie, ktoré spadlo na zem alebo je akokoľvek poškodené.
- ☼ Ak používate predžvovací kábel, vždy skontrolujte, či sa jeho technické parametre zhodujú s údajmi uvedenými na typovom štítku elektrického náradia. Pri práci s náradím vo vonkajšom prostredí používajte predžvovacie káble vhodné na vonkajšie použitie. Ak používate cievky s predžvovacími káblami, vždy odviňte z tejto cievky celý kábel, aby nedošlo k jeho prehriatiu.
- ☼ Ak sa elektrické náradie používa vo vlhkom prostredí alebo vonku, jeho prevádzka je povolená iba v prípade, ak je pripojené k elektrickému obvodu chránenému prúdovým chráničom < 30 mA. Použitie prúdového chrániča (RCD) znižuje nebezpečenstvo zasiahnutia elektrickým prúdom.

- ☼ Držte elektrické náradie len za izolované uchopovacie povrchy, pretože sa počas jeho používania môže rezný alebo vŕtací nástroj dostať do kontaktu so skrytými vodičmi alebo s vlastným napájacím káblom.

## BEZPEČNOSŤ OSÔB

- ☼ Pri práci s elektrickým náradím buďte stále pozorní, ostražiti a sledujte čo robíte. Sústreďte sa na vykonávanú prácu. Nepoužívajte elektrické náradie, ak ste unavení alebo ak ste pod vplyvom drog, alkoholu alebo liekov. Chvilka nepozornosti pri práci s elektrickým náradím môže viesť k vážnemu úrazu. Počas práce s elektrickým náradím nejazdite, nepite a nefajčite.
- ☼ Používajte prvky osobnej ochrany. Vždy používajte ochranu zraku. Používajte ochranné prostriedky zodpovedajúce typu vykonávanej práce. Ochranné prostriedky, ako sú respirátor, protišmyková pracovná obuv, pevná ochranná prilba a chrániče sluchu, ktoré sú vhodné pre konkrétne pracovné podmienky, znižujú nebezpečenstvo úrazu.
- ☼ Zabráňte náhodnému spusteniu. Neprenášajte elektrické náradie, ak je pod napätím alebo s prstom na spínači alebo spúšti. Pred pripojením k zdroju energie sa uistite, či je spínač alebo spúšť v polohe „vypnuté“. Prenášanie elektrického náradia s prstom na spínači alebo pripojenie elektrického náradia k zdroju energie, ak je spínač náradia v polohe zapnuté, môže viesť k vážnemu úrazu.
- ☼ Pred zapnutím tohto elektrického náradia vždy odstráňte akékoľvek nastavovacie alebo maticové kľúče. Nastavovacie maticové alebo iné kľúče zabudnuté na otáčajúcich sa častiach elektrického náradia môžu spôsobiť zranenie osôb.
- ☼ Pri práci udržiavajte stále správny postoj a rovnováhu. Nenaťahujte sa príliš ďaleko. Nikdy nepreťažujte svoje vlastné sily. Ak ste unavení, nepoužívajte elektrické náradie.
- ☼ Vhodne sa obliekajte. Používajte pracovné oblečenie. Nenoste voľný odev alebo šperky. Udržiavajte svoje vlasy, odev, rukavice a ďalšie časti tela v bezpečnej vzdialenosti od pohyblivých alebo horúcich častí tohto elektrického náradia.
- ☼ Pripojte zariadenie na odsávanie prachu. Ak je náradie pripravené na pripojenie zariadení na zachytávanie alebo odsávanie prachu, uistite sa, či sú správne pripojené a používané. Použitie takých zariadení môže znížiť nebezpečenstvo súvisiace s prachom.
- ☼ Opracovávaný diel riadne upevnite. Upevnite opracovávaný diel pomocou stolárskej zvierky alebo spony.
- ☼ Nikdy nepoužívajte elektrické náradie, ak ste pod vplyvom alkoholu, drog, liekov alebo iných omamných či návykových látok.
- ☼ Toto zariadenie nesmú používať osoby (vrátane detí) s obmedzenými fyzickými, zmyslovými alebo duševnými schopnosťami, alebo osoby s nedostatkom skúseností a znalostí, ak nie sú pod dozorom alebo ak nie sú o použití tohto výrobku vyškolené osobou zodpovednou za ich bezpečnosť. Deti musia byť pod dozorom, aby bolo zaistené, že sa s týmto zariadením nebudú hrať.

## POUŽÍVANIE A ÚDRŽBA ELEKTRICKÉHO NÁRADIA

- ☼ V prípade akýchkoľvek problémov počas práce, pred čistením alebo údržbou elektrického náradia, pred každou prepravou a po dokončení práce elektrické náradie vždy odpojte od elektrickej siete! Nikdy nepoužívajte elektrické náradie, ktoré je akokoľvek poškodené.
- ☼ Ak elektrické náradie generuje neobvyklé zvuky alebo z neho vychádza neobvyklý zápach, okamžite ukončíte prácu.
- ☼ Nepreťažujte toto elektrické náradie. Elektrické náradie bude pracovať lepšie a bezpečnejšie, ak sa bude používať spôsobom, na aký bolo navrhnuté. Používajte správne elektrické náradie určené na konkrétnu činnosť. Správne elektrické náradie vykoná určenú prácu lepšie a bezpečnejšie.

- ☼ Nepoužívajte elektrické náradie, ak sa nemôže bezpečne zapnúť a vypnúť pomocou ovládacieho spínača. Používanie takého elektrického náradia je nebezpečné. Chybné spínače sa musia opraviť v autorizovanom servise.
- ☼ Pred nastavením náradia, výmenou príslušenstva alebo vykonávaním údržby odpojte náradie od zdroja energie. Tieto preventívne bezpečnostné opatrenia znižujú riziko náhodného spustenia náradia.
- ☼ Nepoužívané elektrické náradie skladujte tak, aby bolo mimo dosahu detí a nepovolaných osôb. Elektrické náradie môže byť v rukách nekvalifikovanej obsluhy nebezpečné. Elektrické náradie skladujte na suchom a bezpečnom mieste.
- ☼ Udržujte elektrické náradie v dobrom stave. Kontrolujte nastavenie pohybujúcich sa častí aj ich pohyblivosť. Skontrolujte, či nie sú poškodené ochranné kryty alebo iné časti, ktoré by mohli ovplyvniť bezpečnú prevádzku tohto elektrického náradia. Ak sú poškodené, nechajte náradie pred použitím opraviť. Mnoho nehôd býva spôsobených zanedbanou údržbou náradia.
- ☼ Rezné nástroje udržujte ostré a čisté. Riadne udržiavané rezné nástroje s ostrými reznými ostriami uľahčujú prácu, znižujú nebezpečenstvo zranenia a lepšie sa ovládajú. Použitie iného príslušenstva, než aké je uvedené v tomto návode na použitie, môže mať za následok poškodenie elektrického náradia a poranenie osôb.
- ☼ Používajte elektrické náradie, príslušenstvo a nástroje a pod. podľa týchto pokynov, spôsobom určeným pre príslušný typ elektrického náradia, pričom vezmite do úvahy prevádzkové podmienky a vykonávanú prácu. Používanie elektrického náradia na iné účely, než na aké je určené, by mohlo mať za následok vznik nebezpečných situácií.

## POUŽÍVANIE AKUMULÁTOROVÉHO ELEKTRICKÉHO NÁRADIA

- ☼ Pred vložením batérie sa uistite, že je vypínač v polohe „0-OFF“ (0 – vypnuté). Vloženie batérie do zapnutého elektrického náradia môže spôsobiť nebezpečné situácie.
- ☼ Nabíjajte batérie len pomocou nabíjačiek určených výrobcom. Použitie nabíjačiek určených pre iné typy batérií môže viesť k poškodeniu a požiaru.
- ☼ Používajte iba batérie určené pre konkrétne elektrické náradie. Používanie iných batérií by mohlo spôsobiť zranenie alebo požiar.
- ☼ Ak batériu nepoužívate, uložte ju v dostatočnej vzdialenosti od kovových predmetov, ako sú napríklad svorky, kľúče, skrutky alebo iné malé kovové predmety, ktoré by mohli spôsobiť vzájomné spojenie kontaktov batérie. Skratovanie batérie by mohlo spôsobiť zranenie, popálenie alebo požiar.
- ☼ S batériami manipulujte opatrne. Hrubé zaobchádzanie by mohlo spôsobiť únik chemických látok z batérie. Vyhybajte sa kontaktu s takými látkami. Ak však k nejakému kontaktu dôjde, umyte postihnuté miesto tečúcou vodou. Ak sa chemické látky dostanú do očí, okamžite vyhľadajte lekársku pomoc. Chemická látka z batérie môže spôsobiť vážne zranenie.

## OPRAVY

- ☼ Nevymieňajte žiadne časti tohto elektrického náradia, nerobte žiadne opravy a žiadnym spôsobom nezasahujte do konštrukcie tohto náradia. Zverte opravu vášho elektrického náradia kvalifikovaným opravárom.
- ☼ Každá oprava alebo úprava tohto produktu vykonaná bez predchádzajúceho súhlasu našej spoločnosti sa považuje za neprípustnú (môže používateľovi spôsobiť zranenie alebo škodu).
- ☼ Nechajte elektrické náradie vždy opraviť v autorizovanom servisnom stredisku. Používajte iba originálne alebo odporúčané náhradné diely. Tak zaistíte svoju bezpečnosť a bezpečnú prevádzku vášho elektrického náradia.

## 2. OPIS ZARIADENIA A JEHO SÚČASTÍ

### POPIS ZARIADENIA (OBR. 1.)

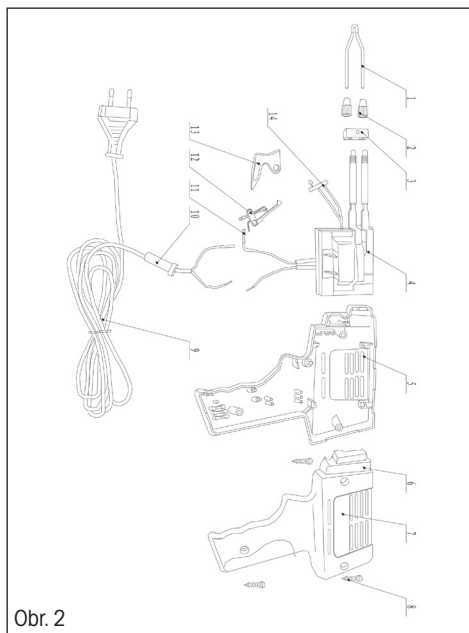
1. Spájkovací hrot
2. Skrutka
3. Svetlo
4. Vypínač
5. Rukoväť
6. Zástrčka



Obr. 1

### ZOZNAM DIELOV (OBR. 2.)

1. Spájkovací hrot
2. Posuvný elastický diel
3. Tepelne izolovaný pomocný nosný diel
4. Transformátor
5. Kryt (a)
6. Kryt (b)
7. Výrobný štítok
8. Skrutka
9. Kábel
10. Ochrana kábla
11. Svorkovnica
12. Vypínač
13. Tlačidlo
14. LED



Obr. 2

### POZNÁMKA:

Niektoré diely sú v zozname uvedené a zobrazené len na ilustračné účely; nie sú k dispozícii ako samostatné náhradné diely.

### 3. POKYNY NA POUŽÍVANIE

Pred použitím tejto pištole zaistíte, aby frekvencia napätia a elektrického prúdu zodpovedala vyššie uvedeným technickým informáciám. Nižšie uvedené čísla sa týkajú vyššie uvedeného obrázka.

1. Pomocou **kábla (č. 6)** pripojte k pištoľi zdroj energie 230 V / 50 Hz.
2. Uchopte pištoľ za **rukoväť (č. 5)** a umiestnite **spájkovací hrot (č. 1)** na miesto, ktoré chcete spájkovať.
3. Zapnite **vypínač (č. 4) – svetlo (č. 3)** sa rozsvieti.
4. Po 6 až 8 sekundách dosiahne pištoľ príslušnú teplotu (230 °C).
5. Po dokončení spájkovania vypnite **vypínač (č. 4)**.

- ☼ Keď stlačíte **vypínač (č. 4)**, pištoľ sa bude zahrievať. Nedržte **vypínač (č. 4)** počas spájkovania stlačený dlhý čas. Na dosiahnutie konštantnej teploty stlačte **vypínač (č. 4)** a podržte ho 48 sekúnd.
- ☼ Po uvoľnení **vypínača (č. 4)** sa teplota rýchlo zníži. Stlačenie **vypínača (č. 4)** rýchlo zvýši teplotu.
- ☼ Udržiavanie pištole na konštantnej teplote predlžuje jej životnosť.
- ☼ Pred použitím tejto pištole namažte **spájkovací hrot (č. 1)**.
- ☼ Táto pištoľ je energeticky účinná, pretože veľmi rýchlo dosiahne príslušnú teplotu.
- ☼ Tvar spájkovacieho hrotu (č. 1) umožňuje čiastočný kontakt s opracovávaným miestom.

#### PREČÍTAJTE SI, PROSÍM, POZORNE NASLEDUJÚCE INFORMÁCIE.

**SCHÉMA DIELOV V TEJTO PRÍRUČKE, POSKYTOVANEJ VÝROBCOM A/ALEBO DISTRIBÚTOROM, JE LEN ORIENTAČNÉ. VÝROBCA ANI DISTRIBÚTOR NEPOSKYTUJÚ ŽIADNE VYHLÁSENIA ANI ZÁRUKY AKÉHOKOL'VEK DRUHU TÝKAJÚCE SA OPRÁVNENIA KUPUJÚCEHO VYKONÁVAŤ AKÉKOL'VEK OPRAVY TOHTO PRODUKTU ALEBO OPRÁVNENIE MENIŤ AKÉKOL'VEK DIELY TOHTO PRODUKTU. VÝROBCA A/ALEBO DISTRIBÚTOR TIEŽ VÝSLOVNE VYHLASUJÚ, ŽE VŠETKY OPRAVY A VÝMENY DIELOV BY SA MALI VYKONÁVAŤ AUTORIZOVANÝMI A LICENCOVANÝMI TECHNIKMI, NIE KUPUJÚCIM. KUPUJÚCI PREBERÁ VŠETKY RIZIKÁ A ZODPOVEDNOSŤ TÝKAJÚCU SA NÍM VYKONÁVANÝCH OPRÁV ORIGINÁLNEHO PRODUKTU ALEBO JEHO NÁHRADNÝCH DIELOV, ALEBO NÍM INŠTALOVANÝCH NÁHRADNÝCH DIELOV PRODUKTU.**

Tieto pokyny si uschovajte.



## 4. ÚDRŽBA

Pišťoľ a **spájkovací hrot (č. 1)** sú navrhnuté tak, aby ich bolo možné ľahko odpojiť a vykonať výmenu hrotu.

### VÝMENA HROTU

Odskrutkujte dve skrutky spájajúce **spájkovací hrot (č. 1)** s pištoľou. Odstráňte starý hrot, vymeňte ho za nový a znovu dotiahnite obidve skrutky.

### VÝMENA ŽIAROVKY

#### POZOR!

1. Pred použitím skontrolujte požiadavky na zdroj elektrickej energie a vizuálne skontrolujte pištoľ a pracovisko.
2. Nikdy nepoužívajte túto pištoľ za dažďa.
3. Zaisťte, aby sa do vnútorných dielov pištole nedostali žiadne cudzie predmety.
4. Nikdy pištoľ nerozoberajte. Kontaktujte autorizovaného servisného technika.
5. Ak nebudete pištoľ používať, odpojte ju od zdroja energie.
6. Táto pištoľ je určená predovšetkým na použitie v interiéroch.

## 5. BEZPEČNOSTNÉ POKYNY

**⚠ VAROVANIE!** Pri práci s elektrickým náradím je nutné dodržiavať základné bezpečnostné opatrenia, aby sa minimalizovalo nebezpečenstvo požiaru, úrazu elektrickým prúdom a zranenie osôb. Pred použitím tejto spájkovacej pištole si, prosím, prečítajte celú túto príručku. Uschovajte túto príručku.

### 1. Udržujte pracovisko v čistote.

Neporiadok na pracovisku a pracovnom stole môže spôsobiť úraz.

### 2. Berte ohľad na okolie pracoviska.

Nikdy nevystavujte elektrické náradie dažďu. Nepoužívajte elektrické náradie vo vlhkom alebo mokrom prostredí. Zaisťte dobré osvetlenie pracoviska. Nepoužívajte elektrické náradie v blízkosti horľavých tekutín alebo benzínu.

### 3. Ochrana pred úrazom elektrickým prúdom.

Počas práce s elektrickým náradím zabráňte telesnému kontaktu s uzemnenými povrchmi (rúrkami, radiátormi, sporákmi, chladničkami).

### 4. Udržujte deti mimo dosahu elektrického náradia.

Nedovoľte nikomu, aby sa dotýkal náradia alebo napájacieho kábla. Udržujte všetkých návštevníkov mimo pracovisko.

### 5. Nepoužívané náradie uschovajte.

Ak náradie nepoužívate, uschovajte ho na suchom mieste, ktoré je mimo dosahu deťí alebo uzamknuté.

### 6. Nepôsobte na náradie silou.

Náradie bude účinnejšie a bezpečnejšie pri normálnom používaní, na ktoré bolo navrhnuté.

### 7. Používajte správne náradie.

Nepoužívajte malé náradie na prácu vyžadujúcu veľké náradie. Používajte náradie len na zamýšľané účely.

### 8. Vhodne sa obliekajte.

Nenoste voľný odev alebo šperky. Mohlo by dôjsť k ich zachyteniu pohybujúcimi sa dielmi. Pri práci vonku odporúčame používať gumové rukavice a protišmykovú obuv. Ak máte dlhé vlasy, používajte ochrannú pokrývku hlavy.

### 9. Používajte ochranné bezpečnostné okuliare.

Ak je to nutné, používajte ochranný štít alebo protiprachový respirátor.

### 10. Nepoužívajte napájací kábel nesprávnym spôsobom.

Nikdy nenoste náradie za jeho kábel a nevytrhávajte kábel zo sieťovej zásuvky. Udržujte kábel mimo zdrojov tepla, tekutín a ostrých hrán.

### 11. Nepreceňujte svoje sily.

Pri práci udržiajte stále správny postoj a rovnováhu.

**12. Vykonávajte dôkladnú údržbu náradia.**

Aby sa zaistila bezpečnosť a optimálny výkon, udržiajte náradie čisté a ostré. Dodržujte obvyklé postupy údržby. Pravidelne kontrolujte káble náradia a predlžovacie káble. V prípade poškodenia požiadajte o opravu autorizovaného servisného technika. Udržiajte rukoväť suchú, čistú a neznečistenú masťami alebo olejom.

**13. Odpojte náradie.**

Ak náradie nepoužívate, opravujete alebo vykonávate údržbu, odpojte ho.

**14. Odstráňte nastavovacie a maticové kľúče.**

Pred zapnutím náradia zaistite, aby k náradiu neboli pripojené žiadne nastavovacie kľúče alebo nástroje.

**15. Zamedzte nechcenému spusteniu.**

Nikdy nenoste náradie pripojené do zásuvky s prstom na vypínači. Pred pripojením do zásuvky vypínač vypnite.

**16. Vonkajšie predlžovacie káble.**

Pri práci vonku používajte predlžovacie káble určené do vonkajšieho prostredia.

**17. Bud'te v strehu.**

Pri práci premýšľajte. Venujte pozornosť vašej práci. Nepoužívajte náradie, ak cítite únavu.

**18. Kontrolujte poškodenie dielov.**

Aby sa zaistila bezpečná prevádzka, pred použitím náradia skontrolujte, či jeho diely nie sú poškodené. Kontrolujte polohu pohyblivých dielov, prasknuté diely, spoje pohybujúcich sa dielov, správnu montáž a akékoľvek ďalšie podmienky, ktoré by mohli ovplyvniť bezpečnú prevádzku. Akýkoľvek poškodený kryt alebo diel by sa mal vymeniť alebo opraviť autorizovaným servisným technikom. Ak nie je možné vypínač správne zapnúť a vypnúť, náradie nepoužívajte. Chybné vypínače nechajte vymeniť autorizovaným servisným technikom.

**19. Varovanie.**

V prípade použitia príslušenstva alebo doplnkov, ktoré sa neodporúčajú v tejto príručke, môže hroziť nebezpečenstvo zranenia osôb.

**20. Oprava len autorizovaným servisným technikom.**

Toťo elektrické náradie smie opravovať len autorizované servisné stredisko. Neopravujte ho vlastnými silami, inak môže dôjsť k poškodeniu náradia a ohrozeniu vašej bezpečnosti.

## 6. TECHNICKÉ ÚDAJE

Výkon:	175 W
Napätie:	230 V ~
Frekvencia:	50 Hz
Izolácia:	Trieda II

## 7. LIKVIDÁCIA

### POKYNY A INFORMÁCIE K LIKVIDÁCII VYRADENÝCH OBALOV.

Odovzdajte všetok použitý obalový materiál na mieste, ktoré je určené miestnymi úradmi pre likvidáciu odpadu.

### LIKVIDÁCIA VYRADENÝCH ELEKTRICKÝCH A ELEKTRONICKÝCH ZARIADENÍ



Tento symbol na produktoch alebo v priloženej dokumentácii znamená, že vyradené elektrické alebo elektronické produkty sa nesmú vyhadzovať do bežného komunálneho odpadu.

Odovzdajte tieto produkty na určených zberných miestach, kde sa vykoná ich správna likvidácia, obnovenie a recyklácia. V niektorých štátoch Európskej únie alebo v niektorých európskych krajinách môžete pri nákupe zodpovedajúceho nového produktu vrátiť vaše produkty miestnemu predajcovi. Správnu likvidáciu tohto produktu pomôžete chrániť cenné prírodné zdroje a zabránite možným negatívnym dopadom na životné prostredie a ľudské zdravie, ku ktorým by mohlo dôjsť v dôsledku nesprávnej likvidácie odpadu. Ďalšie podrobnosti vám poskytnú miestne úrady alebo najbližší zberný dvor. V prípade nesprávnej likvidácie tohto druhu odpadu sa môžu uložiť pokuty v súlade s platnými národnými predpismi.

### PRE SPOLOČNOSTI V KRAJINÁCH EURÓPSKEJ ÚNIE

Ak chcete zlikvidovať elektrické alebo elektronické zariadenia, vyžiadajte si potrebné informácie od vášho predajcu alebo dodávateľa.

### LIKVIDÁCIA V KRAJINÁCH MIMO EURÓPSKEJ ÚNIE



Ak chcete tento výrobok zlikvidovať, požiadajte miestne úrady alebo predajcu o nevyhnutné informácie o spôsobe likvidácie.

Tento výrobok spĺňa všetky základné požiadavky všetkých príslušných smerníc EÚ.

Text, dizajn a technické špecifikácie sa môžu zmeniť bez predchádzajúceho upozornenia a vyhradujeme si právo na vykonávanie týchto zmien.

## 8. VYHLÁSENIE O ZHODE

**FAST**<sup>®</sup>

**FAST ČR, a.s.**  
 U Sanitásu 1621, 251 01 Říčany, Czech Republic  
 tel.: +420 323 204 111, fax: +420 323 204 110

**EU VYHLÁSENIE O ZHODE**

**Produkt / značka:** Spájkovacia pištoľ/ **FIELDMANN**

**Typ / model:** **FDPP 2175-E** ako výrobný model JS98-C  
 AC 220-240V, 50Hz, 175W, Trieda II

**Výrobca:** FAST ČR, a.s.  
 U Sanitásu 1621, 251 01 Říčany, Česká republika  
 DIČ: CZ24777749

**Toto vyhlásenie o zhode sa vydáva na výhradnú zodpovednosť výrobcu.**

**Predmet vyhlásenia opísaného vyššie je v súlade s príslušnými harmonizačnými právnymi predpismi Únie:**

Smernice LVD 2014/35/EU                      Smernice EMC 2014/30/EU  
 Smernice RoHS 2011/65/EU

**Príslušné harmonizované normy a ostatné technické špecifikácie:**

EN 60335-1:2012+A11+A13+A1+A14+A2+A15	EN IEC 55014-1:2021
EN 60335-2-45:2002+A1+A2	EN IEC 55014-2:2021
EN 62233:2008	EN IEC 61000-3-2:2019+A1
EN 62471:2008	EN 61000-3-3:2013+A1+A2

**CE**

**Miesto vydania:** Praha  
**Dátum vydania:** 22. 08. 2023

**Meno:** Petr Uher – Zodpovedná osoba  
**Podpis:**

**FAST**<sup>®</sup> **FAST ČR, a.s.**  
 U Sanitásu 1621, 251 01 Říčany  
 tel.: +420 323 204 111  
 IČO: 247 77 749, DIČ: CZ 247 77 749

IČO: 24777749, DIČ: CZ24777749

Bankovní spojení: Komerční banka Praha 1, č.ú. 89309011/0100, ČSOB Praha 1, č.ú. 8010-0116233383/0300  
 Česká spořitelna Praha 4, č.ú. 2375682/0800

