



FZP 2110-E

---

# Reťazová píla

## NÁVOD NA OBSLUHU

### OBSAH

1. VŠEOBECNÉ BEZPEČNOSTNÉ PREDPISY.....	40
2. SYMBOLY .....	41
3. BEZPEČNOSTNÉ POKYNY .....	43
4. POPIS PÍLY .....	45
5. INŠTALÁCIA VODIACEJ LIŠTY A REŤAZE .....	46
6. NAPLNENIE NÁDRŽKY PÍLY OLEJOM .....	46
7. OVLÁDANIE PÍLY .....	47
8. BRZDA REŤAZE.....	48
9. NASTAVENIE NAPNUTIA REŤAZE .....	48
10. POUŽITIE REŤAZOVEJ PÍLY .....	49
11. REZANIE.....	49
12. ČISTENIE A ÚDRŽBA NÁRADIA.....	51
13. OSTRENIE PÍLOVEJ REŤAZE .....	52
14. VÝMENA PÍLOVEJ REŤAZE .....	53
15. SKLADOVANIE.....	54
16. TECHNICKÉ ÚDAJE.....	55
17. LIKVIDÁCIA.....	55
18. VYHLÁSENIE O ZHODE .....	56

# 1. VŠEOBECNÉ BEZPEČNOSTNÉ PREDPISY

## Dôležité bezpečnostné upozornenia

- ✿ Výrobok starostlivo vybalte a dajte pozor, aby ste nevyhodili žiadnu časť obalového materiálu skôr, než nájdete všetky súčasti výrobku.
- ✿ Výrobok uchovávajte na suchom mieste mimo dosahu detí.
- ✿ Čítajte všetky upozornenia a pokyny. Zanedbanie pri dodržiavaní varovných upozornení a pokynov môže mať za následok úraz elektrickým prúdom, požiar a/alebo ťažké poranenia.

## Obal

Výrobok je umiestnený v obale brániacom poškodeniam pri transporte. Tento obal je surovinou a je preto možné ho odovzdať na recykláciu.

## Návod na použitie

Než začnete so strojom pracovať, prečítajte si nasledujúce bezpečnostné predpisy a pokyny na používanie. Oboznámte sa s obslužnými prvkami a správnym používaním zariadenia. Návod dôkladne uschovajte pre prípad neskoršej potreby. Minimálne počas záručnej lehoty odporúčame uschovať originálny obal vrátane vnútorného baliaceho materiálu, pokladničný doklad a záručný list. V prípade prepravy zabalte stroj späť do originálnej škatule od výrobcu, zaistíte si tak maximálnu ochranu výrobku pri prípadnom transporte (napr. sťahovaní alebo odoslaní do servisného miesta).

 **Poznámka:** Ak odovzdávate stroj ďalším osobám, odovzdajte ho spoločne s návodom.

Dodržiavanie priloženého návodu na obsluhu je predpokladom riadneho používania stroja. Návod na obsluhu obsahuje tiež pokyny na obsluhu, údržbu a opravy.

**Výrobca nepreberá zodpovednosť za nehody alebo škody vzniknuté následkom nedodržiavania tohto návodu.**

## 2. SYMBOLY



Nevystavujte náradie dažďu.



Pred použitím náradia si starostlivo prečítajte návod na obsluhu.



V prípade poškodenia napájacieho kábla ihneď náradie odpojte od napájania.



Pri práci vždy použite okuliare.



Pozor, nebezpečenstvo spätného rázu.



Držte náradie oboma rukami!



NEBEZPEČENSTVO! Nespúšťajte náradie, ak sa vo vašej blízkosti nachádzajú deti, iné osoby či zvieratá.



Pri práci používajte ochranné rukavice.



Používajte pevnú izolačnú pracovnú obuv.



Používajte ochranu sluchu.



Pred akoukoľvek operáciou údržby odpojte vidlicu prívodného kábla od zásuvky.

## 3. BEZPEČNOSTNÉ POKYNY

### **POZOR!**

Oboznámte sa so všetkými výstražnými a bezpečnostnými pokynmi a s pokynmi na obsluhu náradia.

### **POZOR!**

Nedodržanie výstražných či bezpečnostných pokynov môže vyústiť do úrazu elektrickým prúdom, vzniku požiaru a/alebo vážneho úrazu.

### **POZOR!**

Všetky výstražné a bezpečnostné pokyny si uložte na praktické miesto na budúce použitie.



**Poznámka:** Výrazom „elektrické náradie“ vo všetkých ďalej uvedených výstražných pokynoch je myslené elektrické náradie napájané (pohyblivým prívodom) zo siete.

### **Bezpečnosť pracovného prostredia**

- ☼ Udržujte miesto práce upratané a dobre osvetlené. Neporiadok a tmavé miesta na pracovisku bývajú príčinou nehôd.
- ☼ Nepoužívajte elektrické náradie v prostredí s nebezpečenstvom výbuchu, kde sa vyskytujú horľavé kvapaliny, plyny alebo prach. V elektrickom náradí vznikajú iskry, ktoré môžu zapáliť prach alebo výpary.
- ☼ Pri používaní elektrického náradia zamedzte prístupu detí a iných osôb k náradia. Ak budete vyrušovaní, môžete stratiť kontrolu nad náradím.

### **Bezpečnosť pri práci s elektrickým náradím**

- ☼ Vidlica pohyblivého prívodu elektrického náradia musí zodpovedať sieťovej zásuvke. Nikdy akýmkoľvek spôsobom neupravujte vidlicu. S náradím, ktoré má ochranné spojenie so zemou, nikdy nepoužívajte žiadne zásuvkové adaptéry. Vidlice, ktoré nie sú znehodnotené úpravami, a zodpovedajúce zásuvky obmedzia nebezpečenstvo úrazu elektrickým prúdom.
- ☼ Vyvarujte sa dotyku tela s uzemnenými predmetmi, ako sú napr. potrubia, telesá ústredného kúrenia, sporáky a chladničky. Nebezpečenstvo úrazu elektrickým prúdom je väčšie, ak je vaše telo spojené so zemou.
- ☼ Nevystavujte elektrické náradie dažďu, vlhku alebo mokru. Ak vnikne do elektrického náradia voda, zvyšuje sa nebezpečenstvo úrazu elektrickým prúdom.
- ☼ Nepoužívajte pohyblivý prívod na iné účely. Nikdy nenoste a neťahajte elektrické náradie za prívod ani nevytrhávajte vidlicu zo zásuvky ťahom za prívod. Chráňte prívod pred horúčavou, masťou, ostrými hranami a pohybujúcimi sa časťami. Poškodené alebo zamoťané prívody zvyšujú nebezpečenstvo úrazu elektrickým prúdom.
- ☼ Ak sa elektrické náradie používa vonku, používajte predlžovací prívod vhodný na vonkajšie použitie. Používanie predlžovacieho prívodu na vonkajšie použitie obmedzuje nebezpečenstvo úrazu elektrickým prúdom.
- ☼ Ak musíte použiť elektrické náradie vo vlhkom prostredí, použite v napájacom okruhu prúdový chránič (RCD). Použitie prúdového chrániča (RCD) znižuje riziko úrazu elektrickým prúdom.



**Poznámka:** Výraz „prúdový chránič“ (RCD) môže byť nahradený termínom „prerušovač zemného spojenia“ (GFCI) alebo ochranný istič (ELCB).

## Bezpečnosť osôb

- ☼ Pri práci s elektrickým náradím buďte stále pozorní, sledujte, čo robíte, a používajte zdravý rozum. Nepoužívajte elektrické náradie, ak ste unavení alebo ak ste pod vplyvom drog, alkoholu alebo liekov. Chvíľka nepozornosti pri práci s elektrickým náradím môže mať za následok vážne zranenie.
- ☼ Používajte osobné ochranné pracovné pomôcky. Vždy používajte ochranu zraku. Ochranné pomôcky, napr. respirátor, bezpečnostná obuv s protišmykovou úpravou, tvrdá pokrývka hlavy alebo ochrana sluchu, používané v súlade s podmienkami práce, znižujú nebezpečenstvo poranenia osôb.
- ☼ Vyvarujte sa neúmyselného spustenia. Pred pripojením k napájaciemu zdroju, pred pripojením batérie, pred uložením alebo pred prenášaním náradia sa uistite, či je spúšťač spínač v polohe vypnuté. Prenášanie náradia s prstom na spínači alebo zapájanie vidlice náradia so zapnutým spínačom môže byť príčinou nehôd.
- ☼ Pred zapnutím náradia odstráňte všetky nastavovacie nástroje alebo kľúče. Nastavovací nástroj alebo kľúč, ktorý ponecháte pripavený k otáčajúcej sa časti elektrického náradia, môže byť príčinou poranenia osôb.
- ☼ Pracujte len tam, kam bezpečne dosiahnete. Vždy udržiajte stabilný postoj a rovnováhu. Budete tak lepšie ovládať elektrické náradie v nepredvídaných situáciách.
- ☼ Obliekajte sa vhodným spôsobom. Nepoužívajte voľné odevy ani šperky. Dbajte na to, aby vaše vlasy, odev a rukavice boli v dostatočnej vzdialenosti od pohyblivých častí. Voľné odevy, šperky a dlhé vlasy môžu byť zachytené pohybujúcimi sa časťami.
- ☼ Ak sú k dispozícii prostriedky na pripojenie zariadenia na odsávanie a zber prachu, zaistite, aby takéto zariadenia boli pripojené a správne sa používali. Použitie týchto zariadení môže obmedziť nebezpečenstvá spôsobené vznikajúcim prachom.

## Použitie elektrického náradia a jeho údržba

- ☼ Elektrické náradie nepreťažujte. Používajte iba náradie, ktoré je vhodné na vykonávanú prácu. Správne elektrické náradie bude lepšie a bezpečnejšie vykonávať prácu, na ktorú bolo navrhnuté.
- ☼ Nepoužívajte elektrické náradie, ktoré nie je možné zapnúť a vypnúť spínačom. Akékoľvek elektrické náradie, ktoré nie je možné ovládať spínačom, je nebezpečné a musí sa opraviť.
- ☼ Pred nastavením náradia, pred výmenou príslušenstva, alebo ak náradie nepoužívate, vyiahnite zástrčku napájacieho kábla zo zásuvky. Tieto preventívne bezpečnostné opatrenia obmedzujú nebezpečenstvo náhodného spustenia elektrického náradia.
- ☼ Nepoužívané elektrické náradie ukladajte mimo dosahu detí a nedovoľte osobám, ktoré neboli oboznámené s elektrickým náradím alebo s týmito pokynmi, aby náradie používali. Elektrické náradie je v rukách neskúsených používateľov nebezpečné.
- ☼ Robte údržbu elektrického náradia. Kontrolujte nastavenie pohybujúcich sa častí a ich pohyblivosť, zamerajte sa na praskliny, zlomené súčasti a akékoľvek ďalšie okolnosti, ktoré môžu ohroziť funkciu elektrického náradia. Ak je náradie poškodené, pred ďalším používaním zaistite jeho opravu. Mnoho nehôd je spôsobených nedostatočne udržiavaným elektrickým náradím.
- ☼ Rezacie nástroje udržiajte ostré a čisté. Správne udržiavané a naostrené rezacie nástroje sa s menšou pravdepodobnosťou zachytia za materiál alebo sa zablokujú a práca s nimi sa ľahšie kontroluje.
- ☼ Elektrické náradie, príslušenstvo, pracovné nástroje atď. používajte v súlade s týmito pokynmi a takým spôsobom, aký bol predpísaný pre konkrétne elektrické náradie, a to s ohľadom na dané podmienky práce a druh vykonávanej práce. Používanie elektrického náradia na vykonávanie iných činností, než na aké bolo určené, môže viesť k nebezpečným situáciám.

## Servis

- ☛ Opravy vášho elektrického náradia zverte kvalifikovanej osobe, ktorá bude používať originálne náhradné diely. Týmto spôsobom bude zaistená rovnaká úroveň bezpečnosti elektrického náradia ako pred opravou.

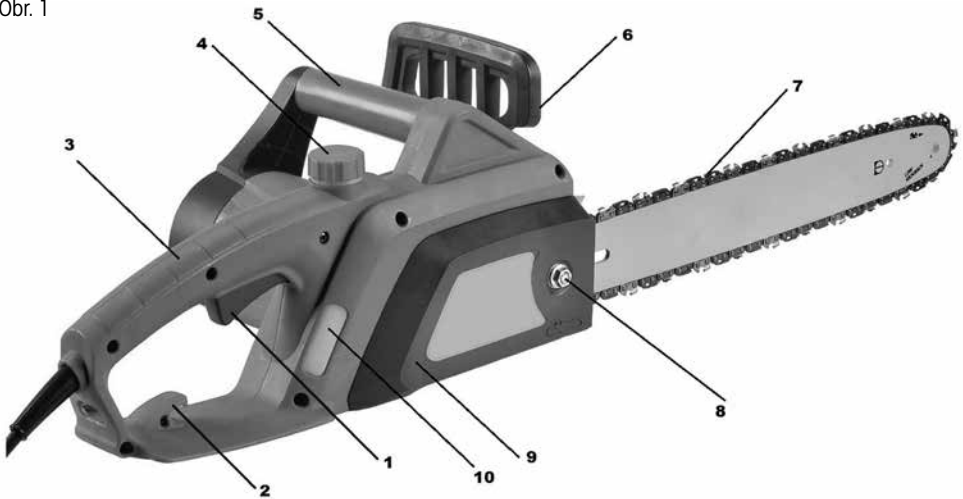
## Skladovanie

- ☛ náradie prepravujte a skladujte iba s nasadeným ochranným krytom
- ☛ pred uložením náradia starostlivo očistite a urobte príslušnú údržbu
- ☛ pred prepravou náradie zaistíte proti úniku oleja, poškodeniu či spôsobeniu úrazu

# 4. POPIS PÍLY

1. Hlavný spínač
2. Bezpečnostný úchyt prírodného kábla
3. Zadná rukoväť
4. Zátka olejovej nádrže
5. Predná rukoväť
6. Bezpečnostná brzda reťaze
7. Lišta s reťazou
8. Upínacia matica lišty
9. Kryt reťazového kolesa
10. Kontrolné okienko stavu oleja

Obr. 1





## 5. INŠTALÁCIA VODIACEJ LIŠTY A REŤAZE

### ⚠ POZOR!

Reťazová píla musí byť odpojená od elektrickej siete.

### ⚠ POZOR!

Pri inštalácii a pri vykonávaní kontrol reťaze používajte vždy ochranné rukavice, aby ste zabránili zraneniam spôsobeným ostrými ostrými reťaze.

- ✿ Páka bezpečnostnej brzdy (obr. 1, bod 6) musí byť odistená (pritiahnite smerom k hornému držadlu)
- ✿ Pomocou priloženého nástrčného kľúča odskrutkujte upínaciu maticu lišty (obr. 1, bod 8) a odoberte kryt reťazového kolesa (obr. 1, bod 9)
- ✿ Nasadte reťaz (obr. 2, bod 1) na hnacie reťazové koleso (obr. 2, bod 2)
- ✿ Nasadte vodiacu lištu (obr. 2, bod 3) na vodiace skrutky (obr. 2, bod 4) a pritlačte ju smerom k hnaciemu reťazovému kolesu. Je veľmi dôležité, aby nastavovací kolík (obr. 2, bod 5) zapadol počas inštalácie do otvoru vo vodiacej lište. Kolíkom je možné pohybovať smerom dopredu a dozadu otáčaním nastavovacej skrutky (obr. 3, bod 1)
- ✿ Nasadte reťaz do vodiacej drážky lišty. Správny smer nasadenia je vyznačený na pile, prípadne v kapitole „Výmena pílovej reťaze“
- ✿ Nasadte kryt (obr. 1, bod 9) a upevnite ho miernym dotiahnutím upínacej matice vodiacej lišty.

### ⚠ POZOR!

Pred dopnutím reťaze nikdy maticu nedotahujte, hrozí poškodenie píly

Reťaz dopnite odopínacou skrutkou (obr. 3, bod 1) a následne dotiahnite upínaciu maticu lišty (obr. 1, bod 8)

### ⚠ POZOR!

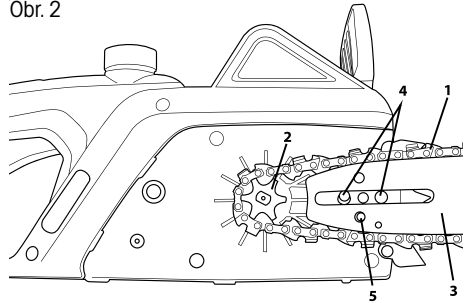
Napnutie reťaze je správne, ak môžete reťaz zdvihnúť z vodiacej lišty a ak je jeho výška v horizontálnej polohe uprostred vodiacej lišty 3 až 4 mm.

## 6. NAPLNENIE NÁDRČKY PÍLY OLEJOM

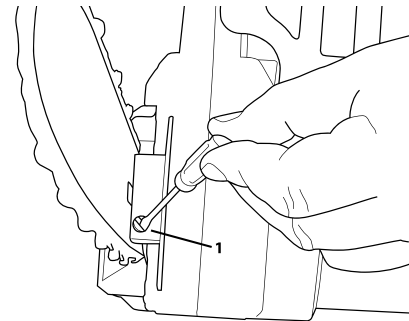
### ⚠ POZOR!

Nová reťaz vyžaduje určitý čas zábehu, ktorý trvá zhruba 5 minút. V tejto fáze je veľmi dôležité mazanie reťaze. Po tomto čase zábehu skontrolujte napnutie reťaze a ak je to nutné, vykonajte jeho ďalšie nastavenie. Nádržka na olej pri dodanej pile je prázdna. Pred prvým použitím píly naplňte túto nádržku olejom.

Obr. 2



Obr. 3



- ☼ Používajte iba olej určený na stratové mazanie
- ☼ Odskrutkujte viečko plniaceho otvoru (obr. 1, bod 4).
- ☼ Nalejte do nádržky olej (dávajte pozor, aby ste zabránili znečisteniu oleja počas plnenia nádržky).
- ☼ Zaskrutkujte viečko plniaceho otvoru

**⚠ POZOR!**

Nepoužívajte olej, ktorý bol už použitý alebo spracovaný, pretože by mohlo dôjsť k poškodeniu olejového čerpadla. Používajte iba olej určený na stratové mazanie

## 7. OVLÁDANIE PÍLY

### Zaistenie predlžovacieho kábla.

**⚠ POZOR!**

Pri práci s touto reťazovou pílou používajte iba predlžovacie káble určené na vonkajšie použitie. Priechny prierez vodičov predlžovacieho kábla musí byť minimálne 1,5 mm<sup>2</sup>.

- ☼ Na bezpečnú prevádzku tejto reťazovej pily je nutné zaistiť prívodný kábel. Prívodný kábel vo vzdialenosti cca 20 cm od zástrčky prehnite. Ohyb prestrčte otvorom v zadnom držadle a zaistíte ho do háčika. (obr. 1, bod 2)

**⚠ POZOR!**

Ak sa použije predlžovací kábel dlhší než 30 m, dôjde k poklesu výkonu reťazovej pily.

### Zapnutie/Vypnutie

**⚠ POZOR!**

Napätie v elektrickej sieti sa musí zhodovať s napájacím napätím na výkonovom štítku pily.

**⚠ POZOR!**

Pri spúšťaní aj počas práce držte pílu pevne oboma rukami

### Zapnutie

- ☼ Stlačte zaistňovacie tlačidlo spínača, ktoré sa nachádza vľavo nad hlavným spínačom a potom stlačte hlavný spínač (obr. 1, bod 1). Po zapnutí začne reťazová píla pracovať v maximálnych otáčkach.

**⚠ POZOR!**

Ak nedôjde k spusteniu reťazovej pily, uvoľnite páku brzdy (obr. 1, bod 6).

### Vypnutie

- ☼ Uvoľnite hlavný spínač (obr. 1, bod 1).

**⚠ POZOR!**

Píla je vybavená bezpečnostnou brzdou reťaze, ktorá zastaví reťaz okamžite po uvoľnení hlavného spínača. V prípade, že sa reťaz po uvoľnení spínača ihneď nezastaví, kontaktujte bezodkladne autorizované servisné stredisko.

### Kontrola mazania reťaze

Pozor: dodržujte bezpečnostné opatrenia a zabránite kontaktu vodiacej lišty s povrchom terénu. Používajte toto náradie bezpečne a udržiajte minimálnu vzdialenosť od zeme 20 cm.

- ☼ Pred začatím práce skontrolujte namazanie reťaze a množstvo oleja v nádržke pily. Zapnite pílu a držte ju nad zemou. Ak uvidíte zväčšujúce sa stopy po oleji, mazanie reťaze prebieha správne. Ak nebudú na zemi žiadne stopy oleja, očistite výstupný otvor na olej, horný otvor napínania reťaze a rozvod oleja alebo kontaktujte autorizované servisné stredisko.

## 8. BRZDA REŤAZE

- ☼ Táto píla je vybavená automatickou brzdou, ktorá zastavuje reťaz v prípade spätného rázu pri prevádzke pily. Brzda sa zapne automaticky, hneď ako začne pôsobiť zotrvačná sila na závažie nachádzajúce sa vnútri skrine brzdy.
- ☼ Brzda reťaze sa môže aktivovať aj ručne, ak je páka brzdy (obr. 1, bod 6) presunutá smerom dole k vodiacej lište. Aktivácia brzdy reťaze zastavuje pohyb reťaze do 0,12 s.

### Kontrola funkcie brzdy.

Pred každým použitím pily skontrolujte správnu funkciu brzdy.

Položte pílu v chode na zem a na 1 až 2 sekundy ju nechajte v chode v maximálnych otáčkach. Zatlačte páku brzdy (obr. 1, bod 6) dopredu. Reťaz by sa mala ihneď zastaviť.

### ⚠ POZOR!

Ak sa zastavuje reťaz pomaly alebo ak sa nezastaví vôbec, pílu nepoužívajte a kontaktujte autorizované servisné stredisko.

Ak chcete brzdou uvoľniť, pritiahnite páku brzdy smerom k hornej rukoväti (obr. 1, bod 5) tak, aby ste začuli typický zvuk na uvoľnenie zablokovania.

### ⚠ POZOR!

Uistite sa, či je funkcia brzdy reťaze v poriadku. Správne fungujúca brzda reťaze vás ochráni proti prípadnému úrazu, ktorý môže spôsobiť spätný ráz. V prípade, keď brzda nepracuje správne, zverte jej nastavenie alebo opravu autorizovanému servisu.

## 9. NASTAVENIE NAPNUTIA REŤAZE

### ⚠ POZOR!

Počas prevádzky má reťaz pily pôsobením vyššej teploty tendenciu sa predlžovať. Dlhšia reťaz sa uvoľňuje a môže skĺznuť z vodiacej lišty.

- ☼ Povoľte upínaciu maticu vodiacej lišty (obr. 1, bod 8).
- ☼ Uistite sa, či je reťaz nasadená vo vodiacej drážke vodiacej lišty.
- ☼ Na otočenie nastavovacej skrutky napnutia reťaze (obr. 3, bod 1) použite skrutkovač. Otáčajte nastavovacou skrutkou, kým nedosiahnete požadované napnutie reťaze (mali by ste reťaz zdvihnúť uprostred vodiacej lišty v horizontálnej polohe zhruba do výšky 3 až 4 mm).
- ☼ Pevne utiahnite upínaciu maticu vodiacej lišty (obr. 1, bod 8).

### ⚠ POZOR!

Reťaz príliš nenapínajte. Prílišné napnutie zahriatej reťaze môže viesť k jej nadmernému napnutiu po vychladnutí.

## 10. POUŽITIE REŤAZOVEJ PÍLY

- ✿ Pred začatím akejkoľvek práce sa riadne oboznámte s časťou popisujúcou bezpečnostné predpisy na obsluhu reťazovej pily. Odporúčame vám, aby ste získali skúsenosti pri práci s odpadovým drevom. Týmto spôsobom sa zároveň oboznámite s prevádzkovými parametrami tejto pily.
- ✿ Vždy dodržujte bezpečnostné predpisy.
- ✿ Používajte túto reťazovú pílu iba na rezanie dreva. Rezanie iných materiálov je zakázané.
- ✿ Intenzita vibrácií a typ spätného rázu pri tejto pile závisia od typu rezaného dreva.
- ✿ Nepoužívajte túto reťazovú pílu ako páku na zdvíhanie, premiestnenie alebo rozštiepanie materiálu. Ak dôjde k uviaznutiu reťaze v rezanom materiáli, vypnite pílu a zarazte do rezu drevený alebo plastový klin, aby došlo k uvoľneniu reťaze pily. Znovu spustíte pílu a opatrne začnete rez.

## 11. REZANIE

### **⚠ POZOR!**

Skôr ako budete pokračovať, prečítajte si kapitolu „Bezpečnostné pokyny“. Odporúčame získať skúsenosti pri rezaní menších polien. Tým sa zároveň s pilou oboznámite.

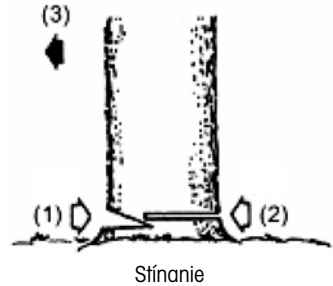
- ✿ Vždy dodržujte bezpečnostné pokyny. Reťazovú pílu je možné používať iba na rezanie dreva. Je zakázané rezať iné materiály. Vibrácie a spätný raz sa pre rôzne materiály líšia. Pílu nepoužívajte ako páku na zdvíhanie, premiestňovanie alebo rozbíjanie objektov. Je zakázané k pile pripieňovať súčasti alebo prípravky iné než uvedené v technickej dokumentácii.
- ✿ Pílu nie je nutné do rezu tlačiť. Keď motor beží na plný plyn, pílu pritláčajte len zľahka.
- ✿ Ak dôjde k zachyteniu reťaze v reze, neskúšajte ho uvoľniť fahom, ale rez rozťahnite klinom alebo pákou.

### **Bezpečnostná brzda (ochrana proti spätnému rázu)**

- ✿ Táto píla je vybavená brzdou reťaze, ktorá, ak pracuje správne, v prípade spätného rázu ihneď reťaz zastaví. Činnosť brzdy reťaze je nutné skontrolovať pred každým použitím pily. Pílu spustíte na plný plyn na 1 – 2 sekundy a potom sklopte predný ochranný kryt. Reťaz sa musí ihneď zastaviť aj pri plných otáčkach motora. Ak sa reťaz zastavuje pomaly alebo nezastaví vôbec, kontaktujte autorizované servisné stredisko.
- ✿ Je mimoriadne dôležité pred každým použitím skontrolovať funkčnosť brzdy reťaze a stav nabrúsenia reťaze, aby bola zachovaná potrebná úroveň bezpečnosti pily pri spätnom ráze. Odstránením bezpečnostného príslušenstva, pri nesprávnej údržbe či pri použití nevhodnej lišty alebo reťaze môže v prípade spätného rázu dôjsť k ťažkým úrazom.

## Sfínanie stromu

- ☼ Rozhodnite o smere pádu stromu s prihliadnutím k smeru vetra, náklonu stromu a polohe vetvy a zväžte aj všetky ostatné faktory, pred začatím práce.
- ☼ Plocha okolo stromu musí byť voľná, bez prekážok, musí umožňovať stabilný postoj. Úniková cesta musí byť priechodná.
- ☼ Do tretiny priemeru kmeňa urobte klinový zárez z tej strany, na ktorú má strom spadnúť. (pozrite obr. Sfínanie, bod 1)
- ☼ Z opačnej strany urobte oddeľovací rez v úrovni nad klinovým zárezom. (pozrite obr. Sfínanie, bod 2)
- ☼ Pád stromu bude prebiehať smerom ku klinovému zárezu. (pozrite obr. Sfínanie, bod 3)



### ⚠ POZOR!

Pri sfínaní stromov upozornite ostatné osoby v okolí na potenciálne hroziace nebezpečenstvo. Sfínanie stromov vyžaduje prax a bez náležitých skúseností ho neodporúčame vykonávať.

## Rezanie polien

### ⚠ POZOR!

Vždy udržiavajte stabilný postoj. Nestúpajte na polená.

### ⚠ POZOR!

Pred začatím práce sa uistite, či sú všetky komponenty na svojom mieste a všetky skrutky a matice sú dotiahnuté.

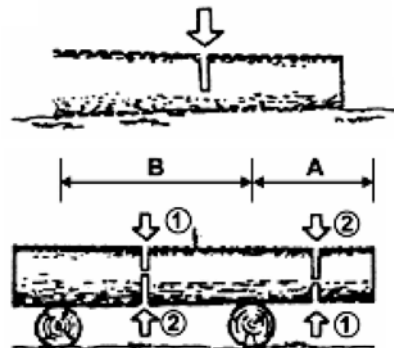
- ☼ Rezané poleno sa môže odvalovať. Najmä pri rezaní na svahu stojte vždy nad rezaným polenom.
- ☼ Predchádzajte spätnému rázu píly postupovaním v súlade s inštrukciami uvedenými v kapitole „Bezpečnostné pokyny“.
- ☼ Pred začatím práce zhodnoďte smer sily spôsobujúcej ohýbanie rezaného kmeňa. Záverečný rez vždy robte z opačnej strany, než pôsobí ohýbajúca sila, aby nedošlo k zovretiu lišty v reze.
- ☼ Pílu prenášajte iba za predpokladu, že je motor vypnutý, a lišta chránená ochranným krytom.

### Poleno ležiace na zemi

- ☼ Prerežte do polovice, potom otočte a dorežte z opačnej strany.

### Poleno nad zemou

- ☼ V časti „A“ urobte rez zdola do tretiny polena a potom rez dokončíte zhora. V časti „B“ urobte rez zhora do tretiny a potom rez dokončíte zdola.

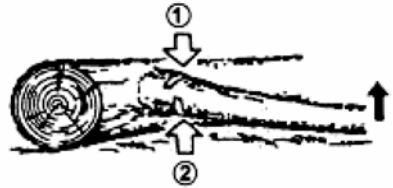


### Odvetvovanie padnutého stromu

- ☼ Najskôr zistíte, na ktorú stranu je vetva ohnutá. Potom urobíte začiatočný rez zo strany ohybu a potom dokončíte rez z opačnej strany.

#### ⚠ **POZOR!**

Ohnutá vetva sa môže vymrštiť.



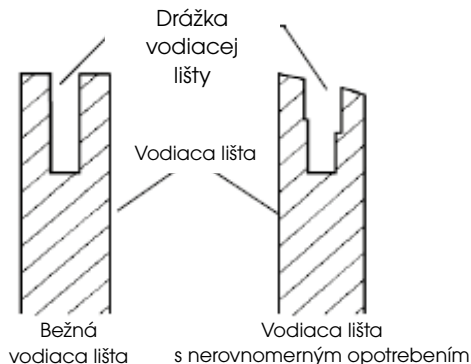
## 12. ČISTENIE A ÚDRŽBA NÁRADIA

### Čistenie telesa reťazovej pily

Udržujte teleso reťazovej pily čisté. Pri čistení použite mäkkú handričku namočenú v mydlovom roztoku. Toutsu handričkou starostlivo očistite teleso reťazovej pily.


### Údržba vodiacej lišty

- ☼ Najviac problémov s vodiacou lištou nastáva v dôsledku nerovnomerného opotrebenia. K nerovnomernému opotrebeniu dochádza väčšinou z dôvodu nesprávneho naostrenia reťaze a nesprávneho nastavenia obmedzovacieho zuba. Pri nerovnomernom opotrebení lišty dochádza k rozširovaniu vodiacej drážky (pozrite Obrázok ). Dôsledkom je potom klepanie reťaze a odpadávanie nitov. S pilou nie je možné robiť rovné rezy. V takom prípade vodiacu lištu vymeňte za novú.
- ☼ Pred ostrením reťaze vždy skontrolujte stav vodiacej lišty. Použitie opotrebenej alebo poškodenej lišty je veľmi nebezpečné. Použitím opotrebenej alebo poškodenej lišty dôjde k poškodeniu reťaze. Rezanie s takýmto nástrojom bude aj výrazne ťažšie a namáhavejšie.



## Bežná údržba vodiacej lišty

- ✿ Demontujte vodiacu lištu z telesa reťazovej píly.
- ✿ Z drážky vodiacej lišty pravidelne odstraňujte piliny. Pri čistení použite špachtľu alebo drôt.
- ✿ Olejové drážky vyčistite po skončení každého pracovného dňa.
- ✿ Vodiacu lištu vymeňte, ak:
  - je ohnutá alebo popraskaná
  - má ťažko poškodenú alebo opotrebenú drážku

 **Poznámka:** Pri výmene vodiacej lišty postupujte podľa pokynov uvedených v tomto návode. Správny typ lišty nájdete v prehľade technických údajov.

# 13. OSTRENIE PÍLOVEJ REŤAZE

Pílovú reťaz udržiavajte ostrú. Rezanie bude výrazne rýchlejšie a predovšetkým bezpečnejšie. Tupá reťaz zvyšuje opotrebenie reťazového kolesa, vodiacej lišty, reťaze a pohonu. Ak musíte na pílu tlačiť a pri rezaní sa tvoria iba piliny s pár odrezkami, znamená to, že je reťaz tupá.

**Pre tento účel odporúčame kontaktovať autorizovaný servis**


## Vybavenie nevyhnutné na ostrenie pílovej reťaze

- ✿ Guľatý pilník – pozrite špecifikácie technických parametrov
- ✿ Obmedzovací zub
- ✿ Vodidlo pilníka
- ✿ Zverák
- ✿ Plochý pilník strednej veľkosti

## Ostrenie zubov reťaze


Použite vodidlo na pilovanie pod uhlom 30° (značka A, pozrite obrázok).

- ✿ Nastavte napnutie pílovej reťaze na správnu úroveň.
- ✿ Upevnite vodiacu lištu do zveráka, aby ste mali reťaz v stabilnej polohe.

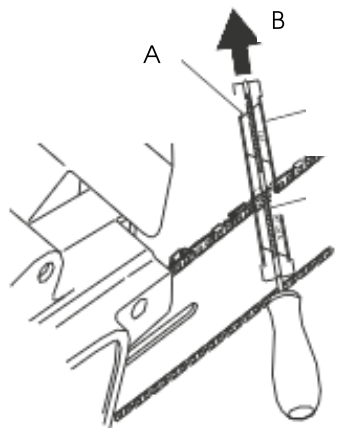
 **Poznámka:** Samotnú reťaz neupevňujte.

- ✿ Vložte guľatý pilník, vložený do vodidla, do drážky medzi horný plech a obmedzovací zub na reťazi. Reťaz by sa mala dotýkať ako horného plechu, tak obmedzovacieho zuba (pozrite obrázok).

 **Poznámka:** Pilujte v strede vodiacej lišty.

 **Poznámka:** Na obrázku vidíte umiestnenie vodidla pilníka a smer pilovania zubov na ľavej strane reťaze.

- ✿ Umiestnite vodidlo pilníka do požadovaného uhla (značka A, pozrite obrázok). Overte si, že je značka 30° na vodidle pilníka zarovnaná so stredom vodiacej lišty. Tak sa uistíte, že budete pilovať pod uhlom 30°.



✿ Pilujte zub smerom zvnútra von (v smere B, pozrite obrázok), kým nebude ostrý. Pilujte iba v tomto smere.

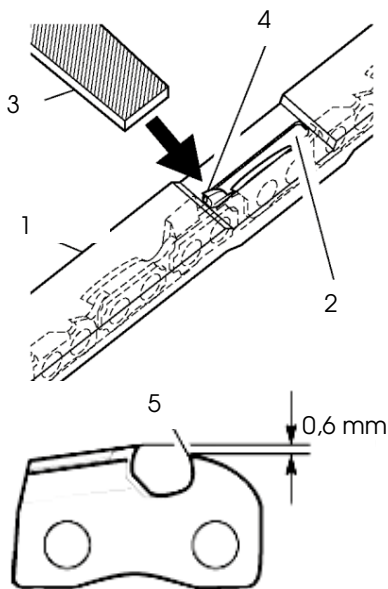
📖 **Poznámka:** Na naoštrenie zuba by mali postačiť dva až tri fahy pilníkom.

### Pilovanie obmedzovacieho zuba

Dôsledkom ostrenia zubov reťaze je zníženie tolerancie obmedzovacieho zuba. Po každom druhom až treťom ostrení je nevyhnutné upraviť nastavenie obmedzovacieho zuba.

- ✿ Umiestnite nástroj na úpravu obmedzovacieho zuba (pozrite obr., bod 1) pevne na hornú hranu dvoch zubov. Uistite sa, či drážka nástroja zapadla do drážky obmedzovacieho zuba (pozrite obr., bod 2.)
- ✿ Použite plochý pilník strednej veľkosti (pozrite obr., bod 3). Opilujte obmedzovací zub (pozrite obr., bod 4) do úrovne nástroja na úpravu obmedzovacieho zuba.
- ✿ Odoberte nástroj na úpravu obmedzovacieho zuba. Pomocou plochého pilníka zaoblíte prednú hranu obmedzovacieho zuba (pozrite obrázok). Pri brúsení dodržte predpísané hodnoty (pozrite obr., bod 5).

📖 **Poznámka:** Po niekoľkých ručných ostreniach odovzdajte pílovú reťaz na naoštrenie autorizovanému servisnému stredisku alebo ho naostríte špeciálnym ostriacim strojom. Tým obnovíte rovnomerné naoštrenie všetkých zubov.



## 14. VÝMENA PÍLOVEJ REŤAZE


### ⚠️ POZOR!

Pri výmene pílovej reťaze neupínajte reťazovú pílu ani vodiacu lištu do zveráka.

Reťaz vymeňte vždy, ak sú zuby príliš opotrebené a nie je možné ich naoštriť alebo ak reťaz praskne. Použite iba originálnu náhradnú reťaz podľa špecifikácie tohto návodu na použitie. Pri výmene reťaze vždy vymeňte aj ozubené reťazové koleso. Tým zaisťujete správnu pozíciu reťaze pri pohybe. (Poznámka: Špecifikáciu správneho typu reťaze a ozubeného kolesa nájdete v prehľade technických údajov.)



- ✿ Povoľte a odoberte skrutku vodiacej lišty.
- ✿ Odoberte kryt reťazového kolesa.
- ✿ Odoberte pílovú reťaz.
- ✿ Obtočte novú reťaz okolo ozubeného kolesa, potom pozdĺž hornej drážky vodiacej lišty a okolo hrotu vodiacej lišty.

 **Poznámka:** Uistite sa, či rezné zuby reťaze smerujú správnym smerom. Reťaz umiestnite tak, aby zuby na hornej strane lišty smerovali k prednej hrane lišty (pozrite obrázok).

- ✿ Pred umiestnením krytu reťazového kolesa do pozície si overte, či je regulačný hrot napínania reťaze zasunutý do regulačného otvoru vodiacej lišty.
- ✿ Umiestnite kryt reťazového kolesa späť na teleso píly.
- ✿ Pripevnite kryt reťazového kolesa skrutkou vodiacej lišty.

 **POZOR!**

Skrutku uťahujte iba rukou.

- ✿ Upravte napnutie pílovej reťaze.
- ✿ Dotiahnite skrutku vodiacej lišty.

 **POZOR!**

Uistite sa, či ste neumiestnili pílovú reťaz na vodiacu lištu v opačnom smere. V opačnom prípade bude píla vykazovať nadmerné vibrácie a nebude rezať.



## 15. SKLADOVANIE

V prípade, že nebudete pílu používať dlhšie než 30 dní, postupujte nasledujúcim spôsobom.

- ✿ Vypustíte zásobník oleja.
- ✿ Odoberte a vyčistite vodiacu lištu a reťaz. Vodiacu lištu a reťaz namočte do čistiaceho roztoku na báze petroleja alebo do mydlového roztoku.
- ✿ Potom vodiacu lištu a reťaz osušte.
- ✿ Umiestnite reťaz do nádoby s olejom. Tým predídete jeho korózii.
- ✿ Vodiacu lištu mierne natrite olejom.
- ✿ Teleso reťazovej píly utrite handričkou. Pri čistení použite mäkkú handričku namočenú v mydlovom roztoku.
- ✿ Reťazovú pílu skladujte
  - vo vyšších regáloch či v uzamknutých priestoroch mimo dosahu detí
  - na suchom mieste

## 16. TECHNICKÉ ÚDAJE

Príkion	1 800 W
Napätie/frekvencia	230 V – 240 V / 50 Hz
Delenie reťaze	3/8"
Šírka vodiacej drážky	1,3 mm
Počet článkov reťaze	52 článkov
Dĺžka lišty	35 cm
Priemer pilníka	4 mm
Rezná rýchlosť	13,0
Kapacita olejovej nádrže	110 ml
Hmotnosť (s lištou a reťazou)	5,0 kg
Hladina akustického výkonu LWA	nameraná 107 dB (A)

Používateľská príručka je v originálnom jazyku.

## 17. LIKVIDÁCIA

### POKYNY A INFORMÁCIE O ZAOBCHÁDZANÍ S POUŽITÝM OBALOM

Použitý obalový materiál odložte na miesto určené obcou na ukladanie odpadu.



Stroj a jeho príslušenstvo sú vyrobené z rôznych materiálov, napr. z kovu a plastov. Poškodené súčiastky odovzdajte do triedeného zberu. Informujte sa na príslušnom úrade.



Zmeny v texte, dizajne a technických špecifikáciách sa môžu meniť bez predchádzajúceho upozornenia a vyhradujeme si právo na ich zmenu.

# 18. EU VYHLASENIE O ZHODE

# FAST®

FAST ČR, a.s.  
U Sanitáru 1621, 251 01 Říčany, Czech Republic  
tel.: +420 323 204 111, fax: +420 323 204 110

## EU VYHLASENIE O ZHODE

**Produkt / značka:** Elektrická reťazová píla / **FIELDMANN**

**Typ / model:** **FZF 2110-E** ako výrobný model HT7012C14-1  
AC 230-240V, 50 Hz, 1800W, Trieda II, IPX0  
nameraná hladina akustického výkonu:  $L_{PA}=95,2$  dB(A)  
garantovaná hladina akustického výkonu:  $L_{WA}=107$  dB(A)

**Výrobca:** FAST ČR, a.s.  
U Sanitáru 1621, 251 01 Říčany, Czech Republic  
VAT no: CZ24777749

Toto vyhlásenie o zhode sa vydáva na výhradnú zodpovednosť výrobcu.

Predmet vyhlásenia opísaného vyššie je v súlade s príslušnými harmonizačnými právnymi predpismi Únie:

Smernice MD 2006/42/EC                      Smernice EMC 2014/30/EU  
Smernice NEOE 2000/14/EC                 Smernice RoHS 2011/65/EU

Príslušné harmonizované normy a ostatné technické špecifikácie:

EN 62841-1:2015                                 EN IEC 55014-1:2021  
EN 62841-4-1:2020                             EN IEC 55014-2:2021  
EN IEC 61000-3-2:2019+A1  
EN 61000-3-3:2013+A1+A2



**Miesto vydania:** Praha  
**Dátum vydania:** 28. 08. 2023

**Meno:** Petr Uher – Zodpovedná osoba  
**Podpis:**

FAST® FAST ČR, a.s.  
U Sanitáru 1621, 251 01 Říčany  
tel.: +420 323 204 111  
IČO: 247 77 249, DIČ: CZ 247 77 749



 **FIELDMANN**<sup>®</sup>  
Home & Garden Performance