



**FIELDMANN®**  
Home & Garden Performance

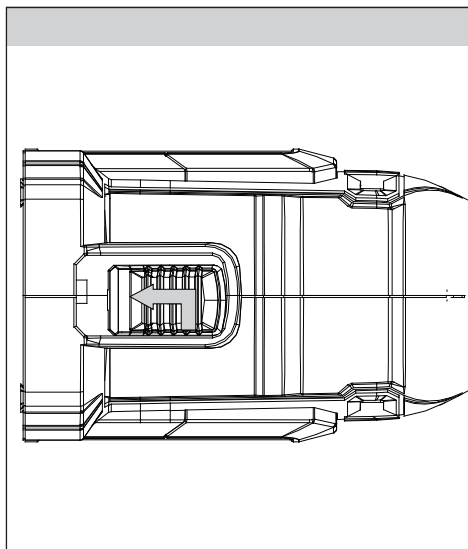
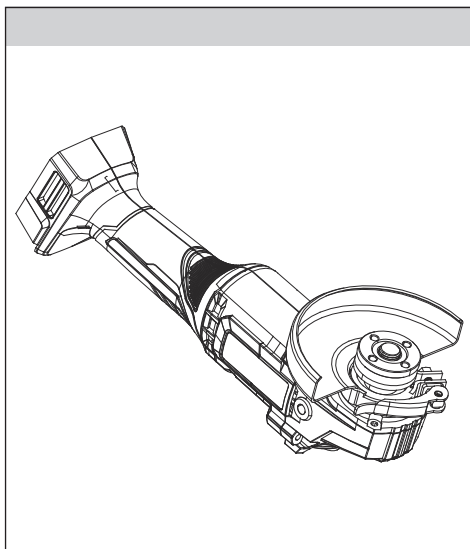
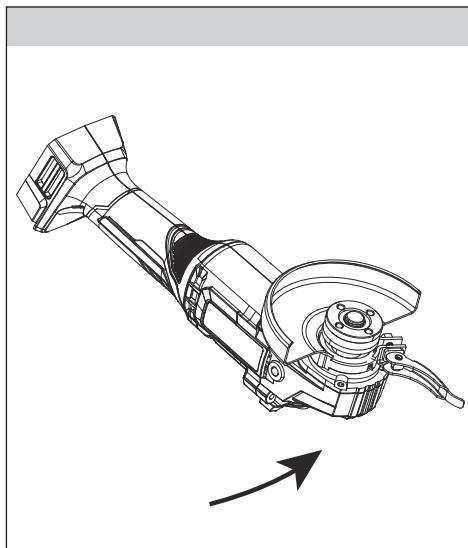
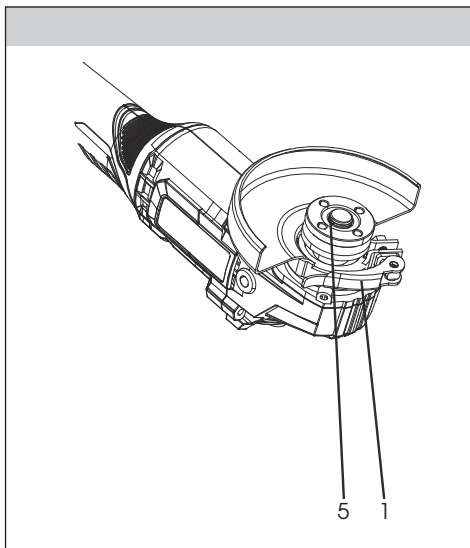
**20V** LI-ION  
**FASTPOWER**

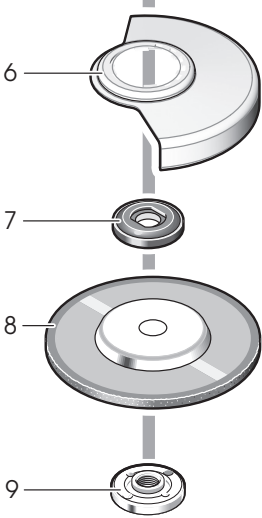
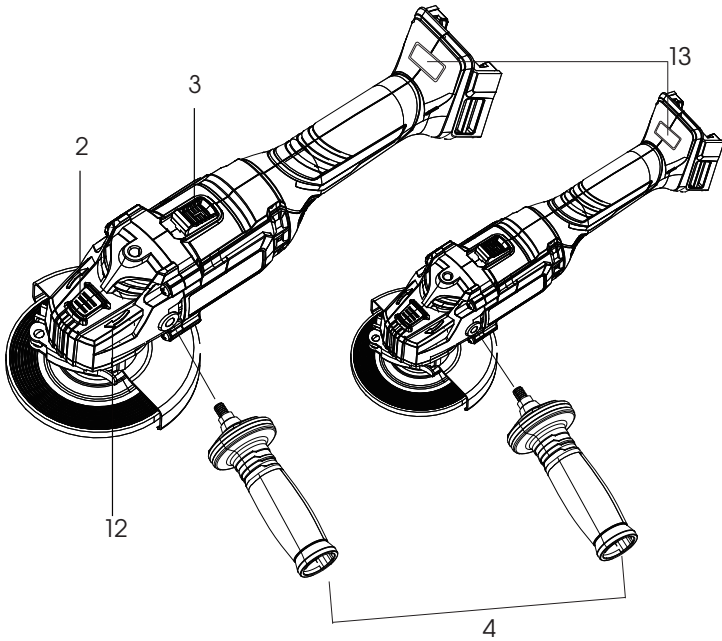
**BRUSHLESS**



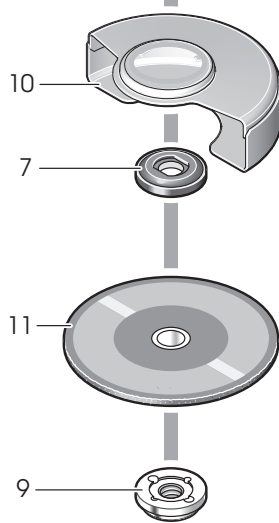
FDUB 70215-0

---





Grinding function  
(included)



Cutting function  
(item 10+11 must  
be purchased  
separately)

# Uhlová brúska

## POUŽÍVATEĽSKÁ PRÍRUČKA

**Ďakujeme vám za kúpu tejto akumulátorovej uhlovej brúsky FIELDMANN. Pred jej použitím si, prosím, pozorne prečítajte túto používateľskú príručku a uschovajte ju na prípadné neskoršie použitie.**

## OBSAH

1. VŠEOBECNÉ BEZPEČNOSTNÉ POKYNY.....	34
2. ŠPECIFICKÉ BEZPEČNOSTNÉ POKYNY.....	34
3. PRÁCA S UHLOVOU BRÚSKOU .....	40
4. SYMBOLY .....	40
5. OPIS VÝROBKU A ŠPECIFIKÁCIA.....	41
6. TECHNICKÉ ÚDAJE.....	42
7. ÚDRŽBA A SERVIS .....	43
8. LIKVIDÁCIA.....	45
9. VYHLÁSENIE O ZHODE .....	46

# 1. VŠEOBECNÉ BEZPEČNOSTNÉ POKYNY

## **⚠ VAROVANIE!**

Pred použitím si pozorne prečítajte tento návod na obsluhu.

### **Dôležité bezpečnostné upozornenia**

- ✿ Výrobok opatrne vybaľte a skontrolujte, či balenie obsahovalo všetky súčasti výrobku; dbajte na to, aby ste žiadnu z týchto súčastí nestratili.
- ✿ Výrobok uložte na suchom mieste, mimo dosahu detí.
- ✿ Prečítajte si všetky upozornenia a všetky pokyny. Nedodržanie upozornení a bezpečnostných pokynov môže mať za následok nehodu, požiar a/alebo vážne zranenie.

### **Balenie**

Výrobok je umiestnený v obale, ktorý zabraňuje jeho poškodeniu počas prepravy. Tento obal predstavuje druhotnú surovinu, a preto je potrebné ho odovzdať na recykláciu.

### **Pokyny na používanie**

Pred začatím práce s týmto náradím si prečítajte nasledujúce bezpečnostné pravidlá a pokyny na obsluhu. Dôkladne sa oboznámte s ovládacími prvkami tohto náradia a so správnym spôsobom ich používania. Návod uložte na bezpečnom mieste na neskoršie použitie. Odporúčame vám uschovať si aspoň počas platnosti záruky originálny obal vrátane vnútorných baliacich materiálov, účtenku a záručný list. V prípade nutnosti prepravy zabaľte toto náradie do originálnej škatule dodanej výrobcom, čím bude zaistená maximálna ochrana výrobku počas tejto prepravy (napríklad v súvislosti so sfahovaním alebo odosielaním do servisného strediska).

- 📖 Poznámka:** Ak budete toto náradie odovzdávať ďalšiemu používateľovi, priložte k nemu aj návod. Dodržiavanie pokynov uvedených v tomto návode je nevyhnutným predpokladom riadneho spôsobu používania tohto náradia. Tento návod na použitie obsahuje okrem pokynov na obsluhu aj pokyny na vykonávanie údržby a opráv.

**Výrobca nenesie žiadnu zodpovednosť za nehody alebo škody spôsobené nedodržaním pokynov uvedených v tomto návode.**

# 2. ŠPECIFICKÉ BEZPEČNOSTNÉ POKYNY

**Tieto bezpečnostné pokyny si pozorne preštudujte, zapamätajte a uschovajte.**

## **⚠ UPOZORNENIE!**

Pri používaní elektrických strojov a elektrického náradia je nutné rešpektovať a dodržiavať nasledujúce bezpečnostné pokyny z dôvodov ochrany pred úrazom elektrickým prúdom, zranením osôb a nebezpečenstvom vzniku požiaru. Výrazom „elektrické náradie“ sa vo všetkých nižšie uvedených pokynoch myslí tak elektrické náradie napájané zo siete (napájacím káblom), ako aj náradie napájané z batérií (bez napájacieho kábla). Uschovajte všetky varovania a pokyny pre ďalšie použitie.

### **Pracovné prostredie**

- ✿ Udržujte pracovný priestor v čistom stave a dobre osvetlený. Neporiadok a tmavé miesta na pracovisku bývajú príčinou úrazov. Upracujte náradie, ktoré práve nepoužívate.

- ✿ Nepoužívajte elektrické náradie v prostredí s nebezpečenstvom vzniku požiaru alebo výbuchu, čo znamená v miestach, kde sa vyskytujú horľavé kvapaliny, plyny alebo prach. V elektrickom náradí vzniká na komutátore iskrenie, ktoré môže byť príčinou vznietenia prachu alebo výparov.
- ✿ Pri používaní el. náradia zamedzte prístupu nepovolaných osôb, najmä detí, do pracovného priestoru! Ak budete vyrušovaní, môžete stratiť kontrolu nad vykonávanou činnosťou. V žiadnom prípade nenechávajte el. náradie bez dohľadu. Zamedzte zvieratám prístup k zariadeniu.

## Elektrická bezpečnosť

- ✿ Vidlica napájacieho kábla elektrického náradia musí zodpovedať sieťovej zásuvke. Nikdy akýmkoľvek spôsobom neupravujte vidlicu. K náradíu, ktoré má na vidlici napájacieho kábla ochranný kolík, nikdy nepoužívajte rozvodky ani iné adaptéry. Nepoškodené vidlice a zodpovedajúce zásuvky obmedzia nebezpečenstvo úrazu elektrickým prúdom. Poškodené alebo zamotané napájacie káble zvyšujú nebezpečenstvo úrazu elektrickým prúdom. Ak je sieťový kábel poškodený, je nutné ho nahradiť novým sieťovým káblom, ktorý je možné získať v autorizovanom servisnom stredisku alebo u dovozcu.
- ✿ Vyvarujte sa dotyku tela s uzemnenými predmetmi, ako napr. poŕubie, telesá ústredného kúrenia, sporáky a chladničky. Nebezpečenstvo úrazu elektrickým prúdom je väčšie, ak je vaše telo spojené so zemou.
- ✿ Nevystavujte elektrické náradie dažďu, vlhku alebo mokru. Elektrického náradia sa nikdy nedotýkajte mokrymi rukami. Elektrické náradie nikdy neumývajte pod tečúcou vodou ani ho neponárajte do vody.
- ✿ Nepoužívajte napájací kábel na iný účel, než na aký je určený. Nikdy nenoste a neťahajte elektrické náradie za napájací kábel. Nevyťahujte vidlicu zo zásuvky ťahom za kábel. Zabráňte mechanickému poškodeniu elektrických káblov ostrými alebo horúcimi predmetmi.
- ✿ El. náradie bolo vyrobené výlučne na napájanie striedavým el. prúdom. Vždy skontrolujte, či elektrické napätie zodpovedá údaju uvedenému na typovom štítku náradia. Nikdy nepracujte s náradím, ktoré má poškodený el. kábel alebo vidlicu, alebo spadlo na zem a je akýmkoľvek spôsobom poškodené.
- ✿ V prípade použitia predĺžovacieho kábla vždy skontrolujte, či jeho technické parametre zodpovedajú údajom uvedeným na typovom štítku náradia. Ak sa elektrické náradie používa vonku, používajte predĺžovací kábel vhodný na vonkajšie použitie. Pri použití predĺžovacích bubnov je nutné ich rozvinúť, aby nedochádzalo k prehriatiu kábla.
- ✿ Ak sa elektrické náradie používa vo vlhkých priestoroch alebo vonku, je povolené ho používať iba vtedy, ak je zapojené do el. obvodu s prúdovým chráničom  $\leq 30$  mA. Použitie el. obvodu s chráničom /RCD/ znižuje riziko úrazu elektrickým prúdom.
- ✿ Ručné el. náradie držte výhradne za izolované plochy určené na uchopenie, pretože pri prevádzke môže dôjsť ku kontaktu rezacieho či vŕtacieho príslušenstva so skrytým vodičom alebo s napájacou šnúrou náradia.

## Bezpečnosť osôb

- ✿ Pri používaní elektrického náradia buďte pozorní a ostražití, venujte maximálnu pozornosť činnosti, ktorú práve vykonávate. Sústreďte sa na prácu. Nepracujte s elektrickým náradím, ak ste unavení, alebo ak ste pod vplyvom drog, alkoholu alebo liekov. Aj chvíľková nepozornosť pri používaní elektrického náradia môže viesť k vážnemu poraneniu osôb. Pri práci s el. náradím nejedzte, nepite a nefajčite.
- ✿ Používajte ochranné pomôcky. Vždy používajte ochranu zraku. Používajte ochranné prostriedky zodpovedajúce druhu práce, ktorú vykonávate. Ochranné pomôcky, ako napr. respirátor, bezpečnostná obuv s protisklzovou úpravou, pokrývka hlavy alebo ochrana sluchu používané v súlade s podmienkami práce znižujú riziko poranenia osôb.
- ✿ Vyvarujte sa neúmyselného zapnutia náradia. Neprenášajte náradie, ktoré je pripojené k elektrickej sieti, s prstom na spínači alebo na spúšti. Pred pripojením k elektrickému napájaniu sa uistite, že spínač alebo

spúšť sú v polohe „vypnuté“. Prenášanie náradia s prstom na spínači alebo zapájanie vidlice náradia do zásuvky so zapnutým spínačom môže byť príčinou vážnych úrazov.

- ☼ Pred zapnutím náradia odstráňte všetky nastavovacie kľúče a nástroje. Nastavovací kľúč alebo nástroj, ktorý zostane pripravený k otáčajúcej sa časti elektrického náradia môže byť príčinou poranenia osôb.
- ☼ Vždy udržiavajte stabilný postoj a rovnováhu. Pracujte len tam, kam bezpečne dosiahnete. Nikdy nepreceňujte vlastnú silu. Nepoužívajte elektrické náradie, ak ste unavení.
- ☼ Obliekajte sa vhodným spôsobom. Používajte pracovný odev. Nenoste voľné odevy ani šperky. Dbajte na to, aby sa vaše vlasy, odev, rukavice alebo iná časť vášho tela nedostala do prílišnej blízkosti rotujúcich alebo rozpálených častí el. náradia.
- ☼ Pripojte zariadenie na odsávanie prachu. Ak má náradie možnosť pripojenia zariadenia na zachytávanie alebo odsávanie prachu, zaistíte, aby došlo k jeho riadnemu pripojeniu a používaniu. Použitie týchto zariadení môže obmedziť nebezpečenstvo vznikajúce prachom.
- ☼ Pevne upevnite obrábok. Použite stolársku zvierku alebo zverák na upevnenie dielu, ktorý budete obrábať.
- ☼ Nepoužívajte elektrické náradie, ak ste pod vplyvom alkoholu, drog, liekov alebo iných omamných či návykových látok.
- ☼ Toto zariadenie nie je určené na použitie osobami (vrátane detí) so zníženými fyzickými, zmyslovými alebo mentálnymi schopnosťami alebo s nedostatkom skúseností a znalostí, ak nie sú pod dozorom alebo nedostali pokyny s ohľadom na použitie zariadenia od osoby zodpovednej za ich bezpečnosť. Deti musia byť pod dozorom, aby ste sa uistili, že sa nehrajú so zariadením.

### Používanie akumulátorového náradia

- ☼ Pred vložením akumulátora sa presvedčte, že je vypínač v polohe „0-vypnuté“. Vloženie akumulátora do zapnutého náradia môže byť príčinou nebezpečných situácií.
- ☼ Na nabíjanie akumulátorov používajte iba nabíjačky predpísané výrobcom. Použitie nabíjačky pre iný typ akumulátora môže mať za následok jeho poškodenie a vznik požiaru.
- ☼ Používajte iba akumulátory určené pre dané náradie. Použitie iných akumulátorov môže byť príčinou zranenia alebo vzniku požiaru.
- ☼ Ak sa akumulátor nepoužíva, uchovávajte ho oddelene od kovových predmetov, ako sú svorky, kľúče, skrutky a iné drobné kovové predmety, ktoré by mohli spôsobiť spojenie jedného kontaktu akumulátora s druhým. Skratovanie akumulátora môže zapríčiniť zranenie, popáleniny alebo vznik požiaru.
- ☼ S akumulátormi zaobchádzajte šetrne. Pri nešetrnom zaobchádzaní môže z akumulátora uniknúť chemická látka. Vyvarujte sa kontaktu s touto látkou a ak aj napriek tomu dôjde ku kontaktu, vymyte postihnuté miesta prúdom tečúcej vody. Ak sa chemická látka dostane do očí, vyhľadajte ihneď lekársku pomoc. Chemická látka z akumulátora môže spôsobiť vážne poranenia.

### Servis

- ☼ Nevymieňajte časti náradia, nevykonávajte sami opravy, ani iným spôsobom nezasahujte do konštrukcie náradia. Opravy náradia zverte kvalifikovaným osobám.
- ☼ Každá oprava alebo úprava výrobku bez oprávnenia našou spoločnosťou je neprípustná (môže spôsobiť úraz alebo škodu používateľovi).
- ☼ Elektrické náradie vždy nechajte opraviť v certifikovanom servisnom stredisku. Používajte iba originálne alebo odporúčané náhradné diely. Zaistíte tak bezpečnosť svoju aj vášho náradia.

### Spätný ráz a príslušné varovania

- ☼ Spätný ráz je náhlou reakciou na priškrpnutie alebo zaseknutie rotujúceho kotúča, podpernej podložky, kefy alebo iného príslušenstva. Zablokovanie alebo zaseknutie spôsobuje náhle zastavenie rotujúceho

príslušenstva, čo následne spôsobí nekontrolovateľný pohyb náradia v opačnom smere, než je smer otáčania príslušenstva v mieste jeho zablokovania.

Ak dôjde napríklad k zablokovaniu alebo zaseknutiu brúsneho kotúča v obrobru, pracovná hrana kotúča, ktorá vniká do bodu zaseknutia, môže vniknúť do povrchu materiálu, čo spôsobí stúpanie pracovného nástroja alebo spätný ráz. Kotúč môže vyskočiť smerom k používateľovi alebo od používateľa v závislosti od smeru otáčania kotúča v bode jeho zablokovania. V týchto podmienkach môže tiež dôjsť k prasknutiu brúsnych kotúčov.

Spätný ráz je dôsledkom nesprávneho použitia náradia, nesprávneho pracovného postupu alebo nevhodných prevádzkových podmienok a spätnému rázu sa môže zabrániť dodržiavaním nižšie uvedených pokynov.

- ☼ Stále udržiajte pevný úchop náradia a udržiajte takú polohu tela a rúk, aby ste mohli odolávať silám spätného rázu. Vždy používajte prídavnú rukoväť, ak je k dispozícii, aby bola zaručená maximálna kontrola nad spätným rázom alebo nad momentovou reakciou počas spúšťania. Obsluha môže ovládať momentové reakcie alebo sily spätného rázu, ak sa vykonávajú náležité preventívne opatrenia.
- ☼ Nikdy nevkladajte ruky do blízkosti rotujúceho príslušenstva. Príslušenstvo môže byť vymrštené smerom dozadu cez vaše ruky.
- ☼ Nestúpajte si na také miesta, do ktorých by bolo náradie vymrštené v prípade spätného rázu. Spätný ráz odhodí náradie v opačnom smere, než je pohyb pracovného nástroja v mieste jeho zablokovania.
- ☼ Buďte veľmi opatrní pri práci v blízkosti rohov, ostrých hrán atď. Vyvarujte sa odsakovania a zachytávania príslušenstva. Rohy, ostré hrany alebo poskakovanie pracovného príslušenstva majú tendenciu zachytávať rotujúce príslušenstvo a spôsobí stratu kontroly alebo spätný ráz.
- ☼ Nepoužívajte pílovú reťaz, kotúče na obrábanie dreva alebo ozubené pílové kotúče. Takéto kotúče vytvárajú riziko spätného rázu a straty kontroly nad náradím.

**⚠ VAROVANIE!** Pred použitím si, prosím, pozorne prečítajte tieto bezpečnostné pokyny a uložte ich na bezpečnom mieste.

- ☼ Pri nedodržaní pokynov uvedených v tomto návode hrozí nebezpečenstvo spôsobenia zranenia.
- ☼ Táto uhlová brúska spĺňa požiadavky platných technických predpisov a noriem.
- ☼ Nepoužívajte iné príslušenstvo okrem brúsnych, rezacích a diamantových kotúčov.
- ☼ Nikdy nepoužívajte toto náradie bez bezpečnostnej sievky.
- ☼ Vždy používajte ochranu zraku (ochranné okuliare alebo ochranný štít) a ochranu sluchu.
- ☼ Nepoužívajte žiadne rezné a brúsne kotúče na bočné brúsenie.
- ☼ Pri práci v prašnom prostredí sa uistite, či nie sú vetracie otvory zanesené nečistotami.
- ☼ Pri rezaní do stien skontrolujte, či sa za týmito stenami nenachádza žiadne elektrické vedenie (pomocou detektora kovov).
- ☼ Nikdy nechladte brúsny kotúč vodou.
- ☼ Po obrábaní sa nedotýkajte opracovanej hrany, pretože môže byť horúca.
- ☼ Nikdy neupevňujte túto brúsnu k pracovnému stolu.
- ☼ Uistite sa, či sú prevádzkové otáčiky uvedené na brúsnom kotúči vyššie alebo rovnaké ako otáčiky, ktoré sú uvedené na typovom štítku tejto brúsny.
- ☼ Nerezte žiadne materiály, ktoré vyžadujú rez s maximálnou šírkou presahujúcou hĺbku brúsneho kotúča.
- ☼ Nerezte a nebrúste ľahké kovy s obsahom horčíka väčším než 80 %, pretože sú takéto kovy horľavé.
- ☼ Uistite sa, či má brúsny kotúč správne rozmery a či je správne namontovaný na hriadeľ brúsny.
- ☼ Manipulujte s brúsny kotúčmi veľmi opatrne a v súlade s pokynmi dodanými s týmito brúsny kotúčmi.
- ☼ Kontrolujte brúsny kotúč pred každým použitím.
- ☼ Nepoužívajte brúsne kotúče, ktoré sú prasknuté alebo inak poškodené.



- ☼ Uistite sa, či je brúsny kotúč namontovaný podľa uvedených pokynov.
- ☼ Po montáži brúsneho kotúča nechajte brúsku v chode vo voľnobežných otáčkach na bezpečnom mieste. Ak dochádza pri brúsku k veľkým vibráciám alebo ak vykazuje brúsny kotúč viditeľné poškodenie, ihneď brúsku vypnite a pokúste sa zistiť príčinu.
- ☼ Nepoužívajte žiadne redukcie alebo iné prídavné prvky na montáž brúsneho kotúča určené pre rôzne priemery hriadeľov.
- ☼ Zaisťte, aby bol obrobok zodpovedajúcim spôsobom opretý alebo upevnený. Nikdy nepoužívajte brúsny kotúč na odstraňovanie ostrapov.
- ☼ Zaisťte, aby sa zabránilo tomu, aby prúd iskier zasahoval iné osoby alebo aby spôsobil vznietenie horľavých materiálov.
- ☼ Ak stojí niekto v osi s brúsnym kotúčom, vykonajte vhodné ochranné opatrenia. Zaisťte, aby došlo k vyčisteniu pracovného priestoru vo vašej blízkosti.
- ☼ Stláčajte zaisťovacie tlačidlo kotúča (3) iba po úplnom zastavení motora a hriadeľa brúsky!
- ☼ Pamätajte, že z dôvodu zotrvačnosti bude brúsny kotúč po vypnutí brúsky ešte chvíľu pokračovať v otáčaní.
- ☼ Vždy používajte prídavnú rukoväť dodávanú s týmto náradím. Strata kontroly nad elektrickým náradím môže viesť k spôsobeniu zranenia.

**⚠ VAROVANIE!** Používajte ochranné prostriedky proti hluku, prachu a vibráciám!!!

**⚠ VAROVANIE!** Uschovajte tieto bezpečnostné pokyny!!!

## Bezpečnostné výstrahy pre brúsenie a rozbrusovanie

### Rozbrusovacie práce

- ☼ Používajte iba typy kotúčov, ktoré sa odporúčajú pre vaše náradie a špecifický ochranný kryt navrhnutý pre zvolený kotúč. Kotúče, pre ktoré nie je toto elektrické náradie určené, nemôžu byť zodpovedajúcim spôsobom chránené a sú nebezpečné.
- ☼ Brúsna plocha kotúčov s prehĺbeným stredom musí byť namontovaná pod rovinou okraja ochranného krytu. Nesprávne namontovaný kotúč, ktorý prečnieva cez rovinu okraja ochranného krytu, nemôže byť zodpovedajúcim spôsobom chránený.
- ☼ Ochranný kryt musí byť bezpečne upevnený k náradiu a musí byť umiestnený tak, aby bola zaručená maximálna bezpečnosť a aby na používateľa smerovala čo najmenšia časť nekrytého kotúča. Ochranný kryt pomáha chrániť obsluhu pred úlomkami kotúča, náhodným kontaktom s kotúčom a iskrami, ktoré by mohli spôsobiť vznietenie odevu.
- ☼ Kotúče sa môžu používať iba na odporúčané práce. Nebrúste napríklad bočné časti rozbrusovacieho kotúča. Abrázivne rozbrusovacie kotúče sú určené na obvodové brúsenie a bočné sily pôsobiace na tieto kotúče môžu spôsobiť ich zničenie.
- ☼ Vždy používajte nepoškodené príruby kotúča, ktoré majú správnu veľkosť a tvar pre zvolený kotúč. Správne príruby podopierajú kotúč, a tak obmedzujú možnosť prasknutia tohto kotúča. Príruby pre rozbrusovacie kotúče sa môžu líšiť od prírub pre brúsne kotúče.
- ☼ Nepoužívajte opotrebované zosilnené kotúče z väčších elektrických brúsok. Kotúče určené pre väčšie elektrické náradie nie sú vhodné pre vyššie otáčky menšieho náradia, a preto môžu prasknúť. Ďalšie bezpečnostné výstrahy špecifické pre abrazívne rozbrusovacie práce.
- ☼ Zabráňte zablokovaniu rozbrusovacieho kotúča a nevyvíjajte na rozbrusovací kotúč nadmerný tlak. Nepokúšajte sa vykonávať nadmernú hĺbku rezu. Nadmerné zaťaženie zvyšuje záťaž a náchylnosť ku skrúteniu alebo zablokovaniu kotúča v reze a zvyšuje možnosť spätného rázu alebo zlomenia kotúča.
- ☼ Nestúpajte si do osi rotujúceho kotúča a za rotujúci kotúč. Ak sa pohybuje kotúč v mieste pracovnej operácie smerom od vášho tela, možný spätný ráz môže odhodíť rotujúci kotúč a elektrické náradie priamo na vás.

- ✿ Ak dôjde k zablokovaniu kotúča alebo ak dôjde z akéhokoľvek dôvodu k prerušeniu rezu, vypnite náradie a držte toto náradie bez pohybu, kým sa kotúč celkom nezastaví. Nikdy sa nepokúšajte vybrať rozbrusovací kotúč z rezu, ak je tento kotúč v pohybe, pretože by mohlo dôjsť k spätnému rázu. Predvídajte a vykonávajte nápravné opatrenia, aby ste odstránili príčinu zablokovania kotúča.
- ✿ Nespúšťajte opätovne rez v obrobku. Nechajte kotúč dosiahnuť maximálne otáčky a opatrne ho zaveďte späť do rezu. Ak dôjde k opätovnému spusteniu brúsky v obrobku, kotúč sa môže zablokovať, môže vyskočiť smerom hore alebo môže dôjsť k spätnému rázu.
- ✿ Podprite panely alebo iné nadmerné obrobky tak, aby ste minimalizovali riziko zablokovania a spätného rázu kotúča. Veľké obrobky majú tendenciu sa prehýbať pôsobením vlastnej hmotnosti. Podpery musia byť umiestnené pod obrobkom v blízkosti čiar rezu a v blízkosti okrajov obrobku na oboch stranách kotúča.
- ✿ Pri vykonávaní zárezov do existujúcich stien alebo do iných miest, za ktoré nevidíte, buďte veľmi opatrní. Vyčnievajúci kotúč môže prerezať plynové alebo vodovodné potrubie, elektrické vodiče alebo predmety, ktoré môžu spôsobiť spätný ráz.

Bezpečnostné výstrahy špecifické pre brúsne práce

- ✿ Nepoužívajte nadmerne veľké brúsne papiere. Pri výbere brúsneho papiera dodržujte pokyny a odporúčania výrobcu. Väčší brúsny papier presahujúci za okraj brúsnej podložky predstavuje riziko spôsobenia tržnej rany a môže spôsobiť zachytenie, roztrhnutie kotúča alebo spätný ráz.  
Bezpečnostné výstrahy špecifické pre práce s drôtenými kotúčmi
- ✿ Uvedomte si, že k uvoľňovaniu jednotlivých drôtov z drôteného kotúča dochádza aj pri bežnej prevádzke. Nepreťažujte drôtené kotúče ich nadmerným zaťažením. Úlomky drôtov môžu ľahko preniknúť ľahkým odevom alebo do pokožky.
- ✿ Ak sa na práce s drôteným kotúčom odporúča použitie krytu, nedovoľte, aby došlo ku kontaktu drôteného kotúča alebo kefy s týmto krytom. Drôtený kotúč alebo kefa môže pôsobením pracovného zaťaženia a odstredivých síl zväčšiť svoj priemer.

### 3. PRÁCA S UHLOVOU BRÚSKOU

- ✿ Optimálny uhol kotúča vzhľadom na obrabok je 150°.
- ✿ Udržujte čo najväčšiu vzdialenosť medzi kotúčom a používateľom brúsky.
- ✿ Vytvárajte na kotúč iba mierny tlak a žiadne bočné zaťaženie. Dodržujte smer otáčania a dávajte pozor na odlietavajúce iskry.
- ✿ Zabráňte klepaniu obrabku.
- ✿ Hneď ako bude priemer kotúča menší než 80 mm, vymeňte kotúč.

### 4. SYMBOLY



Tento výrobok spĺňa požiadavky platných noriem a predpisov.



Pred použitím si pozorne prečítajte návod na obsluhu.



Používajte ochranu zraku



Používajte ochranu sluchu



Závit hriadeľa: M14

## 5. OPIS VÝROBKU A ŠPECIFIKÁCIA



Prečítajte si všetky bezpečnostné výstrahy a všetky pokyny. Ak nebudete dodržiavať všetky uvedené výstrahy a pokyny, môže dôjsť k úrazu spôsobenému elektrickým prúdom, k požiaru alebo k vážnemu zraneniu.

### Určené použitie

Toto náradie je určené na rezanie, brúsenie a kefovanie kovových a kamenných materiálov bez použitia vody. Pri rezaní pomocou spojených brúsiv sa musí použiť špeciálny ochranný kryt na rezanie (príslušenstvo).

Pri rezaní kameňov zaistíte použitie účinného odsávania prachu. So schváleným brúsnym nástrojom sa môže táto brúska použiť na brúsenie brúsnymi kotúčmi.

### Popis výrobku

Číslovanie pri opise tohto výrobku sa vzťahuje na obrázky tohto náradia na grafickej stránke.

1. Uvoľňovacia páčka ochranného krytu
2. Tlačidlo zaistenia hriadeľa
3. Spínač zapnuté/vypnuté
4. Prídavná rukoväť
5. Hriadeľ brúsky
6. Ochranný kryt na brúsenie
7. Montážna príručka
8. Brúsny kotúč (súčasť dodávky)
9. Upínacia matica
10. Ochranný kryt na rezanie (nie je súčasťou dodávky)
11. Rozbrusovací kotúč (nie je súčasťou dodávky)
12. Šípka smeru otáčania na kryte náradia
13. Prepínač režimu rýchlosti (L/W)

Okrem bezpečného používania náradia musíte dodržiavať aj nasledujúce:

1. Pred použitím brúsny kotúč starostlivo skontrolujte. Na brúsnom kotúči nesmú byť žiadne praskliny.
2. Pred použitím tejto uhlovej brúsky skontrolujte, či smer otáčania brúsneho kotúča zodpovedá smeru šípky, ktorá je vyznačená na ochrannom kryte hlavy redukčnej prevodovky.
3. V priebehu brúsenia netlačte na náradie príliš silne a nedovoľte, aby dochádzalo k nárazom brúsneho kotúča, pretože by prasknutý brúsny kotúč mohol spôsobiť zranenie. Ak používate túto brúska na rezanie, nenastavujte brúsny kotúč do vodorovnej roviny.
4. Ak používate túto brúska ako leštičku a ak dôjde k akejkoľvek z nasledujúcich situácií, náradie musí byť okamžite vypnuté, aby mohla byť zistená príčina problému. Po vykonaní bežnej údržby sa môže toto náradie znovu použiť.
  - ① Diely prevodovky sú zablokované, otáčky motora náhle klesnú a náradie sa zastaví.
  - ② Ak zistíte, že sa objaví abnormálny zvuk, ak dôjde k príliš veľkému zvýšeniu teploty alebo ak sa objaví zápach.
  - ③ Ak zistíte, že došlo k prasknutiu brúsneho kotúča.
  - ④ Ak zistíte, že dochádza k príliš veľkému iskreniu komutátora a ak sa objaví prstenec iskier.

**Správna obsluha a použitie uhlovej brúsky**

1. Pri práci s touto brúskou ako s leštičkou sa musí toto náradie najskôr spustiť a potom sa musí dostať do kontaktu s obrobkom. Dokončíte prácu, zdvihnite náradie z obrobku a odpojte náradie od napájania. Pri práci sa musí na obrobok vyvíjať rovnomerný tlak. Nepôsobte na obrobok príliš veľkou silou.
2. Aby sa dosiahli dobré pracovné výsledky, rovina brúsneho kotúča a pracovná brúsna plocha musia, pokiaľ možno, zviazať uhol 15° až 30°. Ak sa táto uhlová brúska používa na rezanie, musí sa tlačíť pozdĺž roviny rozbrusovacieho kotúča. Nerobte pohyb doľava a doprava, aby nedošlo k poškodeniu brúsneho kotúča.
3. Pri brúsení obrobkov z rôznych materiálov si musíte zvoliť brúsne kotúče s rôznou presnosťou a tvrdosťou, aby bola zaručená požadovaná účinnosť brúsenia. Všeobecne vykonajte voľbu nasledovne:
  - (1) hrubé brúsenie odliatok, výber z brúsnych kotúčov 12# ~ 16#,
  - (2) čistenie odliatok, liatiny, výber z brúsnych kotúčov 16# ~ 24#,
  - (3) leštenie zvarov, brúsenie povrchov, výber z brúsnych kotúčov 36# ~ 46#.
4. Pri práci používajte ochranné okuliare.

## 6. TECHNICKÉ ÚDAJE

Model	FDUB 70215-0
Menovité napätie	20 V BRUSHLESS
Otáčky naprázdno	0 - 3 500 / 0 - 10 000 ot./min
Maximálny priemer kotúča	125 mm
Závit hriadeľa	M14
Priemer upínacieho otvoru brúsneho kotúča	22,2 mm

**Príslušenstvo**

Číslo položky	Príslušenstvo
FDUZ 79020	Batéria 2 Ah
FDUZ 79040	Batéria 4 Ah
FDUZ 79100	Rýchla nabíjačka
FDUZ 79110	Rýchla dvojité nabíjačka

## 7. ÚDRŽBA A SERVIS

### Údržba uhlovej brúsky

1. Udržujte čisté vetracie otvory a pravidelne odstraňujte nahromadené nečistoty.
2. Minimálne raz za štvrt roka vykonávajte komplexnú kontrolu a doplňte mazivo. Musí sa tiež zaistiť, aby zmeraná hodnota izolačného odporu nebola nižšia než 7 MΩ. Ak je menšia než 7 MΩ, práca sa musí vykonávať v suchom prostredí.

Bežné poruchy a spôsoby údržby tejto uhlovej brúsky sú používateľom tohto náradia opísané v nasledujúcej tabuľke.

Zistený problém	Pravdepodobná príčina	Postupy pre údržbu a opravy
Po zapnutí nedôjde k spusteniu motora	<ol style="list-style-type: none"> <li>1. Nie je k dispozícii napájacie napätie</li> <li>2. Zlý kontakt alebo nefunkčný spínač</li> <li>3. Uhlík nie je v kontakte s povrchom komutátora</li> <li>4. Poškodená kotva alebo cievka statora</li> </ol>	<ol style="list-style-type: none"> <li>1. Zaisťte napájacie napätie</li> <li>2. Opravte alebo vymeňte spínač</li> <li>3. Nastavte tlak a polohu kladnej pružiny uhlíka tak, aby bol uhlík v riadnom kontakte s povrchom komutátora</li> <li>4. Ak došlo k prerušeniu na výstupe, môže sa použiť po opätovnom prispájkovaní. V inom prípade sa musí previnúť alebo vymeniť</li> </ol>
Elektrický motor vydáva neobvyklý zvuk a neotáča sa alebo sa otáča veľmi pomaly	<ol style="list-style-type: none"> <li>1. Spálený kontakt spínača</li> <li>2. Zablokované mechanické diely</li> <li>3. Axialný tlak presahuje povolené zafazenie</li> <li>4. Poškodený motor</li> <li>5. Napájacie napätie je príliš nízke</li> <li>6. Poškodenie kuželových ozubených kolies</li> </ol>	<ol style="list-style-type: none"> <li>1. Vymeňte spínač</li> <li>2. Skontrolujte mechanické diely</li> <li>3. Zmenšite axiálny tlak</li> <li>4. Vymeňte motor</li> <li>5. Zaisťte správne napájacie napätie</li> <li>6. Vymeňte prevody</li> </ol>
Nadmerný ohrev skrine prevodovky	<ol style="list-style-type: none"> <li>1. Nedostatok maziva v prevodovke alebo znečistené mazivo</li> <li>2. Príliš utiahnuté prevody alebo nečistoty vnútri prevodovky</li> </ol>	<ol style="list-style-type: none"> <li>1. Doplňte alebo vymeňte mazivo</li> <li>2. Nastavte prevody, vymeňte prevody alebo odstráňte nečistoty</li> </ol>

### Ochranný kryt na rozbrusovanie

- ☼ Pri rezaní pomocou spojených brúsiv vždy používajte ochranný kryt na rozbrusovanie 10.
- ☼ Zaisťte riadne odsávanie prachu pri rezaní kameňov.

Ochranný kryt na rozbrusovanie 10 je namontovaný rovnakým spôsobom ako ochranný kryt na brúsenie. 6  
 Rezacie vodidlo s ochranným krytom na odvod prachu Toto rezacie vodidlo s ochranným krytom na odvod prachu je upevnené rovnakým spôsobom ako ochranný kryt na brúsenie 6.

### Prídavná rukoväť

- ☼ Používajte toto náradie iba s prídavnou rukoväťou 4.
- V závislosti od typu vykonávanej práce naskrutkujte prídavnú rukoväť 4 na ľavú alebo pravú časť hlavy náradia.

## Kryt rúk

- ☼ Ak budete vykonávať práce s gumovou brúsnou podperou 13 alebo s miskovou kefou/drôteným kotúčom/lamelovým kotúčom, vždy na brúsku namontujte kryt rúk 12.

Kryt rúk 12 je spojený s prídavnou rukoväťou 4.

## Montáž brúsneho náradia

- ☼ Pred akoukoľvek prácou na tomto náradí odpojte zástrčku jeho kábla od zásuvky.
- ☼ Nedoťahajte sa brúsnych alebo rozbrusovacích kotúčov, kým nedôjde k ich úplnému vychladnutiu. Tieto kotúče môžu byť pri práci veľmi horúce.

Očistite hriadeľ brúsky 5 a všetky montované časti.

Pri upínaní a demontáži brúsnych kotúčov zaistíte hriadeľ brúsky stlačením zaistovacieho tlačidla hriadeľa 2.

- ☼ Používajte zaistovacie tlačidlo hriadeľa iba v situácii, ak je tento hriadeľ celkom zastavený. V inom prípade dôjde k poškodeniu náradia.

## Brúsny/rozbrusovací kotúč

Venujte pozornosť rozmerom brúsnych kotúčov. Priemer montážneho otvoru musí zodpovedať montážnej prírubе bez akejkoľvek vôle. Nepoužívajte redukcie alebo adaptéry.

Ak používate diamantové rozbrusovacie kotúče, dbajte na to, aby sa smer šípky otáčania na diamantovom rozbrusovacom kotúči zhodoval so smerom šípky otáčania na náradí (pozrite šípku smeru otáčania na hlavě náradia).

Postup pre montáž, pozrite stranu s obrázkami.

Pri upevňovaní brúsneho/rozbrusovacieho kotúča naskrutkujte na hriadeľ upínaciu maticu 9 a utiahnite ju pomocou kľúča s dvoma kolíkmi.

- ☼ Po montáži brúsneho nástroja a pred zapnutím náradia skontrolujte, či je brúsny nástroj správne namontovaný a či sa môže voľne otáčať. Uistite sa, či sa brúsny nástroj nedostáva do kontaktu s časťami náradia.

## Schválené brúsne nástroje

Všetky brúsne nástroje uvedené v týchto pokynoch na použitie sa môžu použiť.

Povolené otáčky ( $\text{min}^{-1}$ ) alebo obvodové rýchlosti ( $\text{m/s}$ ) použitých brúsnych nástrojov musia byť minimálne rovnaké, ako sú hodnoty uvedené v tejto tabuľke.

Dodržiňte preto prípustné otáčky/obvodové rýchlosti uvedené na štítku brúsneho nástroja.

## 8. LIKVIDÁCIA



Toto náradie, nabíjacia batéria, príslušenstvo a obaly sa musia triediť, aby bola zaistená ich ekologická recyklácia.

Nevyhadzujte elektrické náradie a batérie alebo nabíjacie batérie do bežného domového odpadu!

### Iba pre krajiny z Európskej únie:



V súlade s európskymi smernicami 2012/19/EÚ a 2006/66/EC sa musí elektrické náradie, ktoré sa už ďalej nepoužíva, a takisto chybné alebo použité súpravy batérií/batérie, zbierať oddelene a likvidovať spôsobom šetrným k životnému prostrediu.

### POKYNY A INFORMÁCIE PRE LIKVIDÁCIU VYRADENÝCH OBALOVÝCH MATERIÁLOV

Odovzdajte všetok použitý obalový materiál na mieste, ktoré je určené úradom na likvidáciu odpadu.

### LIKVIDÁCIA VYRADENÝCH ELEKTRICKÝCH A ELEKTRONICKÝCH ZARIADENÍ



Tento symbol na výrobkoch alebo v priloženej dokumentácii znamená, že vyradené elektrické alebo elektronické zariadenia sa nesmú vyhadzovať do bežného komunálneho odpadu. Odovzdajte tieto výrobky na určených zberných miestach, kde sa vykoná ich správna likvidácia, obnovenie a recyklácia. V niektorých štátoch Európskej únie alebo v niektorých európskych krajinách môžete pri nákupe zodpovedajúceho nového výrobku vrátiť vaše výrobky miestnemu predajcovi. Správnu likvidáciou tohto výrobku pomáhate chrániť cenné prírodné zdroje a zabránite možným negatívnym dopadom na životné prostredie a ľudské zdravie, ku ktorým by mohlo dôjsť v dôsledku nesprávnej likvidácie odpadu. Ďalšie podrobnosti vám poskytnú miestne úrady alebo najbližší zberný dvor. V prípade nesprávnej likvidácie tohto druhu odpadu sa môžu uložiť pokuty v súlade s platnými národnými predpismi.

### Pre spoločnosti, ktoré pôsobia v krajinách Európskej únie

Ak chcete zlikvidovať elektrické alebo elektronické zariadenia, vyžiadajte si potrebné informácie od vášho predajcu alebo dodávateľa. Likvidácia v krajinách mimo Európskej únie. Ak chcete tento výrobok zlikvidovať, požiadajte miestne úrady alebo predajcu o nevyhnutné informácie o spôsobe likvidácie.



Tento výrobok spĺňa všetky základné požiadavky všetkých príslušných smerníc EÚ.

Text, dizajn a technické špecifikácie sa môžu zmeniť bez predchádzajúceho upozornenia a vyhradujeme si právo na vykonávanie týchto zmien.

Preklad originálneho návodu na použitie.



## 9. VYHLÁSENIE O ZHODE

**FAST**<sup>®</sup>**FAST ČR, a.s.**U Sanitasu 1621, 251 01 Říčany, Czech Republic  
tel.: +420 323 204 111, fax: +420 323 204 110**EU VYHLASENIE O ZHODE**

**Produkt / značka:** Akumulátorová uhlová brúska / **FIELDMANN**

**Typ / model:** **FDUB 70215-0** ako výrobný model S0M-WYT02BL-18Li-125 DC 20V (bateria); otáčky 3500/10000; priemer max. 125 mm nameraná hladina akustického výkonu:  $L_{PA} = 83,62$  dB(A) garantovaná hladina akustického výkonu:  $L_{WA} = 94$  dB(A)

**Výrobca:** FAST ČR, a.s.  
U Sanitasu 1621, 251 01 Říčany, Czech Republic  
VAT no: CZ24777749

**Toto vyhlásenie o zhode sa vydáva na výhradnú zodpovednosť výrobcu.**

**Predmet vyhlásenia opísaného vyššie je v súlade s príslušnými harmonizačnými právnymi predpismi Únie:**

Smernice MD 2006/42/EC	Smernice EMC 2014/30/EU
Smernice NEOE 2000/14/EC	Smernice RoHS 2011/65/EU+(EU)2015/863

**Príslušné harmonizované normy a ostatné technické špecifikácie:**

EN 60745-1:2009+A11  
EN 60745-2-3:2011+A2+A11+A12+A13  
EN IEC 55014-1:2021  
EN IEC 55014-2:2021



**Miesto vydania:** Praha  
**Dátum vydania:** 22. 08. 2023

**Meno:** Petr Uher – Zodpovedná osoba  
**Podpis:**

**FAST**<sup>®</sup> FAST ČR, a.s.  
U Sanitasu 1621, 251 01 Říčany  
tel.: +420 323 204 111  
IČO: 247 77 749, DIČ: CZ 247 77 749

IČO:24777749, DIČ:CZ24777749

Bankovní spojení: Komerční banka Praha 1, č.ú. 89309011/0100, ČSOB Praha 1, č.ú. 8010-0116233383/0300  
Česká spořitelna Praha 4, č.ú. 2375682/0800



**20V** Li-Ion **BRUSHLESS**  
**FASTPOWER**



 **FIELDMANN**<sup>®</sup>  
Home & Garden Performance