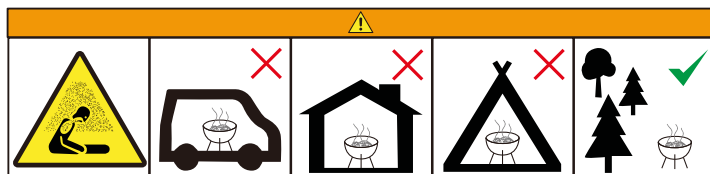


FZG 1018

Spisak za proveru pre početka

- Pažljivo pročitajte ova uputstva
- Pažljivo odložite sve plastične kese i držite ih van domašaja dece.
- Pročitajte poglavlje "Bezbednost" u ovom uputstvu u bezbednosnim merama opreza pre nego što koristite svoj roštilj na ugalj.
- Proverite komponente i uverite se da su svi delovi iz spiska prisutni. Ako nisu, stupite u kontakt s vašom lokalnom prodavnicom koja će vam pomoći
- Upoznajte se sa sadržajem i pre početka montaže, proverite da li su svi otvori čisti i da u njima nema ostatke boje.
- Kada ste spremni za montažu uverite se da imate dovoljno mesta i da je područje čisto.



Ne koristite roštilj u ograničenom i/ili stambenom prostoru, npr. kuće, šatori, karavani, garaže, čamci. Opasnost po život zbog trovanja ugljenmonoksidom.

Uzmite u obzir sva uputstva u nastavku:

1. Roštilj mora da bude postavljen na horizontalnu i stabilnu površinu pre upotrebe.
2. Roštilj mora da bude vruć i ugalj mora da ostane upaljne najmanje 30 minuta pre početka termičke obrade hrane. Kada ugalj počne da formira sivi sloj pepela, onda možete početi s termičkom obradom hrane.
3. Pre početka termičke obrade hrane sačekajte dok sloj pepela ne pokrije ugalj.
4. UPOZORENJE! Ovaj roštilj postaje veoma vruć, nemojte ga premeštati tokom rada!
5. UPOZORENJE! Ne koristite ovaj roštilj u zatvorenom prostoru!
6. Ne koristite alkohol ili benzin za paljenje ili ponovno paljenje! Koristite samo upaljače usklađene s EN 1860-3!
7. UPOZORENJE! Držite decu i ljubimce dalje od ovog roštilja.
8. Ovaj roštilj usklađen je s propisima na snazi.
9. Međutim, njegovo korišćenje zahteva minimalnu količinu kontrole i mere opreza.

10. Posebno nemojte koristiti alkohol, benzin ili bilo koju drugu zapaljivu tečnosot za paljenje ili potpirivanje vatre i držite decu dalje od gorionika.
11. Na žalost svake godine se pojavljuje veliki broj nezgoda. Rezultujuće opekotine su naročito ozbiljne za decu: zbog njihove veličine, njihova lica su najčešće u istoj visini kao i gorionik.
12. Ne pojačavajte plamenove u roštilju na ugaj pomoću proizvoda za paljenje vatre ili drugih zapaljivih proizvoda. Redovno čistite rešetku roštilja.
13. Za sprečavanje konzumacije značajnih količina benzopirena (proizvod raspadanje karcinogenih masti), držite roštilj što je moguće dalje od izvora toplote, ili kupite opcionalni model za uspravnu termičku obradu.
14. Gorivo za upotrebu: drveni ugajl.
15. Maksimalna količina za upotrebu: 1.2 kg

Mere opreza:

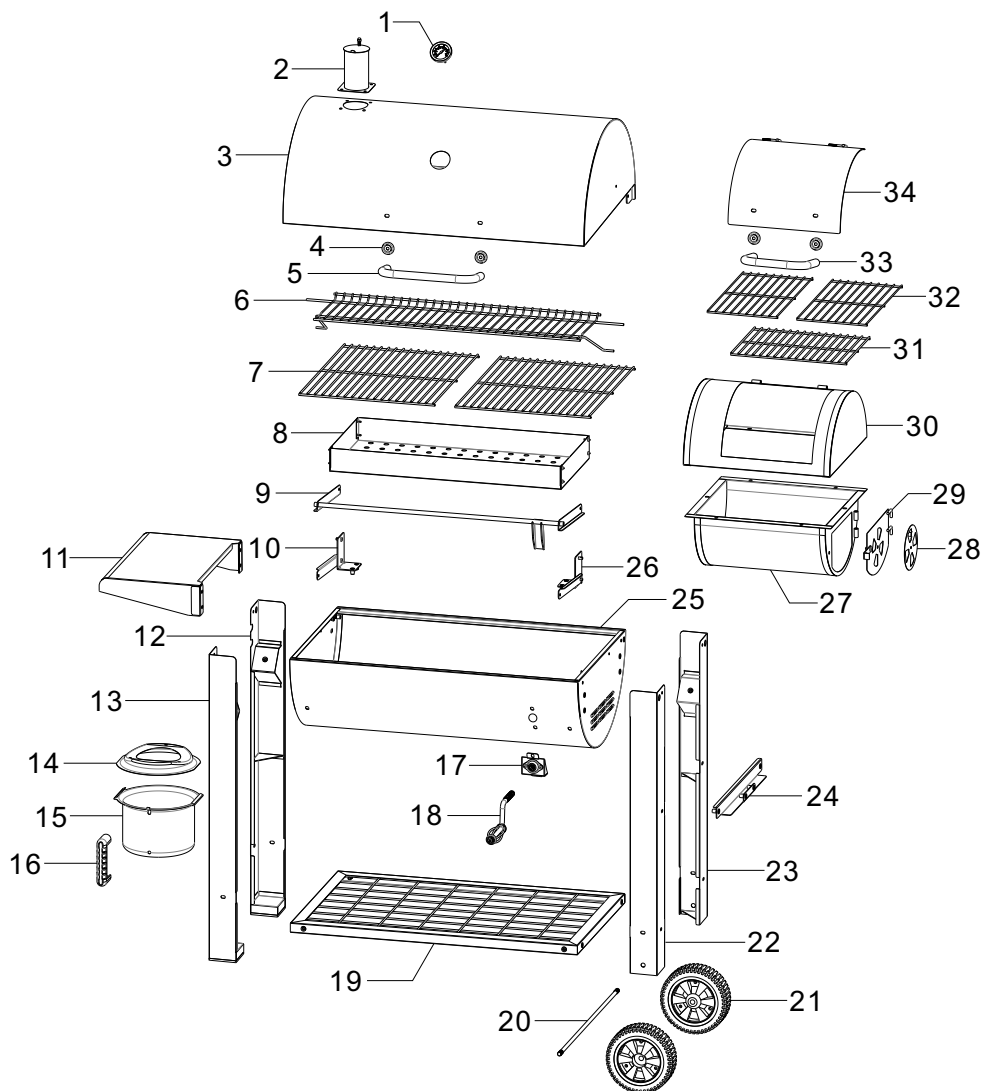
16. Koristite držače lonca, rukavice ili pomoćnu spravu za podešavanje ili premeštanje dela roštilja (na primer poklopac za kontrolu vazduha ili ručice, posuda za pepeo ili rešetku roštilja) tokom upotrebe.
17. Koristite zaštitne rukavije za montažu roštilja.



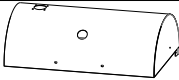







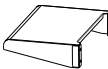

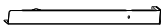



Tehničke specifikacije	
Veličina roštilja	138 x 58 x 118 cm
Površina za roštiljanje	66 x 42 cm
Visina površine za roštiljanje	80 cm
Hromirana rešetka za kuvanje	✓
Područje za odlaganje	✓
Poklopac	74 x 46 x 21 cm
Termometar	✓
Težina	33,5 kg






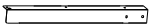
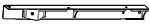





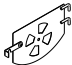



Zadržana su sva prava na promenu teksta i specifikacija.



Korisnički priručnik je na verziji jezika.

Izmene u tekstu, dizajnu i tehničkim specifikacijama mogu da se razlikuju bez prethodne najave i mi zadržavamo pravo na takve izmene.



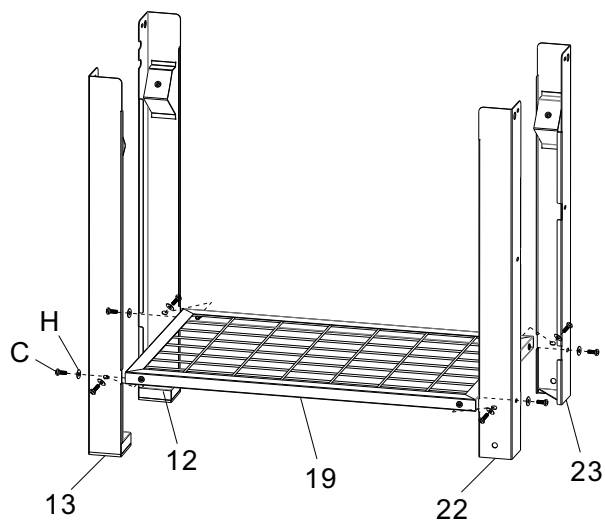
1		x1
2		x1
3		x1
4		x4
5		x1
6		x1
7		x2
8		x1
9		x1
10		x1
11		x1
12		x1
13		x1
14		x1
15		x1
16		x1

17		x1
18		x1
19		x1
20		x1
21		x2
22		x1
23		x1
24		x1
25		x1
26		x1
27		x1
28		x1
29		x1
30		x1
31		x1
32		x2

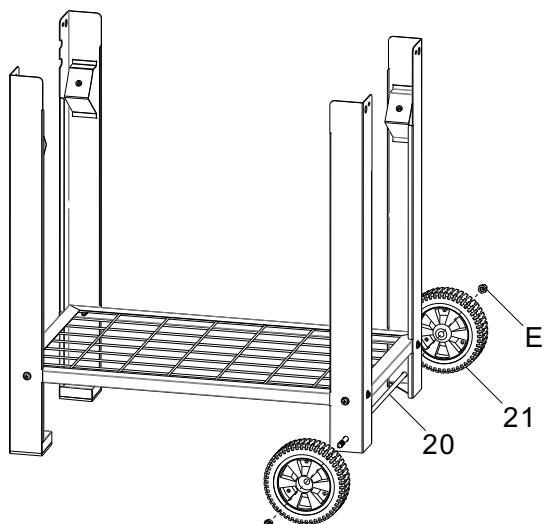
33		x1
34		x1

A	M6x25 	x4
B	M6x20 	x3
C	M6x12 	x48
D	M5x12 	x4
E	M10 	x2
F	M6 	x12
G	M5 	x4
H	Ø6x16 	x18
I	Ø1.2x20 	x4
J	M6 	x2

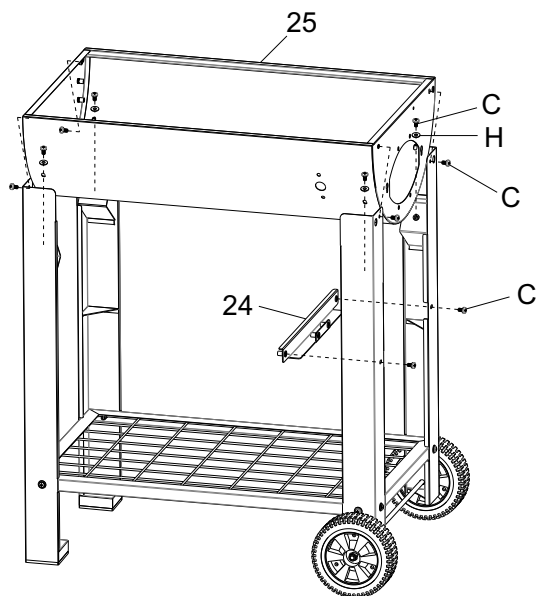
1



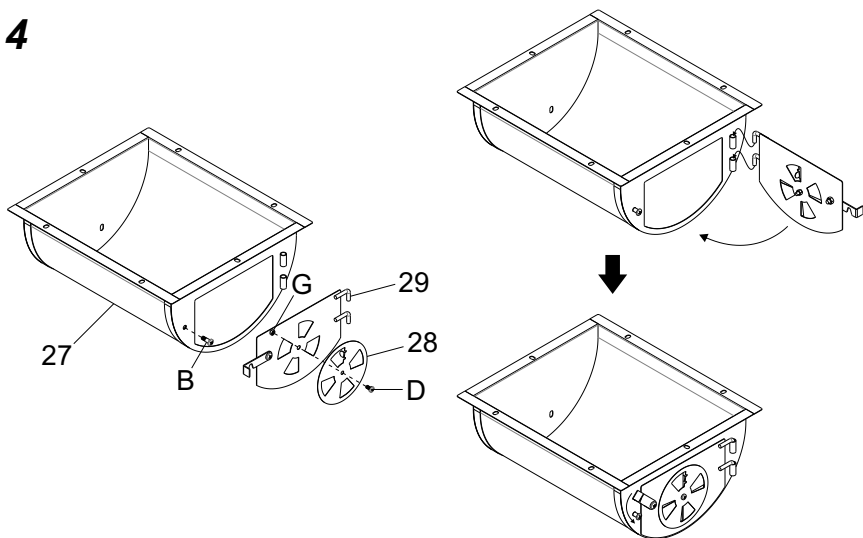
2



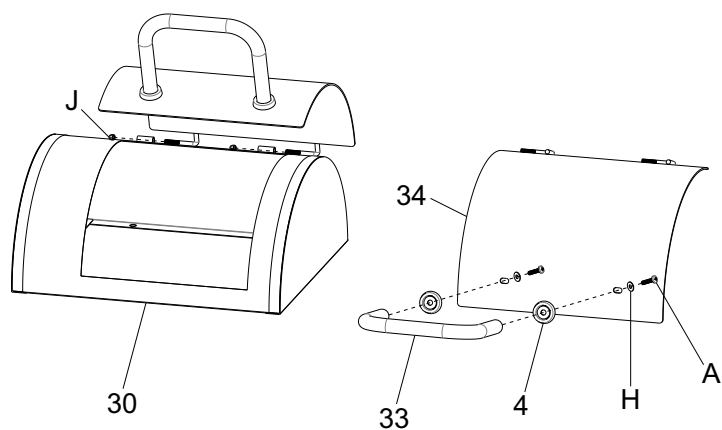
3



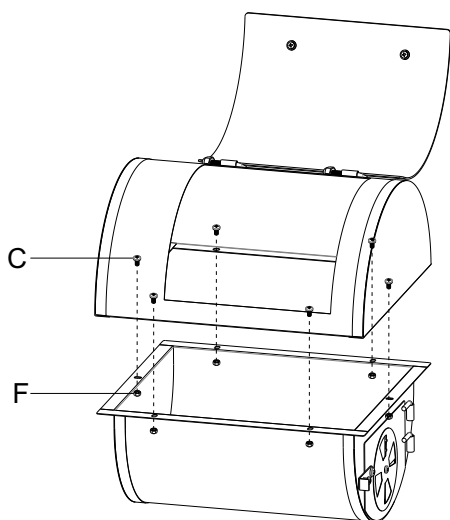
4



5

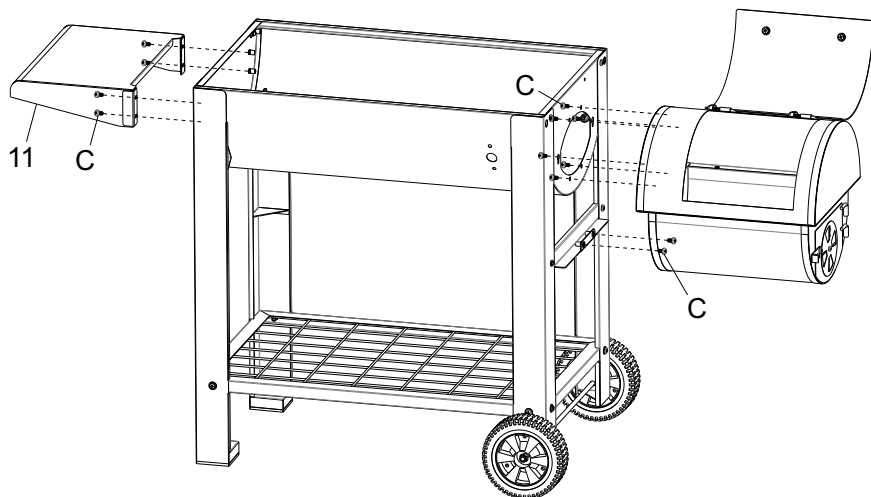


6

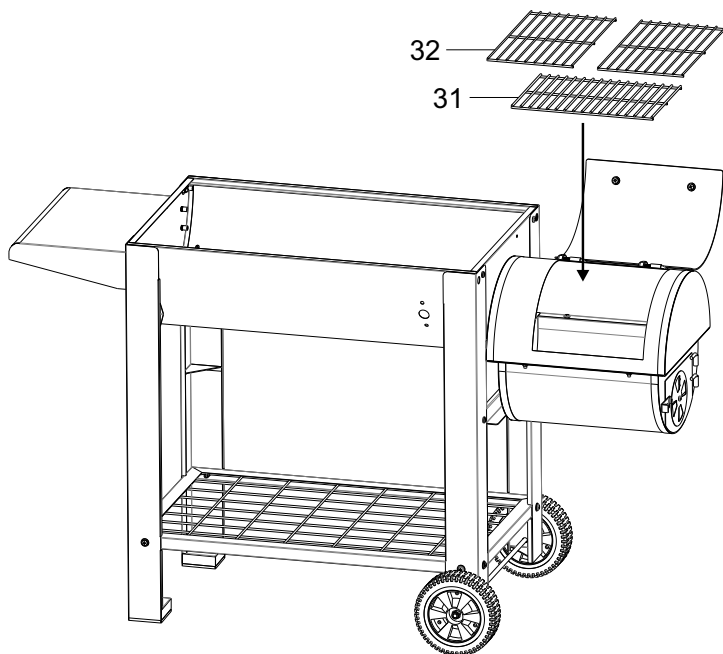


Please install and fix the ONE SIDE (Front) two holes to match the lid and fire bowl , then adjust the OTHER SIDE(Back) of the up and down hole position

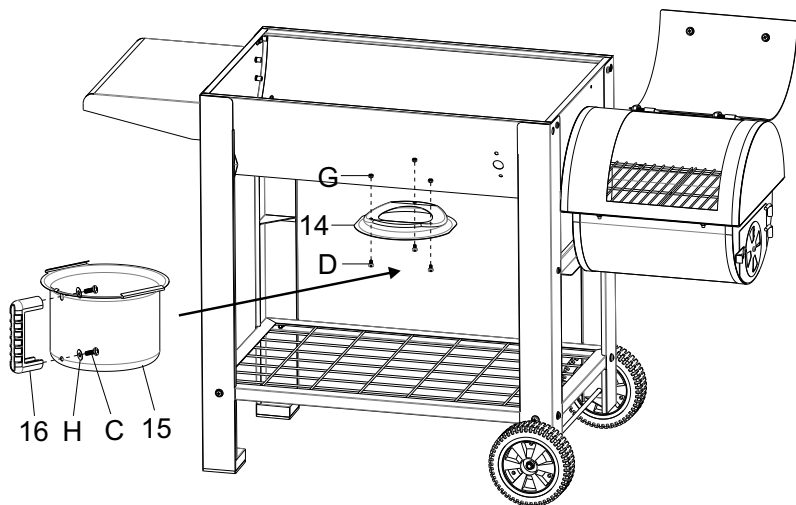
7



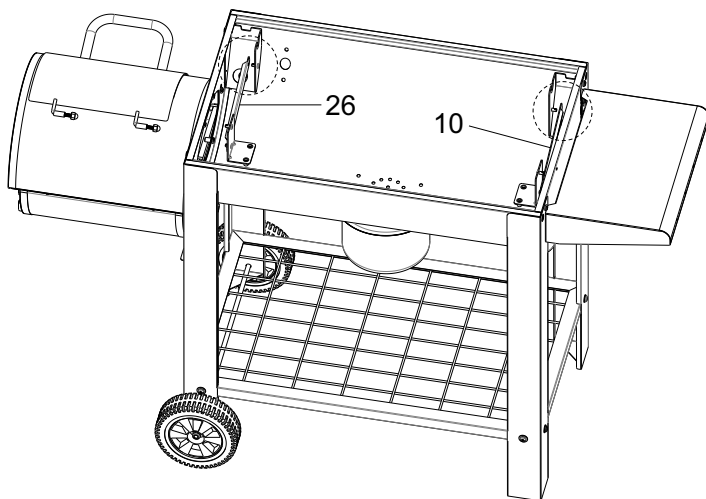
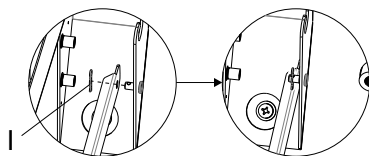
8



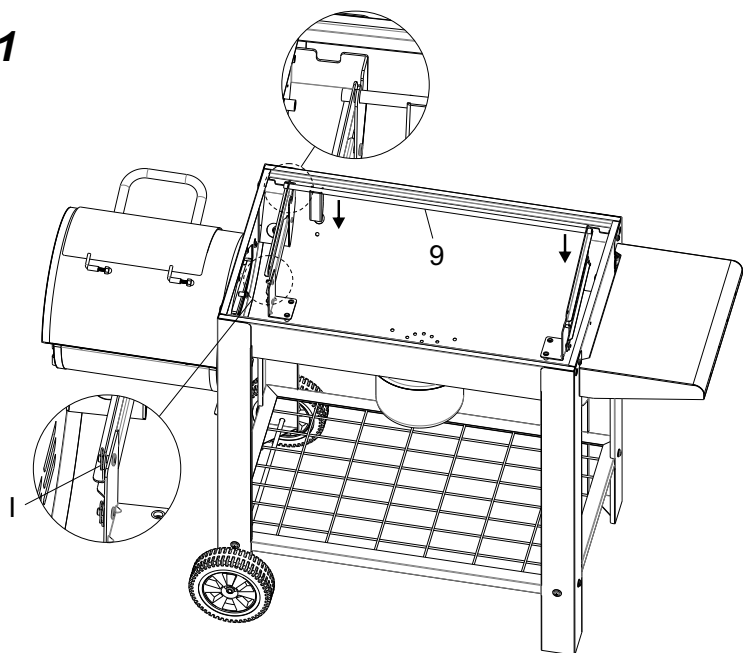
9



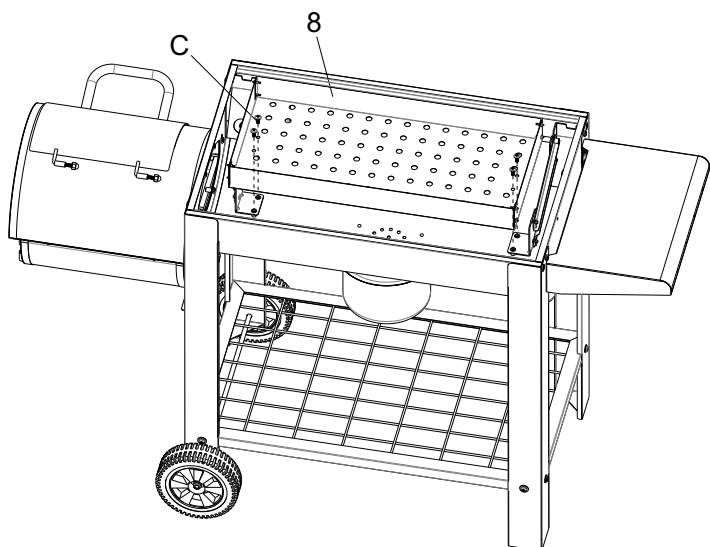
10



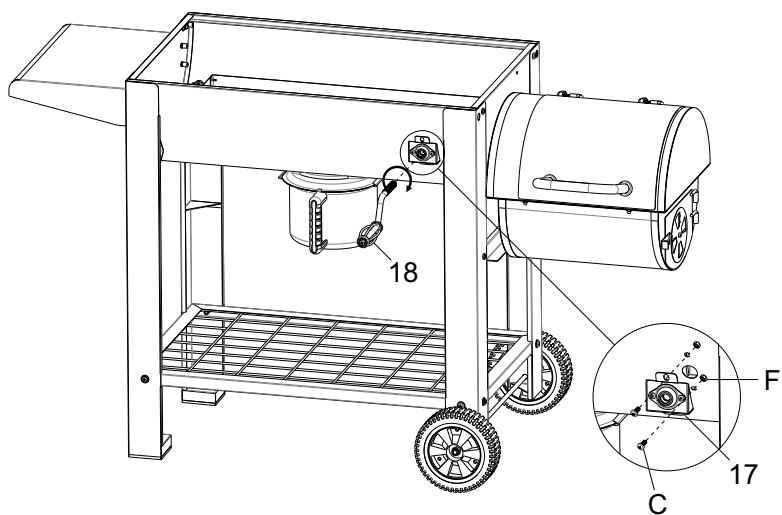
11



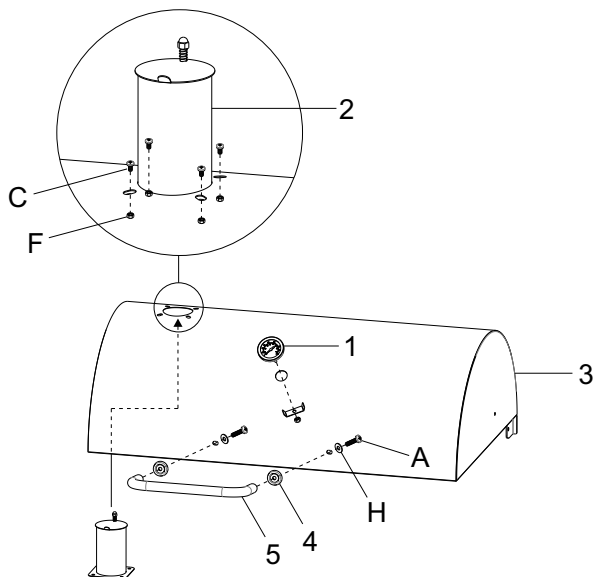
12



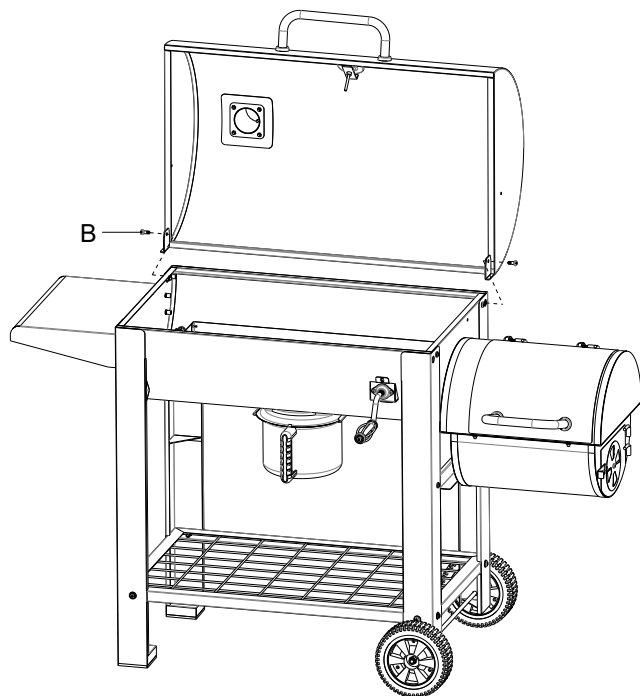
13



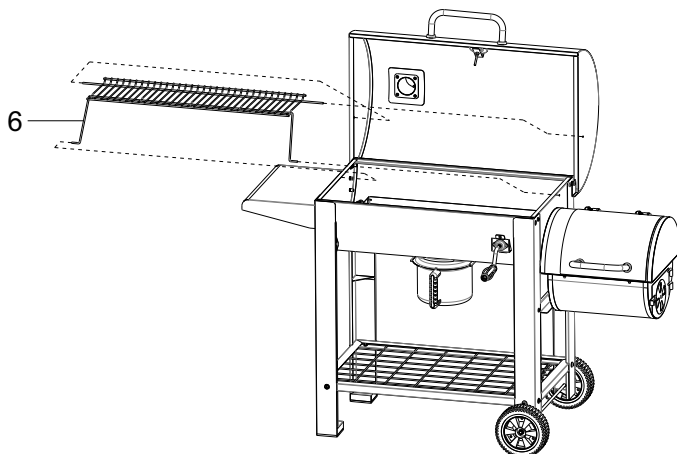
14



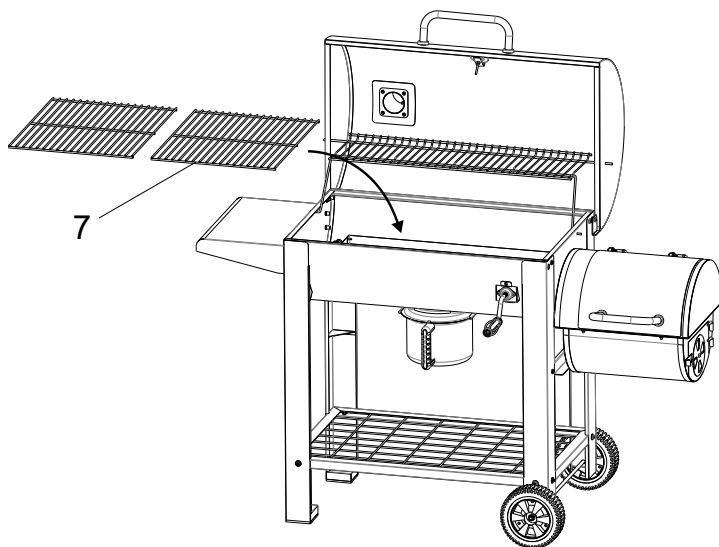
15



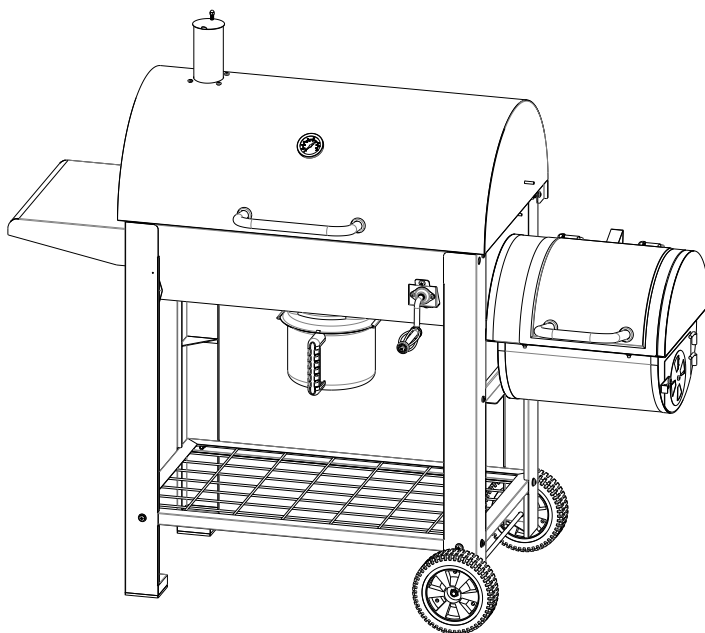
16

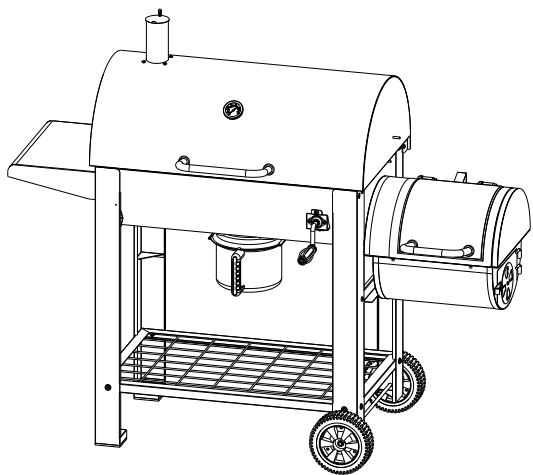


17



18





 **FIELDMANN**[®]
Home & Garden Performance