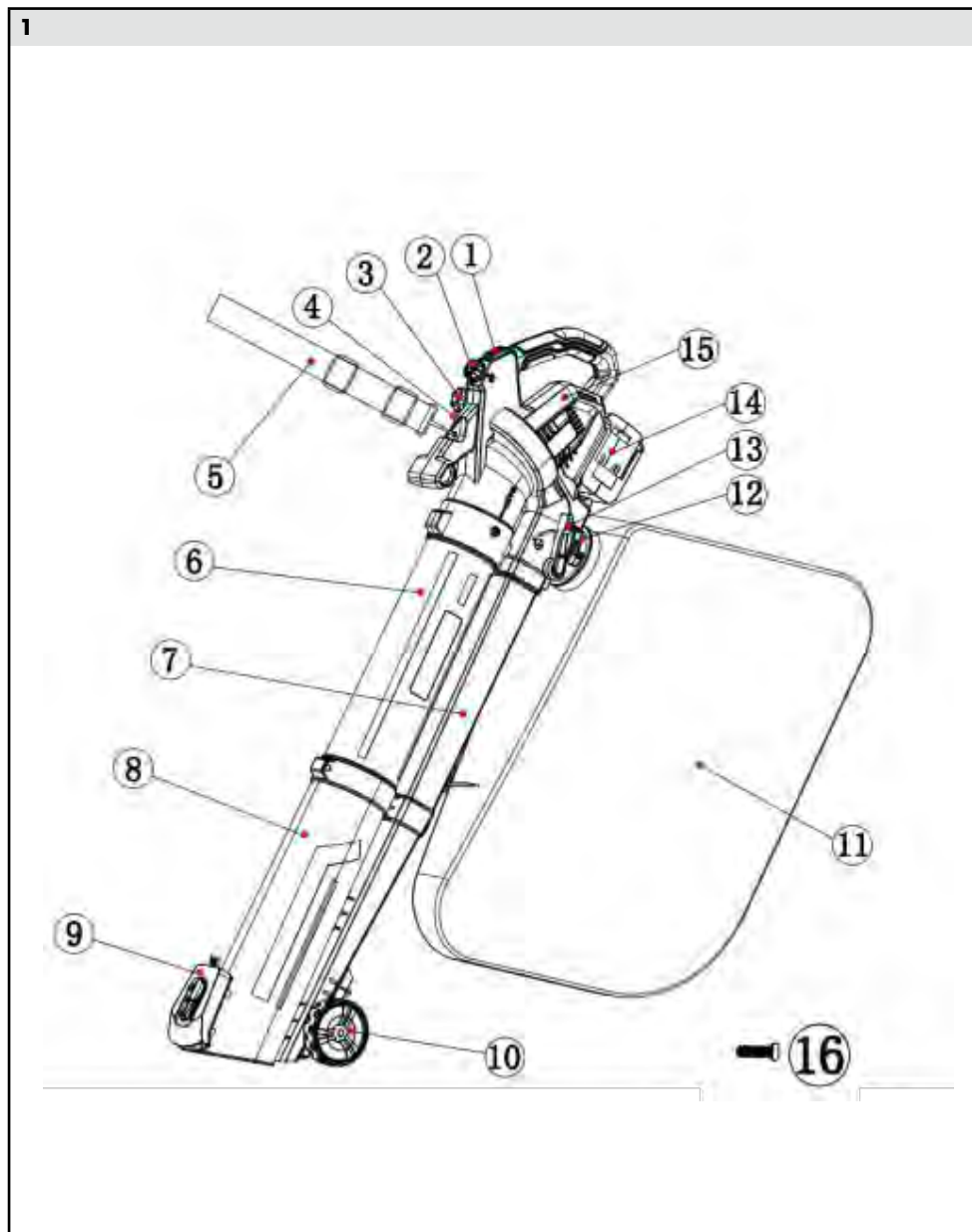




20V Li-ION
FASTPOWER



FZF 70725-0



ZAHRADNÍ BEZDRÁTOVÝ VYSAVAČ/FUKAR



UŽIVATELSKÁ PŘÍRUČKA

Děkujeme Vám za zakoupení tohoto AKUMULÁTOROVÉHO FUKARU. Před jeho použitím si prosím pozorně přečtete tuto uživatelskou příručku a uschovejte ji pro případné pozdější použití.

Obsah

1. Základní bezpečnostní pokyny pro práci s elektrickým nářadím.....	23
2. Bezpečnostní výstrahy pro zahradní fukar.....	27
3. Symboly.....	28
4. Popis.....	29
5. Montáž.....	29
6. Ovládání.....	35
7. Čištění a údržba.....	36
8. Uložení a přeprava.....	36
9. Odstraňování problémů.....	37
10. Likvidace.....	38
12. Prohlášení o shodě.....	40

1. ZÁKLADNÍ BEZPEČNOSTNÍ POKYNY PRO PRÁCI S ELEKTRICKÝM NÁŘADÍM

- ✿ Toto zařízení je vhodné výhradně pro foukání lehkých a suchých materiálů, jako jsou listy, zahradní odpad, tráva, malé větve a malé kousky papíru.
- ✿ Toto zařízení je určeno pro použití v soukromých domácnostech.
- ✿ Tento výrobek není kalibrován pro komerční použití. Musí být dodržovány obecně uznávané předpisy pro prevenci nehod a přiložené bezpečnostní pokyny.
- ✿ Provádějte pouze práce popsané v těchto pokynech pro použití. Jakékoli jiné použití je nesprávné. Výrobce nebude přebírat odpovědnost za škody vzniklé v důsledku takového použití.

⚠ VAROVÁNÍ!

Přečtete a nastudujete si všechny pokyny. Nebudete-li dodržovat uvedené výstrahy a pokyny, může dojít k úrazu způsobenému elektrickým proudem, k požáru nebo k vážnému zranění. Uložte všechny výstrahy a pokyny pro budoucí použití. Termín „elektrické nářadí“ ve všech upozorněních odkazuje na vaše nářadí napájené ze sítě (je opatřeno napájecím kabelem) nebo nářadí napájené baterií (bez napájecího kabelu).

Bezpečnost pracovního prostoru

- a. Pracovní prostor udržujte v čistotě a dobře osvětlený. Přeplněný a neosvětlený pracovní prostor může vést k způsobení úrazů.
- b. Nepracujte s elektrickým nářadím ve výbušném prostředí, jako jsou například prostory s výskytem hořlavých kapalin, plynů nebo prašných látek. V elektrickém nářadí dochází k jiskření, které může způsobit vznícení hořlavého prachu nebo výparů.
- c. Při práci s nářadím zajistěte bezpečnou vzdálenost dětí a ostatních osob. Rozptýlování může způsobit ztrátu kontroly nad nářadím.

Elektrická bezpečnost

- a. Zástrčka napájecího kabelu nářadí musí odpovídat zásuvce. Zástrčku nikdy žádným způsobem neupravujte. U nářadí chráněného uzemněním nepoužívejte žádné redukce zástrček. Neupravované zástrčky a odpovídající zásuvky snižují riziko vzniku úrazu elektrickým proudem.
- b. Nedočítejte se uzemněných povrchů, jako jsou například potrubí, radiátory, elektrické sporáky a chladničky. Při uzemnění vašeho těla vzrůstá riziko úrazu elektrickým proudem.
- c. Nevystavujte elektrické nářadí dešti nebo vlhkému prostředí. Vnikne-li do elektrického nářadí voda, zvýší se riziko úrazu elektrickým proudem.
- d. S napájecím kabelem zacházejte opatrně. Nikdy nepoužívejte napájecí kabel k přenášení nebo posouvání nářadí a neťahajte za něj, chcete-li nářadí odpojit od elektrické sítě. Zabraňte kontaktu kabelu s mastnými, horkými a ostrými předměty nebo pohyblivými částmi. Poškozený nebo zapletený napájecí kabel zvyšuje riziko úrazu elektrickým proudem.
- e. Při práci s nářadím venku používejte prodlužovací kabely určené pro venkovní použití. Použití kabelu pro venkovní použití snižuje riziko úrazu elektrickým proudem.

Bezpečnost osob

- Zůstaňte stále pozorní, sledujte, co provádíte a při práci s elektrickým nářadím pracujte s rozvahou. Nepoužívejte elektrické nářadí, jste-li unaveni nebo jste-li pod vlivem drog, alkoholu nebo léků. Chvilka nepozornosti při práci s elektrickým nářadím může vést k vážnému úrazu.
- Používejte prvky osobní ochrany. Vždy používejte ochranu zraku. Ochranné prostředky, jako jsou respirátor, neklouzavá pracovní obuv, ochranná přilba a chrániče sluchu, které jsou používány v příslušných pracovních podmínkách, snižují riziko poranění osob.
- Zabraňte náhodnému spuštění nářadí. Před připojením napájecího kabelu k síťové zásuvce nebo před vložením baterie se ujistěte, zda je hlavní spínač v poloze vypnuto. Přenášení elektrického nářadí s prstem na hlavním spínači nebo připojení nářadí ke zdroji, je-li hlavní spínač nářadí v poloze zapnuto, může způsobit úraz.
- Před spuštěním nářadí se vždy ujistěte, zda nejsou v jeho blízkosti klíče nebo seřizovací přípravky a je-li tomu tak, sejměte je. Klíče nebo seřizovací přípravky zapomenuté na rotujících částech nářadí mohou způsobit úraz.
- Nepřekázejte sami sobě. Při práci neustále udržujte pevný postoj a rovnováhu. To umožní lepší ovladatelnost elektrického nářadí v neočekávaných situacích.
- Vhodně se oblékejte. Nenoste volný oděv nebo šperky. Dbejte na to, aby se vaše vlasy, oděv nebo rukavice nedostaly do nebezpečné blízkosti pohyblivých částí. Volný oděv, šperky nebo dlouhé vlasy mohou být pohyblivými díly zachyceny.
- Jsou-li zařízení vybavena adaptérem pro připojení zařízení k zachytávání prachu, zajistěte jeho správné připojení a řádnou funkci. Použití takových zařízení může snížit rizika týkající se prachu.

Péče o elektrické nářadí a jeho údržba

- Nepřetěžujte elektrické nářadí. Používejte pro vaši práci správný typ elektrického nářadí. Při použití správného typu elektrického nářadí bude práce provedena lépe a bezpečněji.
- Nelze-li hlavní spínač nářadí zapnout a vypnout, s nářadím nepracujte. Každé elektrické nářadí s nefunkčním hlavním spínačem je nebezpečné a musí být opraveno.
- Před seřizováním nářadí, před výměnou příslušenství nebo pokud nářadí nepoužíváte, odpojte zástrčku napájecího kabelu od zásuvky nebo z nářadí vyjměte baterii. Tato preventivní bezpečnostní opatření snižují riziko náhodného spuštění nářadí.
- Uložte toto nářadí mimo dosah dětí a zabraňte osobám neobeznámených s obsluhou nářadí nebo s tímto návodem, aby s nářadím pracovaly. Elektrické nářadí je v rukou nekalifikované obsluhy nebezpečné.
- Provádějte údržbu elektrického nářadí. Zkontrolujte vychýlení nebo zablokování pohyblivých částí, poškození jednotlivých dílů a jiné okolnosti, které mohou ovlivnit chod nářadí. Je-li nářadí poškozeno, nechejte jej před použitím opravit. Mnoho nehod bývá způsobeno zanedbanou údržbou nářadí.
- Udržujte řezné nástroje ostré a čisté. Řádně udržované řezné nástroje s ostrými řeznými břity jsou méně náchylné k zaseknutí v obrobku a lépe se s nimi manipuluje.
- Používejte toto elektrické nářadí a příslušenství v souladu s těmito pokyny a berte v úvahu podmínky pracovního prostředí a práci, kterou budete provádět. Použití elektrického nářadí k jiným účelům, než k jakým je určeno, může být nebezpečné.
- Toto nářadí nesmí používat osoby s omezenými fyzickými, smyslovými nebo duševními schopnostmi (včetně dětí), nebo osoby s nedostatkem zkušeností a znalostí, pokud nejsou pod dozorem nebo pokud neobdržely pokyny pro používání spotřebiče od osoby odpovědné za jejich bezpečnost.
- Děti musí být neustále pod dozorem, aby bylo zajištěno, že si s tímto nářadím nebudou hrát.

Péče o nářadí napájené baterií a jeho údržba

- Před vložením baterie se ujistěte, zda je hlavní spínač v poloze vypnuto. Vložení baterie do nářadí, u kterého je sepnut hlavní spínač, může vést ke vzniku úrazu.
- Baterii nabíjejte pouze v nabíječce, která je určena výrobcem. Nabíječka, která je vhodná pro jeden typ baterie, vytváří při použití jiné baterie riziko způsobení požáru.
- Používejte elektrická nářadí pouze s bateriemi, které jsou pro ně určeny. Při použití jakýchkoli jiných baterií může dojít ke zranění nebo požáru.
- Pokud baterii nepoužíváte, uložte ji mimo dosah kovových předmětů, jako jsou kancelářské sponky, mince, klíče, hřebíky, šrouby nebo jiné drobné kovové předměty, které mohou způsobit zkratování svorek baterie. Zkratování svorek baterie může způsobit popálení nebo požár.
- V extrémně náročných podmínkách může z baterie unikat elektrolyt. Vyvarujte se kontaktu s touto látkou. Pokud se touto tekutinou náhodou pořísníte, opláchněte postižené místo vodou. Dostane-li se vám tato tekutina do očí, ihned si je vypláchněte vodou a vyhledejte lékařskou pomoc. Tekutina vytékající z baterie může způsobit podráždění nebo popálení.

Servis

- Opravy elektrického nářadí svěďte prosím kvalifikovanému technikovi, který bude používat originální náhradní díly. Tímto způsobem zajistíte bezpečný provoz elektrického nářadí.

DALŠÍ BEZPEČNOSTNÍ POKYNY

Používejte chrániče sluchu.

Nadměrná hluknost může způsobit ztrátu sluchu.

Ztráta kontroly nad nářadím může vést k způsobení zranění.

- ✿ Je-li to možné, pro upnutí obrobku vždy používejte svorky nebo svěrák.
- ✿ Před odložením toto nářadí vždy vypněte.
- ✿ Zkontrolujte, zda je k dispozici odpovídající osvětlení.
- ✿ Nevytýkejte na toto nářadí tlak, protože by došlo k snížení otáček motoru.
- ✿ Udržujte pracovní prostor v čistotě, abyste zabránili uklouznutí.
- ✿ Nedovolte, aby toto nářadí používaly osoby mladší 18 let.
- ✿ Používejte pouze příslušenství, které je v dobrém stavu.
- ✿ Po ukončení se nedotýkejte lopatek. Mohou být velmi horké.
- ✿ Nevkládejte své ruce do prostoru pod obrobkem.
- ✿ Nikdy nepoužívejte své ruce pro odstraňování prachu, pilin nebo jiných nečistot z blízkosti pracovního nástroje.
- ✿ V blízkosti pracovního prostoru nesmí být nikdy ponechány hadry, kabely, šňůry, provázky a jiné podobné předměty.
- ✿ Proved'te řádné podepření obrobku.
- ✿ Pokud jste při práci s tímto nářadím vyrušeni, dokončete proces a před zahájením konverzace nářadí vypněte.
- ✿ Pravidelně kontrolujte, zda jsou řádně utaženy všechny matice, šrouby a jiné upevňovací prvky.
- ✿ Pracujete-li s tímto nářadím, používejte bezpečnostní vybavení včetně bezpečnostních ochranných brýlí nebo štítu, chráničů sluchu a ochranného oděvu včetně ochranných rukavic.
- ✿ Provádíte-li řezací nebo brusné práce, používejte masku proti prachu.

Máte-li jakékoli pochybnosti, nezapínejte toto nářadí. Použití napájecího zdroje s menším než předepsaným napájecím napětím uvedeným na výkonovém štítku, způsobí poškození motoru.

Toto nářadí musí být používáno pouze pro určené účely. Jakékoli jiné použití, které je odlišné od použití uvedeného v tomto návodu, bude považováno za případ špatného použití. V případě způsobení poškození nebo zranění v důsledku nesprávného použití ponese odpovědnost vždy uživatel a ne výrobce.

Aby bylo toto nářadí používáno správně, musíte dodržovat bezpečnostní předpisy, montážní pokyny a provozní pokyny uvedené v tomto návodu. Všechny osoby, které používají a opravují toto nářadí, musí být seznámeny s tímto návodem a musí být informovány o možných rizicích.

Toto nářadí nesmí používat děti a slabé osoby. Děti musí být neustále pod dohledem. Nachází-li se v prostoru, kde se nářadí používá, je také bezpodmínečně nutné dodržovat předpisy týkající se prevence nehod platné ve vaší oblasti. Totéž platí pro základní pravidla bezpečnosti a ochrany zdraví při práci.

Výrobce nebude odpovídat za žádné změny provedené na nářadí ani za škody způsobené v důsledku provedení těchto změn. I když je toto nářadí používáno předepsaným způsobem, není možné vyloučit všechny faktory týkající se zbytkových rizik. V souvislosti s konstrukcí a designem tohoto nářadí se mohou objevit následující rizika:

Poškození plic, nebude-li používána účinná ochranná maska proti prachu.

Poškození sluchu, nebude-li používána účinná ochrana sluchu.

VAROVÁNÍ!

Z důvodu snížení rizika způsobení úrazu si uživatel musí před použitím tohoto výrobku přečíst a nastudovat tento návod k použití.

TENTO NÁVOD USCHOVEJTE PRO POZDĚJŠÍ POUŽITÍ

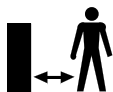
2. BEZPEČNOSTNÍ VÝSTRAHY PRO ZAHRADNÍ FUKAR

- ✿ Pracujete-li s tímto nářadím, vždy udržujte bezpečnou vzdálenost a přirozený pracovní postoj.
- ✿ Vždy držte toto nářadí pevně v ruce.
- ✿ Před zahájením práce zkontrolujte pracovní prostor, zda se v něm nevyskytují zvířata nebo nevhodné předměty. Odstraňte všechny předměty, které by mohly být odmrštěny nebo zachyceny v řezacím nástroji.
- ✿ V okruhu 5 m od pracovního prostoru se nesmí nacházet žádné jiné osoby nebo zvířata, protože by mohlo dojít k jejich poranění odhozenými předměty.
- ✿ Pracujte pouze při kvalitním osvětlení a při dobrém výhledu.
- ✿ Nepracujte s tímto nářadím nad hlavou! Nenaklánějte se dopředu nebo dozadu!
- ✿ Uživatel tohoto nářadí musí používat správně upnutý oděv. Nenoste volné oblečení. Používejte pevnou pracovní obuv a dlouhé kalhoty.
- ✿ Při chůzi dozadu buďte velmi opatrní. Nebezpečí zakopnutí!
- ✿ Nikdy nepracujte v dešti.
- ✿ Odfukování těžkých materiálů, jako jsou kovy, kameny, větve, šišky nebo rozbité sklo, je výslovně zakázáno.
- ✿ Při práci s tímto nářadím se ujistěte, zda je k dispozici dostatečné osvětlení.
- ✿ Vždy používejte požadované osobní ochranné vybavení.
- ✿ Dávejte pozor na prach, který je zviřen, a na odlétávající předměty. Nebezpečný je zejména odrazový efekt na stěnách nebo zdech domů.
- ✿ Při foukání nikdy nemiřte tímto nářadím na jiné osoby nebo zvířata.
- ✿ Před zahájením práce použijte pro uvolnění cizích předmětů hrábě nebo metlu.
- ✿ Toto nářadí může být používáno pouze v rozumných hodinách – ne příliš brzy ráno nebo příliš pozdě večer, protože by to mohlo rušit ostatní lidi.
- ✿ Musí být dodržovány časy uvedené místními úřady.
- ✿ Musí být použita kompletní část trysky trubice fukaru, aby mohl proud vzduchu pracovat blízko povrchu země.
- ✿ Dávejte pozor na děti a domácí zvířata, otevřete okna a bezpečně vyfoukejte cizí předměty.

3. SYMBOLY

**Riziko zranění!**

Dávejte pozor na odmrštěné předměty.
Zabraňte přístupu nepovolaných osob.

**Udržujte ostatní osoby v bezpečné vzdálenosti!**

VAROVÁNÍ! Při práci s tímto nářadím dávejte pozor, aby se v blízkosti nenacházely žádné jiné osoby (bezpečná vzdálenost: 5 m). To se vztahuje zejména na děti a zvířata.



Před zahájením práce si pozorně přečtěte návod k použití.



Chraňte toto nářadí před působením vlhkosti a nikdy jej nenechávejte na dešti!



Zaručená úroveň akustického výkonu L_{wa} 96 dB (A)



Používejte ochranu sluchu

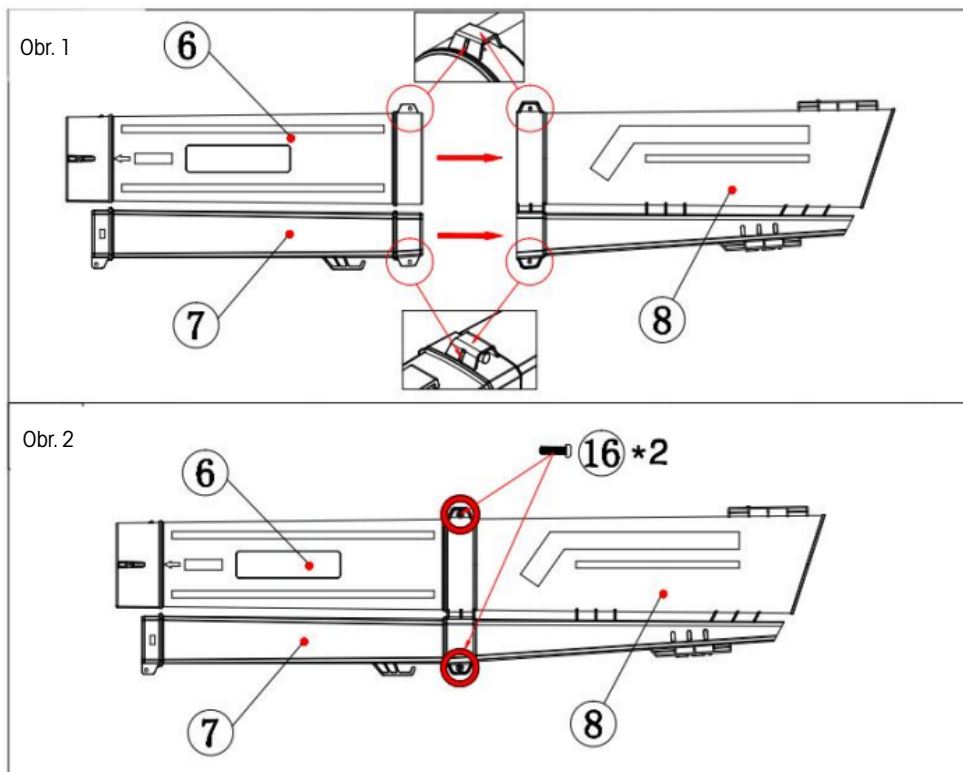


Používejte ochranu zraku

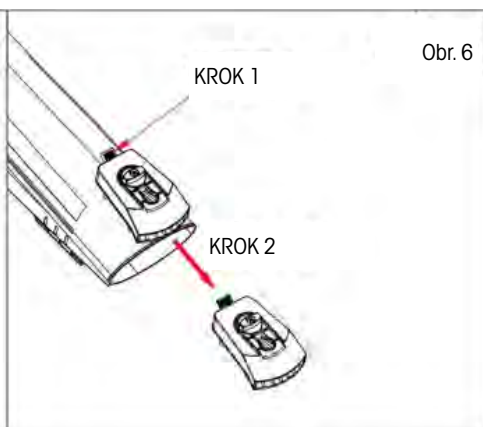
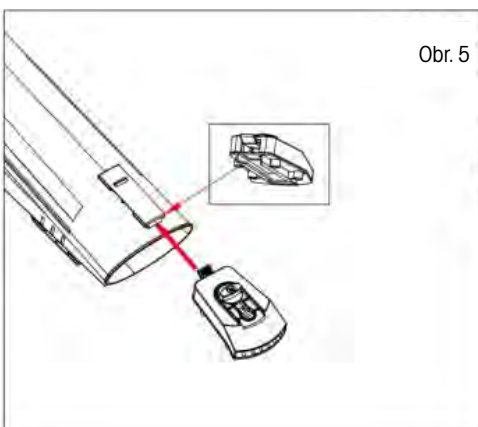
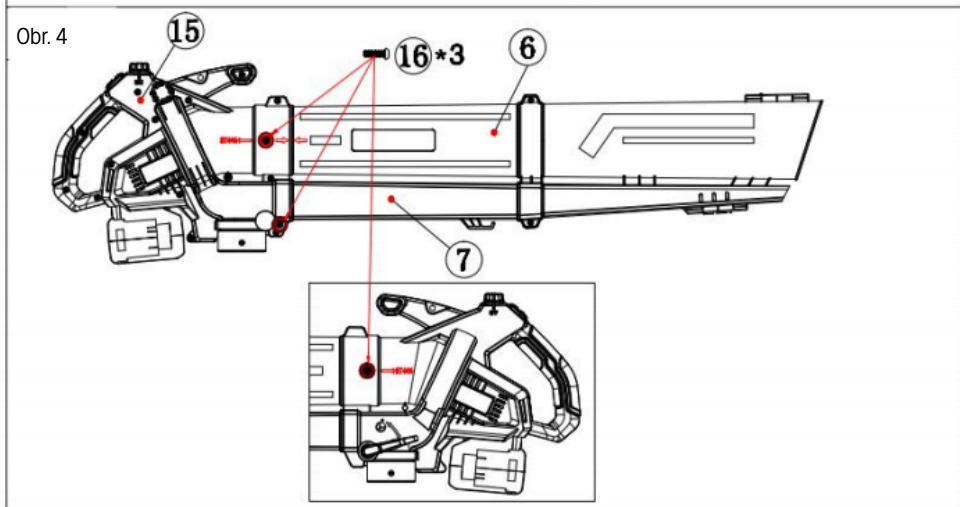
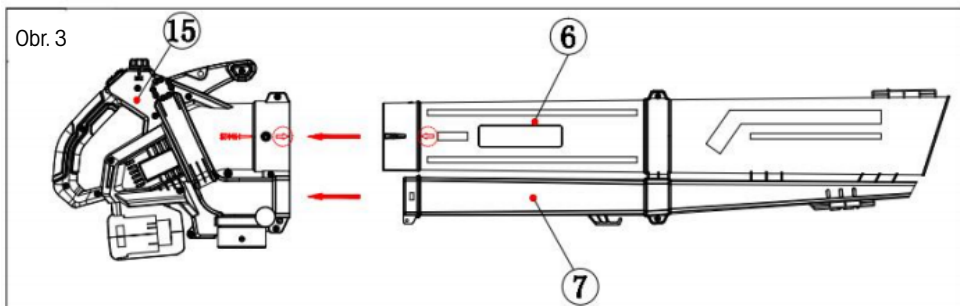
4. POPIS

- | | |
|------------------------|-------------------------|
| 1. Tlačítko akcelerace | 9. Přepínač |
| 2. Volič otáček | 10. Kola |
| 3. Knoflík | 11. Sběrný vak |
| 4. Průhledný kryt | 12. Opěra sběrného vaku |
| 5. Ramenní popruh | 13. Přepínací páčka |
| 6. Horní trubice | 14. Držák akumulátoru |
| 7. Foukací trubice | 15. Kryt |
| 8. Dolní trubice | 16. Šroub |

5. MONTÁŽ



Překlad originálních pokynů pro použití



Obr. 7



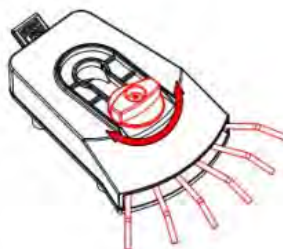
Obr. 8



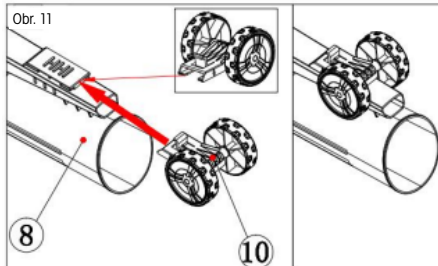
Obr. 9



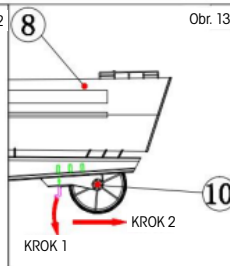
Obr. 10



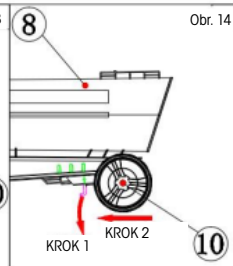
Obr. 11



Obr. 12

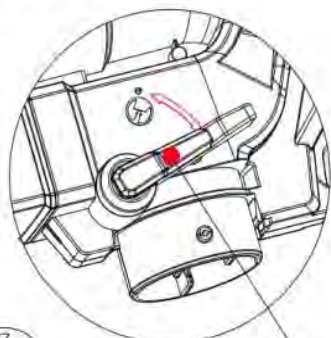


Obr. 13



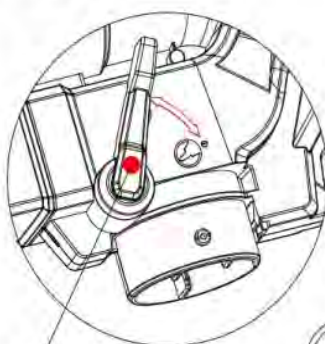
Obr. 14

Obr. 15



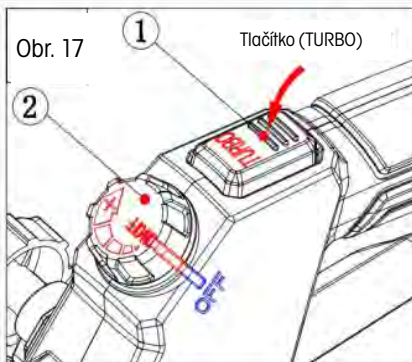
13

Obr. 16



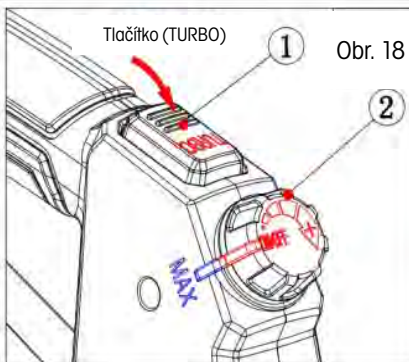
13

Obr. 17

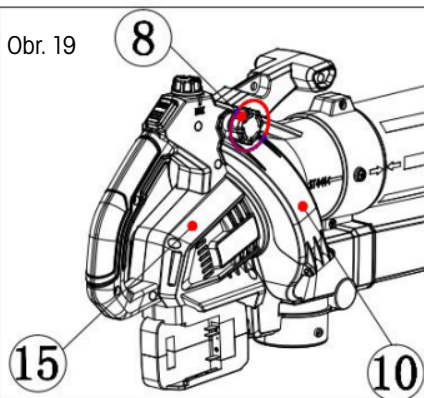


Tlačítko (TURBO)

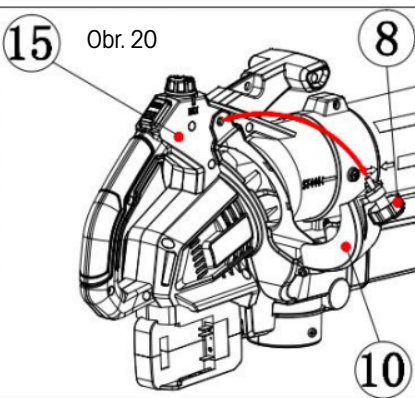
Obr. 18

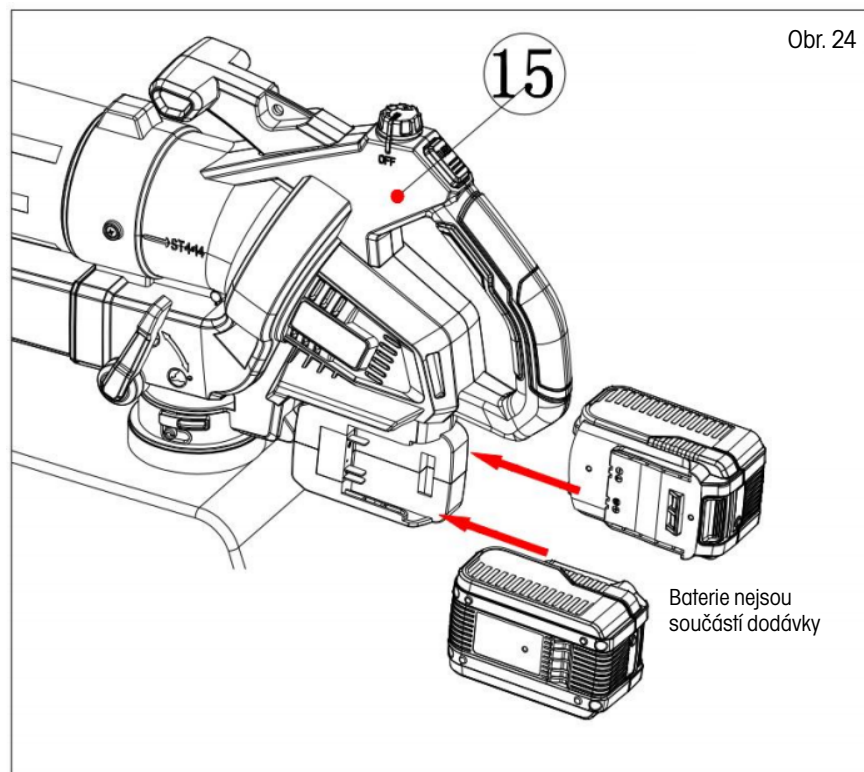
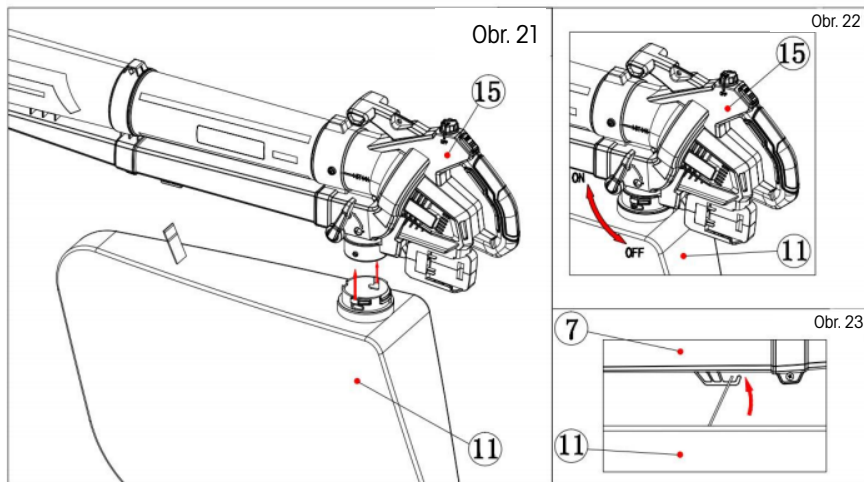


Obr. 19



Obr. 20





Montáž trubice

- ✿ Sesadte dohromady dolní a horní díl trubice (obr. 1).
- ✿ Vložte dodané upevňovací šrouby a utáhněte je křížovým šroubovákem, tím zajistíte spojení horní a dolní vzduchové trubice (obr. 2).
- ✿ Sestavu trubek zasuňte do skříně vysavače (obr. 4).
- ✿ Zajišťovací šroub (obr. 5)

Montáž ramene

- ✿ Vložte hrabičky (9) do štěrbin a zatlačte je nahoru (obr. 5), aby šlo hrabičky (9) vyjmout stisknutím tlačítka hrabiček (9) a jeho zatlačením dolů (obr. 6).
- ✿ Otočte tlačítkem na hrabičkách a posuňte je nahoru a dolů. Opětovným otočením tlačítka hrabičky usadíte v poloze (obr. 7/8/9/10).

Montáž kol s příslušenstvím

- ✿ Nasadte kolo (10) do štěrbin a zatlačte nahoru, aby zacvaklo. (Obr. 11/12).
- ✿ Na kole (10) stiskněte tlačítko pro posunutí kola (10) do požadované polohy, jsou 3 možnosti (obr. 13/14)

Montáž sběrného vaku

- ✿ Otáčejte spojkou vaku (11), dokud v dolní části nezacvakne. (Obr. 1/22).
- ✿ Na háku pod horní trubkou sběrný vak zajistíte svorkou. (Obrázek 23).

Instalace baterií

- ⚠ **Varování!** Před montáží zkontrolujte, zda je baterie vypnutá. Regulátor rychlosti zavírání udržuje ovládací kolečko v poloze „zavřeno“, aby nedošlo k náhodnému spuštění. (Viz „Provoz“.)

Překlad originálních pokynů pro použití

- ✿ Při instalaci držte pevně vysavač i baterie. Jinak hrozí, že by vám baterie mohla vyklouznout z ruky, spadnout a poškodit se, nářadí i způsobit úraz.
- ✿ Před výměnou baterií musí být vysavač vždy vypnutý. Baterii vyjmete stisknutím na ní umístěného odjišťovacího tlačítka a vytažením ze schránky. Chcete-li baterii nainstalovat, zarovnejte jazyk akumulátoru s drážkou v krytu a baterii zcela zasuňte, dokud se neozve cvaknutí. Pokud by baterie nezacvakla, mohla by z vysavače vypadnout a způsobit úraz. (Obr. 24)
- ⚠ **Pozor!** Při instalaci baterie na ni nadměrně netlačte. Pokud ji nelze lehce zasunout, vkládáte ji špatně.
- ⚠ **Varování!** Při vkládání i vyjímání baterie musí být vypínač vždy vypnutý.
- ⚠ **Varování!** Přečtěte si, pochopte a dodržujte instrukce uvedené v kapitole „Nabíjení“.

6. OVLÁDÁNÍ

On/Off (Zapnutí/Vypnutí)

- ☼ Tlačítko zapnutí/vypnutí (2) je umístěno v přední části zadní rukojeti, slouží k zapnutí a vypnutí zahradního vysavače a zároveň slouží jako regulátor otáček motoru.
- ☼ Pro zapnutí posuňte tlačítko regulace otáček (2) na On.
- ☼ Dokud motor nedosáhne požadované rychlosti, musí být regulátor v poloze vypnuto.
- ☼ Stiskněte tlačítko akcelerace (1) a stroj dosáhne maximálního výkonu (obr. 17/18).
- ☼ Chcete-li vypnout ventilátor VAC, otočte tlačítko regulace otáček (2) regulátoru otáček do polohy „Off/vypnuto“. (Obr. 17/18)

Přepínací páčka (13)

- ☼ Slouží k přepínání provozních režimů ventilátoru.
- ☼ Přepněte páčku do polohy vysávání. (Obr. 15) Přepněte páčku do polohy fukaru. (Obr. 16)

Použití fukaru

⚠ Pozor! V režimu fukaru dávejte pozor, ať sběrný vak nechytlá o zem.

- ☼ Pokud by se třel pravidelně o zem, rychle se prodře.

Režim fukaru

- ☼ Zahradní vysavač držte jednou rukou na zadní rukojeti a druhou na přední.
- ☼ Zametějte povrch spodní trubkou 5–10 cm nad zemí nebo ze strany na stranu.
- ☼ Pohybujte fukarem, posouvejte pomalu vpřed, tím udržíte nahromaděné nečistoty vpředu.
- ☼ Většina těchto vysavačů/fukarů funguje lépe v nižších než ve vyšších otáčkách.
- ☼ Vysoké otáčky jsou vhodné pro těžší předměty, jako jsou větší úlomky nebo i štěrky.

📖 Poznámka: V režimu fukaru nemusí být na zařízení nasazen sběrný vak.

Režim vysavač

⚠ Varování! V režimu vysavače musí být nasazen sběrný vak.

- ☼ Jakmile v režimu fukaru nafoukáte nečistoty na hromadu, můžete přepnout do režimu vysavače a nečistoty vysát. Držte vysavač pevně, sací hubici umístěte asi 5–10 cm od povrchu a nasajte nečistoty.
- ☼ Vysavač je nasaje do sběrného vaku. Drobnější předměty jako je listí a malé větvičky procházejí při vysávání krytem. Sběrný vak pravidelně vyprazdňujte, zvýšíte tím výkon zařízení.
- ☼ Pomocí koleček lze zařízení snadno přemísťovat od jedné hromady smětí k druhé.
- ☼ Jakmile se sběrný vak naplní, síla sání klesne. Jakmile to nastane, vypněte vysavač otočením regulátoru otáček do polohy „Off/vypnuto“.
- ☼ Vyjměte baterii.
- ☼ Odepněte sběrný vak a vysypte ho.

7. ČIŠTĚNÍ A ÚDRŽBA

⚠ NEBEZPEČÍ!

Nebezpečí zranění! Před prováděním jakékoli údržby nebo čištění:

- ✿ Vyměňte baterii.
- ✿ Nechejte nářadí vychladnout.

Demontáž nářadí

- ✿ Stiskněte uvolňovací tlačítko (3) a sejměte trubici fukaru (4) z tohoto nářadí.

Čištění nářadí

- ✿ Odstraňte všechny hrubé nečistoty.
- ✿ Otřete toto nářadí mírně navlhčeným hadříkem.

8. ULOŽENÍ A PŘEPRAVA

Uložení

⚠ NEBEZPEČÍ!

Riziko zranění! Zajistěte, aby k tomuto nářadí neměly přístup žádné neoprávněné osoby!

- ✿ Ukládejte toto nářadí na místech, která jsou suchá a řádně odvětrána.

Přeprava

- ✿ Zajistěte toto nářadí tak, aby nemohlo při přepravě dojít k jeho pohybu.
- ✿ Je-li to možné, při přepravě tohoto nářadí používejte jeho originální obal.

9. ODSTRAŇOVÁNÍ PROBLÉMŮ

⚠ NEBEZPEČÍ!

Nebezpečí zranění! Nesprávně provedené opravy mohou vést k tomu, že toto nářadí nebude pracovat bezpečně. To ohrožuje vás a vaše prostředí.

Poruchy jsou často způsobeny drobnými závadami. Většinu z nich proto můžete snadno opravit sami. Před kontaktováním autorizovaného servisu si prosím přečtěte následující tabulku. Tak si ušetříte spoustu problémů a možná i peněz.

Závada/porucha	Příčina	Odstranění problému
Nářadí nepracuje.	Je baterie správně zasunuta do nářadí?	Zasuňte baterii řádně do nářadí.
	Není baterie vybitá?	Provedte nabíjení baterie.
	Není baterie poškozena? Není poškozeno nářadí?	Kontaktujte nejbližší autorizovaný servis.

Nemůžete-li poruchu opravit sami, obraťte se na nejbližší autorizovaný servis. Uvědomte si prosím, že jakékoli nesprávné opravy ruší také platnost záruky a mohou vám způsobit další náklady.

10. LIKVIDACE



Toto nářadí, nabíjecí baterie, příslušenství a obaly musí být tříděny, aby byla zajištěna jejich ekologická recyklace.

Nevyhazujte elektrické nářadí a baterie nebo nabíjecí baterie do běžného domácího odpadu!

Pouze pro země z Evropské unie:



Podle evropské směrnice 2012/19/EU musí být elektrické nářadí, které již není dále používáno, a v souladu s evropskou směrnicí 2006/66/EC, musí být vadné nebo použité sady baterií/baterie, sbírány odděleně a likvidovány způsobem šetrným k životnímu prostředí.

POKYNY A INFORMACE K LIKVIDACI VYŘAZENÝCH OBALOVÝCH MATERIÁLŮ

Odevzdejte veškerý použitý obalový materiál na místě, které je určeno místními úřady pro likvidaci odpadu.

LIKVIDACE VYŘAZENÝCH ELEKTRICKÝCH A ELEKTRONICKÝCH ZAŘÍZENÍ



Tento symbol na výrobcích nebo v příložené dokumentaci znamená, že vyřazená elektrická nebo elektronická zařízení nesmí být vyhazována do běžného komunálního odpadu. Odevzdejte tyto výrobky na určených sběrných místech, kde bude provedena jejich správná likvidace, obnovení a recyklace. V některých státech Evropské unie nebo v některých evropských zemích můžete při nákupu odpovídajícího nového výrobku vrátit vaše výrobky místnímu prodejci. Správnou likvidací tohoto výrobku pomáháte chránit cenné přírodní zdroje a zabráníte možným negativním dopadům na životní prostředí a lidské zdraví, ke kterým by mohlo dojít v důsledku nesprávné likvidace odpadu. Další podrobnosti vám poskytnou místní úřady nebo nejbližší sběrný dvůr. V případě nesprávné likvidace tohoto druhu odpadu mohou být uloženy pokuty v souladu s platnými národními předpisy.

Pro společnosti, které působí v zemích Evropské unie

Chcete-li zlikvidovat elektrická nebo elektronická zařízení, vyžádejte si potřebné informace od vašeho prodejce nebo dodavatele.

Likvidace v zemích mimo Evropskou unii

Chcete-li tento výrobek zlikvidovat, požádejte místní úřady nebo prodejce o nezbytné informace o způsobu likvidace.



Tento výrobek splňuje všechny základní požadavky všech příslušných směrnic EU.

Text, design a technické specifikace se mohou změnit bez předchozího upozornění a vyhrajujeme si právo na provádění těchto změn.

Uživatelské příručka v originálním jazyce.

11. TECHNICKÉ ÚDAJE

Režim	FZF 70725-0
Napájení	2 × 20 V
Kapacita Sběrný vak:	45 litrů
Otáčky naprázdno:	NO: 4700–14000 min ⁻¹ V režimu turbo: 17000 min ⁻¹

12. PROHLÁŠENÍ O SHODĚ



FAST ČR, a.s.
 U Sanitasu 1621, 251 01 Říčany, Czech Republic
 tel.: +420 323 204 111, fax: +420 323 204 110

EU PROHLÁŠENÍ O SHODĚ

Produkt/ značka: Akumulátorový zahradní vysavač / **FIELDMANN**

Typ/ model: **FZF 70725-0** jako výrobní model GY 2284
 DC 40,0V (baterie), Třída II, IPX0
 naměřená hladina akustického výkonu: $L_{PA}=79,1$ dB(A)
 garantovaná hladina akustického výkonu: $L_{WA}=101$ dB(A)

Výrobce: FAST ČR, a.s.
 U Sanitasu 1621, 251 01 Říčany, Czech Republic
 VAT no: CZ2477749

Toto prohlášení o shodě se vydává na výhradní odpovědnost výrobce.

Předmět výše popsaného prohlášení je v souladu s příslušnými harmonizačními právními předpisy Unie:

Směrnice MD 2006/42/EC	Směrnice EMC 2014/30/EU
Směrnice NEOE 2000/14/EC	Směrnice RoHS 2011/65/EU

Příslušné harmonizované normy a další technické specifikace:

EN 60335-1:2012+A15	EN IEC 55014-1:2021
EN 50636-2-100:2014	EN IEC 55014-2:2021
EN 62233:2008	
EN ISO 12100:2010	



Místo vydání: Praha
Datum vydání: 21. 12. 2023

Jméno: Miroslav Vácha – Odpovědná osoba
Podpis:

FAST FAST ČR, a.s.
 U Sanitasu 1621, 251 01 Říčany
 tel.: +420 323 204 111
 IČO: 247 777 49, DIČ: CZ247 777 49

IČO: 24777749, DIČ: CZ24777749

Bankovní spojení: Komerční banka Praha 1, č.ú. 89309011/0100, ČSOB Praha 1, č.ú. 8010-0116233383/0300
 Česká spořitelna Praha 4, č.ú. 2375682/0800



FIELDMANN®
Home & Garden Performance

Model /Modell /Modelis:

**Záruční list / Záručný list /
Warranty Certificate / Jótállási jegy /
Garantijos taisyklės / Karta Gwarancyjna**

Výrobní číslo
Výrobné číslo
Serial No.
Szériaszám
Serijos Nr.
Numer seryjny

Razítko a podpis prodejce
Pečiatka a podpis predajcu
Dealer's stamp
A kereskedő bélyegzője
Pardavėjo antspaudas
Pieczętka i podpis sklepu

Datum prodeje
Dátum predaja
Date of purchase
A vásárlás dátuma
Pardavimo data
Data zakupu

Záruční podmínky

Prodávající poskytuje kupujícímu na výrobek záruku v trvání 24 měsíců od převzetí výrobku kupujícím. Záruka se poskytuje za dále uvedených podmínek. Záruka se vztahuje pouze na nově spotřebovaný zboží prodané spotřebiteli pro běžné domácí použití. Práva z odpovědnosti za vady (reklamaci) může kupující uplatnit buď u prodávajícího, u kterého byl výrobek zakoupen nebo v níže uvedeném autorizovaném servise. Kupující je povinen reklamaci uplatnit bez zbytečného odkladu, aby nedocházelo ke zhoršení vady, nejpozději však do konce záruční doby. Kupující je povinen poskytnout při reklamaci součinnost nutnou pro ověření existence reklamované vady. Do reklamačního řízení se přijímá pouze kompletní a z důvodů dodržení hygienických předpisů neznehodnocený výrobek. V případě oprávněné reklamace se záruční doba prodlužuje o dobu od okamžiku uplatnění reklamace do okamžiku převzetí opraveného výrobku kupujícím nebo okamžiku, kdy je kupující po skončení opravy povinen výrobek převzít. Kupující je povinen prokázat svá práva reklamovatel (doklad o zakoupení výrobku, záruční list, doklad o uvedení výrobku do provozu...).

Záruka se nevztahuje zejména na:

- vady, na které byla poskytnuta sleva
- opotřebení a poškození vzniklé běžným užíváním výrobku
- poškození výrobku v důsledku neodborné či nesprávné instalace, použití výrobku v rozporu s návodem k použití, platnými právními předpisy a obecně známými a obvyklými způsoby používání, v důsledku použití výrobku k jinému účelu, než ke kterému je určen
- poškození výrobku v důsledku zanedbané nebo nesprávné údržby
- poškození výrobku způsobené jeho znečištěním, nehodou a zásahem výšší moci (živelná událost, požár, vniknutí vody...)
- vady funkčnosti výrobku způsobené nevhodnou kvalitou signálu, rušivým elektromagnetickým polem apod.
- mechanické poškození výrobku (např. ulomení knoflíku, pád...)
- poškození způsobené použitím nevhodných médií, náplní, spotřebního materiálu (baterie) nebo nevhodnými provozními podmínkami (např. vysoké okolní teploty, vysoká vlhkost prostředí, otřesy...)
- poškození, úpravu nebo jiný zásah do výrobku provedený neoprávněnou nebo neautorizovanou osobou (servisem)
- případy, kdy kupující při reklamaci neprokáže oprávněnost svých práv (kdy a kde reklamovaný výrobek zakoupil)
- případy, kdy se údaje v předložených dokladech liší od údajů uvedených na výrobku
- případy, kdy reklamovaný výrobek nelze ztotožnit s výrobkem uvedeným v dokladech, kterými kupující prokazuje svá práva reklamovat (např. poškození výrobního čísla nebo záruční plombu přístroje, prepisované údaje v dokladech...)

Záručné podmienky

Predávajúci poskytuje kupujúcemu na výrobok 24 mesiacov záruku od jeho prevzatia kupujúcim. Záruka sa poskytuje ďalej za nižšie uvedených podmienok. Záruka sa vzťahuje iba na spotrebný tovar predaný spotrebiteľovi na bežné domáce použitie. Práva zo zodpovednosti za chyby (reklamácie) môže kupujúci uplatniť buď u predávajúceho, u ktorého bol výrobok zakúpený alebo v nižšie uvedenom autorizovanom servise. Kupujúci je povinný reklamáciu uplatniť bez zbytočného odkladu, aby nedochádzalo ku zhoršeniu chyby, najneskôr však do konca záručnej doby. Kupujúci je povinný pri reklamacii spolupracovať pri overení existencie reklamovanej chyby. Do reklamačného procesu sa prijíma iba kompletný a z dôvodu dodržania hygienických predpisov neznehodnotený výrobok. V prípade oprávnenej reklamácie sa záručná doba predlžuje o dobu od okamžiku uplatnenia reklamácie do okamžiku prevzatia opraveného výrobku kupujúcim, kedy je kupujúci po skončení opravy povinný výrobok prevziať. Kupujúci je povinný preukázať svoje práva reklamovať (doklad o zakúpení výrobku, záručný list, doklad o uvedení výrobku do prevádzky...).

Záruka sa nevztahuje na:

- chyby, na ktoré boli poskytnuté zľavy
- opotrebenia a poškodenia vzniknuté bežným užívaním výrobku
- poškodenie výrobku v dôsledku neodborné či nesprávne inštalácie, použitie výrobku v rozpore s návodom na použitie s platnými právnymi predpismi a všeobecne známymi a obvyklými spôsobmi používania, v dôsledku použitia výrobku za iným účelom, než na ktorý je určený
- poškodenie výrobku v dôsledku zanedbanej alebo nesprávnej údržby
- poškodenie výrobku spôsobené jeho znečistením, nehodou a zásahom výššej moci (živelná udalosť, požiar, vniknutievody...)
- chyby funkčnosti výrobku spôsobené nevhodnou kvalitou signálu, rušivým elektromagnetickým polom a pod.
- mechanické poškodenie výrobku (napr. zlomenie gombíka, pád...)
- poškodenie spôsobené použitím nevhodných médií, náplní, spotrebného materiálu (batérie) alebo nevhodnými prevádzkovými podmienkami (napr. vysoké teploty v okolí, vysoká vlhkosť prostredia, otrasy...)
- poškodenie, úpravu alebo iný zásah do výrobku spôsobený neoprávněnou alebo neautorizovanou osobou (servisom)
- prípady, keď kupujúci pri reklamacii nepreukáže oprávněnost svojich práv (kedy a kde reklamovaný výrobok zakúpil)
- prípady, keď sa údaje v predložených dokladoch líšia od údajov uvedených na výrobku
- prípady, keď reklamovaný výrobok sa neshoduje s výrobkom uvedeným v dokladoch, ktorými kupujúci preukazuje svoje práva reklamovať (napr. poškození výrobního čísla alebo záručnej plombu přístroje, prepisované údaje dokladoch...)

Conditions of guarantee

This product is warranted for the period of 24 months from the date of purchase to the end-user. Warranty is limited to the following conditions. Warranty is referred only to the customer goods using for common domestic use. The claim for service can be applied either at dealer's shop where the product was bought, or at below mentioned authorized service shops. The end-user is obligated to set up a claim immediately when the defects appeared but only till the end of warranty period. The end-user is obligated to cooperate to certify the claiming defects. Only completed and clean (according to hygienic standards) product will be accepted. In case of eligible warranty claim the warranty period will be prolonged by the period from the date of claim application till the date of taking over the product by end-user, or the date the end-user is obligated to take it over. To obtain the service under this warranty, end-user is obligated to certify his claim with duly completed following documents: receipt, certificate of warranty, certificate of installation...

This warranty is void especially if apply as follows:

- Defects which were put on sale.
- Wear-out or damage caused by common use.
- The product was damaged by unprofessional or wrong installation, used in contrary to the applicable instruction manual, used in contrary to legal enactment and common process of use or used for another purpose which has been designed for.
- The product was damaged by uncareful or insufficient maintenance.
- The product was damaged by dirt, accident of force majeure (natural disaster, fire, flood, ...)
- Defects on functionality caused by low quality of signal, electromagnetic field interference etc.
- The product was mechanically damaged (e.g. broken button, fall...)
- Damage caused by use of unsuitable media, fillings, expendable supplies (batteries) or by unsuitable working conditions (e.g. high temperatures, high humidity, quakes, ...)
- Repair, modification or other failure action to the product by unauthorized person.
- End-user did not prove enough his right to claim (time and place of purchase).
- Data on presented documents differs from data on products.
- Cases when the claiming product can not be identified according to the presented documents (e.g. the serial number or the warranty seal has been damaged).

Autorizovaná servisní střediska / Autorizované servisné strediská / Authorized service centres

FASTČR, a. s.
U Sanitatu 1621 CZ
251 01 Říčany
Česká republika
Tel.: +420/ 323 204 120
Fax: +420/ 323 204 121
servis.praha@fastcr.cz
www.fastcr.cz

FAST ČR, a. s.
Cejl 31
CZ 602 00 Brno
Česká republika
Tel.: +420/ 531 010 295
Fax: +420/ 531 010 296
servis.brno@fastcr.cz
www.fastcr.cz

Fast Plus, a. s.
Na Pántoch 18
SK 831 06 Bratislava
Slovenská republika
Tel.: +421/ 249 105 811
Fax: +421/ 249 105 810
fastplus@fastplus.sk
www.fastplus.sk

Jótállási jegy

■ A termék gyártója: FAST ČR, a.s. (U Sanitasa 1621, Řičany u Prahy 251 01, Csehország)
■ A FAST Hungary Kft. (2310 Szigetszentmiklós, Kántor út 10.) mint a termék magyarországi importőre a jótállási jegyen feltüntetett típusú és gyártási számú készülékekre javításra biztosít a fogyasztók számára az alábbi feltételek szerint:
■ A FAST Hungary Kft. a termékre a fogyasztó részére történő átadástól (vásárlástól), illetve ha az üzembe helyezését a termék értékesítő vállalkozás vagy annak megbízottja végzi, az üzembe helyezéstől számított 24 hónapig, míg 250.000,- Ft eladási ár felett 36 hónapig tartó időtartamra vállal jótállást. Ha a terméket a fogyasztó az átadástól számított fél éven belül helyzeti hibával, akkor a jótállási határidő a termék átadásától kezdődik. A termék alkotórészeire és tartozékaira (pl. akkumulátor) a jótállási idő a termék átadásától számított 12 hónap.
■ A jótállási igény a jótállási jeggyel, az átadástól (ha releváns az üzembe helyezéstől) számított (i) 1 évig - 100.000,- Ft eladási árát meg nem haladó termék esetén; (ii) 2 évig - 250.000,- Ft eladási árát meg nem haladó termék esetén; (iii) 3 évig - 250.000,- Ft eladási árát meghaladó termék esetén a terméket értékesítő vállalkozásnál, annak székhelyén, vagy bármely telephelyén, fióktelepén, illetve mindhárom esetben a jótállási jegyen feltüntetett hivatalos szerviznél közvetlenül is, míg az előző (i) pont szerinti esetben, azaz 100.000,- Ft eladási árát meg nem haladó termék esetén a 13. hónaptól a 24. hónapig kizárólag a hivatalos szerviznél érvényesíthető. ■ Jótállási jegy hiányában a fogyasztó szerződés megkötését bizonyítottnak kell tekinteni, ha a fogyasztó bemutatja a termék ellenértékének megfizetését hitelt érdemlően igazoló bizonylatot. Mindezek érdekében kérjük tisztelt Vásárlóinkat, hogy őrizzék meg a fizetési bizonylatot is. A jótállási időn belüli meghibásodás esetén a fogyasztó - választása szerint - (i) a hibás termék díjmentes kijavítását vagy kicserélését követelheti, kivéve, ha a választott igény teljesítése lehetetlen, vagy ha az a jótállásra kötelezettnek a fogyasztó által érvényesíteni kívánt másik igény teljesítésével összehasonlítva aránytalan többletköltséget eredményezne, vagy (ii) ha a kötelezett a kijavítást, illetve kicserélést nem vállalata, vagy e kötelezettségének megfelelő határidőn belül, a fogyasztó érdekeit kímélve nem tud eleget tenni, vagy ha a fogyasztónak a kijavításához vagy kicseréléséhez fűződő érdeke megszűnt, akkor a fogyasztó megfelelő árleszállítást igényelhet, vagy a hibát a kötelezett költségére maga kijavíthatja vagy mással kijavíttathatja vagy elállhat a szerződéstől. Jelentéketlen hiba miatt

elállásnak nincs helye. A fogyasztó a választott jogáról másra térhet át. Az áttéréssel okozott költséget köteles a jótállásra kötelezettnek megfizetni, kivéve, ha az áttérésre a jótállásra kötelezett adott okot, vagy az áttérés egyébként indokolt volt. ■ Ha a jótállási időtartam alatt a termék első alkalommal történő javítása során megállapított nyer, hogy a termék nem javítható, a fogyasztó eltérő rendelkezése hiányában a termék a megállapítást követő 8 napon belül kicserélésre kerül. Ha a termék cseréjére nincs lehetőség, a fogyasztó által bemutatott, a termék ellenértékének megfizetését igazoló bizonylaton feltüntetett vételárat nyolc napon belül kell a fogyasztó részére visszatéríteni. ■ Ha a jótállási időtartam alatt a termék három alkalommal történő kijavítást követően ismét meghibásodik, a fogyasztó eltérő rendelkezése hiányában, valamint ha a fogyasztó nem igényli a vételár arányos leszállítását, és nem kívánja a termékét a jótállásra kötelezett költségére kijavítani vagy mással kijavíttatni, a termék 8 napon belül kicserélésre kerül. Ha a termék kicserélésére nincs lehetőség, a fogyasztó által bemutatott, a termék ellenértékének megfizetését igazoló bizonylaton feltüntetett vételárat nyolc napon belül kell a fogyasztó részére visszatéríteni. ■ Ha a termék kijavítására a Kijavítási igényi Közlésztől számított 30. napig nem kerül sor, a fogyasztó eltérő rendelkezése hiányában a termékét a 30 napos határidő eredménytelen eltelteét követő nyolc napon belül cserélni kell. Ha a termék cseréjére nincs lehetőség, a fogyasztó által bemutatott, a termék ellenértékének megfizetését igazoló bizonylaton feltüntetett vételárat a 30 napos kijavítási határidő eredménytelen eltelteét követő nyolc napon belül kell a fogyasztó részére visszatéríteni. ■ A fogyasztó a hiba felfedezését követően késedelem nélkül, legkésőbb a felfedezéstől számított 2 hónapon belül köteles a hibát közölni. A bejelentés kapcsán kérjük vegye figyelembe, hogy a **jótállási igény kizárólag a jótállási határidőben érvényesíthető! Mindazonáltal a jótállási határidő meghosszabbodik a javításra átadás napjától kezdve azzal az idővel, amely alatt a fogyasztó a terméket a hiba miatt rendeltetészerűen nem használhatta.** Ha a jótállásra kötelezett jótállási kötelezettségének megfelelő határidőben nem tesz eleget, a jótállási igény a fogyasztó erre irányuló felhívásában tüzött megfelelő határidő eltelteitől számított 3 hónapon belül akkor is érvényesíthető bíróság előtt, ha a jótállási idő már eltelt. E határidő elmulasztása jogvesztéssel jár. A jótállási kötelezettség teljesítésével kapcsolatban felmerülő költségek a jótállás kötelezettjét terhelik.

■ A 151/2003. (IX.22.) Korm.rendeletben meghatározott tartós fogyasztási cikk meghibásodása miatt a vásárlástól (üzembe helyezéstől) számított három munkanapon belül érvényesített csereigény esetén a terméket értékesítő vállalkozás nem hivatkozhat aránytalan többletköltségre, hanem köteles a tartós fogyasztási cikket kicserélni, feltéve, hogy a meghibásodás a rendeltetészerű használatot akadályozza (és a csere nem lehetetlen). ■ Kijavítás esetén a fogyasztási cikkbe csak új alkatrészt kerülhet beépítésre. Javítási- vagy csereigény esetén törekedni kell arra, hogy a kijavítás vagy kicserélés 15 napon belül megtörténjen. Ha a javítás vagy a csere időtartama a 15 napot meghaladja, akkor tájékoztatni kell a fogyasztót a javítás vagy a csere várható időtartamáról. A tájékoztatás a fogyasztó előzetes hozzájárulása esetén elektronikus úton, vagy a fogyasztó általi átvétel igazolására alkalmas más módon történik. A rögzített beiktatási, illetve a 10kg-nál súlyosabb, vagy tömegközlekedési eszközön kézi csomagként nem szállítható fogyasztási cikket – járművek kivételével – az üzemeltetés helyén kell megjavítani. Ha a javítás az üzemeltetés helyén nem végezhető el, a le- és felszerelésről, valamint az el- és visszaszállításról a jótállás kötelezettje, vagy – a javítószolgálatnál közvetlenül érvényesített kijavítási igény esetén – a javítószolgálat gondoskodik.

■ Nem tartozik jótállás alá a hiba és a jótállásra kötelezett mentesül a jótállási kötelezettség alól, ha bizonyítja, hogy a hiba oka a termék fogyasztó részére való átadását követően keletkezett, így például ha a hibát ■ nem rendeltetészerűen használta, használati útmutató figyelmen kívül hagyása, helytelen szállítás vagy tárolás, leejtés, rongálás, elemi kár, készüléken kívüli ok (pl. hálózati feszültség megengedettnél nagyobb ingadozása) ■ illetéktelen átalakítás, beavatkozás, nem hivatalos szerviz által végzett szakszerűtlen javítás ■ fogyasztó feladatát képező karbantartási munkák elmulasztása ■ normál, természetes elhasználódásra visszavezethető (pl. elem lemerülése) vagy üzemszerű kopásnak tulajdonítható meghibásodás okolta. A jótállás a fogyasztó jogszabályból eredő jogait, így különösen a Polgári Törvénykönyv szerinti kötelezettségtörvénységi illetve termékszavatossági jogait nem érinti. ■ Tájékoztatjuk, hogy a fogyasztóvédelmi törvényben meghatározott fogyasztói jogvita bíróságon kívüli rendezése érdekében Ön a megyei (főváros) kereskedelmi és iparkamarák által működőtelttel békéltető testület eljárását is kezdeményezheti (a békéltető testületek elérhetősége: <https://bekteltetes.hu/index.php?id=testuletek>).

Hivatalos szervíz / Autoryzowana sieć serwisowa

revision 01/2021

Fast Hungary Kft.
2310, Szigetszentmiklós
Kántor u. 10
Hungary
Tel.: + 36/ 23 330 830
Fax: + 36/ 23 330 8274
fasthungary@fasthungary.hu
www.fasthungary.hu

A kereskedő tölti ki

Megnevezés:.....

Típus:..... Gyártási szám:

A termék azonosításra alkalmas részeinek meghatározása (ha alkalmazható):

Vásárlást igazoló bizonylat száma:

A vásárlás (üzembe helyezés) időpontja: 20..... hó.....nap.

Kereskedő bélyegzője:

Kereskedő aláírása:

Kereskedő címe:

Javítás esetén alkalmazandó

A kereskedő vagy szerviznél történő közvetlen bejelentés esetén a szerviz tölti ki

A jótállási igény bejelentésének időpontja:

Javításra átvétel időpontja:

Hiba oka:

Javítás módja:

A termék fogyasztó részére való visszaadásának időpontja:

A jótállás – kijavítás időtartamával meghosszabbított – új határideje:

Szerviz pecsétje:

Kereskedő pecsétje:

Kicserélés esetén alkalmazandó

A jótállási igény kicseréléssel került rendezésre.

A csere időpontja:

Kereskedő bélyegzője:

Tisztelt Fogyasztó!

Köszönjük, hogy termékünket választotta. Cégünk és szervizünk elérhetősége:

FAST Hungary Kft. H-2310 Szigetszentmiklós, Kántor út 10. Tel.: 06-23-330-905; 06-23-330-830;

Fax: 06-23-330-827, E-mail: szerviz@fasthungary.hu



Garantijos taisyklės

Šiam gaminii suteikiama 24 mėnesių nuo įsigijimo datos garantija. Garantija apsiriboja žemiau pateikiamomis sąlygomis. Garantija skirta tik gaminiams, skirtiems buitiniam naudojimui. Dėl garantinio remonto pirkėjas gali kreiptis į pardavėjo parduotuvę, kurioje gaminį pirkio, arba į nurodytus įgaliotus techninės priežiūros centrus. Galutinis naudotojas įsipareigoja pateikti pretenziją nedelsiant po defekto atsiradimo, tačiau tik iki garantijos galiojimo periodo pabaigos. Galutinis naudotojas įsipareigoja bendradarbiauti patvirtinant gaminio defektus, dėl kurių pateikia pretenziją. Priimtas bus tik pilnai sukomplektuotas ir švarus (pagal higienos standartus) gaminys. Jei pretenzija dėl garantinio remonto bus pagrįsta, gaminio garantijos galiojimo periodas bus prailgintas atitinkamai periodu nuo pretenzijos pateikimo datos iki galutinio naudotojas pasimus sutaisytą gaminį arba iki datos, kada galutinis naudotojas turėtų pasiimti sutaisytą gaminį. Norėdamas gauti garantinio remonto paslaugas, galutinis naudotojas turi patvirtinti pretenziją pilnai užpildytais sekanciais dokumentais: pirkimo kvitu, garantiniu talonu, instaliavimo sertifikatu. . .

Garantija netaikoma: ■ Nukainotoms (brokuotoms) prekėms. ■ Įprastinais susidėvinčioms gaminio dalims ■ Gedimams, atsiradusiems neprofesionaliai ar neteisingai gaminį instaliavus, nesilaikant gaminio naudojimo instrukcijų, naudojant gaminį ne pagal įstatymų numatytus standartus ar įprastinius tokio tipo gaminii naudojimo procesus, naudojant gaminį kitai paskirčiai nei numatyta. ■ Gedimams, atsiradusiems dėl netinkamos ar nepakankamos gaminio priežiūros. ■ Gedimams, atsiradusiems dėl purvo, nenugalimos jėgos aplinkybių (stichinių nelaimių, gaisro, potvynio, . . .) ■ Gedimams, atsiradusiems dėl prastos kokybės signalo, elektromagnetinio lauko trikdžių ir kt. ■ RADIUS mechaninių pažeidimų (pvz. sulaužyti mygtukai, kritimo požymiai. . .) ■ Gedimams, atsiradusiems naudojant gaminį su netinkamomis laikmenomis, jungiant prie netinkamų tinklų, dedant į gaminį netinkamus maitinimo šaltinius (baterijas) ar dėl bet kokių kitų netinkamų naudojimo sąlygų (pvz. aukštos temperatūros, didelės drėgmės, žemės drebjimų. . .) ■ Nustačius, kad gaminys taisytas, modifikuotas ar ardytas neįgaliotų tai daryti asmenų. ■ Jei galutinis naudotojas neturi visų reikalingų dokumentų, įrodančių jo teisę į garantinį remontą (pvz. dokumento, kur būtų nurodytas gaminio įsigijimo laikas ir vieta). ■ Jei data pateiktuose dokumentuose skiriasi nuo datos ant gaminio.

Warunki gwarancji

Produkt objęty jest 24 – miesięczną gwarancją, począwszy od daty zakupu przez klienta. Gwarancja jest ograniczona tylko do przedstawionych dalej warunków. Gwarancja obejmuje tylko produkty zakupione w Polsce i jest ważna tylko na terytorium Rzeczpospolitej Polskiej. Gwarancja obejmuje tylko produkty funkcjonujące w warunkach gospodarstwa domowego (nie dotyczy produktów oznaczonych jako „Professional”). Zgłoszenia gwarancyjne można dokonać w autoryzowanej sieci serwisowej lub w sklepie, gdzie produkt został nabyty. Użytkownik jest zobowiązany zgłosić usterkę niezwłocznie po jej wykryciu, a najpóźniej w ostatnim dniu obowiązywania okresu gwarancyjnego. Użytkownik jest zobowiązany do przedstawienia i udokumentowania usterki. Tylko kompletne i czyste produkty (zgodnie ze standardami higienicznymi) będą przyjmowane do naprawy. Usterki będą usuwane przez autoryzowany punkt serwisowy w możliwie krótkim terminie, nieprzekraczającym 14 dni roboczych. Okres gwarancji przedłuża się o czas pobytu sprzętu w serwisie. Klient może ubiegać się o wymianę sprzętu na wolny od wad, jeżeli punkt serwisowy stwierdzi na piśmie, że usunięcie wady jest niemożliwe. Aby produkt mógł być przyjęty przez serwis, użytkownik jest zobowiązany dostarczyć oryginały: dowodu zakupu (paragon lub faktura), podbitej i wypełnionej karty gwarancyjnej, certyfikatu instalacji (niektóre produkty).

Gwarancja zostaje unieważniona, jeśli:

■ usterka była widoczna w chwili zakupu, ■ usterka wynika ze zwykłego użytkowania i zużycia, ■ produkt został uszkodzony z powodu złej instalacji, niezastosowania się do instrukcji obsługi lub użytkownika niezgodnego z przeznaczeniem, ■ produkt został uszkodzony z powodu złej konserwacji lub jej braku, ■ produkt został uszkodzony z powodu zanieczyszczenia, wypadku lub okoliczności o charakterze sił wyższych (powódź, pożar, wojny, zamieszki itp.) ■ produkt wykazuje złe działanie z powodu słabego sygnału, zakłóceń elektromagnetycznych itp., ■ produkt został uszkodzony mechanicznie (np. wylamany przycisk, upadek, itp.), ■ produkt został uszkodzony z powodu użycia niewłaściwych materiałów eksploatacyjnych, nośników, akcesoriów, baterii, akumulatorów itp. lub z powodu użytkowania w złych warunkach (temperatura, wilgotność, wstrząsy itp.), ■ produkt był naprawiany lub modyfikowany przez nieautoryzowany personel, ■ użytkownik nie jest w stanie udowodnić zakupu (nieczytelny paragon lub faktura), ■ dane na przedstawionych dokumentach są inne niż na urzędzeniu, ■ produkt nie może być zidentyfikowany ze względu na uszkodzenie numeru seryjnego lub plomby gwarancyjnej.

Uab „Senuku Prekybos
Centras“ Garantinis Servisas
Jonavos G. 62, Lt-44192,
Kaunas, Lithuania
Tel.: +370 37 212 146
Tex.: +370 37 212 165
garrem@senukai.lt
www.senukai.lt

Fast Poland, Sp. z o.o. Ul.
Kwietniowa 36
05-090 Wypędy
Poland
Tel.: +48 697 690 228
Mail: serwis@fastpoland.pl
www.fastpoland.pl

20V L-I-ON
FASTPOWER



 **FIELDMANN**[®]
Home & Garden Performance