



EN ■ User Manual

CZ ■ Uživatelská příručka

SK ■ Používateľská príručka

HU ■ Felhasználói kézikönyv

PL ■ Podręcznik użytkownika

Weather Station with Wireless Sensor

Meteorologická stanice s bezdrátovým snímačem

Meteorologická stanica s bezdrôtovým snímačom

Meteorológiai állomás vezeték nélküli érzékelővel

Stacja pogodowa z czujnikiem bezprzewodowym

Děkujeme vám za zakoupení této meteorologické stanice s barevným displejem. Byla navržena a sestavena pomocí inovativních komponent a technik umožňujících perfektní zobrazení informací. Tento přístroj je rovněž vybaven venkovním snímačem.

Před použitím tohoto produktu si prosím přečtěte celý návod k obsluze a uschovejte jej pro pozdější použití. Vyhrazujeme si právo na jakékoli chyby v textech nebo obrázcích, a právo na jakékoli nezbytné změny technických údajů.

### **Vezměte prosím v úvahu:**

1. Jiná bezdrátová zařízení používající stejné frekvenční pásmo mohou snižovat přenosový rozsah.
2. Dosah všech bezdrátových zařízení závisí na typu překážek vyskytujících se mezi vysílačem a přijímačem (např. betonová stěna bude rušit signál více než sádrokartonová stěna).

### **V případě problémů zkuste následující:**

1. Vypněte jakékoli jiné bezdrátové zařízení, abyste zjistili, zda je příčinou problému.
2. Přemístěte jakékoli jiné bezdrátové zařízení. Zkraťte vzdálenost mezi vysílačem a přijímacím zařízením a omezte počet překážek (stěny, nábytek apod.) mezi nimi.
3. Zkuste vyjmout a znovu vložit baterie; pokud jsou baterie staré, vyměňte je za nové.

## **BEZPEČNOST A PŘÍVODCE**

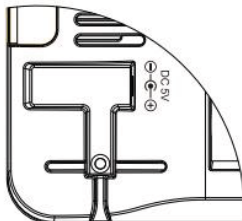
- Nečistěte žádnou část tohoto produktu benzenem, ředidlem, ani jinými chemickými rozpouštědly. Pokud je čištění nutné, použijte jemný hadřík.
- Nepokoušejte se tento produkt jakkoli rozebírat nebo upravovat.
- Nikdy neponořujte tento produkt do vody, jinak hrozí nebezpečí jeho poškození.
- Nevystavujte tento produkt působení extrémní síly, otřesů nebo kolísání teploty či vlhkosti.
- Nezasahujte do vnitřních komponent.
- Nepoužívejte vybité baterie.
- Nepoužívejte v tomto produktu různé typy baterií, jako například alkalické, standardní a dobíjecí baterie.
- Pokud chcete tento produkt na delší dobu uskladnit, vyjměte z něj baterie, aby nedošlo k poškození produktu elektrolytem z baterií.
- Nevyhazujte tento produkt do netříděného komunálního odpadu. Odneste jej k ekologické likvidaci od sběrného dvora.
- Nevystavujte hlavní jednotku působení deště nebo vlhkosti. Přenosový rozsah závisí na typu překážek vyskytujících se mezi vysílačem a přijímačem (např. betonová stěna bude rušit signál více než sádrokartonová stěna).
- Namontujte snímač svisle, aby mohla být správně odváděna vlhkost. Umístěte snímač mimo přímé sluneční světlo a zajistěte, aby byl dobře odvětrávaný.
- Hlavní jednotka a snímače by měly být ve vzdálenosti alespoň 1,5–2 m od jakýchkoli zdrojů rušení, jako jsou například počítačové monitory nebo televizory.
- Hlavní jednotka nesmí být umístěna v blízkosti kovových okenních rámu.
- Nepoužívejte prosím další elektronické produkty, jako například sluchátka nebo mikrofony, pracující se stejnou frekvencí signálu. Rušení mohou rovněž způsobovat elektronická zařízení vašich sousedů, pracující se stejnou frekvencí signálu (433,92 MHz).
- Umístěte hlavní jednotku na suché místo bez nečistot a prachu. Aby bylo měření teploty přesné, nestavte tento produkt na přímé sluneční světlo a umístěte jej dostatečně daleko od zdrojů tepla nebo větracích otvorů.

### **Obsah balení**

- 1× Digitální meteorologická stanice
  - 1× Dálkový snímač
  - 1× Uživatelská příručka
  - 1× Stejnoseměrný adaptér
- (Baterie nejsou součástí příslušenství)

## INSTALACE HLAVNÍ JEDNOTKY

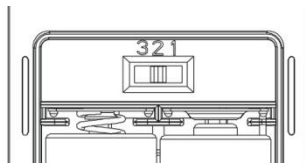
- Před použitím tohoto produktu odstraňte z LCD obrazovky ochrannou fólii.
- Pokud je připojen napájecí adaptér, není nutno používat baterie. V případě odpojení adaptéru se však v takovém případě vynuluje nastavení, a proto doporučujeme vložit do základnové stanice baterie.
- Základnová stanice může stát na stole.



## INSTALACE SNÍMAČE

Základnová stanice podporuje připojení až 3 snímačů. Přepínač snímače je umístěn v prostoru pro baterie a lze jej přepnout do polohy 1, 2, 3 pro synchronizaci informací z VENKOVNÍHO kanálu 1, kanálu 2 a kanálu 3.

1. Odstraňte kryt prostoru pro baterie a pomocí přepínače kanálů vyberte kanál (1, 2, 3).
2. Vložte 2 baterie AA se správnou polaritou (+ a –). Poté, co červený LED indikátor jednou blikne, sestavte prostor pro baterie.
3. Umístěte snímač na požadované místo.



## Indikátor vybitých baterií

Pokud je napětí baterií pro hlavní jednotku nižší než 3,6 V nebo pokud je napětí pro dálkový snímač nižší než 2,5 V, zobrazí se na LCD displeji indikátor vybitých baterií.

Při napájení pomocí stejnosměrného adaptéru slouží baterie pro zálohování paměti. Jestliže se zobrazí indikátor vybitých baterií pro hlavní jednotku, je napětí baterií v hlavní jednotce menší než 3,6 V.

Zkontrolujte prosím stav baterií.

Aby nedošlo k vybití a zkorodování baterií a následnému poškození jednotek, vyměňte prosím baterie bezprostředně po zobrazení indikátoru vybitých baterií.

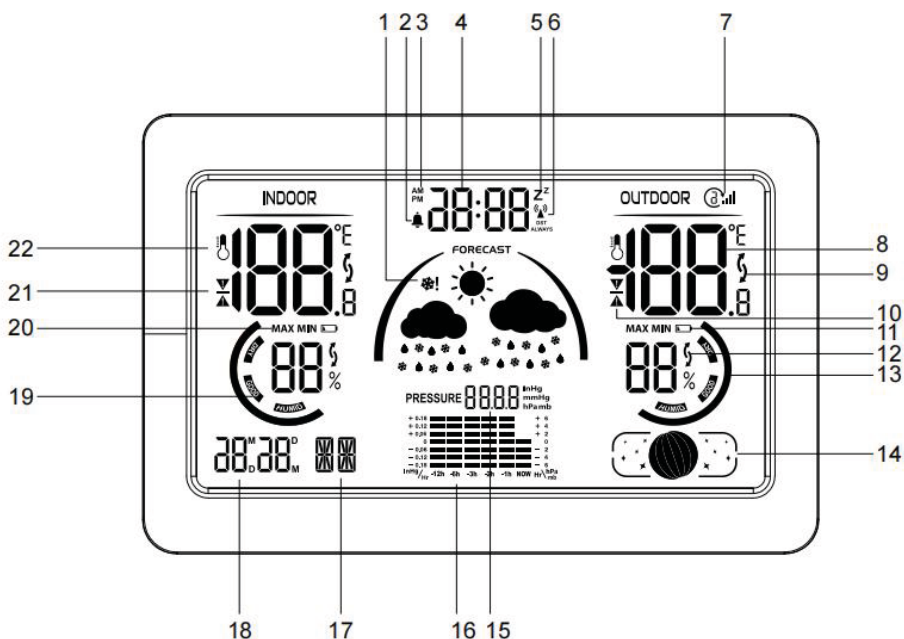
Používejte prosím suché alkalické baterie; nepoužívejte dobíjecí baterie.

## Počáteční nastavení

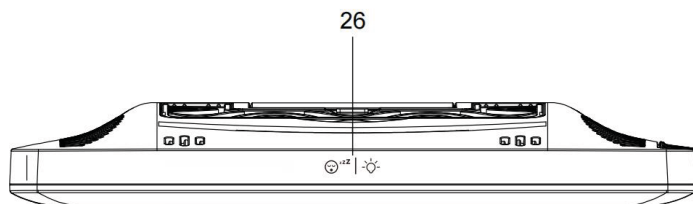
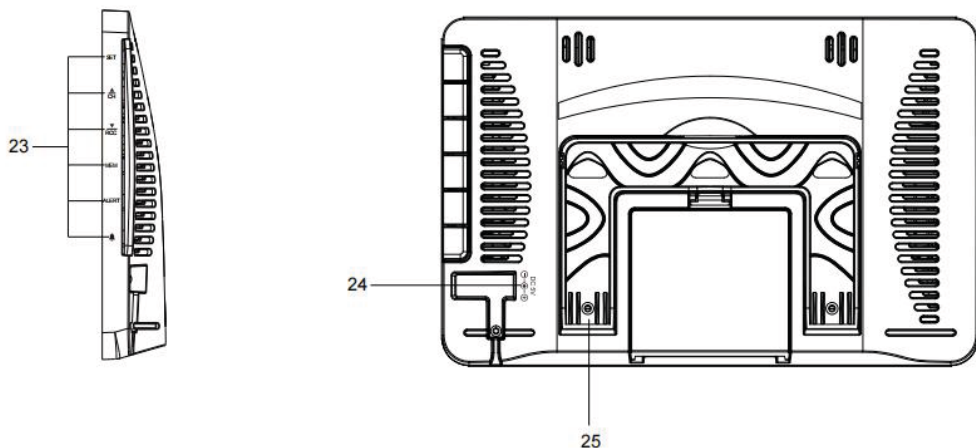
1. Nejprve vložte baterie do hlavní jednotky a pak vložte baterie do dálkového snímače. Připojte adaptér
2. Po zapnutí napájení se na LCD displeji zobrazí na 3 sekundy všechny indikátory a současně začne vnitřní snímač teploty a vlhkosti detekovat vnitřní teplotu a vlhkost. Následně se spustí na dobu max. 3 minut příjem signálu venkovních snímačů.

- Čas: 24hodinový formát, 1. Leden, 2022
- Výchozí jazyk: GER
- Formát data: D-M
- Jednotka teploty: °C
- Časový rozdíl: Časové pásmo 0
- Čas budíku: BUDÍK 1: AM (dopoledne) 6: 30
- Počasí: oblačno

## POPIS

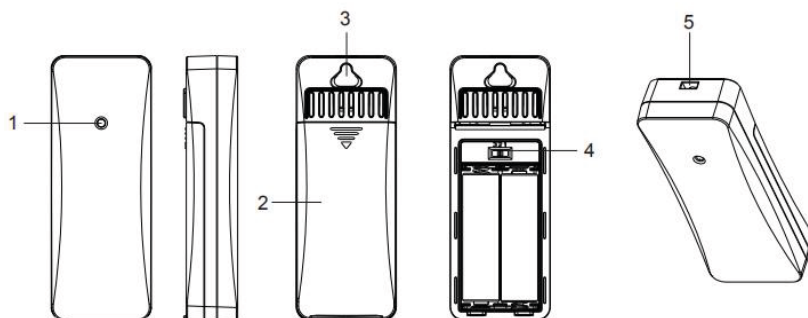


1. Výstraha před námrazou
2. Budík
3. 12/24 hodin – AM/PM
4. Čas
5. Opakované buzení
6. RCC (rádiem řízené hodiny)
7. Přetáčení zobrazení 3 kanálů
8. Venkovní teplota a vlhkost
9. Trend teploty
10. Výstraha před vysokou (HI) a nízkou (LO) teplotou (snímač)
11. Indikátor vybitých baterií
12. Trend vlhkosti
13. Indikátor pohody (snímač)
14. Fáze měsíce
15. Hodnota barometrického tlaku
16. Pruh barometrického tlaku
17. Den v týdnu
18. Měsíc a datum
19. Indikátor pohody (hlavní jednotka)
20. Max. a min. záznam venkovní teploty a vlhkosti za 24 hodin
21. Výstraha před vysokou (HI) a nízkou (LO) teplotou (hlavní jednotka)
22. Vnitřní teplota a vlhkost



23. Tlačítka: SET (Nastavení), ▲/CH (Kanál); ▼/RCC (Rádíem řízené hodiny); MEM (Paměť); ALERT (Výstraha); ALARM (Budík)  
 24. Konektor DC  
 25. Stojan  
 26. Dotykové tlačítko

## SNÍMAČ



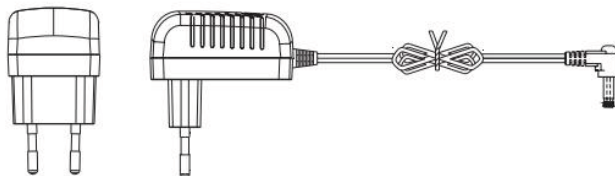
1. LED indikátor  
 2. Kryt prostoru pro baterie  
 3. Otvor pro zavěšení  
 4. Přepínač kanálů  
 5. Otvor pro zavěšení na šňůru

Voděodolnost pro každodenní použití, třída: IP54.

Když červený LED indikátor bliká, odesílá se signál do hlavní jednotky.

Namontujte snímač svisle, aby mohla být správně odváděna vlhkost. Umístěte mimo přímé sluneční světlo a zajistěte, aby byl snímač dobře odvětrávaný.

## STEJNOSMĚRNÝ ADAPTÉR



### VLASTNOSTI

- Předpověď počasí s 5 stavy: slunečno, částečně oblačno, oblačno, déšť, sněžení
- Zobrazení dnů v týdnu v 7 jazycích
- Funkce výstrahy před námrazou
- Čas a kalendář (Den/Měsíc/Rok)
- Automatické nastavení času RCC-DCF
- Přepínatelný formát 12/24 hodin
- Budík s funkcí opakovaného buzení
- Vnitřní teplota a vlhkost
- Venkovní teplota a vlhkost
- Podpora až 3 snímačů (1 součástí příslušenství)
- Funkce automatického cyklického zobrazení naměřených dat ze všech 3 venkovních snímačů
- Max./min. paměťové záznamy pro všechny vnitřní a venkovní teploty a vlhkosti
- Indikátor pohody pro všechny vnitřní a venkovní teploty a vlhkosti
- Zobrazení trendu teploty a vlhkosti
- Výstraha před vysokou (HI) a nízkou (LO) vnitřní a venkovní teplotou (nezávislé nastavení).
- Pruh a zobrazení hodnoty barometrického tlaku
- Fáze měsíce
- 3 režimy jasu: Vysoký/Nízký/Vypnuto
- Přepínání stupně C/F (Celsia/Fahrenheit)
- Max./min. záznamy v paměti
- Indikátor vybitých baterií
- Funkce zapnutí/vypnutí zvuku
- Přenosový rozsah: až 80 metrů v otevřeném prostoru
- Instalace na stůl
- Přenosová frekvence snímače: 433,92 MHz
- Napájení hlavní jednotky: 3× 1,5V baterie typu AA (není součástí příslušenství) a stejnosměrný adaptér 5 V 1,2 A (součást příslušenství)
- Napájení snímače: 2× 1,5V baterie typu AA (není součástí příslušenství)

## SET (Nastavení)

- V normálním režimu zobrazení času stiskněte tlačítko SET a 3 sekundy jej podržte pro aktivaci nastavení času ▲/CH.
- V režimu zobrazení času stiskněte tlačítko ▲/CH pro kontrolu různých kanálů.
- V režimu zobrazení času stiskněte a podržte tlačítko ▲/CH pro smazání ID všech kanálů a opětovnou registraci nových ID.
- V režimu nastavení stiskněte jednou tlačítko ▲/CH pro zvýšení o 1 nebo jej dlouze stiskněte pro zvyšování rychlostí 8 kroků za sekundu.

## ▼/RCC (Rádiem řízené hodiny)

- V normálním režimu zobrazení času stiskněte tlačítko ▼/RCC a 2 sekundy jej podržte pro zapnutí funkce RCC.
- V režimu příjmu signálu RCC stiskněte tlačítko ▼/RCC pro vypnutí funkce příjmu signálu RCC
- V režimu nastavení stiskněte tlačítko ▼/RCC pro snížení o 1 nebo dlouze stiskněte pro snižování rychlostí 8 kroků za sekundu.

## MEM (Paměť)

- V režimu zobrazení času stiskněte tlačítko MEM pro zobrazení hodnot maximální/minimální teploty a vlhkosti za 24 hodin.
- V režimu kontroly max./min. hodnot stiskněte a 2 sekundy podržte tlačítko MEM pro ruční smazání maximálních/minimálních hodnot.

## ALERT (Výstraha)

- V normálním režimu zobrazení stiskněte pro kontrolu výstrahy před vysokou (HI) a nízkou (LO) teplotou, a krátce stiskněte tlačítko ▲/CH nebo ▼/RCC pro zapnutí/vypnutí ikony výstrahy (výchozí horní limit teplotní výstrahy je 35 stupňů, výchozí dolní limit je 10 stupňů)
- V normálním režimu zobrazení stiskněte a 3 sekundy podržte pro aktivaci režimu nastavení výstrahy pro vnitřní/venkovní teplotu
- Když teplota dosáhne nastavený rozsah výstrahy, ozve se zvuková signalizace PÍP PÍP PÍP PÍP v jednom celku. Pokud nestisknete žádné tlačítko, bude se tento celek ozývat každou minutu, dokud nebude teplota mimo rozsah teplot pro výstrahu.
- Pokud během teplotní výstrahy stisknete jakékoli tlačítko, zvuk výstrahy se ukončí, ale ikona výstrahy bude dále blikat s frekvencí 1 Hz, dokud nebude teplota mimo rozsah teplot pro výstrahu.

## ALARM (Budík)

- V normálním režimu zobrazení času stiskněte tlačítko ALARM pro zobrazení času budíku a zapnutí nebo vypnutí symbolu budíku
- V normálním režimu zobrazení času stiskněte tlačítko ALARM a 3 sekundy jej podržte pro aktivaci nastavení budíku.

## SNOOZE/LIGHT (Opakované buzení/Světlo)

- Když budík zvoní, stiskněte tlačítko SNOOZE/LIGHT pro odložení budíku o 5 minut nebo jakékoli jiné tlačítko pro zastavení budíku.
- V jakémkoli režimu stiskněte tlačítko SNOOZE/LIGHT pro aktivaci nastavení úrovně jasu
- V jakémkoli režimu nastavení jednou stiskněte tlačítko SNOOZE/LIGHT pro návrat do normálního režimu zobrazení

## REŽIM NASTAVENÍ ČASU

- Ve standardním režimu stisknete tlačítko SET a 3 sekundy jej podržte pro aktivaci nastavení času
- Položka nastavení bude blikat s frekvencí 1 Hz. Krátkým stisknutím tlačítka MODE vyberte položky nastavení. Pořadí je následující: Jazyk → tón tlačítka ON/OFF (Zapnuto/Vypnuto) → RCC ON/OFF (Rádiem řízené hodiny Zapnuto/Vypnuto) (ON:ZONE±12HR) (Zapnuto: Zóna ±12 hodin) → 12/24HR (12/24 hodin) → Hodiny → Minuty → Rok → DM/MD → Měsíc → Den → C/F → Jednotka barometrického tlaku → Počasí → ukončit
- V režimu nastavení času, když položka nastavení bliká s frekvencí 1 Hz, krátce stisknete tlačítko UP (Nahoru) pro zvýšení o 1 nebo stisknete a podržte tlačítko UP (Nahoru) pro rychlé zvyšování rychlostí 8 kroků/sekundu.
- Když v režimu nastavení času bliká položka nastavení s frekvencí 1 Hz, krátce stisknete tlačítko DOWN (Dolů) pro snížení o 1 nebo stisknete a podržte tlačítko DOWN (Dolů) pro rychlé snižování rychlostí 8 kroků/sekundu.
- Pokud v režimu nastavení času nestisknete po dobu 20 sekund žádné tlačítko nebo pokud během nastavování stisknete tlačítko SNOOZE, hodnota aktuálního nastavení se uloží a nastavování času se ukončí.

### 7 jazyků pro dny v týdnu

Jazyk	Němčina	Angličtina	Italština	Francouzština	Holandština	Španělština	Dánština
ZKR.	GE	EN	IT	FR	DU	SP	DA
Pondělí	MO	MO	LU	LU	MA	LU	MA
Úterý	DI	TU	MA	MA	DI	MA	TI
Středa	MI	WE	ME	ME	WO	MI	ON
Čtvrtek	DO	TH	GI	JE	DO	JU	TO
Pátek	FR	FR	VE	VE	VR	VI	FR
Sobota	SA	SA	SA	SA	ZA	SA	LO
Neděle	SO	SU	DO	DI	ZO	DO	SO

## REŽIM NASTAVENÍ BUDÍKU

Během normálního zobrazení na displeji stisknete tlačítko ALARM a 2 sekundy jej podržte pro aktivaci režimu nastavení času budíku. Pořadí nastavování: hodiny → minuty → ukončit.

- Doba opakovaného buzení je 5 minut.
- Když položka nastavení bliká s frekvencí 1 Hz, krátce stisknete tlačítko +/CH pro zvýšení o 1 nebo dlouze stisknete tlačítko +/CH pro rychlé zvyšování rychlostí 8 kroků/sekundu.
- Když položka nastavení bliká s frekvencí 1 Hz, krátce stisknete tlačítko -/WAVE pro snížení o 1 nebo dlouze stisknete tlačítko -/WAVE pro rychlé snižování rychlostí 8 kroků/sekundu.
- Pokud po dobu 20 sekund neprovedete žádnou operaci, aktuální stav nastavení se uloží a nastavování času budíku se ukončí.

## REŽIM BUDÍKU

Doba budíku: 2 minuty

Perioda budíku: 0–10 sekund: Jedno pípnutí za sekundu

11–20 sekund: Dvě pípnutí za sekundu

21–30 sekund: Tři pípnutí za sekundu

31 sekund – 11 minut: nepřetržitě pípnání



Když budík zvoní, stiskněte tlačítko SNOOZE/LIGHT pro aktivaci opakovaného buzení (5 minut). Pro zastavení budíku stiskněte jakékoli jiné tlačítko.

## PODSVÍCENÍ

Při napájení ze stejnosměrného adaptéru je jas podsvícení 100 %, 50 %, 10 %, OFF (Vypnuto),

- Při použití stejnosměrného napájecího zdroje je po zapnutí výchozí podsvícení 100 % jasu a je vždy zapnuto. Stiskněte tlačítko SNOOZE/LIGHT pro cyklické přepínání podsvícení mezi vysokým jasnem 100 % → 50 % → 10 % → OFF (Vypnuto).
- Při napájení z baterií je po zapnutí výchozí podsvícení 100 % a je zapnuto po dobu 20 sekund. Když zvoní budík, je podsvícení ve výchozím nastavení vypnuto. Po stisknutí tlačítka pro zastavení budíku se podsvícení po uplynutí jedné minuty automaticky vypne.

## Vnitřní/venkovní teplota a vlhkost, trend

Rozsah vnitřní teploty: -9 °C – 50 °C

Rozsah venkovní teploty: -40 °C – 60 °C

Při překročení rozsahu se zobrazí LL.L a HH.H

Rozsah detekce vnitřní/venkovní vlhkosti: 1 % až 99 %;

při hodnotě vyšší než 99 % se zobrazí 99 %; při hodnotě nižší než 1 % se zobrazí 1 %.

### 2. Trendy:

- Ikona trendů se nezobrazí ihned po zapnutí přístroje.
- Trend ↗ se zobrazí, když se teplota zvýší o 1 °C ve srovnání s posledními údaji, nebo když se zvýší o 1 °C za 1 hodinu;
- Trend ↘ se zobrazí, když se hodnota vlhkosti zvýší o 5 % ve srovnání s posledními údaji, nebo když se zvýší o 5% za 1 hodinu; to platí i naopak pro trend snížení. Když je zvýšení/snížení menší než 1 °C nebo 5 % za 1 hodinu, ikona trendu se nezobrazí.

## PAMĚŤ

1. V normálním režimu zobrazení času stiskněte tlačítko **MEM** pro zobrazení vnitřní a venkovní teploty a vlhkosti 3 kanálů. Sekvence záznamů: vnitřní/venkovní maximální teplota a vlhkost → vnitřní/venkovní minimální teplota a vlhkost. Pokud během 6 sekund neprovedete žádnou operaci, obnoví se zobrazení aktuální teploty a vlhkosti.

### 2. Max./Min.:

Maximální/minimální záznamy se automaticky smažou každý den v čase 00:00. Nebo můžete max./min. záznam smazat ručně podržením tlačítka **MEM** v režimu zobrazení času. Smaže se záznam, zobrazí se - - a pak se zobrazí aktuální hodnota.

## Atmosférický tlak

- Můžete si vybrat z 3 JEDNOTEK: hPa/mb, inHg, mmHg
- Rozsah: 850–1050 hPa
- Atmosférický tlak je aktualizován a testován každou hodinu, a současně je aktualizován pruh tlaku vzduchu.
- Zaznamenává se hodnota atmosférického tlaku za posledních 1, 2, 3, 6 a 12 hodin, která se porovnává s hodnotou aktuálního tlaku pro vytvoření a zobrazení pruhu trendu.
- Zprava doleva se každou sekundu zobrazuje jeden sloupec a toto dynamické zobrazení probíhá nepřetržitě v cyklech.

# INDEX ÚROVNĚ POHODY

Úroveň pohody je zobrazena pomocí 3 stavů: DRY (Sucho), GOOD (Optimální), WET (Vlhko)

Úroveň pohody	Rozsah vlhkosti
Sucho	1–39 %
Optimální	40–70 %
Vlhkost	≥ 71 %

## Výstraha před mrazem

Když je zobrazená venkovní teplota aktuálního RF kanálu v rozsahu 0–2,9 °C, rozblíká se symbol

výstrahy pro bod mrazu „❄️!“;

kdýž je teplota venkovního kanálu nižší než 0 °C, bude trvale svítit symbol mrazu a sněžení ❄️!; kdýž je teplota vyšší než 2,9 °C, symbol bodu mrazu ❄️! zhasne.

## Fáze měsíce

Sekce MOON PHASE zobrazuje úroveň fáze měsíce, která je rozdělena do 12 úrovní, jak je uvedeno na následujícím obrázku.

Zobrazí se automaticky, jakmile začne přístroj přijímat nebo bude mít nastaveny informace o datu.



Nov



Dorůstající srpek



První čtvrt



Dorůstající měsíc



Úplněk



Ubývající měsíc








Poslední čtvrt





Ubývající srpek

## PŘEDPOVĚĚ POČASÍ

IKONA POČASÍ					
Popis	Slunečno	Částečně oblačno	Oblačno	Děšť	Sněžení

- Předpověď počasí na 12 hodin dopředu: Slunečno, Částečně oblačno, Oblačno, Děšť, Sněžení
- Zobrazení ikon počasí je založeno na hodinovém výpočtu vnitřní/venkovní teploty a vlhkosti. Tato meteorologická stanice předpovídá povětrnostní podmínky na dalších 12 hodin s přesností 70–75 %. Dálkový snímač by měl být umístěn do venkovního prostředí, abyste získali přesná venkovní data. Jinak bude ovlivněna přesnost předpovědi počasí.
- Výchozí zobrazení počasí je Částečně oblačno; hlavní jednotka zkalibruje hlášení o počasí za 1–2 týdny na základě změn údajů teploty a vlhkosti.
- Dálkový snímač by měl být umístěn ve venkovním prostředí, abyste získali přesné venkovní údaje a nebyla ovlivněna přesnost předpovědi počasí.

## RF – VENKOVNÍ TEPLOTA A VLHKOST

Po zapnutí napájení a zapnutí nebo resetování hlavní jednotky se v případě, že je během 3minutové doby příjmu přijat signál všech tří kanálů, příjem okamžitě ukončí. Pokud ale existuje jeden kanál bez úspěšného příjmu signálu, bude značka příjmu signálu RF stále blikat. Během dlouhodobého příjmu bude symbol signálu RF „“ blikat s frekvencí 1 Hz. Po úspěšném příjmu signálu RF se symbol „“ trvale rozsvítí.

Pokud přijímač během 3 minut přijme pouze 1 nebo 2 kanály, přestane se kanál bez příjmu signálu automaticky otevírat pro budoucí příjem a budou přijímány pouze kanály, které byly spárovány a zaregistrovány. Tento stav bude trvat tak dlouho, dokud neprovedete opětovné zapnutí, resetování nebo ruční vynucení párování pro příjem všech kanálů

## PROVOZ KANÁLU A SNÍMAČE

1. Tato meteorologická stanice podporuje připojení max. 3 snímačů.
2. Odstraňte kryt baterie na snímači a přepněte přepínač CH (Kanál) na CH1/CH2/CH3; zajistěte, aby měl každý snímač přiřazeno jiné číslo KANÁLU.
3. Doporučujeme umístit snímač CH1 do venkovního prostředí pro přesnější předpověď počasí, a další snímače umístit na požadované místo.
4. Ve standardním režimu stisknete tlačítko **▲/CH** pro zobrazení venkovní teploty a vlhkosti kanálu 1/2/3. Po přepnutí do tohoto režimu se budou na displeji automaticky cyklicky zobrazovat data 3 snímačů. Pokud chcete resetovat všechna data snímačů, stisknete a 3 sekundy podržte tlačítko **▲/CH** pro opětovné připojení snímačů k přístroji.


### Poznámka:



Pokud nastane konflikt mezi signálem RF, RCC a zvukem budíku, je pořadí priorit následující: Budík → RCC → RF.



Když probíhá 3minutový příjem signálu RF, je přerušen signálem RCC nebo budíkem. Po ukončení příjmu signálu RCC nebo budíku se znovu na 3 minuty zapne příjem signálu RF.

## Funkce RCC

Pokud je během nastavování času funkce RCC (rádiem řízené hodiny) vypnuta (OFF), bude vypnutí RCC trvat tak dlouho, dokud tuto funkci znovu nezapnete (ON).

Po zapnutí napájení nebo resetování se automaticky aktivuje režim příjmu signálu RCC. Pokud je během příjmu signálu RCC navázáno připojení, zobrazí se trojúhelníkový symbol věže „“ blikající s frekvencí 1 Hz.

Pokud je během platného příjmu přijat signál, zobrazí se po příjmu platného signálu trojúhelníkový symbol věže „“ staticky a symbol vlny signálu „“ bude blikat s frekvencí 1 Hz.

Pokud je signál náhle přerušen, symbol vlny signálu „“ se přestane zobrazovat a zobrazí se trojúhelníkový symbol věže „“, který bude blikat až do opětovného příjmu platného signálu. Přístroj se přepne do naposledy platného režimu zobrazení.

Doba příjmu signálu RCC je 7 minut. Pokud je příjem signálu RCC během 7 minut úspěšný, zobrazí se

na přístroji čas, příjem se okamžitě ukončí a symbol RCC „“ bude trvale svítit pro indikaci úspěšného příjmu signálu RCC.

Funkce automatického příjmu signálu RCC: Bez ohledu na to, zda je signál RCC přijímán či nikoli, se automaticky aktivuje příjem signálu RCC každé ráno v časech 1:00, 2:00, 3:00, 4:00 a 5:00. Přístroj bude přijímat signál v časech 1:00, 2:00 a 3:00, a pokud není příjem signálu v čase 3:00 úspěšný, příjem bude postupně aktivován, dokud nebude existovat 1 úspěšný příjem. V případě úspěchu nebude budoucí příjem několikrát aktivován, bez ohledu na úspěšnost či neúspěšnost příjmu

Ve standardním režimu stisknete a 3 sekundy podržte tlačítko **▼/RCC** pro ruční aktivaci příjmu signálu RCC. Pro ukončení příjmu znovu stisknete tlačítko **▼/RCC**.

Pokud během 7 minut neproběhne žádný příjem, příjem signálu RCC se automaticky ukončí a bude pokračovat v původním čase, a pak se příjem signálu RCC automaticky zapne každé 3 hodiny v časech 0:00, 3:00, 6:00, 9:00, 12:00, 15:00, 18:00, 21:00. Neuplatňují se pravidla příjmu v časných ranních hodinách. Jakmile je příjem jednou úspěšný, začne se řídit pravidly pro příjem v časných ranních hodinách.

- Pokud není časové pásmo nastaveno na 0, bude se čas automaticky měnit podle časového pásma.
- Pokud nastane konflikt mezi signálem RF a RCC, je pořadí priorit RCC → RF
- Když je příjem signálu RF přerušen signálem RCC, po dokončení příjmu signálu RCC se znovu zapne.

## BEZPEČNOSTNÍ OPATŘENÍ

- Nečistěte žádnou část tohoto produktu benzenem, ředidlem, ani jinými chemickými rozpouštědly. Pokud je to nutné, očistěte produkt jemným hadříkem.
- Nikdy neponořujte tento produkt do vody. Došlo by k poškození produktu.
- Nevystavujte tento produkt působení extrémní síly, otřesů nebo kolísání teploty či vlhkosti.
- Nezasahujte do vnitřních komponent.
- Nekombinujte staré baterie s novými nebo baterie různých typů.
- Nekombinujte v tomto produktu alkalické, standardní nebo dobíjecí baterie.
- Pokud nebudete tento produkt delší dobu používat, vyjměte z něj baterie.
- Nevyhazujte tento produkt do netříděného komunálního odpadu. Takový odpad je nutno zlikvidovat samostatně, speciálním způsobem.

## TECHNICKÉ ÚDAJE ADAPTÉRU

Název výrobce nebo ochranná známka, obchodní registrační číslo a adresa:	DONGGUAN SHIJIE HUAXU ELECTRONICS FACTORY, Commercial Registration Number: 440429543, Address: No.200, Technology East Road , Shijie TownDongguan City,Guangdong, P.R.China
Identifikační značka modelu:	HX075-0501200-AG-001
Vstupní napětí:	AC100 - 240V
Vstupní frekvence:	50/60Hz
Výstupní napětí:	DC5,0V
Výstupní proud:	1,2A
Výstupní výkon:	6,0W
Průměrná účinnost v aktivním režimu:	≥75,00%
Účinnost při malém zatížení (10%):	71,17%
Spotřeba energie ve stavu bez zátěže:	≤0,1W

# TECHNICKÉ ÚDAJE

- Ikona předpovědi počasí (slunečno, mírně oblačno, oblačno, déšť, sněžení)
- Předpověď na 12 ~ 24 hodin založená na změně tlaku a teploty vzduchu
- Měření vnitřní teploty a vlhkosti s indikátorem vývoje
- Měření venkovní teploty a vlhkosti s indikátorem vývoje
- Rádiem řízené hodiny pomocí signálu DCF77 (možnost ručního nastavení)
- Hodnota barometrického tlaku
- Sloupcový graf pro změny tlaku (-1, -2, -3, -6, -12 hodin)
- Digitální čas, Datum a den v týdnu
- Zobrazení měsíční fáze
- Indikace úrovně komfortu (3 úrovně)
- Funkce upozornění na vysokou / nízkou venkovní teplotu
- Varování před mrazem pro venkovní kanál
- Max. / Min. záznamy v paměti (24h)
- Budík s funkcí opakovaného buzení
- Rozsah měření vnitřní teploty: -10 až +50°C
- Rozsah měření venkovní teploty: -40°C až +60°C
- Rozsah měření vlhkosti 1% až 99% RV
- 12 / 24 hodinový formát
- Zobrazení stupnice teploty °C / °F
- 3 úrovně jasu displeje: vysoký / nízký / vypnuto
- Umístění na stůl
- Indikátory vybitých baterií (pro hlavní jednotku i venkovní senzor)
- Možnost připojení až tří senzorů
- Možnost automatického střídání zobrazení naměřených dat všech tří senzorů
- 1 senzor součástí balení ( SWS TH3600-4500-4900 )
- Přenos na vzdálenost - až do vzdálenosti 80 m ( v otevřeném prostoru )
- Frekvence vysílání senzoru: 433,92 MHz
- Napájecí adaptér hlavní jednotky: DC 5 V / 1200 mA (součást příslušenství), Spotřeba: 6 W
- Záložní baterie hlavní jednotky: 3 x 1,5 V typ AA (baterie nejsou součástí balení)
- Napájení senzoru: 2 x 1,5 V typ AA ( baterie nejsou součástí balení )
- Rozměry hlavní jednotky: ( š / v / h ) 200 x 129 x 30 mm
- Hmotnost hlavní jednotky: 337 g

# POKYNY A INFORMACE K LIKVIDACI VYŘAZENÝCH OBALOVÝCH MATERIÁLŮ

Odnesete obalový materiál do sběrného dvora k recyklaci.

## LIKVIDACE VYŘAZENÝCH ELEKTRICKÝCH A ELEKTRONICKÝCH ZAŘÍZENÍ



Tento symbol na produktu, příslušenství nebo obalu znamená, že s produktem nesmí být zacházeno jako s běžným domácím odpadem. Zlikvidujte prosím tento produkt ve sběrném dvoře určeném k recyklaci elektrických a elektronických zařízení. V některých státech EU nebo v jiných evropských zemích můžete vrátit při zakoupení ekvivalentního nového produktu starý produkt místnímu prodejci. Správnou likvidací tohoto produktu pomáháte chránit cenné přírodní zdroje a předcházet možným negativním dopadům na životní prostředí a lidské zdraví, ke kterým by mohlo dojít v důsledku nesprávné likvidace. Další podrobnosti vám poskytnou místní úřady nebo nejbližší sběrný dvůr. Za nesprávnou likvidaci tohoto typu odpadu vám může být ze zákona udělena pokuta.

### Pro firmy v zemích Evropské unie

Pokud chcete zlikvidovat elektrické nebo elektronické zařízení, vyžádejte si potřebné informace od vašeho prodejce nebo dodavatele.

### Likvidace v zemích mimo Evropskou unii

Požádejte o informace týkající se správné likvidace tohoto produktu místní úřady nebo vašeho prodejce.



Tento produkt vyhovuje požadavkům EU.

FAST ČR, a. s. tímto prohlašuje, že rádiové zařízení typu SWS 4900 vyhovuje Směrnici 2014/53/EU. Kompletní verzi prohlášení EU o shodě najdete na webové stránce:  
[www.sencor.cz](http://www.sencor.cz)

Text, design a technické údaje se mohou změnit bez předchozího upozornění, a vyhrazuje si právo provádět takové změny.

Originální verze je česká.

Výrobce: FAST ČR, a. s., U Sanitasu 1621, Říčany 251 01, Česká republika

Autorizovaná servisní střediska: Podrobné informace o autorizovaných servisních střediscích najdete na adrese [www.sencor.cz](http://www.sencor.cz).

# SENCOR®

## CZ Záruční podmínky

**Součástí balení tohoto výrobku není záruční list.**

Prodávající poskytuje kupujícímu na výrobek záruku v trvání 24 měsíců od převzetí výrobku kupujícím. Záruka se poskytuje za dále uvedených podmínek. Záruka se vztahuje pouze na nové spotřební zboží prodané spotřebiteli pro běžné domácí použití. Práva z odpovědnosti za vady (reklamací) může kupující uplatnit buď u prodávajícího, u kterého byl výrobek zakoupen nebo v níže uvedeném autorizovaném servisu. Kupující je povinen reklamaci uplatnit bez zbytečného odkladu, aby nedocházelo ke zhoršení vady, nejpozději však do konce záruční doby. Kupující je povinen poskytnout při reklamaci součinnost nutnou pro ověření existence reklamované vady. Do reklamačního řízení se přijímá pouze kompletní a z důvodů dodržení hygienických předpisů neznečištěný výrobek. V případě oprávněné reklamace se záruční doba prodlužuje o dobu od okamžiku uplatnění reklamace do okamžiku převzetí opraveného výrobku kupujícím nebo okamžiku, kdy je kupující po skončení opravy povinen výrobek převzít. Kupující je povinen prokázat svá práva reklamovat (doklad o zakoupení výrobku, záruční list, doklad o uvedení výrobku do provozu).

### **Záruka se nevztahuje zejména na:**

- vady, na které byla poskytnuta sleva;
- opotřebení a poškození vzniklé běžným užíváním výrobku;
- poškození výrobku v důsledku neodborné či nesprávné instalace, použití výrobku v rozporu s návodem k použití, platnými právními předpisy a obecně známými a obvyklými způsoby používání, v důsledku použití výrobku k jinému účelu, než ke kterému je určen;
- poškození výrobku v důsledku zanedbané nebo nesprávné údržby;
- poškození výrobku způsobené jeho znečištěním, nehodou a zásahem vyšší moci (živelná událost, požár, vniknutí vody);
- vady funkčnosti výrobku způsobené nevhodnou kvalitou signálu, rušivým elektromagnetickým polem apod. mechanické poškození výrobku (např. ulomení knoflíku, pád);
- poškození způsobené použitím nevhodných médií, náplní, spotřebního materiálu (baterie) nebo nevhodnými provozními podmínkami (např. vysoké okolní teploty, vysoká vlhkost prostředí, otřesy);
- poškození, úpravu nebo jiný zásah do výrobku provedený neoprávněnou nebo neautorizovanou osobou (servisem);
- případy, kdy kupující při reklamaci neprokáže oprávněnost svých práv (kdy a kde reklamovaný výrobek zakoupil);
- případy, kdy se údaje v předložených dokladech liší od údajů uvedených na výrobku;
- případy, kdy reklamovaný výrobek nelze ztotožnit s výrobkem uvedeným v dokladech, kterými kupující prokazuje svá práva reklamovat (např. poškození výrobního čísla nebo záruční plomba přístroje, přepisované údaje v dokladech).

### **Distributor:**

FAST ČR, a.s., U Sanitasy 1621, 251 01 Říčany

### **Servisní středisko:**

FAST ČR, a.s., Technická 1701, 251 01 Říčany, tel: 323 204 120

FAST ČR, a.s., areál GLP Park Brno Holubice, Holubice 552, 683 51 Holubice, tel: 531 010 295

Aktuální seznam servisních středisek pro ČR naleznete na [www.sencor.cz](http://www.sencor.cz).

Originální znění návodu je v českém jazyce, další jazykové mutace jsou tvořeny příslušným překladem.

