

MANUAL

EVOLVEO

MODEL

VERSION / DATE

StrongVision WiFi

IV. / 5. 5. 2023



CZ

SK

EN

DE

HU

IT

RO

**Obsah / Contents / Inhalt /
Tartalom / Indice / Conținut**

Česky	4
Slovensky	25
English	47
Deutsch.....	68
Magyar	90
Italiano.....	112
Română	135

CZ

SK

EN

DE

HU

IT

RO

Obsah

1. Rychlé spuštění a nastavení.....	4
2. Technické specifikace	7
3. Popis zařízení	11
4. Menu.....	15
5. Prohlížeč médií.....	19
6. Focení přímo z menu	20
7. Odstranění potíží	20
8. Podpora a záruka	22

1. Rychlé spuštění a nastavení

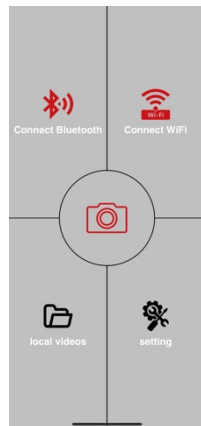
- 1.1. Pro ovládání zařízení je potřeba si stáhnout Aplikaci EVOLVEO WiFi z příslušného aplikačního obchodu Apple Appstore nebo Google Play. Aplikace je určena pouze pro zařízení s Apple iOS (**od verze 13.1 a vyšší**) a Google Android (**od verze 9 a vyšší!!**)



- 1.2. Po nainstalování aplikace je potřeba kameru spustit, na hlavním přepínači kamery zvolte režim TEST. Do zařízení je od výroby vložena 10 000 mAh Li-Ion baterie, před použitím ji vyjměte a naplno dobijte. Baterie má na sobě nabíjecí konektor a stavovou LED nabíjení. **Baterii lze nabít i pokud je vložena do zařízení!**

TIP: Pro snadnější provoz lze zakoupit náhradní baterii SGV CAM-BAT2, kterou můžete předem nabít pomocí integrovaného nabíjecího konektoru a v místě instalace ji vyměnit za již vybitou.

1.3. V telefonu otevřete aplikace EVOLVEO WiFi, hlavní nabídka aplikace se skládá z 5 hlavních ikon. Ikony pro Bluetooth, WiFi a fotoaparát, zároveň fungují jako stavové. V momentě, kdy je ikona červená je funkce neaktivní, když zelená tak aktivní.



1.4. Aktivace Bluetooth – pro připojení ke kameře je napřed potřeba aktivovat WiFi modul kamery pomocí Bluetooth. Klikněte na ikonu připojit Bluetooth. V menu bluetooth vyberte Bluetooth kamery a vlevo dole zvolte připojit. Šipkou v levém horním rohu se vrátíte na úvodní obrazovku, pokud proběhlo vše v pořádku ikonu Bluetooth je zelená.



UPOZORNĚNÍ: Pro správnou funkci musí být Bluetooth na vašem telefonu aktivní!

1.5. Připojení WiFi – Na hlavní obrazovce zvolte tlačítko WiFi (Bluetooth tlačítko musí být zelené) Otevře se vám nastavení WiFi ve vašem telefonu. Zvolte WiFi síť, která

má stejný název jako se vám zobrazil na displeji kamery (SSID: CAM XXXX) zadejte heslo, pokud ještě nebylo změněné je základní heslo „12345678“ a vraťte se zpět do aplikace EVOLVEO WiFi.

UPOZORNĚNÍ: WiFi síť kamery nemá připojení k internetu, z toho důvodu můžete být vyzváni vašim zařízením, zda má být k této síti i přesto připojeno – zvolte zachovat připojení!!! U starších Android telefonů je nutné vypnout mobilní data, jinak se aplikace s kamerou nespojí!

Nyní je kamera spojená s aplikací, můžete zvolit prostřední ikonu fotoaparátu, při aktivním připojení je zelená, a podávat se na snímky uložené v kameře, nebo na živý obraz z kamery.

Tuto funkci lze také využít při upevňování kamery, jako hledáček, přesně víte, kam kamera míří.

Stlačením tlačítka nastavení můžete upravit vlastnosti kamery, více o nastaveních najdete v kapitole **Nastavení** tohoto manuálu.



1.6. Aktivace Kamery

Pro aktivaci kamery přepněte hlavní přepínač do polohy **ON**, kamera bude fungovat dle nastavení.

Nyní již nemusíte kameru vyjímat z ochranného boxu nebo sundávat z jejího stanoviště pro stažení pořízených snímků, nebo úpravu nastavení. Stačí být pouze v její blízkosti a pomocí výše popsaného postupu se ke kameře připojit dle kroků **1.4.** a **1.5.**

UPOZORNĚNÍ: Dosah WiFi a Bluetooth je dle prostředí 20-30m v otevřeném prostoru. Čí delší je vzdálenost od kamery tím pomalejší je přenos.

2. Technické specifikace

Displej	Barevný TFT 2,4"
Senzor pohybu	PIR – nastavitelná citlivost (3 úrovně)
Detekční úhel senzoru pohybu	120°
Noční přísvit	IR LED 940nm, 58 LED pod čelním antireflexním krytem
Dosvit IR LED	20 m *
Rozměry	V x Š x H. 175x118x87mm
Provozní Teplota	-10 °C až +50 °C
Skladovací Teplota	-15 °C až +60 °C
Krytí	IP65
Zabezpečení	4místné volitelné heslo
Provozní teplota	-10°C - +55°C

*Pokud v prostoru před kamerou nejsou žádné další objekty, od kterých by se IR přísvit mohl odrazet můžou být noční snímky tmavé. Ideálně by v prostoru před kamerou měly být objekty od kterých se bude IR přísvit odrazet jako jsou kameny, keře, kmeny a podobně. Ideální dosvit je v rozmezí 8-12 m od kamery

2.1. Fotografie

Snímač	8Mpix barevný CMOS (noční foto černobílé)
Objektiv	F=3.1; FOV=67 °
Rozlišení fotografie	30/24/20/16/12MP
Expozice (ISO)	Auto/100/200/400
Časoběrný režim (Timelapse)	5 min/30 min 1/2/3/6/12/24h
Režim více snímků (Burst)	1/3/6 nebo 9 snímků
Informace na fotografii	Čas a Datum, Teplota (°C, °F), Fáze měsíce, volitelný název
Režimy záznamu	Fotografie, Fotografie a Video, Časoběr
Formát souboru	.JPEG
Rychlost aktivace	0,5 s *
Interval prodlení	Doba, po kterou je zařízení neaktivní po posledním spuštění na základě pohybu. Okamžitě, 10 s, 1/3/5/10/15 nebo 30 min

*Snímač typu PIR rozlišuje pohyb na základě změny teplot povrchů. Uvedený údaj je v ideálním prostředí, kdy objekt před kamerou má dostatečný rozdíl teploty povrchu, a protíná kolmo snímanou oblast (prochází ze strany na druhou) Pokud se objekt bude přibližovat ke kameře čelně, bude rozeznání pohybu trvat déle.

2.2. Video

Rozlišení videa	VGA, 720 p, 1080 p, 2K, 4K 30fps
Délka záznamu	5/10/30/60 nebo 90 sekund
Formát souboru	MP4/H.264
Živý náhled (Liveview)	<180kBps **

2.3. Napájení

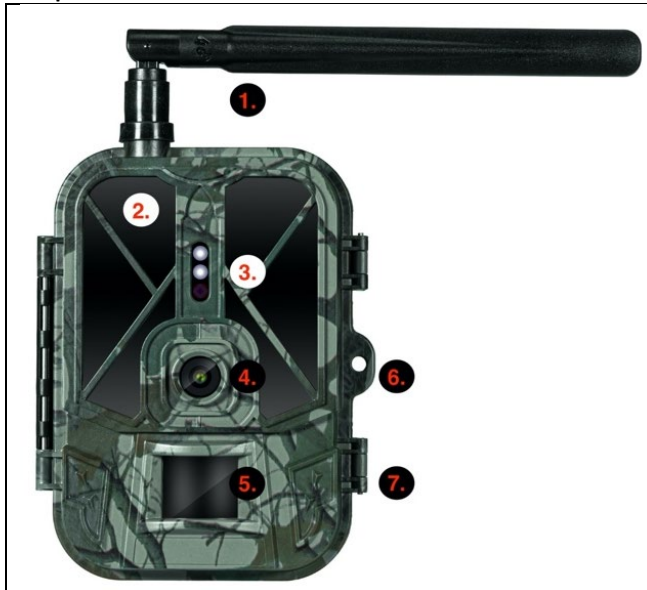
Vestavěná Baterie *	10 000mAh Li-Ion určená pro model SGV CAM-PRO a SGV CAM-WiFi Baterie je vybavená samostatným nabíjecím konektorem
Zdroj napájení	DC 12V 1,5 A - nabíjí vestavěnou baterii!
Konektor pro externí napájení	DC Jack 3,5x1,3 mm
Externí baterie	Lze připojit 12 V baterii do konektoru externího napájení pomocí kabelu

2.4. Konektivita

WiFi	IEEE 802.11b/g/n
Paměťová karta	SD až do velikosti 256 GB
Interní paměť	Zařízení nemá interní paměť
USB	Je možné připojit k PC pomocí mini USB kabelu (není součástí balení)

*Výdrž baterií se snižuje v závislosti na použitém módu, počtu pořízených videí a fotografií, 3- 4 měsíce výdrže jsou vypočteny při použití pouze záznamu fotografií v denním režimu a počtu 10 fotografií na den. V zimních měsících s teplotami pod 0°C výdrž baterie klesá výrazněji než při běžných letních teplotách, jedná se o vlastnost baterií.

3. Popis zařízení



1.	Anténa (Pouze model s podporou 4G sítí)
2.	IR Přísvit
3.	Indikační LED, Senzor okolního osvětlení
4.	Čočka kamery
5.	PIR senzor (Pohybový senzor)
6.	Místo pro uzamčení
7.	Západky



1.	Anténa (Pouze model s podporou 4G sítí)
2.	2,4" Barevný LCD displej
3.	Ovládací tlačítka
4.	Hlavní přepínač pozice: OFF – TEST -- ON
5.	10 000mAh Li-Ion Baterie
6.	Propojovací kabel napájení – nesmí být porušený. V případě poškození, vyjměte baterii a zařízení odešlete do autorizovaného servisu.



1.	Slot SD karty (max. velikost 256 GB)
2.	Mini USB konektor pro připojení k PC (Mass Storage)
3.	Slot pro SIM kartu (pouze model s podporou 4G)



1.	Konektor pro napájení DC 12V/ 1,5A (Nabíjí vloženou baterii !)
2.	Závit pro stativ ¼"



1.	Uchycení pro lanový zámek (SGV CAM-LOCK) max. průměr 12 mm
2.	Uchycení pro pásek

4. Menu

1. Režim	Fotoaparát	V tomto režimu bude kamera pořizovat pouze snímky
	Video	V tomto režimu bude kamera pořizovat pouze video záznam
	Fotoaparát & Video	Kamera bude pořizovat jak snímky, tak i video.
	Časoběrné snímky	V tomto režimu bude kamera pořizovat snímky

		dle zvoleného časosběrného intervalu.
2. Rozlišení		Nastavení rozlišení pro Video záznam: 4K, 2K, 1080p, nebo 720p nebo VGA.
3. Délka videa		Nastavení délky pořízeného video záznamu: 5s, 10s, 30s, 60s nebo 90s
4. Záznam zvuku		Pokud zvolíte zapnuto, zaznamená při nahrávání videa zvuk.
5. Velikost obrazu		Změní rozlišení, ve kterém budou pořizovány veškeré snímky, lze vybrat mezi 30, 24, 20, 16, 12, 8, 5, 3 MPX fotografií, čím větší rozlišení, tím větší soubor se bude ukládat na SD kartu!
6. Interval		Interval je časový údaj, který udává dobu nečinnosti po rozeznání pohybu. Pokud dojde k aktivaci kamery pomocí PIR čidla kamera vykoná požadovanou akci a po skončení pohybu čeká po zadanou dobu než je možné znovu pořídit další snímek. Hodnoty: 1s, 10s,

		1min, 3min, 5min,10min,15min nebo 30min.
7. Interval Časosběru		Nastavení intervalu snímání v režimu Časosběr. Snímky se budou pořizovat se zvoleným časovým odstupem. Možnost nastavit následující hodnoty: 5min, 30min, 1h, 2h,3h,6h,12h nebo 24h.
8. Sekvence		V režimu Fotografie, Fotografie&Video a Časosběr nastaví kolik se má pořídit snímků v momentě kdy se aktivuje fotoaparát. Lze nastavit: 1,3,6 nebo 9 obrázků
9. ISO		Citlivost ISO, zjednodušeně čím tmavší okolní prostředí tím vyšší hodnota. Pokud si nejste jistí nastavením ponechte v automatickém režimu. Lze nastavit: Automaticky, ISO 100, ISO 200, ISO 400, ISO 800 a ISO 1600
10. Přepsat		Zap. – Při zaplnění SD karty se začnou přepisovat nejstarší soubory.

		VYP. – Při zaplnění SD karty se již další snímky neukládají
11. Citlivost PIR		Nastavení citlivosti PIR snímače. Pokud dochází k nechtěné aktivaci vzdálenými objekty, lze snížit citlivost snímače. Lze nastavit: Nízká, Střední, Vysoká nebo vypnuto
12. Jazyk		Slouží pro nastavení jazyka v menu.
13. Frekvence		Filtr frekvence umělého osvětlení. Pokud při videu bliká obraz, lze změnit nastavení a vyzkoušet, zda se tento jev minimalizuje. Volby 50 nebo 60 Hz
14. ID kamery		Název, který se zobrazí v razítku na pořízených snímcích.
15. Heslo/PIN		Zabezpečení kamery pomocí PIN, při zapnutí funkce vložíte nový PIN, který si zařízení vyžádá při každém spuštění.
16. Časovač		Pracovní čas zařízení na displeji nastavíte časové rozmezí, kdy má být zařízení aktivní, ve zbytku

		dne nebude zařízení pořizovat snímky.
17. Datum/Čas		Nastavíte datum, čas a formát. Pohybem šipek zvolíte a nastavíte, potvrdíte stiskem tlačítka OK.
18. Formátování		Naformátuje paměť SD karty vložené v zařízení
19. Výchozí nastavení		Smaže veškerá nastavení provedená v kameře .
20. Verze		Zobrazí aktuální verzi FW

5. Prohlížeč médií

Přímo na displeji kamery je možné si prohlédnout pořízené záznamy.

Pro prohlížení se přepněte do režimu TEST, na úvodní obrazovce stiskněte tlačítko šipka doprava.

Ovládání pomocí šipek:

- Další obrázek: šipka nahoru
- Předchozí obrázek: šipka dolů
- Přehrát video: šipka doleva
- Zastavit Video: šipka doprava
- Návrat do hlavního menu tlačítko SHOT



6. Focení přímo z menu

Kamerou lze fotit nebo zaznamenat video i jen pomocí tlačítek.

Kameru přepněte do režimu TEST. Obsluhuje se pak následně:

- Šipka nahoru nebo dolů přepíná režim Fotografie nebo Video
- Tlačítkem SHOT pořídíte snímek

7. Odstranění potíží

7.1 Kamera nezaznamenává fotografie/video při pohybu

1. Zkontrolujte PIR senzor, zda není poškozený, nebo zablokovaný třeba listem.
2. Vyzkoušejte kameru v místech, kde nejsou horké plochy. PIR čidlo rozeznává pohyb na základě rozdílu teplot, pokud je okolí kamery přehřáté, nedochází k aktivaci čidla.
3. V některých případech může vodní hladina způsobovat nechtěnou aktivaci PIR čidla, v takovém případě kameru natočte směrem od hladiny.
4. Nastavte kameru tak, aby nemířila přímo na zem.

5. Přidělte kameru, tak aby se nehýbala a aby nebyly v záběru velké pohyblivé předměty, například velký strom.
6. V noci může zařízení rozeznat pohyb mimo dosvit IR nočního přísvitu, takže na fotografiích nebude zaznamenán žádný pohybující se objekt.
7. Západ nebo východ slunce může způsobit spuštění nechtěné spuštění záznamu – změňte pozici kamery.
8. Pokud se zvíře/osoba před kamerou pohybují rychle, nemusí je kamera zaznamenat – posuňte kameru do větší vzdálenosti od objektů (například dál od stezky na které se pohybuje zvěř)

7.2 Kamera nevytváří žádné snímky

1. Ujistěte se, že je na vložení SD kartě, dostatek volného místa. V případě že je vypnutá funkce přepisu starých souborů, po zaplnění SD karty zařízení již dále nezaznamenává.
2. Zkontrolujte, že Li-Ion baterie má dostatek energie pro provoz fotopasti.
3. Zkontrolujte, že je přepínač v poloze ON a ne OFF.
4. Před prvním použitím zformátujte kartu ve vašem počítači na formát EXFAT

7.3 Noční přísvit nemá dostatečný dosah

1. Přesvědčte se, že je baterie v zařízení nabitá, při nižší kapacitě typicky pod 15% se nemusí noční přísvit aktivovat
2. Pro dobrou kvalitu nočních snímků, umístěte kameru do tmavého prostředí bez dalších světelných zdrojů.
3. Snažte se používat kameru v takových místech, kde bude obklopená dalšími předměty, které dokáží odrážet IR přísvit. Pokud kameru umístíte do otevřeného prostranství, nebude výsledná fotografie dostatečně osvětlená. Je to stejné, jako byste svítil baterkou na noční nebe, také nic nevidíte, i když bude baterka velice silná.

8. Podpora a záruka

Nejprve si přečtěte "FAQ - často kladené otázky" na adrese:
<https://eshop.evolveo.com/strongvision-wifi/> nebo kontaktujte
technickou podporu společnosti EVOLVEO na emailu:
service@evolveo.com

Záruka se NEVZTAHUJE na:

- používání zařízení pro jiné účely, než ke kterým je navrženo,
- instalaci jiného firmwaru než toho, který je v zařízení nainstalovaný
- elektrické nebo mechanické poškození způsobené nesprávným použitím
- škody způsobené přírodními vlivy jako je voda, oheň, statická elektřina, výkyvy el. proudu a podobně 13
- škody způsobené opravami prováděnými nekvalifikovanou osobou
- nečitelné sériové číslo
- kapacita baterie klesá po 6 měsících používání (6 měsíců záruka na výdrž baterie)



Likvidace: Symbol přeškrtnutého kontejneru na výrobku, v příložené dokumentaci či na obalech připomíná, že ve státech Evropské Unie musí být veškerá elektrická a elektronická zařízení, baterie a akumulátory po skončení jejich životnosti likvidovány odděleně v rámci tříděného odpadu. Nevyhazujte tyto výrobky do netříděného komunálního odpadu.



PROHLÁŠENÍ O SHODĚ

Tímto společnost Abacus Electric, s.r.o. prohlašuje, že výrobek EVOLVEO Strongvision WiFi splňuje požadavky norem a předpisů, které jsou relevantní pro daný typ zařízení.

Plné znění Prohlášení o shodě naleznete na
<http://ftp.evolveo.com/ce/>

Dovozce / Výrobce
Abacus Electric, s.r.o.
Planá 2, 370 01, Česká republika

Vyrobeno v Číně

Copyright © Abacus Electric, s.r.o.
www.evolveo.com
www.facebook.com/EvolveoCZ

Všechna práva vyhrazena.
Vzhled a technická specifikace výrobku se mohou změnit bez předchozího upozornění.

Obsah

1. Rýchle spustenie a nastavenie	25
2. Technické špecifikácie	28
3. Opis zariadenia:	32
4. Menu	37
5. Prehliadač médií	41
6. Fotenie priamo z menu	42
7. Odstránenie ťažkostí	42
8. Podpora a záruka	43

1. Rýchle spustenie a nastavenie

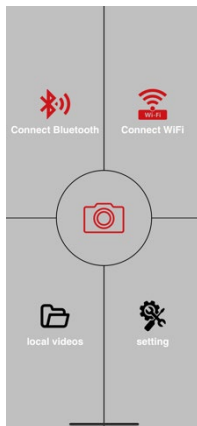
- 1.7. Na ovládanie zariadenia je potrebné si stiahnuť Aplikáciu EVOLVEO WiFi z príslušného aplikačného obchodu Apple Appstore alebo Google Play. Aplikácia je určená iba pre zariadenia s Apple iOS (**od verzie 13.1 a vyššej**) a Google Android (**od verzie 9 a vyššej**)!!



- 1.8. Po nainštalovaní aplikácie je potrebné kameru spustiť, na hlavnom prepínači kamery zvolíte režim TEST. Do zariadenia je od výroby vložená 10 000 mAh Li-Ion batéria, pred použitím ju vyberte a naplno dobite. Batéria má na sebe nabíjací konektor a stavové LED nabíjanie. **Batériu je možné nabiť, aj pokiaľ je vložená do zariadenia!**

TIP: Pre ľahšiu prevádzku je možné zakúpiť náhradnú batériu SGV CAM-BAT2, ktorú môžete vopred nabiť pomocou integrovaného nabíjacieho konektora a v mieste inštalácie ju vymeniť za už vybitú.

1.9. V telefóne otvorte aplikáciu EVOLVEO WiFi, hlavná ponuka aplikácie sa skladá z 5 hlavných ikon. Ikony pre Bluetooth, WiFi a fotoaparát, zároveň fungujú ako stavové. V momente, kedy je ikona červená je funkcia neaktívna, keď zelená tak aktívna.



1.10. Aktivácia Bluetooth – na pripojenie ku kamere je vopred potrebné aktivovať WiFi modul kamery pomocou Bluetooth. Kliknite na ikonu pripojiť Bluetooth. V menu bluetooth vyberte Bluetooth kamery a vľavo dole zvolte pripojiť. Šípkou v ľavom hornom rohu sa vrátite na úvodnú obrazovku, pokiaľ prebehlo všetko v poriadku, ikona Bluetooth je zelená.

UPOZORNENIE: Pre správnu funkciu musí byť Bluetooth na vašom telefóne aktívny!

1.11. Pripojenie WiFi – Na hlavnej obrazovke zvolte tlačidlo WiFi (Bluetooth tlačidlo musí byť zelené), otvorí sa vám



nastavenie WiFi vo vašom telefóne. Zvoľte WiFi sieť, ktorá má rovnaký názov, ako sa vám zobrazil na displeji kamery (SSID: CAM XXXX), zadajte heslo, pokiaľ ešte nebolo zmenené, je základné heslo „12345678“, a vráťte sa späť do aplikácie EVOLVEO WiFi.

UPOZORNENIE: WiFi sieť kamery nemá pripojenie k internetu, z toho dôvodu môžete byť vyzvaní vaším zariadením, či má byť k tejto sieti aj napriek tomu pripojené – zvoľte zachovať pripojenie!!! Pri starších Android telefónoch je nutné vypnúť mobilné dáta, inak sa aplikácia s kamerou nespojí!

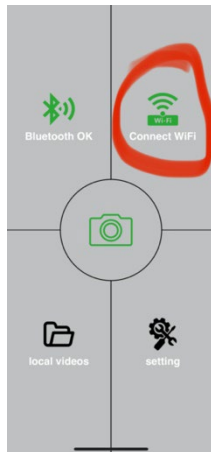
Teraz je kamera spojená s aplikáciou, môžete zvoliť prostrednú ikonu fotoaparátu, pri aktívnom pripojení je zelená, a pozrieť sa na snímky uložené v kamere, alebo na živý obraz z kamery.

Túto funkciu je tiež možné využiť pri upevňovaní kamery ako hľadáček, presne viete, kam kamera mieri.

Stlačením tlačidla nastavenia môžete upraviť vlastnosti kamery, viac o nastaveniach nájdete v kapitole **Nastavenia** tohto manuálu.

1.12. Aktivácia Kamery

Na aktiváciu kamery prepnete hlavný prepínač do polohy **ON**, kamera bude fungovať podľa nastavenia.



Teraz už nemusíte kameru vyberať z ochranného boxu alebo dávať dole z jej stanoviska na stiahnutie vyhotovených snímkov, alebo úpravu nastavení. Stačí byť iba v jej blízkosti a pomocou vyššie opísaného postupu sa ku kamere pripojiť podľa krokov **1.4.** a **1.5.**

UPOZORNENIE: Dosah WiFi a Bluetooth je podľa prostredia 20 – 30 m v otvorenom priestore. Čím dlhšia je vzdialenosť od kamery, tým pomalší je prenos.

2. Technické špecifikácie

Displej	Farebný TFT 2,4“
Senzor pohybu	PIR – nastaviteľná citlivosť (3 úrovne)
Detekčný uhol senzora pohybu	120°
Nočné prísvislenie	IR LED 940 nm, 58 LED pod čelným antireflexným krytom
Dosvit IR LED	20 m*
Rozmery	V x Š x H. 175 x 118 x 87 mm
Prevádzková teplota:	-10 °C až +50 °C
Skladovacia teplota	-15 °C až +60 °C
Krytie	IP65
Zabezpečenie	4-miestne voliteľné heslo
Prevádzková teplota	10 °C – +55 °C

*Ak v priestore pred kamerou nie sú žiadne ďalšie objekty, od ktorých by sa IR prísvislenie mohlo odrážať, môžu byť nočné snímky tmavé. Ideálne by v priestore pred kamerou mali byť objekty, od ktorých sa bude IR prísvislenie odrážať, ako sú kamene, kry, kmene a podobne. Ideálny dosvit je v rozmedzí 8 – 12 m od kamery

2.5. Fotografia

Snímač	8 Mpix farebný CMOS (nočné foto čiernobiele)
Objektív	F = 3,1; FOV = 120°
Rozlíšenie fotografie	30/24/20/16/12MP
Expozícia (ISO)	Auto/100/200/400
Časozberný režim (Timelapse)	5 min/30 min 1/2/3/6/12/24 h
Režim viacerých snímok (Burst)	1/3/6 alebo 9 snímok
Informácie na fotografii	Čas a dátum, Teplota (°C, °F), Fáza mesiaca, voliteľný názov
Režimy záznamu	Fotografia, Fotografia a video, Časozber
Formát súboru	.JPEG
Rýchlosť aktivácie	0,5 s *
Interval omeškania	Čas, počas ktorého je zariadenie neaktívne po poslednom spustení na základe pohybu. Okamžite, 10 s, 1/3/5/10/15 alebo 30 min

*Snímač typu PIR rozlišuje pohyb na základe zmeny teplôt povrchov. Uvedený údaj je v ideálnom prostredí, kedy má objekt pred kamerou dostatočný rozdiel teploty povrchu, a pretína kolmo snímanú oblasť (prechádza z jednej strany na druhú). Pokiaľ sa objekt bude približovať ku kamere čelne, bude rozpoznanie pohybu trvať dlhšie.

2.6. Video

Rozlíšenie videa	VGA, 720 p, 1080 p, 2 K, 4 K 30 fps
Dĺžka záznamu	5/10/30/60 alebo 90 sekúnd
Formát súboru	MP4/H.264
Živý náhľad (Liveview)	< 180 kBps **

2.7. Napájanie

Vstavaná batéria *	10 000mAh Li-Ion určená pre model SGV CAM-PRO a SGV CAM-WiFi Baterie je vybavená samostatným nabíjacím konektorom
Zdroj napájania	DC 12 V 1,5 A – nabíja vstavanú batériu!
Konektor pre externé napájanie	DC Jack 3,5 x 1,3 mm
Externá batéria	Je možné pripojiť 12 V batériu do konektora externého napájania pomocou kábla

2.8. Konektivita

WiFi	IEEE 802.11b/g/n
Pamäťová karta	SD až do veľkosti 256 GB
Interná pamäť	Zariadenie nemá internú pamäť
USB	Je možné pripojiť k PC pomocou mini USB kábla (nie je súčasťou balenia)

*Výdrž batérií sa znižuje v závislosti od použitého módu, počtu urobených videí a fotografií, 3 – 4 mesiace výdrže sú vypočítané pri použití iba záznamu fotografií v dennom režime a počte 10 fotografií na deň. V zimných mesiacoch s teplotami pod 0 °C výdrž batérie klesá výraznejšie než pri bežných letných teplotách, ide o vlastnosť batérií.

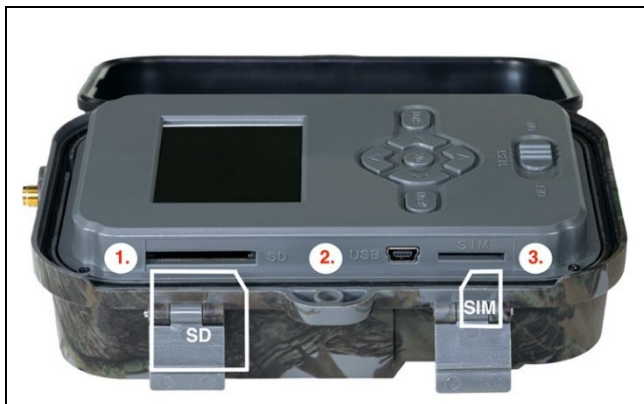
3. Opis zariadenia:



1.	Anténa (Iba model s podporou 4G sietí)
2.	IR prísvetlenie
3.	Indikačné LED, Senzor okolitého osvetlenia
4.	Šošovka kamery
5.	PIR senzor (Pohybový senzor)
6.	Miesto na uzamknutie
7.	Západky



1.	Anténa (Iba model s podporou 4G sietí)
2.	2,4" farebný LCD displej
3.	Ovládacie tlačidlá
4.	Hlavný prepínač pozície: OFF – TEST – ON
5.	10 000 mAh Li-Ion batéria
6.	Prepájací kábel napájania – nesmie byť porušený. V prípade poškodenia, vyberte batériu a zariadenie odošlite do autorizovaného servisu.



1.	Slot SD karty (max. veľkosť 256 GB)
2.	Mini USB konektor na pripojenie k PC (Mass Storage)
3.	Slot na SIM kartu (iba model s podporou 4G)



1.	Konektor na napájanie DC 12 V/1,5 A (Nabíja vloženú batériu!)
2.	Závit na statív ¼"



1.	Uchytenie na ľanový zámok (SGV CAM-LOCK) max. priemer 12 mm
2.	Uchytenie na remienok

4. Menu

1. Režim	Fotoaparát	V tomto režime bude kamera robiť iba snímky
	Video	V tomto režime bude kamera robiť iba video záznam
	Fotoaparát & Video	Kamera bude robiť tak snímky, ako aj video.
	Časozberné snímky	V tomto režime bude kamera robiť snímky podľa zvoleného časozberného intervalu.
2. Rozlíšenie		Nastavenie rozlíšenia pre Video záznam: 4 K, 2 K, 1080 p, alebo 720 p alebo VGA.
3. Dĺžka videa		Nastavenie dĺžky obstaraného video záznamu: 5 s, 10 s, 30 s, 60 s alebo 90 s
4. Záznam zvuku		Pokiaľ zvolíte zapnuté, zaznamená pri nahrávaní videa zvuk.
5. Veľkosť obrazu		Mení rozlíšenie, pri ktorom všetky akvizície sa uskutočnia obrázkov, možnosť výberu medzi 30, 24, 20, 16, 12, 8, 5, 3 MPX

		fotografie, väčšie čím vyššie rozlíšenie, tým väčší súbor sa uloží na kartu SD!
6. Interval		Interval je časový údaj, ktorý udáva čas nečinnosti po rozoznanom pohybe. Pokiaľ dôjde k aktivácii kamery pomocou PIR snímača, kamera vykoná požadovanú akciu a po skončení pohybu čaká po zadaný čas, kým je možné znovu urobiť ďalšiu snímku. Hodnoty: 1 s, 10 s, 1 min, 3 min, 5 min, 10 min, 15 min alebo 30 min.
7. Interval Časozberu		Nastavenie intervalu snímania v režime Časozber. Snímky sa budú robiť so zvoleným časovým odstupom. Možnosť nastaviť nasledujúce hodnoty: 5 min, 30 min, 1 h, 2 h, 3 h, 6 h, 12 h alebo 24 h.
8. Sekvencia		V režime Fotografia, Fotografia & Video a Časozber nastaví, koľko sa

		má urobiť snímok v momente, kedy sa aktivuje fotoaparát. Je možné nastaviť: 1, 3, 6 alebo 9 obrázkov
9. ISO		Citlivosť ISO, zjednodušene, čím tmavšie okolité prostredie, tým vyššia hodnota. Ak si nie ste istí nastavením, ponechajte v automatickom režime. Je možné nastaviť: Automaticky, ISO 100, ISO 200, ISO 400, ISO 800 a ISO 1600
10. Prepísať		Zap. – Pri zaplnení SD karty sa začnú prepisovať najstaršie súbory. VYP. – Pri zaplnení SD karty sa už ďalšie snímky neukladajú
11. Citlivosť PIR		Nastavenie citlivosti PIR snímača. Ak dochádza k nechcenej aktivácii vzdialenými objektmi, je možné znížiť citlivosť snímača. Je možné nastaviť: Nízka, Stredná, Vysoká alebo vypnuté

12. Jazyk		Slúži na nastavenie jazyka v menu.
13. Frekvencia		Filter frekvencie umelého osvetlenia. Ak pri videu bliká obraz, je možné zmeniť nastavenie a vyskúšať, či sa tento jav minimalizuje. Voľby 50 alebo 60 Hz
14. ID kamery		Názov, ktorý sa zobrazí na pečiatke na urobených snímkach.
15. Heslo/PIN		Zabezpečenie kamery pomocou PIN, pri zapnutí funkcie vložíte nový PIN, ktorý si zariadenie vyžiada pri každom spustení.
16. Časovač		Pracovný čas zariadenia, na displeji nastavíte časové rozmedzie, kedy má byť zariadenie aktívne, vo zvyšku dňa nebude zariadenie robiť snímky.
17. Dátum/Čas		Nastavíte dátum, čas a formát. Pohybom šípok zvolíte a nastavíte, potvrdíte stlačením tlačidla OK.
18. Formátovanie		Formátovanie pamäte SD

		karty vložené do zariadenia
19. Východiskové nastavenie		Odstráni všetky nastavenia vo kamere.
20. Verzia		Zobrazí aktuálnu verziu FW

5. Prehliadač médií

Priamo na displeji kamery je možné prezrieť si urobené záznamy. Na prehliadanie sa prepnete do režimu TEST, na úvodnej obrazovke stlačte tlačidlo Šípka doprava.

Ovládanie pomocou šípok:

- Ďalší obrázok: šípka hore
- Predchádzajúci obrázok: šípka dolu
- Prehrať video: šípka doľava
- Zastaviť video: šípka doprava
- Návrat do hlavného menu tlačidlo SHOT



6. Fotenie priamo z menu

Kamerou je možné fotiť alebo zaznamenať video aj len pomocou tlačidiel. Kameru prepnite do režimu TEST. Obsluhuje sa potom nasledovne:

- Šípka hore alebo dolu prepína režim Fotografia alebo Video
- Tlačidlom SHOT urobíte snímku

7. Odstránenie ťažkostí

7.1 Kamera nezaznamenáva fotografie/video pri pohybe

1. Skontrolujte PIR senzor, či nie je poškodený, alebo zablokovaný napríklad listom.
2. Vyskúšajte kameru v miestach, kde nie sú horúce plochy. PIR snímač rozoznáva pohyb na základe rozdielu teplôt, pokiaľ je okolie kamery prehriate, nedochádza k aktivácii snímača.
3. V niektorých prípadoch môže vodná hladina spôsobovať nechcenú aktiváciu PIR snímača, v takom prípade kameru natočte smerom od hladiny.
4. Nastavte kameru tak, aby nemierila priamo na zem.
5. Pripevnite kameru tak, aby sa nehýbala a aby neboli v zábere veľké pohyblivé predmety, napríklad veľký strom.
6. V noci môže zariadenie rozoznať pohyb mimo dosvitu IR nočného prisvietenia, takže na fotografiách nebude zaznamenaný žiadny pohybujúci sa objekt.
7. Západ alebo východ slnka môže spôsobiť nechcené spustenie záznamu – zmeňte pozíciu kamery.
8. Pokiaľ sa zvieratá/osoba pred kamerou pohybujú rýchlo, nemusí ich kamera zaznamenať – posuňte kameru do väčšej vzdialenosti od objektov (napríklad ďalej od cestičky, na ktorej sa pohybuje zver)

7.2 Kamera nevytvára žiadne snímky

1. Uistite sa, že je na vloženej SD karte dostatok voľného miesta. V prípade, že je vypnutá funkcia prepisu starých súborov, po zaplnení SD karty zariadenie už ďalej nezaznamenáva.
2. Skontrolujte, že Li-Ion batéria má dostatok energie na prevádzku fotopasce.
3. Skontrolujte, že je prepínač v polohe ON, a nie OFF.
4. Pred prvým použitím sformátujte kartu vo vašom počítači na formát EXFAT

7.3 Nočné prísivietenie nemá dostatočný dosah

1. Presvedčte sa, že je batéria v zariadení nabitá, pri nižšej kapacite typicky pod 15 % sa nemusí nočné prísivietenie aktivovať.
2. Na dosiahnutie dobrej kvality nočných snímok, umiestnite kameru do tmavého prostredia bez ďalších svetelných zdrojov.
3. Snažte sa používať kameru v takých miestach, kde bude obklopená ďalšími predmetmi, ktoré dokážu odrážať IR prísivietenie. Pokiaľ kameru umiestnite do otvoreného priestranstva, nebude výsledná fotografia dostatočne osvetlená. Je to rovnaké, ako keby ste svietili baterkou na nočné nebo, tiež nič nevidíte, aj keď bude baterka veľmi silná.

8. Podpora a záruka

Najprv si prečítajte „FAQ – často kladené otázky“ na adrese: <https://eshop.evolveo.com/strongvision-wifi/> alebo kontaktujte technickú podporu spoločnosti EVOLVEO na e-maile: service@evolveo.com

Záruka sa NEVZŤAHUJE na:

- používanie zariadenia na iné účely, než na ktoré je navrhnuté,

- inštaláciu iného firmvéru než toho, ktorý je v zariadení nainštalovaný
- elektrické alebo mechanické poškodenie spôsobené nesprávnym použitím
- škody spôsobené prírodnými vplyvmi, ako je voda, oheň, statická elektrina, výkyvy el. prúdu a podobne
- škody spôsobené opravami vykonávanými nekvalifikovanou osobou
- nečitateľné sériové číslo
- kapacita batérie klesá po 6 mesiacoch používania (6 mesiacov záruka na výdrž batérie)



Likvidácia: Symbol preškrtnutého kontajnera na výrobku, v priloženej dokumentácii či na obaloch znamená, že v krajinách Európskej únie musia byť všetky elektrické a elektronické zariadenia, batérie a akumulátory po skončení ich životnosti likvidované oddelene v rámci triedeného odpadu. Nevyhadzujte tieto výrobky do netriedeného komunálneho odpadu.



VYHLÁSENIE O ZHODE

Týmto spoločnosť Abacus Electric, s.r.o. vyhlasuje, že výrobok EVOLVEO Strongvision WiFi spĺňa požiadavky noriem a predpisov, ktoré sú relevantné pre daný typ zariadenia.

Plné znenie Vyhlásenia o zhode nájdete na <http://ftp.evolveo.com/ce/>

Dovozce / Výrobca
Abacus Electric, s.r.o.
Planá 2, 370 01, Česká republika

Vyrobené v Číne

Copyright © Abacus Electric, s.r.o.
www.evolveo.com
www.facebook.com/EvolveoCZ

Všetky práva vyhradené.
Vzhľad a technická špecifikácia výrobku sa môžu zmeniť bez
predchádzajúceho upozornenia.

Contents

1. Quick Start and Settings	47
2. Technical Specifications	50
3. Device Description.....	54
4. Menu	58
5. Media Browser	62
6. Taking Photos Directly from the Menu	63
7. Troubleshooting	63
8. Support and Warranty.....	64

1. Quick Start and Settings

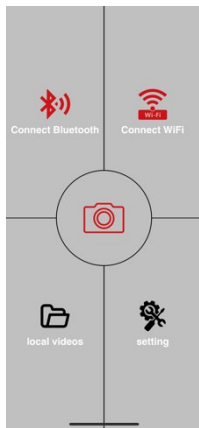
- 1.13.** To control the device, download the EVOLVEO WiFi Application from the appropriate Apple Appstore or Google Play application store. The application is intended only for devices with Apple iOS (**from version 13.1 and above**) and Google Android (**from version 9 and above**)!!



- 1.14.** After installing the application, the camera must be started, select the TEST mode on the main switch of the camera. A 10,000 mAh Li-Ion battery is inserted in the device from the factory, remove it and fully charge it before use. The battery has a charging connector and a charging status LED. **The battery can be charged even if it is inserted in the device!**

TIP: For easier operation, a spare SGV CAM-BAT2 battery can be purchased, which you can pre-charge using the integrated charging connector and replace an already discharged one at the installation site.

1.15. Open the EVOLVEO WiFi application on your phone, the main menu of the application consists of 5 main icons. Icons for Bluetooth, WiFi and camera also act as status icons. The moment the icon is red, the function is inactive, green when active.



1.16. Bluetooth activation – to connect to the camera, it is first necessary to activate the WiFi module of the camera via Bluetooth. Click the Bluetooth connection icon. In the Bluetooth menu, select the camera Bluetooth and select to connect in the bottom left. Return to the home screen using the arrow in the left top corner, if everything went well, the Bluetooth icon is green.

WARNING: For proper functioning, Bluetooth on your phone must be active!

1.17. WiFi connection – Select the WiFi button on the main screen (the



Bluetooth button must be green), the WiFi settings on your phone will open. Select a WiFi network that has the same name as the one displayed on the camera screen (SSID: CAM XXXX) enter the password, if it has not been changed yet, the default password is “12345678” and return to the EVOLVEO WiFi application.

WARNING: The WiFi network of the camera does not have an internet connection, therefore you may be asked by your device whether it should still be connected to this network – choose to keep connected!!! For older Android phones, it is necessary to turn off mobile data, otherwise the application will not connect to the camera!

Now that the camera is connected to the application, you can select the middle icon of the camera, which is green when the connection is active, and view the images stored in the camera, or the live view from the camera. This feature can also be used as a viewfinder to mount the camera, to know exactly where the camera is pointing.

You can adjust the camera properties by pressing the settings button, more about the settings can be found in the **Settings** chapter of this manual.



1.18. Camera Activation

To activate the camera, set the main switch to the **ON** position, the camera will operate according to the settings. Now you no longer have to remove the camera from the protection box or remove it from its location to download the captured images or adjust the settings. You only have to be near it and use the procedure described above to connect to the camera according to steps **1.4.** and **1.5.**

WARNING: The range of WiFi and Bluetooth is 20–30 m in open space, depending on the environment. The longer the distance from the camera, the slower the transfer.

2. Technical Specifications

Display	Colour TFT 2.4"
Movement sensor	PIR (Passive Infrared) – adjustable sensitivity (3 levels)
Detection angle of the movement sensor	120°
Night illumination	IR LED 940 nm, 58 LED under the front antireflective cover
IR LED beam distance	20 m *
Dimensions	H x W x D 175 x 118 x 87 mm
Operating temperature	-10°C to +50°C
Storage temperature	-15°C to +60°C
Ingress protection	IP65
Security	4-digit optional password
Operating temperature	-10°C to +55°C

* Night images may be dark if there are no other objects in the area in front of the camera from which the IR illumination may be

reflected. Ideally, there should be objects in the area in front of the camera from which the IR illumination can be reflected, such as stones, shrubs, trunks and the like. The optimal beam distance is 8–12 m from the camera

2.9. Photograph

Imager	8 Mpix colour CMOS (night photo black and white)
Lens	F = 3.1; FOV = 120°
Photography resolution	30/24/20/16/12 MP
Exposition (ISO)	Auto/100/200/400
Timelapse mode	5 min / 30 min 1/2/3/6/12/24 h
Burst mode	1/3/6 or 9 images
Photo information	Time and date, Temperature (°C, °F), Moon phase, optional title
Record mode	Photograph, Photo and Video, Timelapse
File format	.JPEG
Activation speed	0.5 s *
Delay interval	The amount of time the device is inactive after the last motion-based start. Immediately, 10 s, 1/3/5/10/15 or 30 min

* PIR sensor distinguishes movement based on changes in surface temperatures. This is ideal when the subject in front of the camera has a sufficient surface temperature difference and intersects the recorded area perpendicularly (passes from side to side). If the subject approaches the camera frontally, it will take longer to detect the motion.

2.10. Video

Video resolution	VGA, 720 p, 1080 p, 2K, 4K 30 fps
Record length	5/10/30/60 or 90 seconds
File format	MP4/H.264
Liveview	< 180 kBps **

2.11. Power Supply

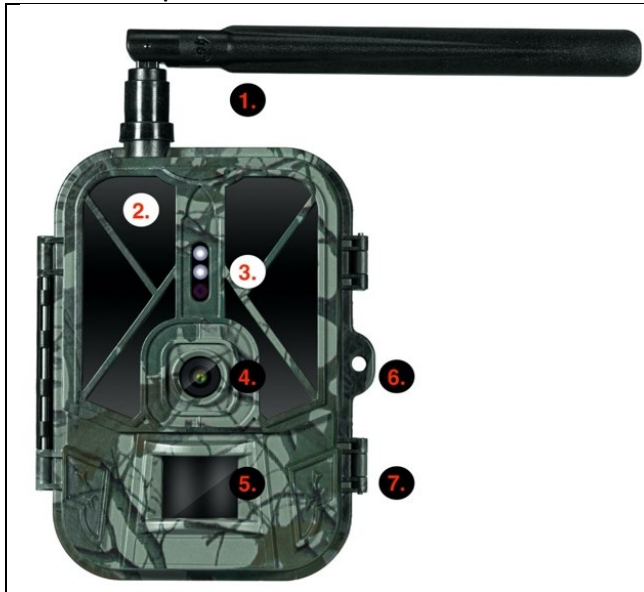
Integrated battery *	10,000 mAh Li-Ion designed for the SGV CAM-PRO and SGV CAM-WiFi model. The battery is equipped with a separate charging connector
Power supply	DC 12 V 1.5 A – charges the built-in battery!
Connector for external charging	DC Jack 3.5 x 1.3 mm
External battery	12 V battery can be connected to the external charging connector using a cable

2.12. Connectivity

WiFi	IEEE 802.11b/g/n
Memory card	SD up to 256 GB
Internal memory	The device does not have an internal memory
USB	Can be connected to PC using a mini USB cable (not included in the package)

* Battery life decreases depending on the mode used, the number of videos and photos taken, 3–4 months of life are calculated using only day mode photo recording and 10 photos per day. In the winter period with temperatures below 0°C, the battery life decreases more significantly than at normal summer temperatures, this is a feature of batteries.

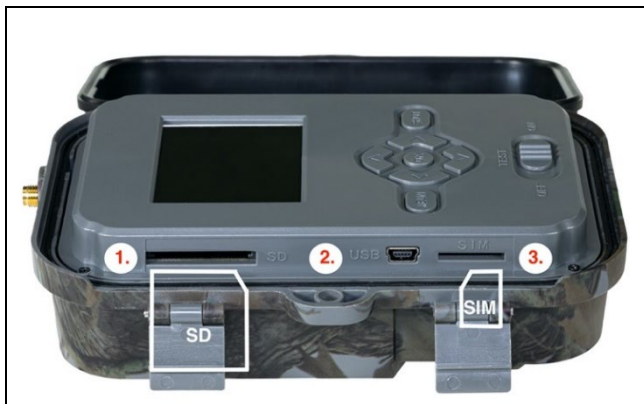
3. Device Description



1.	Antenna (Only the model with 4G network support)
2.	IR illumination
3.	Indication LED, Ambient light sensor
4.	Camera lens
5.	PIR sensor (Movement sensor)
6.	Locking spot
7.	Latches



1.	Antenna (Only the model with 4G network support)
2.	2.4" colour LCD display
3.	Control buttons
4.	Main position switch: OFF – TEST – ON
5.	10,000 mAh Li-ion battery
6.	Power supply connection cable – must not be damaged. In case of damage, remove the battery and send the device to an authorised service.



1.	SD card slot (max. 256 GB)
2.	Mini USB connector for PC connection (Mass Storage)
3.	SIM card slot (only the 4G support model)



1.	Connector for DC 12 V / 1.5 A power supply (It charges the inserted battery!)
2.	¼" tripod thread



1.	Attachment for rope lock (SGV CAM-LOCK) max. diameter 12 mm
2.	Belt attachment

4. Menu

1.Mode	Camera	In this mode, the camera takes only photos
	Video	In this mode, the camera takes only video
	Camera & Video	The camera takes both photos and video.
	Timelapse photos	In this mode, the camera takes photos according to the selected timelapse interval.

2. Resolution		Resolution settings for Video recording: 4K, 2K, 1080p, or 720p or VGA.
3. Video Length		Settings of the length of recorded video: 5 s, 10 s, 30 s, 60 s or 90 s
4. Audio Recording		If activated, it records audio when recording.
5. Image Size		Changes the resolution at which all acquisitions will be made images, selectable between 30, 24, 20, 16, 12, 8, 5, 3 MPX photos, the larger the higher the resolution, the larger the file will be saved on the SD card!
6. Interval		The interval is time data that indicate the period of inactivity after the detected movement. If the camera is activated using the PIR sensor, it performs the required action and waits for the specified time after the movement before it is possible to take another picture again. Values: 1 s, 10 s, 1 min, 3 min, 5 min, 10 min, 15 min or 30 min.
7. Timelapse Interval		Shooting interval setting in the Timelapse mode. Photos

		will be taken at the selected time interval. The following values can be set: 5 min, 30 min, 1 h, 2 h, 3 h, 6 h, 12 h or 24 h.
8. Sequence		In the Photography, Photo & Video and Timelapse mode, it sets the number of photos taken at the moment of the camera activation. Following number can be set: 1, 3, 6 or 9 photos
9. ISO		ISO sensitivity, simply put, the darker the surroundings, the higher value. If unsure of the settings, leave it in the automatic mode. Following number can be set: Automatic, ISO 100, ISO 200, ISO 400, ISO 800 a ISO 1600
10. Rewrite		On – The oldest files are rewritten when the SD card is full. Off – New photos are not saved when the SD card is full.
11. PIR Sensitivity		Sensor PIR sensitivity settings. If unwanted activation by remote objects occurs, the sensor sensitivity can be reduced. Following

		number can be set: Low, Medium, High or Off
12. Language		Allows the language settings in the menu.
13. Frequency		The frequency filter of artificial light. If the screen flickers during the video recording, settings can be changed to see if this phenomenon is minimised. Options are 50 or 60 Hz
14. Camera ID		A name shown in the stamp in the photos taken.
15. Password/ PIN		Security of the camera with a PIN code, when the function is switched on, you enter a new PIN, which the device will request every time it starts up.
16. Timer		The operating time of the device – on the display, set the time range when the device should be active, the device will not take photos for the rest of the day.
17. Date/ Time		It sets the date, time and format. Move the arrows to choose and set, confirm by pressing the OK button.
18. Formatting		Format SD memory cards inserted in the device

19. Default Settings		Deletes all settings made in the camera .
20. Version		It shows the current FW version

5. Media Browser

Photos taken can be viewed directly on the camera display.

For viewing, switch to the TEST mode and press the Right arrow button on the home screen.

Arrow control keys:

- Next photo: arrow up
- Previous photo: arrow down
- Play video: left arrow
- Stop video: right arrow
- Return to the main menu: SHOT button



6. Taking Photos Directly from the Menu

The camera can take photos or videos using buttons only. Switch the camera to the TEST mode. Follow these steps to control the camera:

- The arrow up or down switches between the Photography and Video modes
- Press the SHOT button to take a picture

7. Troubleshooting

7.1 The Camera Does Not Record Photographs/Video during the Movement Detection

1. Check the PIR sensor for damage or a leaf blocking the view.
2. Try the camera in places without hot surfaces. The PIR sensor detects movement based on the temperature difference, if the surroundings of the camera are overheated, the sensor will not be activated.
3. In some cases, the water surface may cause the PIR sensor to activate unintentionally, in which case turn the camera away from the water surface.
4. Set the camera not to directly face the ground.
5. Attach the camera so that it does not move and there are no large moving objects, such as a large tree.
6. At night, the device can detect movement outside the beam distance of the IR illumination, so no moving subject will be recorded in the photos.
7. Sunset or sunrise may cause the recording to start unintentionally – change the position of the camera.
8. If the animal/person in front of the camera is moving fast, the camera may not detect them – move the camera further away from objects (for example, away from the trail on which the game is moving)

7.2 The Camera Takes No Photos

1. Make sure there is enough free capacity on the inserted SD card. If the function of old files overwrite is switched off, the device no longer records after the SD card is full.
2. Make sure the Li-Ion battery has enough power to operate the trail camera.
3. Make sure the switch is in the ON position and not OFF.
4. Format the card on your computer to EXFAT before using it for the first time

7.3 The Night Illumination Does Not Have Sufficient Range

1. Make sure the battery in the device is charged; at lower capacities, typically below 15%, the night illumination may not activate
2. For good night-time quality, place the camera in a dark place without additional light sources.
3. Try to use the camera in places where it will be surrounded by other objects that can reflect the IR illumination. If you place the camera in an open space, the resulting photo will be poorly lit. It is the same as shining a flashlight in the night sky, you will not see anything, even if the flashlight is very powerful.

8. Support and Warranty

Firstly, read the “FAQ – Frequently Asked Questions” at:

<https://eshop.evolveo.com/strongvision-wifi/> or contact

EVOLVEO Technical Support at: service@evolveo.com

The warranty DOES NOT APPLY to:

- use of the device for purposes other than those for which it is designed,
- installing firmware other than that installed on the device
- electrical or mechanical damage caused by improper use

- damage caused by natural influences such as water, fire, static electricity, fluctuations in electrical current and the like 13
- damage caused by repairs performed by an unqualified person
- illegible serial number
- battery capacity decreases after 6 months of use (6 months battery life guarantee)



Disposal: The crossed-out container symbol on the product, in the enclosed documentation or on packaging means that all the electric and electronic equipment, batteries and storage cells in the European Union must be disposed of as sorted waste at the end of their service life. These products must not be disposed as unsorted municipal waste.



DECLARATION OF COMPLIANCE

Abacus Electric, s.r.o. hereby declares that EVOLVEO Strongvision WiFi complies with the requirements of standards and regulations relevant for this type of device.

For the full wording of the Declaration of Compliance see
<http://ftp.evolveo.com/ce/>

Importer / Manufacturer

Abacus Electric, s.r.o.

Planá 2, 370 01, Czech Republic

Made in China

Copyright © Abacus Electric, s.r.o.

www.evolveo.com

www.facebook.com/EvolveoCZ

All rights reserved.

Product appearance and technical specifications are subject to
changes without prior notice.

Inhalt

1. Schnellstart und Einstellung	68
2. Technische Spezifikationen	71
3. Beschreibung des Geräts	75
4. Menü.....	79
5. Medien-Browser	84
6. Aufnahmen direkt aus dem Menü.....	84
7. Fehlerbehebung.....	85
8. Unterstützung und Garantie.....	86

1. Schnellstart und Einstellung

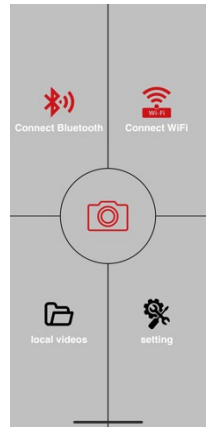
- 1.19.** Um das Gerät zu steuern, müssen Sie die EVOLVEO WiFi App aus dem jeweiligen Apple Appstore oder Google Play herunterladen. Die App ist nur für Geräte mit Apple iOS (**ab Version 13.1 und höher**) und Google Android (**ab Version 9 und höher**) geeignet!



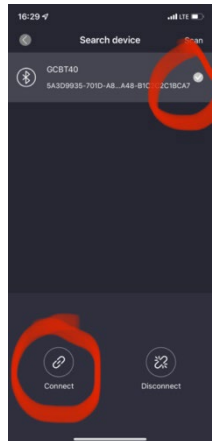
- 1.20.** Nach der Installation der App muss die Kamera gestartet werden und den TEST-Modus am Hauptschalter der Kamera auswählen. Werksseitig ist ein 10.000 mAh Li-Ion-Akku in das Gerät eingelegt, diesen vor der Verwendung herausnehmen und vollständig aufladen. Der Akku verfügt über einen Ladeanschluss und eine Ladestatus-LED. **Der Akku kann geladen werden, auch wenn er in das Gerät eingelegt ist!**

TIPP: Für einen einfacheren Betrieb kann einen Ersatzakku SGV CAM-BAT2 erworben werden, den über den integrierten Ladeanschluss vorgeladen und am Installationsort gegen einen bereits entladenen Akku ausgetauscht werden kann.

1.21. Die EVOLVEO WiFi-App auf Ihrem Telefon öffnen. Das Hauptmenü der App besteht aus 5 Hauptsymbolen. Die Symbole für Bluetooth, WiFi und Kamera dienen auch als Statussymbole. Wenn das Symbol rot ist, ist die Funktion inaktiv, wenn es grün ist, ist sie aktiv.



1.22. Aktivierung von Bluetooth - um eine Verbindung zur Kamera herzustellen, muss zunächst das WiFi-Modul der Kamera über Bluetooth aktiviert werden. Auf das Symbol für die Bluetooth-Verbindung klicken. Im Bluetooth-Menü die Bluetooth der Kamera wählen und unten links auf verbinden klicken. Den Pfeil in der oberen linken Ecke verwenden, um zum Startbildschirm zurückzukehren. Wenn alles gut gelaufen ist, leuchtet das Bluetooth-Symbol grün.



HINWEIS: Für einen ordnungsgemäßen Betrieb muss Bluetooth auf Ihrem Telefon aktiviert sein!

1.23. WiFi-Verbindung - Auf dem Hauptbildschirm die WiFi-Taste (die Bluetooth-Taste muss grün sein) wählen. Dadurch werden die WiFi-Einstellungen auf Ihrem Telefon geöffnet. Das WiFi-Netzwerk wählen, das denselben Namen hat wie der auf dem Kameradisplay angezeigte Name (SSID: CAM XXXX), das Passwort eingeben, wenn es noch nicht geändert wurde, ist das Standardpasswort „12345678“, und dann zur EVOLVEO WiFi-App zurückkehren.

HINWEIS: Das WiFi-Netzwerk der Kamera verfügt nicht über eine Internetverbindung, daher kann es sein, dass Sie von Ihrem Gerät gefragt werden, ob es trotzdem mit diesem Netzwerk verbunden sein soll - „Verbindung bewahren“ wählen!!! Bei älteren Android-Telefonen müssen die mobilen Daten deaktiviert werden, sonst kann die App keine Verbindung zur Kamera herstellen!



Jetzt ist die Kamera mit der App verbunden. Sie können das mittlere Kamerasymbol auswählen, das bei aktiver Verbindung grün leuchtet, und die in der Kamera gespeicherten Aufnahmen oder das Livebild der Kamera ansehen. Diese Funktion kann auch bei der Befestigung der Kamera verwendet werden, als ein Sucher, Sie wissen genau, wo die Kamera zeigt.

Durch Drücken der Taste Einstellungen können die Eigenschaften der Kamera angepasst werden; mehr zu den Einstellungen finden Sie im Abschnitt **Einstellungen** in diesem Handbuch.

1.24. Aktivierung der Kamera

Um die Kamera zu aktivieren, schalten Sie den Hauptschalter in die Position **ON**, die Kamera arbeitet dann gemäß den Einstellungen.

Jetzt ist es nicht mehr notwendig, die Kamera aus ihrer Schutzverpackung herauszunehmen oder vom Standort zu nehmen, um die aufgenommenen Bilder herunterzuladen oder die Einstellungen anzupassen. Alles, was man tun muss, ist sich in der Nähe der Kamera zu befinden und die oben beschriebene Vorgehensweise einzuhalten, um eine Verbindung zur Kamera gemäß den Schritten **1.4.** und **1.5** herzustellen.

HINWEIS: Die Reichweite von WiFi und Bluetooth beträgt je nach Umgebung 20-30 m im freien Raum. Je größer der Abstand zur Kamera ist, desto langsamer ist die Übertragung.

2. Technische Spezifikationen

Display	TFT 2,4“, farbig
Bewegungssensor	PIR - einstellbare Empfindlichkeit (3 Stufen)
Erfassungswinkel des Bewegungssensors	120°
Nachtbeleuchtung	IR LED 940nm, 58 LED unter vorderer Antireflexabdeckung

Nachleuchten IR LED	20 m *
Abmessungen	H x B x T. 175x118x87mm
Betriebstemperatur	-10 °C bis +50 °C
Lagertemperatur	-15 °C bis +60 °C
Schutzart	IP65
Sicherstellung	4-stelliges optionales Passwort
Betriebstemperatur	-10°C - +55°C

*Wenn sich in dem Bereich vor der Kamera keine anderen Objekte befinden, von denen die IR-Beleuchtung reflektiert werden kann, können die Nachtaufnahmen dunkel sein. Idealerweise sollten sich vor der Kamera Objekte befinden, von denen die IR-Beleuchtung reflektieren wird, z. B. Felsen, Sträucher, Baumstämme usw. Die ideale Reichweite liegt zwischen 8-12 m von der Kamera entfernt.

2.13. Fotos

Sensor	8Mpix-CMOS, farbig (Nachtfotos in Schwarz-Weiß)
Objektiv	F=3.1; FOV=67 °
Fotoauflösung	30/24/20/16/12MP
Belichtung (ISO)	Auto/100/200/400
Zeitraffer-Modus	5 min/30 min 1/2/3/6/12/24h
Modus mit mehreren Aufnahmen (Burst)	1/3/6 oder 9 Aufnahmen
Fotoinformationen	Zeit und Datum, Temperatur (°C, °F), Mondphasen, optionaler Name

Aufnahmemodi	Foto, Foto und Video, Zeitraffer
Dateiformat	.JPEG
Aktivierungsgeschwindigkeit	0,5 s *
Verzögerungsintervall	Die Zeitspanne, in der das Gerät nach dem letzten bewegungsbasierten Start inaktiv ist. Sofort, 10 s, 1/3/5/10/15 oder 30 min

* Der PIR-Sensor erkennt Bewegungen anhand von Veränderungen der Oberflächentemperatur. Diese Angabe bezieht sich auf eine ideale Umgebung, in der das Objekt vor der Kamera eine ausreichende Oberflächentemperaturdifferenz aufweist und senkrecht den erfassten Bereich schneidet (es geht von einer Seite zur anderen). Nähert sich das Motiv der Kamera von vorne, dauert es länger, die Bewegung zu erkennen.

2.14. Video

Videoauflösung	VGA, 720 p, 1080 p, 2K, 4K 30fps
Aufnahmedauer	5/10/30/60 oder 90 Sekunden
Dateiformat	MP4/H.264
Liveansicht (Liveview)	<180kBps **

2.15. Stromversorgung

Eingebauter Akku *	10.000mAh Li-Ion für SGV CAM-PRO und SGV CAM-WiFi. Der Akku ist mit einem
--------------------	---

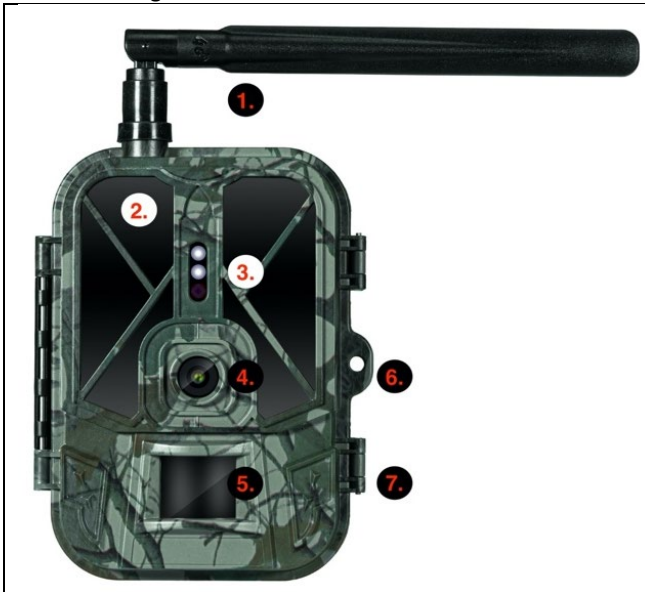
	separaten Ladeanschluss ausgestattet.
Stromquelle	DC 12V 1,5 A - lädt den eingebauten Akku auf!
Anschluss für externe Stromversorgung	DC Jack 3,5x1,3 mm
Externer Akku	Ein 12-V-Akku kann über ein Kabel an die externe Stromversorgung angeschlossen werden.

2.16. Konnektivität

WiFi	IEEE 802.11b/g/n
Speicherkarte	SD bis 256 GB
Interner Speicher	Das Gerät hat keinen internen Speicher.
USB	Es ist möglich, einem Mini-USB-Kabel (nicht im Lieferumfang enthalten) an einen PC anzuschließen.

*Die Akkuausdauer hängt vom verwendeten Modus und der Anzahl der aufgenommenen Videos und Fotos ab. Bei ausschließlicher Fotoaufnahme im Tagesmodus und 10 Fotos pro Tag beträgt die Akkuausdauer 3 bis 4 Monate. In den Wintermonaten mit Temperaturen unter 0 °C nimmt die Akkuausdauer stärker ab als bei normalen Sommertemperaturen, dies ist eine Eigenschaft von Akkus.

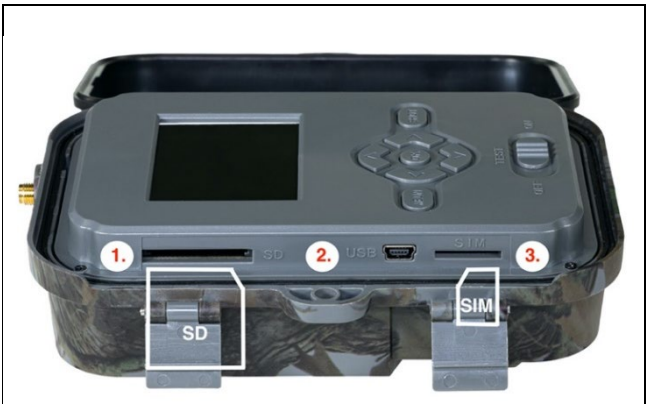
3. Beschreibung des Geräts



1.	Antenne (nur Modell mit 4G-Netzwerkunterstützung)
2.	IR-Beleuchtung
3.	LED-Anzeige, Umgebungslichtsensor
4.	Kameralinse
5.	PIR-Sensor (Bewegungssensor)
6.	Platz zum Verriegeln
7.	Klinken



1.	Antenne (nur Modell mit 4G-Netzwerkunterstützung)
2.	2,4-Zoll-Farb-LCD-Display
3.	Betätigungstasten
4.	Hauptpositionsschalter: OFF – TEST -- ON
5.	10.000mAh Li-Ion Akku
6.	Stromanschlusskabel - darf nicht beschädigt sein. Im Falle einer Beschädigung den Akku herausnehmen und das Gerät an eine autorisierte Servicestelle senden.



1.	SD-Kartensteckplatz (max. Größe 256 GB)
2.	Mini-USB-Konnektor für den Anschluss an den PC (Mass Storage)
3.	SIM-Kartensteckplatz (nur Modell mit 4G-Netzwerkunterstützung)



1.	Konnektor für DC 12V/ 1,5A Stromversorgung (Lädt den eingelegten Akku auf!)
2.	Stativgewinde ¼"



1.	Befestigung für Seilchloss (SGV CAM-LOCK) max. Durchmesser 12 mm
2.	Gurtbefestigung

4. Menü

1. Modus	Kamera	In diesem Modus nimmt die Kamera nur Fotos auf.
	Video	In diesem Modus nimmt die Kamera nur Video auf.
	Kamera & Video	Die Kamera kann sowohl Fotos als auch Videos aufnehmen.
	Zeitraffer-Aufnahmen	In diesem Modus nimmt die Kamera die Aufnahmen entsprechend dem

		gewählten Zeitraffer-Intervall auf.
2. Auflösung		Auflösungseinstellung für die Videoaufnahme: 4K, 2K, 1080p, oder 720p oder VGA.
3. Zeitdauer des Videos		Einstellung der Zeitdauer der Videoaufnahme: 5s, 10s, 30s, 60s oder 90s
4. Audioaufnahme		Wenn Sie „Ein“ wählen, wird bei der Aufnahme von Videos auch Ton aufgezeichnet.
5. Aufnahmegröße		Ändert die Auflösung, mit der alle Ankäufe werden getätigt Bilder, wählbar zwischen 30, 24, 20, 16, 12, 8, 5, 3 MPX Fotos, die größeren je höher die Auflösung, desto größer die Datei wird auf der SD-Karte gespeichert!
6. Intervall		Intervall gibt den Zeitraum der Inaktivität nach einer erkannten Bewegung an. Wenn die Kamera durch einen PIR-Sensor ausgelöst wird, führt die Kamera die gewünschte Aktion aus und wartet nach dem Ende der Bewegung eine bestimmte

		Zeit, bevor das nächste Bild aufgenommen werden kann. Werte: 1s, 10s, 1min, 3min, 5min, 10min, 15min oder 30min.
7. Zeitraffer-Intervall		Einstellung des Aufnahmeintervalls im Zeitraffer-Modus. Die Aufnahmen werden in dem gewählten Zeitintervall aufgenommen. Es können die folgenden Werte eingestellt werden: 5min, 30min, 1h, 2h, 3h, 6h, 12h oder 24h.
8. Sequenz		Im Foto-, Foto&Video- und Zeitraffer-Modus wird festgelegt, wie viele Aufnahmen aufgenommen werden sollen, wenn die Kamera aktiviert wird. Es kann wie folgt eingestellt werden: 1, 3, 6 oder 9 Aufnahmen
9. ISO		ISO-Empfindlichkeit, je dunkler die Umgebung, desto höher der Wert. Wenn Sie sich mit der Einstellung nicht sicher sind, belassen Sie es im automatischen Modus. Es

		kann wie folgt eingestellt werden: Automatisch, ISO 100, ISO 200, ISO 400, ISO 800 und ISO 1600
10. Umschreiben		EIN - Wenn die SD-Karte voll ist, werden die ältesten Dateien umgeschrieben. AUS - Wenn die SD-Karte voll ist, werden keine weiteren Aufnahmen gespeichert.
11. PIR-Empfindlichkeit		Einstellung der Empfindlichkeit des PIR-Sensors. Sollte es zu einer unerwünschten Aktivierung durch entfernte Objekte kommen, kann die Sensorempfindlichkeit reduziert werden. Es kann wie folgt eingestellt werden: Niedrig, Mittel, Hoch oder Aus
12. Sprache		Es wird verwendet, um die Sprache im Menü einzustellen.
13. Frequenz		Frequenzfilter der künstlichen Beleuchtung. Wenn das Bild während des Videos flackert, kann die Einstellung geändert werden, um zu prüfen, ob

		dieses Phänomen zu minimiert wird. Optionen 50 oder 60 Hz
14. Kamera-ID		Der Name, der im Stempel auf den aufgenommenen Bildern angezeigt wird.
15. Passwort /PIN		Die Sicherstellung der Kamera mit einer PIN, beim Einschalten der Funktion eine neue PIN eingeben, die das Gerät bei jedem Start anfordert.
16. Timer		Die Betriebszeit des Geräts auf dem Display legt den Zeitraum fest, in dem das Gerät aktiv sein soll, den Rest des Tages nimmt das Gerät keine Bilder auf.
17. Datum/Uhrzeit		Datum, Uhrzeit und Format einstellen. Mit den Pfeiltasten die gewünschte Einstellung wählen und mit der OK-Taste bestätigen.
18. Formatierung		SD-Speicher formatieren in das Gerät eingelegte Karten
19. Standard Einstellungen		Löscht alle Einstellungen in der Kamera gemacht.
20. Version		Es wird die aktuelle FW-Version angezeigt.

5. Medien-Browser

Es ist möglich, sich die aufgenommenen Aufzeichnungen direkt auf dem Kameradisplay anzusehen.

Zur Ansicht in den TEST-Modus umschalten und die rechte Pfeiltaste auf dem Startbildschirm drücken.

Betätigung mit den Pfeiltasten:

- Nächstes Bild: Pfeil nach oben
- Vorheriges Bild: Pfeil nach unten
- Video abspielen: Pfeil nach links
- Video anhalten: Pfeil nach rechts
- Rückkehr zum Hauptmenü: SHOT-Taste



6. Aufnahmen direkt aus dem Menü

Die Kamera kann auch zum Aufnehmen von Fotos oder Videos verwendet werden, indem nur die Tasten betätigt werden. Die Kamera in den TEST-Modus umschalten. Es wird dann nachfolgend bedient:

- Mit dem Pfeil nach oben oder unten wird zwischen dem Foto- und dem Videomodus gewechselt.

- Die SHOT-Taste drücken, um ein Bild aufzunehmen.

7. Fehlerbehebung

7.1 Die Kamera nimmt während der Bewegung keine Fotos/Videos auf

1. Den PIR-Sensor auf Beschädigung oder Blockierung, z. B. durch ein Blatt, überprüfen.
2. Die Kamera in Bereichen testen, in denen keine heißen Oberflächen vorhanden sind. Der PIR-Sensor erkennt Bewegungen anhand von Temperaturunterschieden. Wenn die Umgebung der Kamera überhitzt ist, wird der Sensor nicht aktiviert.
3. In einigen Fällen kann der Wasserspiegel dazu führen, dass der PIR-Sensor unbeabsichtigt ausgelöst wird; drehen Sie in diesem Fall die Kamera vom Wasserspiegel weg.
4. Die Kamera so einstellen, dass sie nicht direkt auf den Boden gerichtet ist.
5. Die Kamera so befestigen, dass sie sich nicht bewegt und sich keine große, bewegende Objekte, wie z. B. ein großer Baum, im Bild befinden.
6. Nachts kann das Gerät Bewegungen außerhalb der Reichweite des IR-Nachtbeleuchtung erkennen, so dass kein sich bewegendes Objekt auf den Fotos zu sehen ist.
7. Bei Sonnenuntergang oder Sonnenaufgang kann es zu einer unerwünschten Auslösung der Aufnahme kommen - die Kamera erneut positionieren.
8. Wenn sich das Tier/die Person vor der Kamera schnell bewegen, kann es sein, dass die Kamera sie nicht aufnimmt - die Kamera weiter weg von den Objekten (z. B. weiter von dem Weg, auf dem sich das Wild bewegt) platzieren.

7.2 Die Kamera macht keine Bilder

1. Sich vergewissern, dass auf der eingelegten SD-Karte genügend freier Speicherplatz vorhanden ist. Wenn die Funktion zum Überschreiben alter Dateien deaktiviert ist, zeichnet das Gerät nicht mehr auf, sobald die SD-Karte voll ist.
2. Überprüfen, dass der Li-Ion-Akku genügend Energie für den Betrieb der Wildkamera hat.
3. Überprüfen, dass der Schalter auf ON und nicht auf OFF steht.
4. Die Karte vor der ersten Verwendung auf Ihrem Computer auf EXFAT-Format formatieren.

7.3 Das Nachtbeleuchtung hat keine ausreichende Reichweite

1. Sich vergewissern, dass der Akku des Geräts aufgeladen ist; wenn die Akkukapazität unter 15% liegt, lässt sich das Nachtbeleuchtung möglicherweise nicht aktivieren.
2. Für qualitativ hochwertige Nachtaufnahmen die Kamera in einer dunklen Umgebung ohne andere Lichtquellen platzieren.
3. Sich bemühen, die Kamera an einem Ort zu verwenden, an dem sie von anderen Objekten umgeben ist, die die IR-Beleuchtung reflektieren können. Wenn Sie die Kamera in einem offenen Bereich platzieren, wird das Foto nicht ausreichend beleuchtet. Es ist dasselbe, wenn man mit einer Taschenlampe in den Nachthimmel leuchtet, man wird auch nichts sehen, selbst wenn die Taschenlampe sehr stark ist.

8. Unterstützung und Garantie

Lesen Sie zunächst die "FAQ - häufig gestellte Fragen" unter: <https://eshop.evolveo.com/strongvision-wifi/> oder wenden Sie sich an den technischen Support der Gesellschaft EVOLVEO unter: service@evolveo.com

Die Garantie GILT NICHT für:

- Verwendung des Geräts für andere Zwecke als die, für die es bestimmt ist,
- Installation einer anderen als der auf dem Gerät installierten Firmware
- elektrische oder mechanische Schäden, die durch unsachgemäßen Gebrauch verursacht wurden
- Schäden, die durch natürliche Einflüsse wie Wasser, Feuer, statische Elektrizität, Überspannungen usw. verursacht wurden
- Schäden, die durch Reparaturen verursacht wurden, die von nicht qualifizierten Personen durchgeführt wurden
- unleserliche Seriennummer
- die Akkukapazität nimmt nach 6 Monaten Gebrauch ab (6 Monate Garantie auf die Akkuausdauer)



Entsorgung: Das Symbol des durchgestrichenen Behälters auf dem Produkt, in den Begleitpapieren oder auf der Verpackung erinnert daran, dass in den EU-Ländern alle elektrischen und elektronischen Geräte, Batterien und Akkus am Ende ihrer Nutzungsdauer als Teil des sortierten Abfalls getrennt entsorgt werden müssen. Diese Produkte dürfen nicht im unsortierten Siedlungsabfall entsorgt werden.



KONFORMITÄTSERKLÄRUNG

Die Gesellschaft Abacus Electric, s.r.o. erklärt hiermit, dass das Produkt EVOLVEO Strongvision WiFi den Anforderungen der Normen und Vorschriften entspricht, die für den Gerätetyp relevant sind.

Den vollständigen Text der Konformitätserklärung finden Sie unter <http://ftp.evolveo.com/ce/>

Importeur / Hersteller

Abacus Electric, s.r.o.

Planá 2, 370 01, Tschechische Republik

Hergestellt in China

Copyright © Abacus Electric, s.r.o.

www.evolveo.com

www.facebook.com/EvolveoCZ

Alle Rechte vorbehalten.

Das Aussehen und die technischen Daten des Produkts können ohne vorherige Ankündigung geändert werden.

Tartalom

1. Gyors indítás és beállítások	90
2. Műszaki specifikációk	93
3. A készülék leírása	97
4. Menü.....	101
5. Médiaböngésző.....	105
6. Fényképezés közvetlenül a menüből.....	106
7. Hibaeltávolítás	106
8. Ügyfélszolgálat és jótállás	108

1. Gyors indítás és beállítások

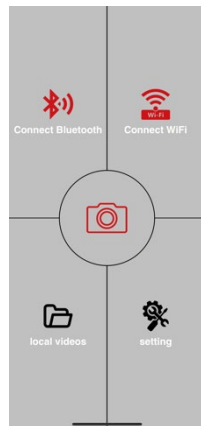
- 1.25.** A készülék vezérléséhez le kell töltenie az EVOLVEO WiFi alkalmazást a megfelelő Apple Appstore vagy Google Play alkalmazásboltból. Az applikációk csak Apple iOS (**13.1 és újabb verziótól**) és Google Android (**9 és újabb verziója!!**)



- 1.26.** Az alkalmazás telepítése után el kell indítani a kamerát, a fő kamerakapcsolón válassza ki a TEST módot. A készülékbe gyárilag 10 000 mAh Li-Ion akkumulátor került, használat előtt vegye ki és teljesen töltsse fel. Az elem töltőcsatlakozóval és állapotjelző LED-del rendelkezik. **Az elem készülékbe helyezve is tölthető!**

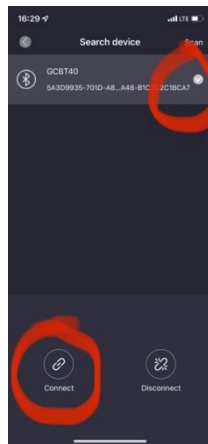
TIPP: A könnyebb kezelhetőség érdekében tartalék SGV CAM-BAT2 elem vásárolható, melyet a beépített töltőcsatlakozó segítségével előtölthet és a telepítés helyén egy már lemerültre cserélhet.

1.27. Nyissa meg a telefonon az EVOLVEO WiFi alkalmazást, az alkalmazás főmenüje 5 fő ikonból áll. A Bluetooth, a WiFi és a kamera ikonjai funkció állapotként is működnek. Abban a pillanatban, amikor az ikon piros, a funkció inaktív, ha zöld, akkor aktív.



1.28. Bluetooth aktiválás – a kamerához való csatlakozáshoz először aktiválni kell a kamera WiFi modulját a Bluetooth segítségével. Kattintson a Bluetooth csatlakozás ikonra. A Bluetooth menüben válassza a Bluetooth kamerák lehetőséget és a bal alsó sarokban válassza a csatlakozás lehetőségét. A bal felső sarokban található nyíl a kezdőoldalra visz vissza, amennyiben minden rendben van, a Bluetooth ikon zöld.

FIGYELMEZTETÉS: A megfelelő működéshez a telefonján a Bluetoothnak aktívnak kell lennie!



1.29. WiFi csatlakozás – A kezdőlapon nyomja meg a WI-Fi gombot (a Bluetooth gombnak zöldnek kell lennie) Telefonján megnyílnak a WiFi beállítások. Válassza ki a WiFi hálózatot, amely megegyezik a kamera kijelzőjén ábrázolt hálózattal (SSID: CAM XXXX) adja meg a jelszót, amennyiben megváltoztatva, akkor az alapértelmezett jelszó „12345678” és térjen vissza az EVOLVEO WiFi applikációba.

FIGYELMEZTETÉS: A kamera WiFi hálózata nem rendelkezik internetkapcsolattal, ezért előfordulhat, hogy a készülék felszólíthatja, hogy csatlakozva maradjon-e a hálózathoz – válassza a kapcsolat fenntartását!!! Az öregebb Android telefonok esetében ki kell kapcsolni a mobil adatátvitelt, különben az applikáció nem csatlakozik a kamerához!

Most, hogy a kamera csatlakoztatva van az applikációhoz, kiválaszthatja a kamera ikonját, amely aktív kapcsolat alatt zöld színű és megnézheti a kamerán elmentett képeket vagy az élő képet.

Ez a funkció a kamera rögzítésére is használható, keresőként, amelynek segítségével pontosan tudja, merre irányul a kamera.

A kamera tulajdonságait a beállítások gomb megnyomásával változtathatja, a beállításokról bővebben a kézikönyv **Beállítások** fejezetében olvashat.



1.30. Kamera aktiválása

A kamera aktiválásához állítsa a főkapcsolót az **ON** helyzetbe, így a kamera a beállítások szerint fog működni. Mostantól nem kell többé kivennie a kamerát a védődobozból vagy eltávolítani a helyéről a rögzített képek letöltéséhez, illetve a beállítások változtatásához. Elég a közelében lennie és a fent leírt **1.4.** és **1.5.** lépések segítségével csatlakozni a kamerához.

FIGYELMEZTETÉS: Környezettől függően a WiFi és a Bluetooth hatótávolsága nyílt térben 20-30m. Minél nagyobb a kamerától levő távolság, annál gyengébb az átvitel.

2. Műszaki specifikációk

Kijelző	Színes TFT 2,4"
Mozgásérzékelő	PIR – állítható érzékenység (3 fokozat)
A mozgásérzékelő érzékelési szöge	120°
Éjjeli félhomály	IR LED 940nm, 58 LED az elülső tükröződésmentes burkolat alatt
IR LED világítás	20 m *
Méretek:	Ma x Sz x Mé. 175x118x87mm
Üzemi Hőmérséklet	-10 °C akár +50 °C
Tárolási hőmérséklet	-15 °C akár +60 °C
Burkolat	IP65
Biztonság	Négyjegyű választható jelszó
Üzemi hőmérséklet	-10°C – +55°C

*Az éjszakai képek sötétek lehetnek, ha a kamera előtti területen nincsenek további UV fényt visszaverő objektumok. Ideális esetben a kamera előtti területen olyan objektumoknak (pl. kövek, bokrok, gyökerek stb.) kell lenniük, amelyekről az IV fény visszaverődik. Az ideális utófény tartománya 8-12 m a kamerától számítva.

2.17. Fényképek

Érzékelő	8Mpix színes CMOS (fekete-fehér éjjeli fénykép)
Objektív	F=3.1; FOV=67 °
Fényképek felbontása	30/24/20/16/12MP
Expozíció (ISO)	Auto/100/200/400
Timelapse üzemmód	5 min/30 min 1/2/3/6/12/24h
Sorozatkép üzemmód (Burst)	1/3/6 vagy 9 kép
Fénykép információ	Dátum és idő, Hőmérséklet (°C, °F), Hold fázis, választható név
Bejegyzés üzemmódok	Fénykép, Fénykép és Videó, Time-lapse
Fájlformátum	.JPEG
Aktiválás sebessége	0,5 s *
Késleltetési időtartam	A műszer utolsó mozgásalapú indítás utáni inaktivitásának időtartama. Azonnali, 10 s, 1/3/5/10/15 vagy 30 min

*A PIR érzékelő a felületi hőmérséklet változása alapján különbözteti meg a mozgást. A megjelenített adat ideális, ha a kamera előtti objektum felületi hőmérséklet-különbsége elegendő és a területet merőlegesen metszi (egyik oldalról átmegy a másikra) Ha az objektum szemből közelíti meg a kamerát, a mozgás érzékelése tovább tart.

2.18. Videó

Videó felbontása	VGA, 720 p, 1080 p, 2K, 4K 30fps
Bejegyzés hossza	5/10/30/60 vagy 90 másodperc
Fájlformátum	MP4/H.264
Élő kép (Liveview)	<180kBps **

2.19. Tápfeszültség

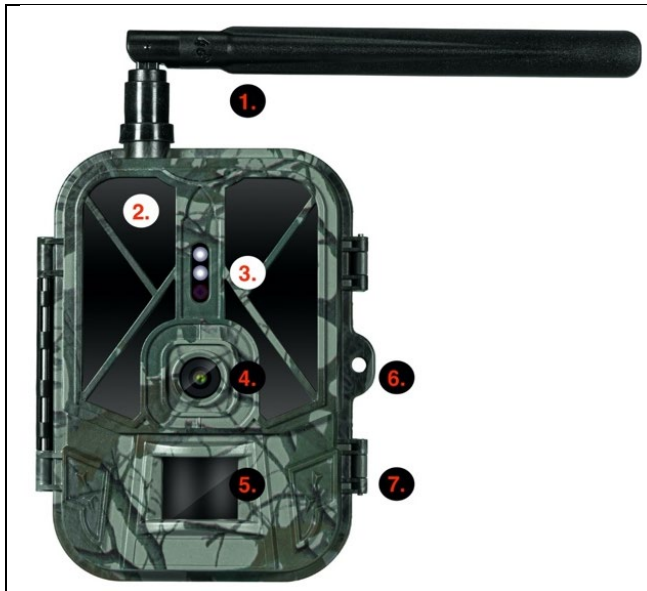
Beépített akkumulátor *	A SGV CAM-PRO és SGV CAM-WiFi modellekhez tartozó 10 000mAh Li-Ion elem saját töltőcsatlakozóval van ellátva
Áramforrás	DC 12V 1,5 A - feltölti a beépített elemet!
Külső tápfeszültség	DC Jack 3,5x1,3 mm
Külső akkumulátor	A külső tápfeszültséghez egy kábel segítségével 12 V-os akkumulátor csatlakoztatható.

2.20. Kapcsolódás

WiFi	IEEE 802.11b/g/n
Memóriakártya	Akár 256 GB tárhelyű SD kártya
Belső memória	A készülék nem rendelkezik belső memóriával
USB	Mini USB kábel segítségével összeköthető PC-vel (nem része a csomagolásnak)

*Az akkumulátor élettartama a használat módjától, a készített videóktól és fényképektől függően csökken, a 3-4 hónapos élettartam csak a nappali üzemmódban készített fényképezés és napi 10 kép rögzítése alapján van kiszámítva. A 0°C alatti hőmérsékletű téli hónapokban, amikor az akkumulátor élettartama jelentősen csökken a nyári hőmérséklethez viszonyítva, ez az akkumulátorok jellemzője.

3. A készülék leírása



1.	Antenna (Kizárólag a 4G hálózatot támogató modell)
2.	IR Megvilágítás
3.	Indikátoros LED, Környezeti fényérzékelő
4.	Kameralencse
5.	PIR szenzor (Mozgásérzékelő)
6.	Lakat helye
7.	Zárószervezet



1.	Antenna (Kizárólag a 4G hálózatot támogató modell)
2.	Színes 2,4" LCD kijelző
3.	Vezérlőgombok
4.	Pozíció főkapcsoló: OFF – TEST -- ON
5.	10 000mAh Li-Ion akkumulátor
6.	Tápfeszültség kábel – nem törhet meg. Károsodás esetén, vegye ki az akkumulátort és küldje el egy márkaszervizbe.



1.	SD kártya nyílás (max. tárhely 256 GB)
2.	Mini USB csatlakoztató PC-hez (Mass Storage)
3.	SIM kártya nyílás (kizárólag a 4G támogatású modell)



1.	Csatlakozó a DC 12V/ 1,5A tápfeszültséghez (Feltölti a behelyezett akkumulátort!)
2.	Állvány menete ¼"



1.	Max. 12 mm átmérőjű kötélzár rögzítő (SGV CAM-LOCK)
2.	Szalag rögzítés

4. Menü

1. Üzem mód	Kamera	Ebben az üzemmódban a kamera csak fényképeket rögzít
	Videó	Ebben az üzemmódban a kamera csak videófelvételt készít
	Fényképezőgép & Videókamera	A kamera fényképeket és videót is készít.

	Time-lapse képek	Ebben az üzemmódban a kamera a kiválasztott időtartam alapján rögzíti a képeket.
2. Felbontás		Videófelvétel felbontásának beállítása: 4K, 2K, 1080p, vagy 720p illetve VGA.
3. Videó hossza		Az elkészített videófelvétel hosszának beállítása: 5s, 10s, 30s, 60s vagy 90s
4. Hangfelvétel		Ha a Bekapcsolva lehetőséget válassza, akkor a videófelvétel mellett hangot is rögzít.
5. Képméret		Megváltoztatja a felbontást, amelyen minden beszerzésre a következő módon kerül sor képek, 30 között választható, 24, 20, 16, 12, 8, 5, 3 MPX fotók, a nagyobb minél nagyobb a felbontás, annál nagyobb a fájl az SD-kártyára lesz mentve!
6. Időtartam		Az időtartam az idő, amely az észlelt mozgás után inaktivitás idejének hosszát jelzi. Ha a kamerát PIR érzékelővel aktiválják, akkor a kamera elvégzi a kívánt műveletet és a mozgást követően a megadott ideig

		kivár, mielőtt újabb képet készíthet. Értékek: 1s, 10s, 1min, 3min, 5min,10min,15min vagy 30min.
7. Time-lapse időtartama		Time-lapse üzemmód képrögzítési időtartamának beállítása. A képek a kiválasztott időtartam elteltével rögzítődnek. Következő értékek beállításának lehetősége: 5min, 30min, 1h, 2h,3h,6h,12h vagy 24h.
8. Sorozat		A Fénykép, Fénykép&Videó és Time-lapse üzemmódban be kell állítani a rögzítendő fényképek számát a fényképezőgép aktiválásának pillanatában. Beállítható: 1,3,6 vagy 9 kép
9. ISO		ISO érzékenység, egyszerűsítve minél sötétebb a környezet, annál magasabb érték. Amennyiben nem biztos a kézi beállításban, hagyja automatikus üzemmódban. Beállítható: Automatikus, ISO 100, ISO 200, ISO 400, ISO 800 és ISO 1600

10. Felülírás		<p>Be. – Ha az SD kártya megtelik, akkor a legrégebbi fájlok felülíródnak.</p> <p>KI. – Ha az SD kártya megtelik, akkor további képek nem kerülnek elmentésre</p>
11. PIR érzékenység		<p>PIR érzékelő érzékenységének beállítása</p> <p>Távoli objektumok nem kívánatos aktiválása esetén csökkenthető az érzékelő érzékenysége. Beállítható: Alacsony, Közepes, Magas illetve kikapcsolva</p>
12. Nyelv		<p>A menü nyelvének beállítására szolgál</p>
13. Frekvencia		<p>Mesterséges világítás frekvenciaszűrője. Ha videófelvétel alatt villog a kép, akkor változtathat a beállításokon a jelenség csökkentése érdekében. Választható 50 vagy 60 Hz</p>
14. Kamera azonosító		<p>A rögzített képek leírásában szereplő név.</p>
15. Jelszó/PIN kód		<p>A kamera bebiztosítása PIN kód segítségével, a funkció bekapcsolásakor adja meg az új PIN kódot, amelyet a</p>

		készülék minden induláskor kérni fog.
16. Időzítő		A készülék működési idejével beállíthatja azt az időtartamot, amikor a készülék aktiválódik és az időtartamot nap hátralévő részére, amikor a készülék nem készít képeket.
17. Dátum/Idő		Állítsa be a dátumot, időt és formátumot. A nyilak mozgatásával kiválasztja és beállítja, majd jóváhagyja az OK gomb megnyomásával.
18. Formázás		SD memória formázása a készülékbe behelyezett kártyák
19. Alapértelmezett beállítások		Törli az összes beállítást a fényképezőgépben készült .
20. Változat		Az aktuális FW változat ábrázolása

5. Médiaböngésző

Közvetlenül a kamera kijelzőjén megnézheti a rögzített felvételeket.

Megtétekintésükhöz váltson a TEST üzemmódba, a főoldalon nyomja meg a Jobbra mutató nyíl gombot.

Vezérlés nyilak segítségével:

- Következő lép: felfelé mutató nyíl

- Előző kép: lefelé mutató nyíl
- Videó elindítása: balra mutató nyíl
- Videó megállítása: jobbra mutató nyíl
- Visszatérés a főmenübe SHOT gomb



6. Fényképezés közvetlenül a menüből

A kamerával fényképezhet vagy videófelvételt készíthet csak a gombok használatával. Váltsa át a kamerát a TEST üzemmódba. Követzőképpen kezelhető:

- Felfelé vagy a lefelé mutató nyíl váltja a Fénykép vagy Videó üzemmódot
- Fénykép készítéséhez használja a SHOT gombot

7. Hibaeltávolítás

7.1 A kamera mozgás közben nem készít fényképeket/videókat

1. Ellenőrizze, hogy a PIR érzékelő nem sérült-e meg vagy blokkolja-e pl. egy levél.
2. Próbálja ki a kamerát olyan helyen, ahol nincsenek forró felületek. A PIR érzékelő a hőmérséklet különbség alapján

érezkeli a mozgást, ha a kamera környezete túlmelegszik, az érzékelő nem aktiválódik.

3. Bizonyos esetekben a víz szintje miatt a PIR érzékelő akaratlanul is aktiválódhat, ilyenkor fordítsa el a kamerát a vízfelülettől.
4. Állítsa be a kamerát úgy, hogy közvetlenül ne a föld felé irányuljon.
5. A kamerát úgy rögzítse, hogy ne mozogjon és a képben ne legyenek nagy mozgó tárgyak, pl. egy nagy fa.
6. Éjszaka a készülék képes érzékelni a mozgást IR éjjeli utófényen kívül is, ezért a fényképeken nem lesznek mozgó objektumok.
7. A naplemente vagy a napkelte a felvétel akaratlan elindítását okozhatja – helyezze át a kamerát.
8. Előfordulhat, hogy a kamera nem rögzít, ha egy állat/ember gyorsan mozog a kamera előtt – helyezze a kamerát nagyobb távolságba (pl. távolabb az úttól, amerre a vadállatok mozognak)

7.2 A kamera nem készít képeket

1. Bizonyosodjon meg róla, hogy az SD kártyán van elég tárhely. Ha a régi fájlok felülírásának funkciója ki van kapcsolva, a készülék az SD-kártya tárhelyének kimerülését követően már nem rögzít.
2. Ellenőrizze, hogy a Li-Ion akkumulátor elegendő energiával rendelkezik a vadkamera működtetéséhez.
3. Ellenőrizze, hogy a kapcsoló az ON és nem az OFF helyzetben van.
4. Az első használat előtt formázza a kártyát EXFAT formátumra.

7.3 Az éjszakai megvilágítás hatótávolsága nem elegendő

1. Bizonyosodjon meg arról, hogy az akkumulátor fel van töltve, alacsonyabb kapacitás esetén, általában 15% alatt előfordulhat, hogy az éjszakai megvilágítás nem kapcsol be
2. Az éjjeli képek jó minősége érdekében helyezze a kamerát sötét környezetbe további fényforrás nélkül.
3. Próbálja meg a kamerát olyan helyen használni, ahol olyan további objektumokkal lesz körülvéve, amelyek visszaverik az infravörös fényt. Ha a kamerát nyílt terepen helyezi el, a fénykép nem lesz elegendően megvilágítva. Ez ugyanolyan, mint egy zseblámpával világítani az éjszakai égboltra, nem fog látni semmit, még akkor sem, ha a zseblámpa nagyon erős.

8. Ügyfélszolgálat és jótállás

Először olvassa el a "FAQ - gyakori kérdések" a:

<https://eshop.evolveo.com/strongvision-wifi/> címen vagy keresse fel az EVOLVEO műszaki ügyfélszolgálatát a: service@evolveo.com e-mail címen

A jótállás NEM VONATKOZIK:

- az eszköz nem rendeltetésszerű használatára,
- az eszközre telepített firmware-től eltérő firmware telepítésére
- helytelen használat okozta elektromechanikus vagy mechanikus sérülésre
- természeti elemek, például víz, tűz, statikus elektromosság, túlfeszültség stb. által okozott károkra,
- szakképzetlen személy által végzett javítások okozta károk
- leolvashatatlan sorszám esetén
- ha az akkumulátor kapacitása 6 hónapnyi használat után csökken (az üzemidőre a gyártó 6 hónap garanciát nyújt)



Likvidáció: A terméken, a mellékelt dokumentumokban vagy a csomagoláson található áthúzott szemétkosár szimbólum arra emlékeztet, hogy élettartamuk lejártát követően az Európai Unióban minden elektromos és elektronikus berendezést, elemet és akkut szelektív hulladékként kell megsemmisíteni. Ne dobja ki a terméket osztályozatlan kommunális hulladékként.



MEGFELELŐSÉGI NYILATKOZAT

Az Abacus Electric, s.r.o. ezúton kijelenti, hogy az EVOLVEO Strongvision WiFi termék megfelel az adott típusú készülékre vonatkozó szabványok és előírások követelményeinek.

A teljes megfelelőségi nyilatkozat itt található:
<http://ftp.evolveo.com/ce/>

Importőr / Gyártó

Abacus Electric, s.r.o.

Planá 2, 370 01, Cseh Köztársaság

Készült Kínában

Copyright © Abacus Electric, s.r.o.

www.evolveo.com

www.facebook.com/EvolveoCZ

Minden jog fenntartva.

A termék megjelenése és műszaki specifikációi előzetes értesítés nélkül változhatnak.

Indice

1. Avvio rapido e configurazione	112
2. Specifiche tecniche	115
3. Descrizione del dispositivo	120
4. Menu.....	124
5. Browser multimediale	128
6. Scattare foto direttamente dal menu.....	129
7. Risoluzione dei problemi	129
8. Supporto e garanzia	131

1. Avvio rapido e configurazione

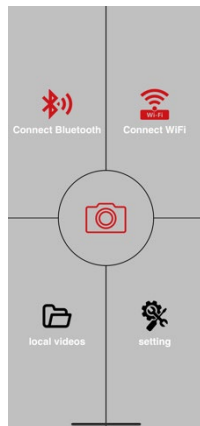
- 1.31.** Per comandare il dispositivo, è necessario scaricare l'applicazione EVOLVEO WiFi dal rispettivo negozio Appstore Apple o Google Play. L'applicazione è progettata solo per dispositivi con Apple iOS (**dalla versione 13.1 e successive**) e Google Android (**dalla versione 9 e successive!!**)



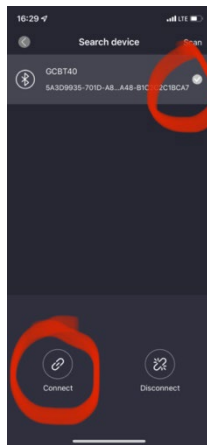
- 1.32.** Dopo aver installato l'applicazione, è necessario avviare la fotocamera, selezionare la modalità TEST sull'interruttore della fotocamera principale. Il dispositivo contiene in dotazione una batteria agli ioni di litio da 10.000 mAh, prima dell'uso rimuoverla e ricaricarla completamente. La batteria ha un connettore di ricarica e un LED che indica lo stato di ricarica. **La batteria può essere caricata anche quando è inserita nel dispositivo!**

SUGGERIMENTO: Per un funzionamento più semplice, è possibile acquistare una batteria di ricambio SGV CAM-BAT2, che è possibile precaricare utilizzando il connettore di ricarica integrato e sostituirla con una già scarica nell'area di installazione.

1.33. Sul telefono, aprire l'applicazione EVOLVEO WiFi, il menu principale dell'applicazione è composto da 5 icone principali. Le icone per Bluetooth, WiFi e fotocamera, funzionano anche come icone di stato. Quando l'icona è rossa, la funzione è inattiva, quando è verde è attiva.



1.34. Attivazione del Bluetooth – per connettersi alla fotocamera, è necessario prima attivare il modulo WiFi della fotocamera tramite Bluetooth. Fare clic sull'icona connetti Bluetooth. Nel menu bluetooth, selezionare Bluetooth della fotocamera e selezionare connetti in basso a sinistra. Con la freccia nell'angolo in alto a sinistra tornare alla schermata iniziale, se la procedura è stata eseguita correttamente l'icona del Bluetooth è verde.



AVVERTENZA: Per un corretto funzionamento, il Bluetooth deve essere attivo sul telefono!

- 1.35. Connessione WiFi** – Nella schermata principale, selezionare il pulsante WiFi (il pulsante Bluetooth deve essere verde) per aprire le impostazioni WiFi sul telefono. Selezionare una rete WiFi con lo stesso nome sul display della fotocamera (SSID: CAM XXXX) inserire la password, se non è stata ancora modificata, la password di base è "12345678" e tornare all'applicazione EVOLVEO WiFi.

AVVERTENZA: La rete WiFi della fotocamera non dispone di una connessione Internet, quindi il dispositivo potrebbe chiedere se connettersi comunque a questa rete: selezionare Mantieni connesso!!! Sui telefoni Android più vecchi, è necessario disattivare i dati mobili, altrimenti l'applicazione non si conatterà con la fotocamera!

Adesso la fotocamera è collegata all'applicazione, si può scegliere l'icona centrale della fotocamera, quando è collegata è verde, e vedere le immagini memorizzate nella fotocamera o l'immagine dal vivo dalla fotocamera.

Questa funzione può essere utilizzata anche quando si fissa la fotocamera, come un mirino, per sapere esattamente dove sta puntando la fotocamera.



Premere il pulsante delle impostazioni per regolare le proprietà della fotocamera, ulteriori informazioni sulle impostazioni sono consultabili nel capitolo **Impostazioni** di questo manuale.

1.36. Attivazione della Fotocamera

Per attivare la fotocamera, passare l'interruttore principale in posizione **ON**, la fotocamera funzionerà in base alle impostazioni.

Adesso non è più necessario rimuovere la fotocamera dalla custodia protettiva o rimuoverla dalla sua posizione per scaricare le immagini acquisite o regolare le impostazioni. È sufficiente essere nelle sue vicinanze e seguire la procedura sopra descritta per connettersi alla fotocamera secondo i passaggi **1.4.** e **1.5.**

AVVERTENZA: La portata del WiFi e del Bluetooth è di 20-30 m in spazio aperto a seconda dell'ambiente. Maggiore è la distanza dalla fotocamera, più lenta è la trasmissione.

2. Specifiche tecniche

Display	A colori TFT 2,4"
Sensore di movimento	PIR – sensibilità regolabile (3 livelli)
Angolo di rilevamento del sensore di movimento	120°
Luce notturna	IR LED 940nm, 58 LED sotto il riparo frontale antiriflesso
Bagliore IR LED	20 m *
Dimensioni	A x L x P 175x118x87mm
Temperatura di esercizio	da -10°C a +50°C

Temperatura di stoccaggio	da -15°C a +60°C
Isolamento	IP65
Sicurezza	Password selezionabile a 4 cifre
Temperatura di esercizio	-10°C - +55°C

*Se non ci sono altri oggetti davanti alla fotocamera da cui la luce IR potrebbe essere riflessa, le immagini notturne potrebbero risultare scure. Idealmente, nello spazio di fronte alla fotocamera, dovrebbero esserci oggetti da cui verrà riflessa l'illuminazione IR, come pietre, arbusti, tronchi e simili. Il bagliore ideale è a 8-12 m dalla fotocamera

2.21. Fotografia

Sensore	CMOS a colori 8Mpix (foto notturna in bianco e nero)
Obiettivo	F=3.1; FOV=67 °
Risoluzione fotografia	30/24/20/16/12MP
Esposizione (ISO)	Auto/100/200/400
Modalità timelapse	5 min/30 min 1/2/3/6/12/24h
Modalità più immagini (Burst)	1/3/6 oppure 9 immagini
Informazioni sulla fotografia	Ora e Data, Temperatura (°C, °F), Fase lunare, nome facoltativo
Modalità di registrazione	Fotografia, Fotografia e Video, Time-Lapse
Formato del file	.JPEG
Velocità di attivazione	0,5 s *
Intervallo di ritardo	Il lasso di tempo durante il quale il dispositivo è inattivo dopo l'ultimo avvio azionato dal movimento. Istantaneamente, 10 s, 1/3/5/10/15 oppure 30 min

*Il sensore di tipo PIR distingue il movimento in base alle variazioni delle temperature superficiali. Questo dato corrisponde all'ambiente ideale in cui l'oggetto di fronte alla fotocamera ha una differenza sufficiente nella temperatura superficiale e interseca l'area scansionata perpendicolarmente (passa da un lato all'altro) Se l'oggetto si avvicina frontalmente alla fotocamera, ci vorrà più tempo per riconoscere il movimento.

2.22. Video

Risoluzione del video	VGA, 720 p, 1080 p, 2K, 4K 30fps
Durata della registrazione	5/10/30/60 oppure 90 secondi
Formato del file	MP4/H.264
Anteprima dal vivo (Liveview)	<180kBps **

2.23. Alimentazione

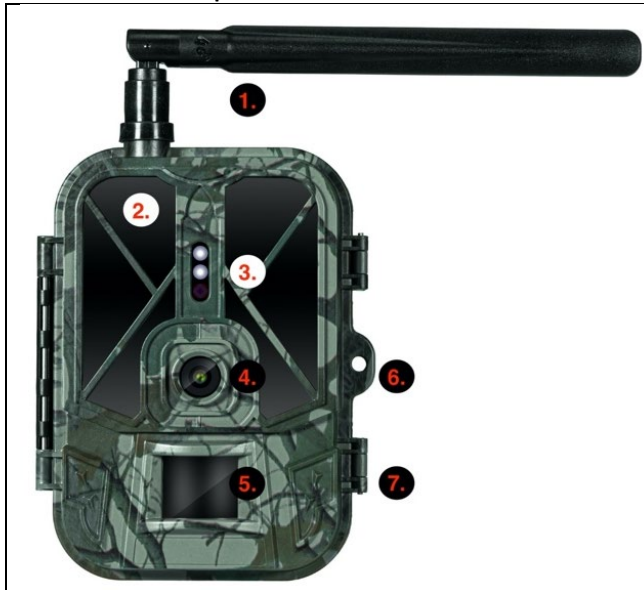
Batteria integrata	10,000mAh Li-Ion progettata per il modello SGV CAM-PRO e SGV CAM-WiFi La batteria è dotata di un connettore di ricarica separato
Fonte di alimentazione	DC 12V 1.5A - carica la batteria integrata!
Connettore di alimentazione esterna	DC Jack 3,5x1,3 mm
Batteria esterna	Si può collegare una batteria da 12 V al connettore di alimentazione esterna tramite cavo

2.24. Connettività

WiFi	IEEE 802.11b/g/n
Scheda di memoria	SD fino a 256 GB
Memoria interna	Il dispositivo non ha una memoria interna
USB	Si può collegare al PC tramite cavo mini USB (non incluso)

*La durata della batteria diminuisce a seconda della modalità utilizzata, del numero di video registrati e fotografie scattate, calcolando di utilizzare soltanto le fotografie in modalità giorno con 10 fotografie al giorno la durata è di 3- 4 mesi. Nei mesi invernali, con temperature inferiori a 0°C, la durata della batteria diminuisce in modo più significativo rispetto alle temperature estive medie, questa è una caratteristica delle batterie.

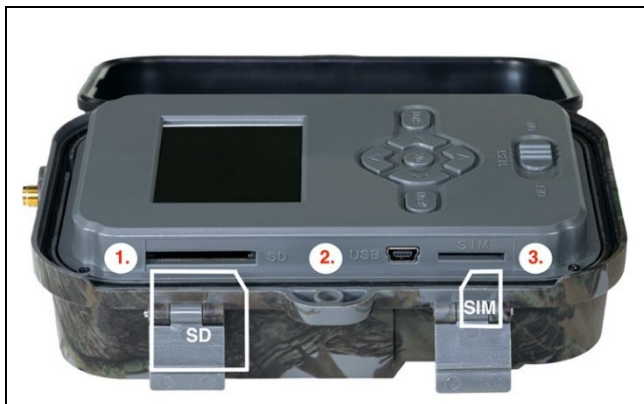
3. Descrizione del dispositivo



1.	Antenna (Solo il modello compatibile con 4G)
2.	Illuminazione IR
3.	Indicatore LED, Sensore di luce ambientale
4.	Lente della fotocamera
5.	Sensore PIR (Sensore di movimento)
6.	Occhiello di bloccaggio
7.	Cerniere a scatto



1.	Antenna (Solo il modello compatibile con 4G)
2.	Display LCD a colori da 2,4"
3.	Pulsanti di comando
4.	Interruttore di posizione principale: OFF – TEST -- ON
5.	Batteria agli ioni di litio da 10.000 mAh
6.	Cavo di collegamento di alimentazione – non deve essere manomesso. In caso di danni, rimuovere la batteria e inviare il dispositivo a un centro di assistenza autorizzato.



1.	Slot per schede SD (dimensione massima 256 GB)
2.	Mini connettore USB per il collegamento al PC (Mass Storage)
3.	Slot per scheda SIM (solo modello abilitato per 4G)



1.	Connettore per alimentazione DC 12V/ 1,5A (Carica la batteria inserita!)
2.	Filettatura per il treppiede ¼"



1.	Fissaggio per il blocco a fune (SGV CAM-LOCK) diametro max. 12 mm
2.	Attacco cinturino

4. Menu

1. Modalità	Macchina fotografica	In questa modalità, la fotocamera scatta solo fotografie
	Video	In questa modalità la fotocamera registrerà solo video
	Fotocamera & Video	La fotocamera scatta foto e registra video.
	Immagini in time-lapse	In questa modalità, la fotocamera scatta le foto in

		base all'intervallo di time-lapse selezionato.
2. Risoluzione		Impostazioni della risoluzione per la registrazione Video: 4K, 2K, 1080p, oppure 720p oppure VGA.
3. Durata del video		Impostazioni della durata del video registrato: 5s, 10s, 30s, 60s oppure 90s
4. Registrazione audio		Selezionando attivato, insieme al video il dispositivo registrerà anche l'audio.
5. Dimensione dell'immagine		Modifica la risoluzione in cui tutto sarà acquisito immagini, puoi scegliere tra 30, 24, 20, 16, 12, 8, 5, 3 MPX foto il più grande risoluzione, più grande è il file sarà memorizzato sulla scheda SD!
6. Intervallo		L'intervallo è un valore temporale che indica il tempo di inattività dopo il rilevamento di un movimento. Se la fotocamera viene attivata dal sensore PIR, la fotocamera esegue l'azione desiderata e attende il tempo specificato dopo la fine del movimento prima che possa essere nuovamente scattata la foto

		successiva. Valori: 1s, 10s, 1min, 3min, 5min, 10min, 15min oppure 30min.
7. Intervall o di Time- lapse		Impostazione dell'intervallo di scansione in modalità Time-lapse. Le immagini verranno scattate secondo l'intervallo di tempo selezionato. Possibilità di impostare i seguenti valori: 5min, 30min, 1h, 2h, 3h, 6h, 12h oppure 24h.
8. Sequenza		Nelle modalità Fotografia, Fotografia&Video e Time-Lapse, imposta quante immagini scattare quando la fotocamera è attivata. Si possono impostare: 1,3,6 o 9 immagini
9. ISO		Sensibilità ISO, in parole semplici più e scuro l'ambiente circostante e più è alto il valore. Se non si è sicuri delle impostazioni, lasciare in modalità automatica. Si possono impostare: Automatico, ISO 100, ISO 200, ISO 400, ISO 800 e ISO 1600
10. Sovrascr vere		Acceso – Quando la scheda SD è piena, i file più vecchi

		<p>inizieranno a essere sovrascritti.</p> <p>SPENTO – Quando la scheda SD è piena, non vengono salvate più immagini</p>
11. Sensibilità PIR		<p>Impostazione della sensibilità del sensore PIR. In caso di attivazione involontaria innescata da oggetti distanti, si può ridurre la sensibilità del sensore. Si possono impostare: Bassa, Media, Alta o spenta</p>
12. Lingua		<p>Serve per impostare la lingua nel menu.</p>
13. Frequenza		<p>Filtro di frequenza dell'illuminazione artificiale. Se l'immagine lampeggia durante il video, è possibile modificare le impostazioni per provare a ridurre questo fenomeno. A scelta 50 o 60 Hz</p>
14. ID della fotocamera		<p>Nome visualizzato nel timbro sulle immagini acquisite.</p>
15. Password /PIN		<p>Protezione della fotocamera tramite PIN, quando si attiva la funzione, inserire il nuovo PIN che il dispositivo richiede ogni volta che lo si avvia.</p>

16. Timer		Con la durata di funzionamento sul display si imposta l'intervallo di tempo durante il quale il dispositivo sarà attivo, nel resto della giornata il dispositivo non scatterà foto.
17. Data/Ora		Impostare la data, l'ora e il formato. Spostare le frecce per selezionare e impostare, confermare premendo il pulsante OK.
18. Formattazione		Formattare la memoria SD schede inserite nel dispositivo
19. Impostazioni di default		Cancella tutte le impostazioni realizzati nella fotocamera.
20. Versione		Visualizza la versione corrente del FW

5. Browser multimediale

Le registrazioni effettuate possono essere visualizzate direttamente sul display della fotocamera.

Per visualizzare, passare alla modalità TEST, premere il pulsante freccia a destra nella schermata Start.

Per controllare con le frecce:

- Immagine successiva: freccia in su
- Immagine precedente: freccia in giù
- Riproduci il video: freccia a sinistra
- Interrompi il Video: freccia a destra

- Pulsante SHOT per tornare al menu principale



6. Scattare foto direttamente dal menu

La fotocamera può essere utilizzata per scattare foto o registrare video anche solo con i pulsanti. Impostare la fotocamera in modalità TEST. I comandi da usare sono i seguenti:

- La freccia in su o in giù passa alla modalità Fotografia o Video
- Per scattare una foto premere il pulsante SHOT

7. Risoluzione dei problemi

7.1 La fotocamera non registra foto / video durante lo spostamento

1. Controllare il sensore PIR per danni o blocchi con un foglio.
2. Testare la fotocamera in luoghi in cui non ci sono superfici calde. Il sensore PIR riconosce il movimento in base alla differenza di temperatura, se l'ambiente circostante la telecamera è surriscaldato, il sensore non viene attivato.

3. In alcuni casi, la superficie dell'acqua può causare l'attivazione involontaria del sensore PIR, nel qual caso allontanare la fotocamera dalla superficie.
4. Impostare la fotocamera in modo che non punti direttamente a terra.
5. Assegnare la fotocamera in modo che non si muova e in modo che oggetti in movimento di grandi dimensioni, ad esempio un grande albero, non si trovino nell'inquadratura.
6. Di notte, il dispositivo è in grado di rilevare il movimento al di fuori della luce notturna IR, quindi nessun oggetto in movimento viene registrato nelle fotografie.
7. Il tramonto o l'alba possono causare l'azionamento involontario della registrazione – cambiare la posizione della fotocamera.
8. Se l'animale/persona di fronte alla fotocamera si muove velocemente, la fotocamera potrebbe non rilevarli – spostare la fotocamera a una distanza maggiore dagli oggetti (ad esempio, più lontano dal percorso fatto dagli animali)

7.2 La fotocamera non crea immagini

1. Assicurarsi che ci sia abbastanza spazio libero sulla scheda SD inserita. Se la funzione di sovrascrittura dei vecchi file è disattivata, quando la scheda SD è piena il dispositivo non registra più.
2. Verificare che la batteria agli ioni di litio disponga di energia sufficiente per azionare la fototrappola.
3. Assicurarsi che l'interruttore sia in posizione ON e non OFF.
4. Formattare la scheda sul computer in formato EXFAT prima di utilizzarla per la prima volta

7.3 La luce notturna non ha una portata sufficiente

1. Assicurarsi che la batteria del dispositivo sia carica, se la capacità è bassa, solitamente sotto al 15%, la luce notturna potrebbe non essere attivata
2. Per scatti notturni di buona qualità, posizionare la fotocamera in un ambiente buio senza fonti di luce aggiuntive.
3. Utilizzare preferibilmente la fotocamera in luoghi in cui sarà circondata da altri oggetti capaci di riflettere la luce IR. Se si posiziona la fotocamera in un'area aperta, la fotografia risultante non sarà sufficientemente illuminata. È come far brillare una torcia sul cielo notturno, non si vedrà nulla, anche se la torcia è molto forte.

8. Supporto e garanzia

Leggere prima le "FAQ - Domande frequenti" all'indirizzo:

<https://eshop.evolveo.com/strongvision-wifi/> o contattare il supporto tecnico EVOLVEO via e-mail: service@evolveo.com

La garanzia NON COPRE:

- l'utilizzo del dispositivo per scopi diversi da quelli per i quali è stato progettato,
- l'installazione di un firmware diverso da quello installato sul dispositivo
- i danni elettrici o meccanici causati da un uso improprio
- i danni causati da eventi naturali come acqua, fuoco, elettricità statica, fluttuazioni della corrente elettrica e simili 13
- i danni causati da riparazioni effettuate da persone non qualificate
- numero di serie illeggibile
- la capacità della batteria diminuisce dopo 6 mesi di utilizzo (6 mesi di garanzia sulla durata della batteria)



Smaltimento Il simbolo del contenitore barrato sul prodotto, nella documentazione allegata o sulla confezione, indica che nei paesi dell'Unione Europea tutte le apparecchiature elettriche ed elettroniche, le batterie e gli accumulatori devono essere smaltiti separatamente nella raccolta differenziata terminata la loro vita utile. Non smaltire questi prodotti tra i rifiuti urbani indifferenziati.



DICHIARAZIONE DI CONFORMITÀ

La ditta Abacus Electric, s.r.o. dichiara che il prodotto EVOLVEO Strongvision WiFi soddisfa i requisiti degli standard e delle normative applicabili a questo tipo di apparecchiatura.

Il testo integrale della Dichiarazione di conformità è consultabile all'indirizzo <http://ftp.evolveo.com/ce/>

Importatore / Produttore
Abacus Electric, s.r.o.
Planá 2, 370 01, Repubblica Ceca

Prodotto in Cina

Copyright © Abacus Electric, s.r.o.
www.evolveo.com
www.facebook.com/EvolveoCZ

Tutti i diritti riservati.

L'aspetto e le specifiche tecniche del prodotto sono soggetti a modifiche senza preavviso.

Conținut

1. Pornire rapidă și setare a echipamentului	135
2. Specificații tehnice	139
3. Descriere dispozitiv:	143
4. Meniu	147
5. Browser media	151
6. Fotografiere direct din meniu	152
7. Îndepărtarea problemelor.....	152
8. Suport si garanție	154

1. Pornire rapidă și setare a echipamentului

- 1.37.** Pentru controlul echipamentului este necesară instalarea Aplicației EVOLVEO WiFi, pe care o puteți găsi în magazinul corespunzător Apple Appstore sau Google Play. Aplicația este destinată doar pentru echipamentele cu Apple iOS (**de la versiunea 13.1 și mai noi**) și Google Android (**de la versiunea 9 și mai noi**)!!!

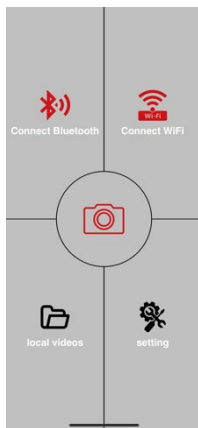


- 1.38.** Pentru instalarea aplicației este necesară pornirea camerei și selectarea modului TEST de pe comutatorul principal al camerei de luat vederi. Echipamentul este echipat din fabrică cu o baterie Li-Ion de 10 000 mAh, înainte de utilizare aceasta trebuie scoasă și încărcată complet. Bateria este dotată cu un conector de încărcare și un indicator LED pentru starea de încărcare. **Bateria poate fi încărcată chiar și dacă este introdusă în echipament!**

SFAT: Pentru o funcționare mai ușoară, poate fi achiziționată o baterie de rezervă SGV CAM-BAT2, pe care o puteți încărca în prealabil cu ajutorul conectorului de încărcare integrat și o puteți

înlocui cu cea descărcată la locul instalării camerei de supraveghere.

1.39. Deschideți în telefon aplicația EVOLVEO WiFi, meniul principal este format din 5 pictograme de bază. Pictogramele pentru Bluetooth, WiFi și cameră foto funcționează în același timp și ca și pictograme indicatoare a stării acestor funcții. Dacă pictograma este roșie, funcția nu este activă, dacă este verde, atunci funcția este activă.



1.40. **Activare Bluetooth** - înainte de a vă conecta la cameră este necesară activarea modului WiFi al camerei, folosind funcția Bluetooth Apăsați pe pictograma conectează Bluetooth. În meniul bluetooth alegeți Bluetooth cameră supraveghere iar apoi, în stânga jos, alegeți conectează. Săgeata din colțul din stânga sus vă va întoarce la meniul principal, iar dacă totul a mers așa cum trebuie, pictograma Bluetooth va fi verde.

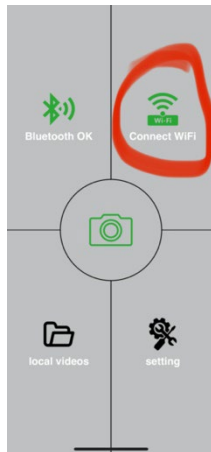


ATENȚIE: Pentru ca funcția să funcționeze corect, Bluetooth trebuie să fie activ și în telefonul dvs!

- 1.41. Conectare WiFi** – Alegeți din meniul principal butonul WiFi (butonul Bluetooth trebuie să fie verde). De pe telefon se vor deschide setările WiFi. Alegeți rețeaua WiFi care are aceeași denumire ca și cea care este afișată pe ecranul camerei de luat vederi (SSID: CAM XXXX), introduceți parola, dacă aceasta nu a fost încă schimbată, parola este cea inițială „12345678”, după aceasta întoarceți-vă înapoi în aplicația EVOLVEO WiFi.

ATENȚIE: Rețeaua WiFi a camerei de luat vederi nu este conectată la internet, așadar este posibil să fiți întrebât de către echipament dacă trebuie să rămână în continuare conectat la rețea - alegeți să păstrați conexiunea!!! În cazul telefoanelor cu un sistem Android mai vechi, este necesar să dezactivați datele mobile, altfel aplicația nu se va conecta la cameră!

Acum camera de luat vederi este conectată la aplicație, puteți selecta deci pictograma centrală, cea cu camera foto, dacă conexiunea este activă pictograma va fi verde, și puteți vizualiza imaginile salvate de cameră sau imaginea live a camerei de luat vederi.



Această ultimă funcție poate fi folosită și în cazul montării camerei de supraveghere, pentru a ști cu exactitate unde este îndreptată aceasta.

Prin apăsarea butonului setări puteți regla caracteristicile camerei, mai multe informații despre acestea puteți găsi în capitolul **Setări** al acestui manual.

1.42. Activarea camerei

Pentru activarea camerei, puneți comutatorul principal în poziția **ON**, camera de supraveghere va funcționa conform setărilor.

În acest moment nu mai este necesară scoaterea camerei din cutia sa de protecție sau dereglarea acesteia din poziția așezată pentru a descărca imaginile capturate sau pentru a regla setările acesteia. Este suficient să fiți în preajma acesteia și să utilizați procedura descrisă mai sus pentru a vă conecta la cameră conform pașilor **1.4.** și **1.5.**

ATENȚIE: Raza de acțiune a WiFi și Bluetooth este, în funcție de mediu, de 20-30 m într-un spațiu deschis. Cu cât distanța de la cameră este mai mare, cu atât transmisia va fi mai lentă.

2. Specificații tehnice

Afișaj	color TFT, de 2,4"
Senzor de mișcare	PIR - sensibilitate reglabilă (3 niveluri)
Unghiul de detectare a senzorului de mișcare	120°
Detector nocturn	IR LED de 940 nm, 58 de LED-uri sub capacul frontal anti-reflexie
Raza de acțiune a detectorului IR LED	20 m *
Dimensiuni	Î x L x A. 175x118x87mm
Temperatură de Operare	între -10 °C și +50 °C
Temperatura de depozitare	între -15 °C și +60 °C
Protecție	IP65
Securitate	Parolă din 4 caractere, ce poate fi aleasă
Temperatură de operare	-10°C - +55°C

*Dacă în spațiul din fața camerei nu se află alte obiecte care au putea ajuta detectorul IR prin reflexia lor, atunci imaginile nocturne pot fi complet negre. Este de preferat ca în zona din fața camerei să existe obiecte de care lumina detectorului IR să se poată reflecta, precum pietre, arbuști, trunchiuri și altele. Reflexia ideală este în jur de 8-12 m de la cameră

2.25. Fotografii

Senzor	CMOS color de 8Mpix (fotografii nocturne alb-negru)
Obiectiv	F=3.1; FOV=67°
Rezoluție fotografie	30/24/20/16/12MP
Expunere (ISO)	Auto/100/200/400
Modul Timelapse	5 min/30 min 1/2/3/6/12/24h
Modul imagini multiple (Burst)	1/3/6 sau 9 imagini
Informații pe fotografii	Oră și dată, Temperatură (°C, °F), Fazele lunii, denumire opțională
Moduri de înregistrare	Fotografie, Fotografie și Video, Time lapse
Formatul fișierelor	.JPEG
Viteza de activare	0,5 s *
Interval întârziere	Perioada de timp în care dispozitivul este inactiv, după ultima pornire bazată pe mișcare. Imediat, 10 s, 1/3/5/10/15 sau 30 min

*Senzorul de tip PIR distinge mișcarea în baza schimbării temperaturii suprafeței Data precizată este considerată într-un mediu ideal, în care subiectul din fața camerei are o diferență suficientă de temperatură a suprafeței și intersectează zona în mod perpendicular (trece dintr-o parte în alta). Dacă subiectul se apropie de camera din față, va dura mai mult pentru a detecta mișcarea.

2.26. Video

Rezoluție video	VGA, 720 p, 1080 p, 2K, 4K 30fps
Lungimea înregistrărilor	5/10/30/60 sau 90 de secunde
Formatul fișierelor	MP4/H.264
Vizualizare live (Liveview)	<180kBps **

2.27. Alimentare

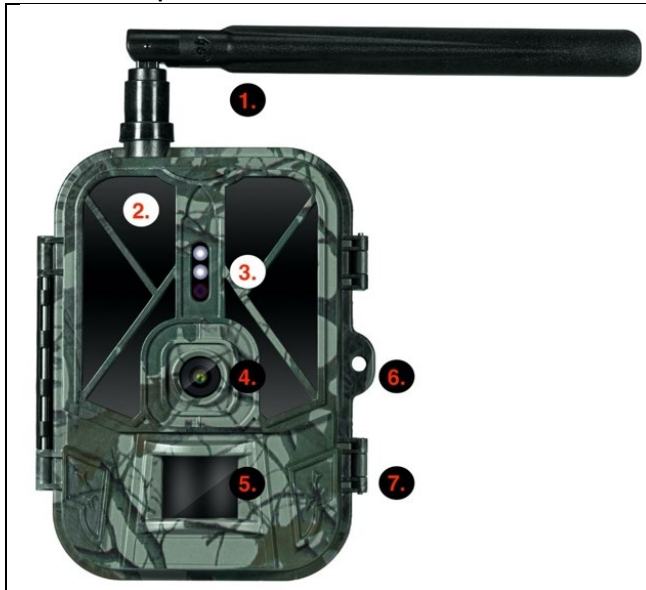
Baterie integrată *	bateria de 10 000mAh Li-Ion este destinată pentru modelele SGV CAM-PRO și SGV CAM-WiFi Bateria este dotată cu un conector separat pentru încărcare
Sursa de alimentare	DC 12V 1,5 A - încarcă bateria încorporată!
Conector pentru alimentarea externă	DC Jack 3,5x1,3 mm
Baterie externă	Poate fi conectată o baterie de 12 V la conectorul extern de alimentare, cu ajutorul unui cablu

2.28. Conectivitate

WiFi	IEEE 802.11b/g/n
Card de memorie	SD cu dimensiuni de până la 256 GB
Memorie internă	Echipamentul nu are memorie internă
USB	Poate fi conectată la PC cu ajutorul unui cablu mini USB (nu face parte din pachet)

*Durata de viață a bateriei este redusă în funcție de modul utilizat, numărul de fotografii și videoclipuri realizate, o durată de viață de 3-4 luni este calculată doar utilizând înregistrarea foto pe timp de zi și un număr de 10 fotografii pe zi. În lunile de iarnă, cu temperaturi sub 0°C, durata de viață a bateriei scade semnificativ, în comparație cu lunile cu temperaturi de vară obișnuite, aceasta este o caracteristică a bateriei.

3. Descriere dispozitiv:



1.	Antenă (Doar modelul cu suport pentru rețeaua 4G)
2.	Detector IR
3.	Indicator LED, senzor de lumină ambientală
4.	Lentilă cameră de luat vederi
5.	Senzor PIR (Senzor de mișcare)
6.	Lăcaș pentru blocare
7.	Încuietori



1.	Antenă (Doar modelul cu suport pentru rețeaua 4G)
2.	Afișaj color de 2,4", cu LCD
3.	Butoane de control
4.	Pozițiile comutatorului principal: OFF – TEST -- ON
5.	Baterie Li-Ion de 10 000mAh
6.	Cablul de conectare pentru alimentare - nu trebuie să fie deteriorat. În cazul deteriorării, scoateți bateria și trimiteți echipamentul la un service autorizat.



1.	Slot pentru card SD (dimensiune max. 256 GB)
2.	Conector mini USB, pentru conectarea la PC (Mass Storage)
3.	Slot pentru cartelă SIM (doar modelul cu suport 4G)



1.	Conector pentru alimentarea DC 12V/ 1,5A (Încarcă bateria încorporată !)
2.	Filet pentru trepid ¼"



1.	Prinzători pentru lacăt antifurt (SGV CAM-LOCK) diametru max. 12 mm
2.	Prinzători pentru bandă

4. Meniu

1. Regim	Camera foto	În acest regim, camera de supraveghere va face doar poze
	Video	În acest regim, camera de supraveghere va face doar înregistrări video
	Camera foto & Video	Camera de supraveghere ca face atât poze cât și va înregistra imagini video

	Imagini Time Lapse	În acest mod, camera va înregistra imagini în funcție de intervalul de timp selectat.
2. Rezoluție		Setări rezoluție pentru înregistrarea Video: 4K, 2K, 1080p, sau 720p sau VGA.
3. Durata videoclipurilor		Setarea lungimii videoclipului înregistrat: 5s, 10s, 30s, 60s sau 90s
4. Înregistrare sonoră		Dacă selecțiați activat, înregistrarea video va avea și înregistrare sonoră.
5. Dimensiunea imaginii		Modifică rezoluția la care toate achizițiile vor fi făcute imagini, selectabile între 30, 24, 20, 16, 12, 8, 5, 3 MPX fotografii, mai mare cu cât rezoluția este mai mare, cu atât fișierul este mai mare vor fi salvate pe cardul SD!
6. Interval		Intervalul este acea perioadă de timp care indică perioada de inactivitate după detectarea mișcării. Dacă camera este activată prin senzorul PIR, ea efectuează acțiunea necesară și așteaptă timpul specificat după mișcare înainte de a putea captura o nouă fotografie. Valori: 1s, 10s, 1min, 3min, 5min, 10min, 15min sau 30min.

<p>7. Interval Time Lapse</p>		<p>Setarea intervalului capturării în regimul Time Lapse. Imaginile vor fi realizate în intervalul de timp selectat. Posibilitatea de a alege dintre următoarele valori: 5min, 30min, 1h, 2h,3h,6h,12h sau 24h.</p>
<p>8. Secvență</p>		<p>În regimul Fotografie, Fotografie&Video și Time Lapse puteți seta câte imagini să fie capturate în momentul în care este activată camera foto. Pot fi setate: 1,3,6 sau 9 imagini</p>
<p>9. ISO</p>		<p>Sensibilitate ISO. Simplificată: cu cât este mai întunecat mediu înconjurător cu atât este mai mare valoarea. Dacă nu sunteți singur de valoarea pe care trebuie să o alegeți, lăsați setat regimul automat. Pot fi setate: Regim automat, ISO 100, ISO 200, ISO 400, ISO 800 a ISO 1600</p>
<p>10. Suprascriere</p>		<p>Pornit - În cazul în care cardul SD este plin, cele mai vechi fișiere vor fi suprascrise. Oprit - În cazul în care cardul SD este plin, imaginile nu mai sunt salvate.</p>

11. Sensibilitate PIR		Setarea sensibilității senzorului PIR. Puteți reduce sensibilitatea senzorului, dacă are loc o activare neintenționat datorită unor obiecte aflate la distanță. Pot fi setate: Joasă, Medie, Înaltă sau oprit
12. Limbă		Funcție folosită pentru setările de limbă din meniu.
13. Frecvență		Filtru frecvență pentru iluminarea artificială. Dacă în timpul înregistrărilor imaginea pâlpâie, puteți schimba setările și urmări dacă aceste fenomen este minimizat. Opțiuni 50 sau 60 Hz
14. ID Cameră		Numele care va fi marcat pe imaginile capturate
15. Parolă/PIN		Securizarea camerei de luat vederi cu ajutorul unui PIN, când funcția este activată introduceți noul PIN, pe care echipamentul în va solicita la fiecare pornire.
16. Temporizat or		Timpul de lucru al echipamentului, afișat pe ecranul acestuia, arată intervalul de timp în care echipamentul este activ, în restul zilei acesta nu va captura imagini.

17. Dată/Oră		Setarea date, a orei și a formatului. Prin mișcarea săgeților alegeți și setați, confirmați prin apăsarea butonului OK.
18. Formatare		Formatați memoria SD cardurile introduse în dispozitiv
19. Setări anterioare		Șterge toate setările realizate în cameră
20. Versiunea		Afișează versiunea actuală a FW

5. Browser media

Este posibilă vizualizarea înregistrărilor capturate direct pe afișajul camerei de luat vederi.

Pentru vizualizare, comutați echipamentul în regimul TEST, pe ecranul de start apăsați butonul Săgeată la dreapta.

Control cu ajutorul săgeților:

- Următoarea imagine: săgeată în sus
- Imaginea anterioară: săgeată în jos
- Redare videoclip: săgeată stânga
- Oprire videoclip: săgeată dreapta
- Întoarcere la meniul principal: buton SHOT



6. Fotografiere direct din meniu

Camera este capabilă de asemenea de a captura imagini și a înregistra video și doar cu ajutorul butoanelor. Comutați camera în regimul TEST. Apoi o puteți opera după cum urmează:

- Săgeata în sus sau în jos schimbă între regimurile Fotografie sau Video
- Apăsând butonul SHOT capturați imaginea.

7. Îndepărtarea problemelor

7.1 Camera nu înregistrează fotografii/videoclipuri în timpul mișcării

1. Controlați senzorul PIR, dacă nu cumva este deteriorat, sau nu este blocat de o frunză.
2. Încercați camera în locurile unde nu atinge suprafețe fierbinți. Senzorul PIR detectează mișcarea pe baza diferenței de temperatură, dacă împrejurimile camerei sunt supraîncălzite, senzorul nu se va activa.

3. În unele cazuri, nivelul apei poate face ca senzorul PIR să se activeze neintenționat, în astfel de cazuri întoarceți camera, astfel încât să nu mai fie îndreptată spre nivelul apei.
4. Setați camera astfel încât să nu fie îndreptată direct către sol.
5. Așezați camera în așa fel încât aceasta să nu se miște și să nu existe obiecte de dimensiuni mari mereu în mișcare, ca de exemplu un copac.
6. Noaptea, echipamentul poate detecta mișcarea și în afara reflexiei detectorului IR, caz în care pe fotografiile nu va apărea nici un obiect în mișcare.
7. Apusul sau răsăritul soarelui poate declanșa neintenționat activarea camerei - schimbați poziția acesteia.
8. Dacă animalul/persoana din fața camerei se mișcă repede, camera de luat vederi poate să nu înregistreze - amplasați camera la o distanță mai mare față de subiect (de exemplu mai departe de stâncă pe care se deplasează animalul)

7.2 Camera nu capturează nici o imagine

1. Asigurați-vă că pe cardul SD introdus este suficient spațiu liber. Dacă funcția de suprascriere a fișierelor vechi este dezactivată, o dată ce cardul SD este plin, echipamentul nu mai înregistrează.
2. Verificați ca bateria Li-Ion să aibă suficientă energie pentru capturarea imaginilor.
3. Verificați să fie comutatorul principal în poziția ON și nu OFF.
4. Înainte de prima utilizare, formatați cardul SD în calculatorul dvs. la formatul EXFAT

7.3 Raza detectorului nocturn nu este suficient de mare

1. Asigurați-vă că bateria echipamentului nu este descărcată, în cazul capacității scăzute a acesteia, de obicei sub 15%, detectorul nocturn poate să nu se activeze.

2. Pentru o calitate bună a imaginilor pe timp de noapte, așezați camera într-un loc întunecat, fără alte surse de lumină.
3. Încercați să folosiți camera în locuri în care să fie înconjurată de alte obiecte, care pot reflecta lumina senzorului IR. Dacă amplasați camera într-un spațiu deschis, fotografia capturată nu va fi suficient de bine iluminată. Este la fel ca și când ați încerca să luminați cerul nopții cu o lanternă, nu veți vedea nimic, chiar dacă aceasta este destul de puternică.

8. Suport și garanție

Citiți mai întâi cu atenție "FAQ - întrebări frecvente" de pe adresa: <https://eshop.evolveo.com/strongvision-wifi/> sau contactați suportul tehnic al companiei EVOLVEO la adresa de e-mail: service@evolveo.com

Garanția NU SE APLICĂ pentru:

- utilizarea dispozitivului în alte scopuri decât cele pentru care a fost destinat,
- instalarea unui alt firmware decât cel care este preinstalat în echipament
- deteriorări electrice sau mecanice provocate de utilizarea incorectă
- daune provocate de influențe naturale precum apă, foc, electricitate statică, fluctuații ale rețelei de curent și alte 13
- daune cauzate de reparațiile efectuate de o persoană necalificată
- număr de serie ilizibil
- capacitatea bateriei scade după 6 luni de utilizare (garanția la durata de viață a bateriei este de 6 luni)



Lichidarea echipamentului: Simbolul coșului cu roți barat de pe produs, din documentele atașate acestuia sau de pe ambalaj indică faptul că, în Uniunea Europeană, toate echipamentele electrice și electronice, bateriile și acumulatorii trebuie aruncați separat la sfârșitul duratei lor de viață, în cadrul programului de reciclare a deșeurilor. Nu aruncați aceste produse în coșurile de gunoi nesortate pentru gunoiul municipal.



DECLARAȚIE DE CONFORMITATE

Prin aceasta, compania Abacus Electric, s.r.o. declară că produsul EVOLVEO Strongvision WiFi îndeplinește cerințele standardelor și reglementărilor ce sunt relevante pentru acest tip de dispozitiv.

Textul integral al Declarației de conformitate poate fi găsit la adresa <http://ftp.evolveo.com/ce/>

Importator / Producător

Abacus Electric, s.r.o.

Planá 2, 370 01, Cehia

Fabricat în China

Copyright © Abacus Electric, s.r.o.

www.evolveo.com

www.facebook.com/EvolveoCZ

Toate drepturile rezervate.

Aspectul produsului și specificațiile tehnice pot fi modificate fără notificare prealabilă.

Adaptor General information	Value and precision	Unit
Manufacturer's name or trade mark, commercial registration number and address	Naxya Limited / No. 5, 17/F, Strand 50, 50 Bonham Strand, Sheung Wan, Hong Kong	-
Model identifier	YCZX-12V-2A	-
Input voltage	100-240	V
Input AC frequency	50/60	Hz
Output voltage	12	V
Output current	2	A
Output power	24	W
Average active efficiency	85	%
Efficiency at low load (10 %)	64	%
No-load power consumption	0,7	W