

Model BPC 5110, BPC 5111, BPC 5120, BPC 5121

Pred použitím výrobku si pozorne prečítajte informácie v tomto návode a na obale a ponechajte si ich na budúce použitie. Zmeny v texte, dizajne a technických špecifikáciách sa môžu meniť bez predchádzajúceho upozornenia a vyhradujeme si právo na ich zmenu.

VLASTNOSTI A FUNKCIE

- Minimálny vek použitia: od 2 rokov.
- Napájanie: 2 ks 1,5 V batérie typu AA, nie sú súčasťou dodávky.



UPOZORNENIE – BEZPEČNÉ POUŽÍVANIE VÝROBKU

- Zostaviť a uviesť do prevádzky musí dospelá osoba!
- Obal nie je súčasťou hračky, po rozbalení odstráňte všetky jeho súčasti z dosahu dieťaťa.
- Nenechávajte deti hrať sa bez dozoru. Výrobok by sa mal používať s opatrnosťou a s prihliadnutím na zručnosti používateľa.
- Nevystavujte výrobok zdrojom tepla, ako je oheň, slnečné žiarenie.
- Výrobok nijako neupravujte, nezasahujte do jeho konštrukcie či zapojenia. Hrozí strata funkcie, úrazy či škody na majetku.
- Výrobok je určený na domáce použitie.
- Nikdy nepoužívajte hračku na ceste, blízko motorových vozidiel, na svahoch, v blízkosti bazéna a na iných podobných miestach.
- Nepoužívajte hračku za tmy alebo pri zlom osvetlení.
- Pri používaní vždy noste obuv a ďalšie ochranné pomôcky ako helmu, chrániče kolien alebo rukavice. Zaisťte, aby sa s hračkou hralo len jedno dieťa.
- Neprekračujte maximálnu nosnosť hračky 23 kg.
- Robte pravidelne kontrolu technického stavu hračky.



BATÉRIE – BEZPEČNÁ PREVÁDZKA

- Používajte iba typy batérií uvedené výrobcom.
- Manipulovať s batériami vrátane nabíjania môže iba dospelá osoba.
- Nevystavujte batérie ohňu, priamemu slnku, alebo iným zdrojom tepla ani neotvárajte ich kryt.
- Batérie určené na nabíjanie vyberte pred nabíjaním z výrobku.
- Nekombinujte nabíjacie a bežné batérie. Batérie, ktoré nie sú určené na nabíjanie, sa nesmú nabíjať.
- Dbajte na správne uloženie batérií vo výrobku a dodržujte správnu polaritu.
- Vybité batérie sa musia z výrobku ihneď odstrániť. Nemiešajte dohromady nové a použité batérie.
- Ak sa výrobok dlhší čas nepoužíva, vyberte všetky batérie.
- Zákaz skratovania napájacích svoriek.
- Porušená alebo netesná batéria sa musí ihneď vymeniť.
- V prípade úniku elektrolytu a zásahu či, vypláchnite oči čistou vodou a bezodkladne vyhľadajte odbornú lekársku pomoc.

SKLADOVANIE A ÚDRŽBA

Výrobok skladujte v čistom stave na suchom a tmavom mieste. Čistite navlhčenou handričkou bez chlív. Na čistenie nepoužívajte agresívne či abrazívne čistiace prostriedky. Po použití očistite a osušte pomocou suchej utierky.



EKOLOGICKÁ LIKVIDÁCIA

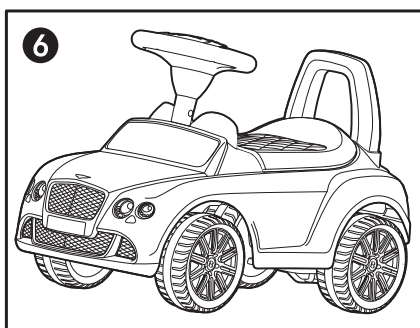
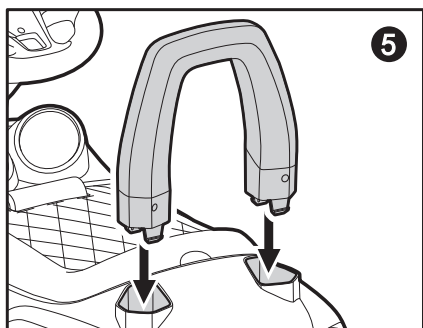
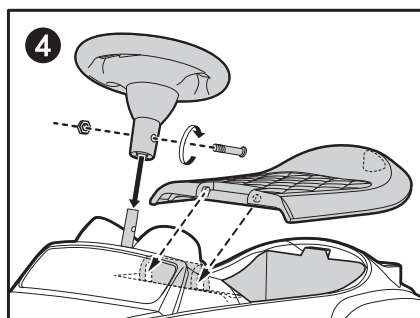
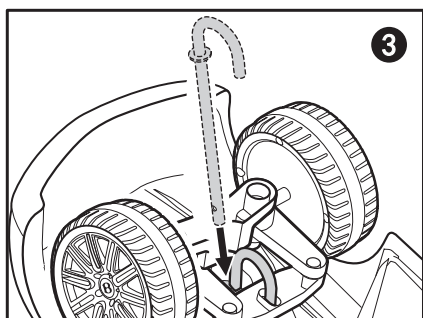
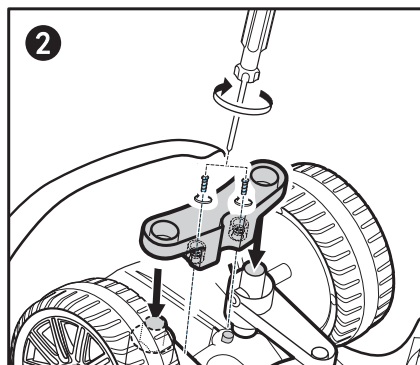
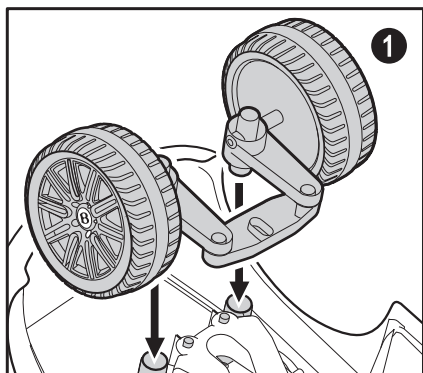
Elektrozariadenia, akumulátory ani použité batérie sa po skončení životnosti nesmú odstraňovať ako netriedený komunálny odpad. Použité výrobky, prosím, odložte na príslušných zberných miestach v súlade s miestnou všeobecnou vyhláškou.



Tento výrobok spĺňa všetky základné požiadavky smerníc EÚ, ktoré sa naň vzťahujú.

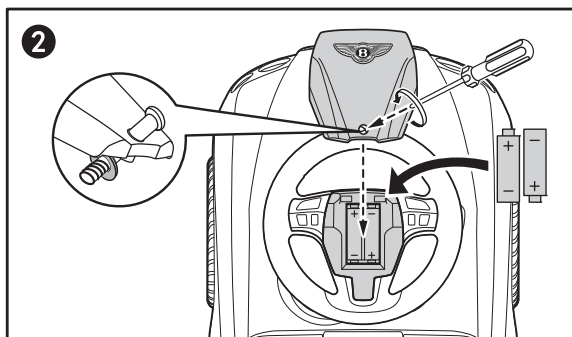
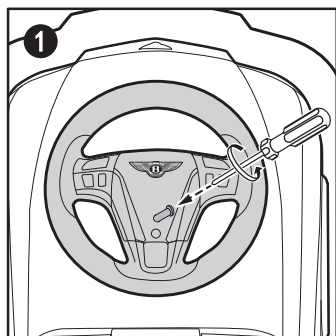
buddy toys

ASSEMBLY / SLOŽENÍ / ZLOŽENIE / ÖSSZEÁLLÍTÁS / SKŁAD / СБОРКА / SKLAPANJE / MONTAGE /
ASSEMBLAGE / MONTAGGIO / MONTAJE / MONTAGE / SURINKIMAS / SKLOP

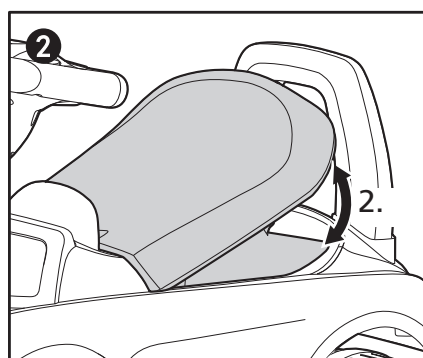
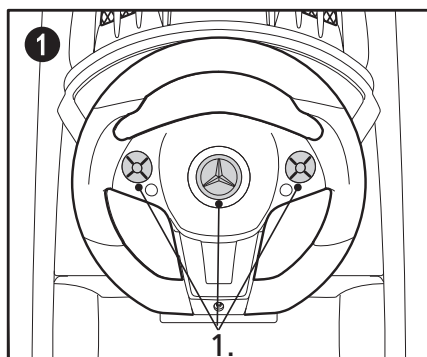


buddy toys

INSTALLING BATTERIES / MONTÁŽ BATERIÍ / MONTÁŽ BATÉRIÍ / AZ ELEMEK BESZERELÉSE / WKŁADANIE BATERII / УСТАНОВКА БАТАРЕЙ / POSTAVLJANJE BATERIJA / EINLEGEN DER AKKUS / INSTALLER LES PILES / INSTALLAZIONE DELLE BATTERIE / INSTALACIÓN DE LAS PILAS / BATTERIES PLAATSEN / BATERIJU ĮDĖJIMAS / INSTALIRANJE BATERIJA /



DESCRIPTION OF FUNCTIONS / POPIS FUNKCÍ / POPIS FUNKCIÍ / A FUNKCIÓK LEÍRÁSA / OPIS FUNKCJI / ОПИСАНИЕ ФУНКЦИЙ / OPIS FUNKCIJA / BESCHREIBUNG DER FUNKTIONEN / DESCRIPTIF DES FONCTIONS / DESCRIZIONE DELLE FUNZIONI / DESCRIPCIÓN DE FUNCIONES / BESCHRIJF VAN FUNCTIES / FUNKIJŲ APRAŠYMAS / OPIS FUNKCIJA



- 1. Sound button / 2. Open
- 1. Tlačítko zvuku / 2. Otevřít
- 1. Tlačidlo zvuku / 2. Otvoriti
- 1. Hang gomb / 2. Nyitás
- 1. Przycisk dźwięku / 2. Otwórz
- 1. Кнопка звукового сигнала / 2. Открыть
- 1. Gumb za zvuk / 2. Otvorite
- 1. Ton-Taste / 2. Öffnen
- 1. Bouton Son / 2. Ouvrir
- 1. Pulsante audio / 2. Apri
- 1. Botón de sonido / 2. Abrir
- 1. Geluidsknop / 2. Openen
- 1. Garso mygtukas / 2. Atidarykite
- 1. Dugme za zvuk / 2. Otvori