



buddy toys

Model BEC 7120 / BEC 7121

Pred použitím výrobku si pozorne prečítajte informácie v tomto návode a na obale a ponechajte si ich na budúce použitie. Zmeny v texte, dizajne a technických špecifikáciách sa môžu meniť bez predchádzajúceho upozornenia a vyhradujeme si právo na ich zmenu.

VLASTNOSTI A FUNKCIE

- Minimálny vek pre použitie: od 37 – 96 mesiacov
- Funkcia: Diaľkovo ovládané elektrické autíčko po deti
- Napájanie:
 - Výrobok – 1x 6V 4,5 Ah olovená
 - Diaľkový ovládač – 3x AA batérie nie sú súčasťou dodávky
- Trvanie nabíjania: 10 – 15 h
- Dĺžka prevádzky: 1 – 1,5 h
- Prevádzková teplota 5 – 35 °C
- Frekvencia diaľkového ovládania: 27 MHz
- Max. dosah 20 m.
- Max. nosnosť 30 kg
- Motor 1x 6 V 15 W
- Max. rýchlosť 2 – 4 km/h
- Súčasťou balenia pozrite v schéme.
- Nabíjací adaptér (súčasť dodávky): Vstup: AC 220-240 V, 50/60 Hz; Výstup: DC 6 V, 500 mA

Návod na zostavenie – pozrite obrázkový návod na poslednej strane.

INŠTALÁCIA BATÉRIE A NAPÁJACIEHO ZDROJA

Vložte batérie do oddelenia na batérie. Prepojte konektory, zapojte červenú koncovku a čiernu koncovku k zápornému, respektíve ku kladnému pólu batérie.

Poznámka: Uistite sa, že ste vykonali zapojenie správne, červená k červenej a čierna k čiernej, inak by to mohlo spôsobiť skrat.

Pomocou skrutkovača uvoľnite kryt batérie a odstráňte ho. Batériu vložte so správnou polaritou +/- . Kryt potom vráťte na pôvodné miesto a opäť ho skrutkou zaistíte.

VÝMENA BATÉRIÍ VO VYSIELAČI

Vložte anténu do ovládacej zásuvky. Otvorte kryt a vložte 3x AA batériu, dbajte na správnu polaritu. Potom zatvorte kryt.

Dobíjacie batérie nevyberajte z hračky pred ich úplným vybitím.

BEŽNÁ PREVÁDZKA

Dobíjacia zásuvka sa nachádza pod plniacim krytom. Otvorte plniaci kryt a vložte zástrčku adaptéra, potom pripojte adaptér k sieti.

Každá hodina prevádzky vyžaduje 10 – 15 hodiny nabitia. Ale samotné nabitie nesmie byť dlhšie než 24 hodín.

Počas nabíjania sa môžu adaptér aj batérie zahrievať. Ide o normálny jav.

Nepoužívajte nefunkčné alebo poškodené adaptéry alebo batérie, pokým nebudú opravené.

Pravidelne kontrolujte zálohovú batériu, adaptér, káble a zásuvky.

Pred prvým použitím nabíjajte 10 – 15 hodín.

Pred použitím plne nabite batériu a nezabudnite ju pravidelne nabíjať každých 30 dní. Tým zaistíte normálnu prevádzku batérie. V opačnom prípade nebude možné batériu dobiť.

Z bezpečnostných dôvodov používajte iba dodávanú batériu, ktorá má ochranu pre vloženie nesprávnym smerom.

PRÚDOVÁ OCHRANA

Prúdová ochrana je inštalovaná pod sedadlom.

Zadný motor je vybavený samo-obnovovacou poistkou. Hneď ako dôjde k preťaženiu alebo nesprávnemu ovládaniu, poistka automaticky preruší napájanie. Vypnite kľúčik a vyčkajte 30 sekúnd, potom sa poistka sama obnoví.

Napájacie zariadenie je vybavené tavnou poistkou. Ak nastane skrat, poistka vyhorí. A preto ju bude potrebné po vyriešení problému so skratom vymeniť.





buddy toys



UPOZORNENIE – VÝROBOK

- Zostavenie a uvedenie do prevádzky musí vykonať dospelá osoba!
- Prevádzka auta musí byť iba pod dozorom dospeléj osoby.
- Nedotýkajte sa pohybujúcich sa častí výrobku. Nebezpečenstvo úrazu!
- Obal nie je súčasťou hračky, po rozbalení odstráňte všetky jeho súčasti z dosahu dieťaťa. Pri fóliových súčiastiach obalu hrozí udušenie!
- Výrobok nie je určený pre deti od 3 rokov. Obsahuje malé časti – nebezpečenstvo prehltnutia. Nenechávajte deti hrať sa bez dozoru.
- Nevystavujte výrobok zdrojom tepla, ako je oheň, slnečné žiarenie a pod., mohlo by dôjsť k poškodeniu výrobku či explózií batérií.
- Výrobok nijako neupravujte, nezasahujte do jeho konštrukcie či zapojenia. Hrozí strata funkcie, úrazy či škody na majetku.
- Voda sa nesmie dostať k vnútorným častiam výrobku
- Je zakázané používať auto vo verejnej doprave, na cestách, na svahu, blízko bazéna alebo iných nebezpečných miestach.
- Auto nesmie byť preťažované. Maximálna kapacita je 30 kg.
- Auto je určené pre deti vo veku 37 – 96 mesiacov.
- Pri nesprávnom zaobchádzaní môžete niektoré časti poškodiť.
- Nestriedajte rýchlo jazdu dopredu a dozadu. Pred prepnutím treba vždy auto zastaviť.
- Utrite auto suchou utierkou. Nevystavujte auto kvapkajúcej alebo striekajúcej vode.
- Reštartovanie motora môže spôsobiť vznik iskier. Je zakázané prevádzkovať auto v horľavom alebo explozívnom prostredí, ako sú napr. benzínové pumpy.
- Nedovoľte deťom sa dotýkať kolies, mohlo by dôjsť k uviaznutiu ruky alebo poraneniu. Zabráňte iným deťom sa približovať k idúcemu autu.
- Auto prevádzkujte iba na rovnom povrchu. Nepoužívajte v piesku alebo inom tvrdom povrchu.
- Toto sedadlo je vybavené bezpečnostným pásmo, ktorý slúži ako dekorácia, aby si dieťa vštepilo dôležitosť bezpečnostného pásu ako takého, neslúži však v tomto prípade ako dodatočná ochrana.
- Ukážte deťom ako štartovať a uvoľňovať pedál, ako predchádzať poškodeniu a ako zastaviť auto.
- Nepoužívajte poškodené auto, pokiaľ nebude opravené.
- Neprevádzkujte auto, pokiaľ nie je správne zložené, mohlo by sa poškodiť.
- Skontrolujte a pravidelne vykonávajte údržbu auta, aby ste zaistili bezpečnosť svojich detí.



UPOZORNENIE – RC

- Prostredie: vyberte bezpečné miesto, s dostatočným priestorom bez bariér, zvierat a ľudí. Nenarážajte do iných predmetov.
- Nepúšťajte výrobok na väčšiu vzdialenosť než 10 m, inak ho nebude možné ovládať.
- Nepoužívajte za nepriaznivého počasia (vietor, dážď). Ovplyvnilo by to ovládanie modelu a mohlo viesť k strate kontroly a úrazom či iným škodám.
- Hneď ako sa model začne pohybovať pomalšie, je čas nabiť batérie, alebo inštalovať nové.
- Rádiové rušenie môže spôsobiť divné správanie výrobku. Iný model riadený na rovnakej frekvencii môže rušiť ovládanie vášho výrobku.
- Osobné vysielačky, mobilné telefóny, dvojcestné vysielačky a iné vysielačie zariadenia, a tiež vedenia vysokého napätia môžu spôsobiť rádiové rušenie.



BATÉRIE – BEZPEČNÁ PREVÁDZKA

- Používajte iba typy batérií odporúčané výrobcom.
- Batérie, ktoré sú určené na výmenu, odporúčame nahradzovať alkalickými.
- Manipulovať s batériami vrátane nabíjania môže iba dospelá osoba.
- Nevystavujte batérie ohňu, priamemu slnku, alebo iným zdrojom tepla.
- Batérie určené na nabíjanie vyberte pred nabíjaním z výrobku.
- Nabíjacie batérie sa pred hraním musia nabiť. Odpojte až po úplnom nabití. Pozor, po nabíjaní môže byť povrch horúci.
- Dodržujte napätie špecificky uvedené na výrobku alebo na obale.
- Dbajte na správne uloženie batérií vo výrobku a dodržujte správnu polaritu.
- Vybité batérie sa musia z výrobku ihneď odstrániť. Nemiešajte dohromady nové a použité batérie.
- Ak sa výrobok dlhší čas nepoužíva, vyberte všetky batérie.
- Zákaz skratovania napájacích svoriek.
- Porušená alebo netesná batéria sa musí ihneď vymeniť.
- Použité batérie nevhadzujte do ohňa ani neotvárajte ich kryt!
- Nekombinujte nabíjacie a bežné batérie. Batérie, ktoré nie sú určené na nabíjanie, sa nesmú nabíjať.
- V prípade úniku elektrolytu a zásahu očí, vypláchnite oči čistou vodou a bezodkladne vyhľadajte odbornú lekársku pomoc.
- Riziko požiaru. Neskratujte.



buddy toys

NABÍJAČKA – BEZPEČNÁ PREVÁDZKA

- Pred nabíjaním skontrolujte, či napätie vo vašej sieti zodpovedá parametrom na nabíjačke.
- Používajte výhradne originálnu nabíjačku, dodanú výrobcom.
- Nabíjačka nie je hračka. Nabíjanie môže vykonávať iba dospelá osoba.
- Konektor nabíjacej batérie musí súhlasiť s príslušným konektorom nabíjačky.
- Nevkladajte prístroj do vody ani ho nevystavujte dažďu alebo vode.
- Odpojte zariadenie od siete, ak nie je v prevádzke.
- Ak sú súčasťou konštrukcie vetracie otvory, neupchávajte ich, ani neotvárajte zdrojovú časť. V priebehu nabíjania nabíjačku nezakrývajte.
- Sieťový napájací kábel sa nesmie vymieňať. Ak sa kábel poškodí, zariadenie sa musí zlikvidovať. Skladujte v čistom stave na suchom a tmavom mieste.
- Tento prístroj nie je určený na používanie osobami (vrátane detí) so zníženými fyzickými alebo psychickými schopnosťami, alebo osobami s nedostatkom skúseností a znalostí obsluhy, ak im nebol poskytnutý dohľad alebo inštruktážny výklad týkajúci sa obsluhy prístroja, a to osobou zodpovednou za bezpečnosť týchto ľudí.
- Dodržujte všetky bezpečnostné pokyny, aby ste predišli poškodeniu majetku alebo zraneniu.
- V prípade, že máte v priebehu nabíjania podozrenie na akúkoľvek elektrickú poruchu (zápach, prehrievanie, zmena farby, krútenie), okamžite nabíjačku odpojte od siete a ďalej ju nepoužívajte. Ak máte podozrenie, že k elektrickým častiam sa dostala voda, zaneste prístroj odbornému servisu kvôli vylúčeniu možného porušenia izolačnej ochrany výrobu.

SKLADOVANIE A ÚDRŽBA

Výrobok skladujte v čistom stave na suchom a tmavom mieste. Čistite navlhčenou handričkou bez chlпов. Na čistenie nepoužívajte agresívne či abrazívne čistiace prostriedky. Po použití očistite a osušte pomocou suchej utierky.

EKOLOGICKÁ LIKVIDÁCIA

Elektrozariadenia, akumulátory ani použité batérie sa po skončení životnosti nesmú odstraňovať ako netriedený komunálny odpad. Použité výrobky, prosím, odložte na príslušných zberných miestach v súlade s miestnou všeobecnou vyhláškou. Ďalšie podrobnosti si vyžiadajte od miestneho úradu alebo najbližšieho zberného miesta.

VYHLÁSENIE O ZHODE

Tento výrobok bol uvedený na trh v súlade s požiadavkami všetkých harmonizovaných predpisov EÚ. Smernica č. 1999/5/ES R&TTE Firma FAST a. s. vyhlasuje, že tento výrobok spĺňa základné požiadavky a všetky príslušné ustanovenia Smernice 1999/5/ES. Vyhlásenie o zhode je k dispozícii na webových stránkach spoločnosti www.fastcr.cz.

POKYNY A INFORMÁCIE O ZAOBCHÁDZANÍ S POUŽITÝM OBALOM

Použitý obalový materiál odložte na miesto určené obcou na ukladanie odpadu.

LIKVIDÁCIA POUŽITÝCH ELEKTRICKÝCH A ELEKTRONICKÝCH ZARIADENÍ



Tento symbol na produktoch alebo v sprievodných dokumentoch znamená, že použité elektrické a elektronické výrobky nesmú byť pridané do bežného komunálneho odpadu. Pre správnu likvidáciu, obnovu a recykláciu odovzdajte tieto výrobky na určené zberné miesta. Alternatívne v niektorých krajinách Európskej únie alebo v iných európskych krajinách môžete vrátiť svoje výrobky miestnemu predajcovi pri kúpe ekvivalentného nového produktu. Správnu likvidáciu tohto produktu pomôžete zachovať cenné prírodné zdroje a napomáhate prevencii potenciálnych negatívnych dopadov na životné prostredie a ľudské zdravie, čo by mohli byť dôsledky nesprávnej likvidácie odpadov. Ďalšie podrobnosti si vyžiadajte od miestneho úradu alebo najbližšieho zberného miesta. Pri nesprávnej likvidácii tohto druhu odpadu môžu byť v súlade s národnými predpismi udelené pokuty.

Pre podnikové subjekty v krajinách Európskej únie

Ak chcete likvidovať elektrické a elektronické zariadenia, vyžiadajte si potrebné informácie od svojho predajcu alebo dodávateľa.

Likvidácia v ostatných krajinách mimo Európskej únie

Tento symbol je platný v Európskej únii. Ak chcete tento výrobok zlikvidovať, vyžiadajte si potrebné informácie o správnom spôsobe likvidácie od miestnych úradov alebo od svojho predajcu.



Tento výrobok spĺňa všetky základné požiadavky smerníc EÚ, ktoré sa naň vzťahujú.

Zmeny v texte, dizajne a technických špecifikáciách sa môžu meniť bez predchádzajúceho upozornenia a vyhradujeme si právo na ich zmenu.

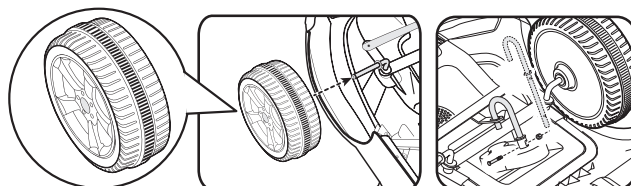
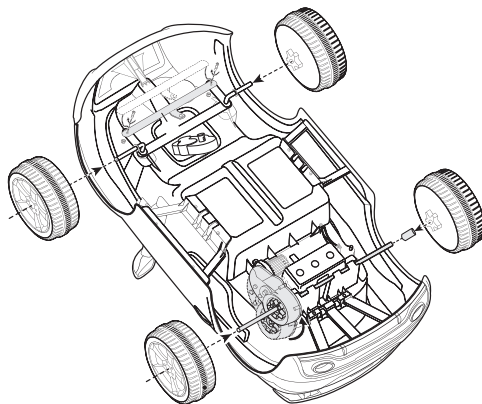
Adresa dovozcu: FAST ČR, a. s., Černokostecká 1621, 251 01 Říčany, Česká republika

buddy toys

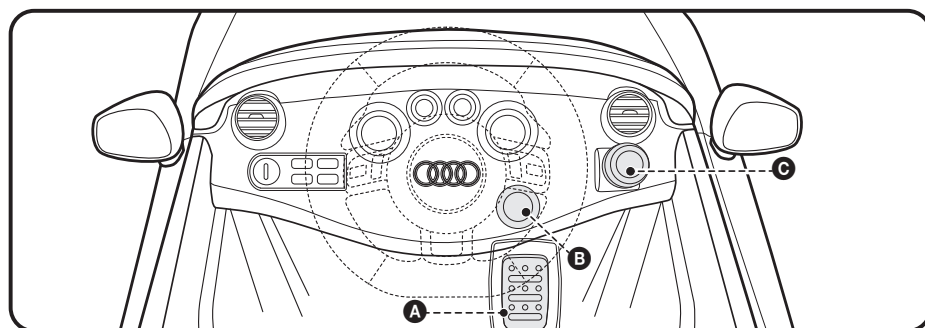
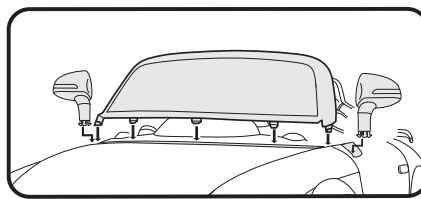
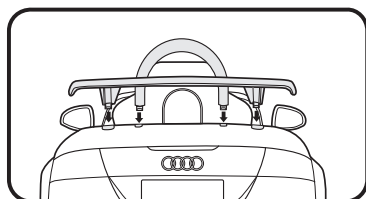
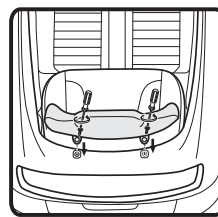
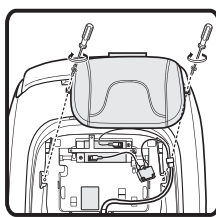
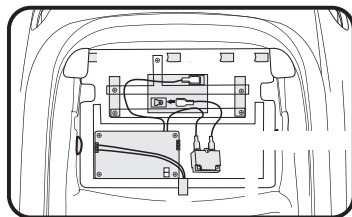
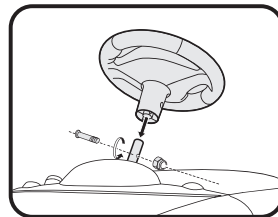
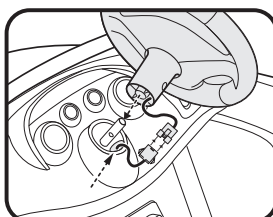
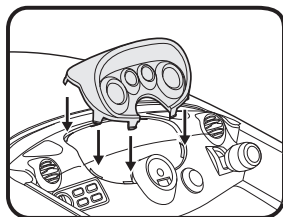
PARTS / ČÁSTI / ČASTI / ALKATRÉSZEK / CZĘŚCI / ДЕТАЛИ / DIJELOVI / TEILE / PIECES / COMPONENTI / PIEZAS / ONDERDELEN / DALYS / DELOVI

			(3×10PAB)
	3×		
	1×	(5×13PM)	(30×38)
		(M5)	
		(5×33PM)	(4×25PM)
		(M5)	(M4)

ASSEMBLY / SLOŽENÍ / ZLOŽENIE / ÖSSZEÁLLÍTÁS / SKŁAD / СБОРКА / SKLAPANJE / MONTAGE / ASSEMBLAGE / MONTAGGIO / MONTAJE / MONTAGE / SURINKIMAS / SKLOP



buddy toys



- A** Foot switch / Nožní spínač / Nožný spínač / Lábkapcsoló / Włącznik nożny / Ножная педаль / Nožni prekidač / Fußschalter / Interrupteur à pédale / Interruttore del pedale / Pedal / Voetschakelaar / Pedalas / Nožni prekidač
- B** Power button / Tlačítko zapnutí/vypnutí / Tlačidlo zapnutia/vypnutia / Be-/kikapcsoló gomb / Przycisk włączania/wyłączania / Выключатель питания / Tirka paravanja / Einschalttaste / Bouton d'alimentation / Pulsante di accensione / Botón de encendido / Aan/uit-knop / Maitinimo mygtukas / Dugme za napajanje
- C** Forward/backward (Middle position for stop) / Dopředu/dozadu (prostřední poloha pro zastavení) / Dopredu/dozadu (prostredná poloha na zastavenie) / Előre/háttra (középső helyzet a megálláshoz) / Do przodu / do tyłu (pozycja środkowa – zatrzymanie) / Вперед/назад (среднее положение - стон) / Naprijed/natrag (srednji položaj za zaustavljanje) / Vorwärts/Rückwärts (Mittlere Position = Stopp) / Marche avant/Marche arrière (Arrêt en position centrale) / Avanti/indietro (Pulsante centrale per l'arresto) / Avance/retroceso / Vooruit/achteruit (Middelste positie om te stoppen) / Pirmyn / atgal (vidurinė padėtis sustabdymui) / Napred/nazad (srednji položaj zaustavljanje)

buddy toys

