

# SENCOR®

STM 7900 / STM 7910



KUCHYŇSKÝ ROBOT

Návod k použití v originálním jazyce

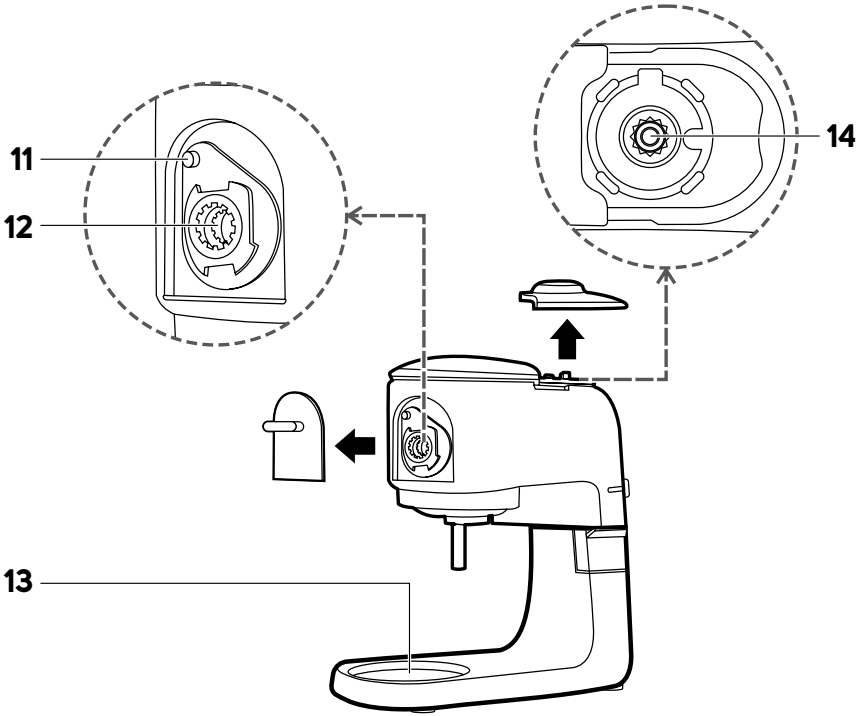
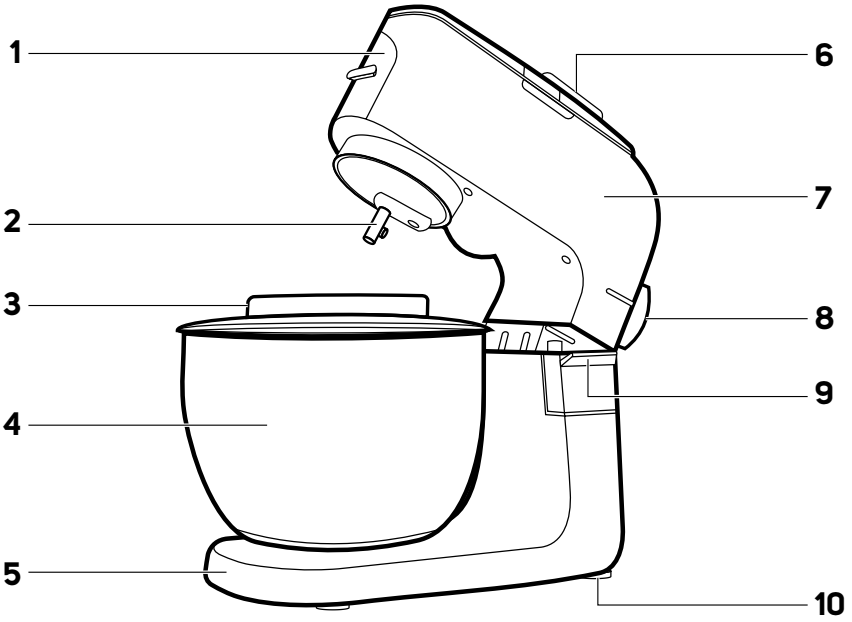


**SENCOR®**

**STM 7900 / STM 7910**



**A**



**B**

1



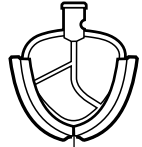
2



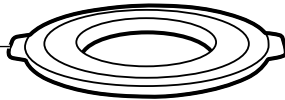
3



4



5



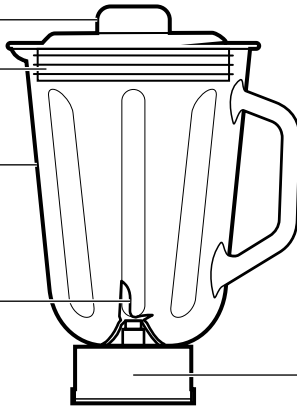
**C**

1

2

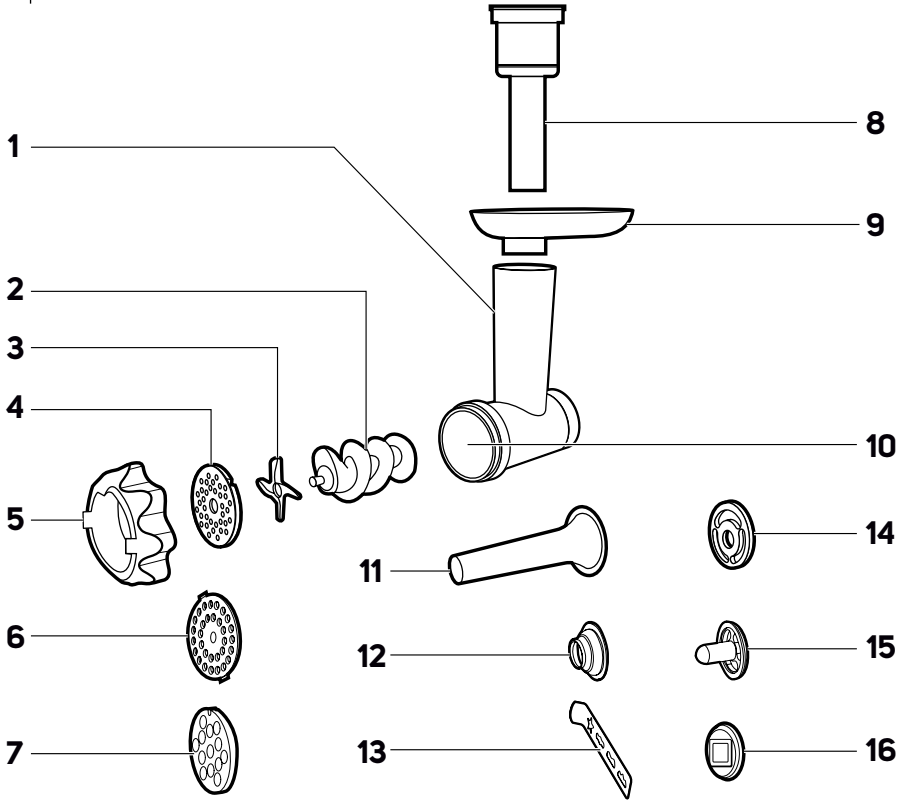
3

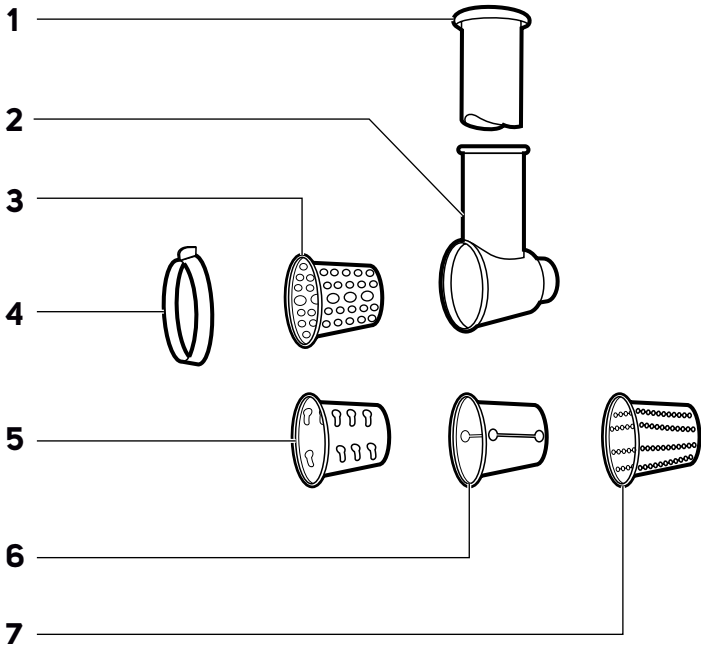
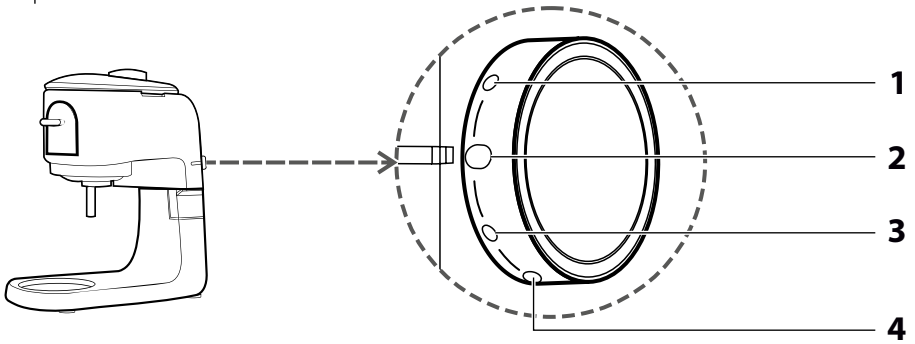
4



5

**D**

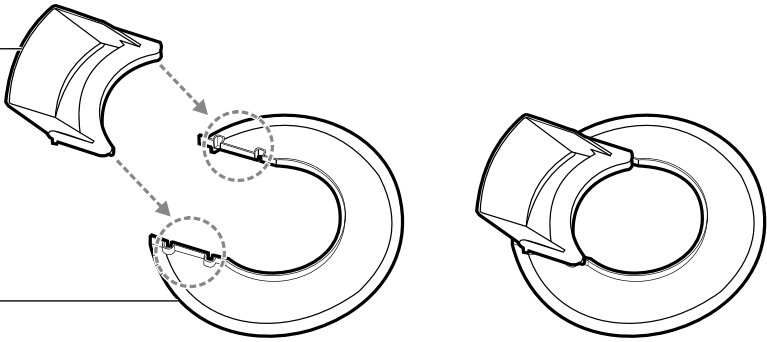


**E****F**

**G**

1

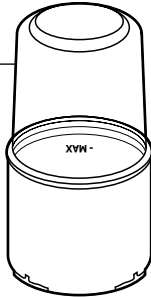
2



**H**

1

2



## Důležité bezpečnostní pokyny

### ČTĚTE POZORNĚ A USCHOVEJTE JE PRO BUDOUCÍ POUŽITÍ

#### Obecná upozornění

- Tento spotřebič nesmějí používat děti. Udržujte spotřebič a jeho přívod mimo dosah dětí.
- Spotřebiče mohou používat osoby se sníženými fyzickými, smyslovými či mentálními schopnostmi nebo nedostatkem zkušeností a znalostí, pokud jsou pod dozorem nebo byly poučeny o používání spotřebiče bezpečným způsobem a rozumí případným nebezpečím.
- Děti si se spotřebičem nesmějí hrát.
- Čištění a údržbu prováděnou uživatelem nesmějí provádět děti.
- Pokud je přívodní kabel poškozen, jeho výměnu svěřte odbornému servisnímu středisku, aby se zabránilo vzniku nebezpečné situace. Spotřebič s poškozeným přívodním kabelem je zakázáno používat.



#### Varování:

Nesprávné používání může vést ke zranění.

- Při manipulaci s nástavci a při jejich čištění buďte opatrní.
- Povrchy spotřebiče, které jsou ve styku s pokrmem, vždy čistěte dle pokynů v tomto návodu.



- Spotřebič vždy vypněte a odpojte od síťové zásuvky, pokud jej nebudete používat a pokud ho necháváte bez dozoru, před montáží, demontáží, čištěním nebo jeho přemístěním.
- Před výměnou příslušenství nebo přístupných částí, které se při používání pohybují, vypněte spotřebič a odpojte ho od napájení.

#### Elektrická bezpečnost

- Před připojením spotřebiče k síťové zásuvce se ujistěte, že se shoduje napětí uvedené na jeho typovém štítku s napětím ve vaší zásuvce.
- Spotřebič připojte pouze k řádně uzemněné zásuvce. Nepoužívejte prodlužovací kabel.
- Přívodní kabel spotřebiče nepřipojujte a neodpojujte od síťové zásuvky mokřima rukama.
- Dbejte na to, aby se vidlice přívodního kabelu nedostala do kontaktu s vodou nebo vlhkostí.
- Neodpojujte spotřebič od síťové zásuvky tahem za přívodní kabel. Mohlo by dojít k poškození přívodního kabelu nebo síťové zásuvky. Kabel odpojujte od zásuvky tahem za zástrčku přívodního kabelu.
- Na přívodní kabel nepokládejte těžké předměty. Dbejte na to, aby přívodní kabel nevisel přes okraj stolu nebo aby se nedotýkal horkého povrchu nebo ostrých předmětů.
- Abyste se vyvarovali nebezpečí úrazu elektrickým proudem, neopravujte spotřebič sami ani ho nijak neupravujte. Veškeré opravy a seřízení tohoto spotřebiče svěřte autorizovanému servisnímu středisku. Zásahem do spotřebiče během platnosti záruky se vystavujete riziku ztráty záručních plnění.
- Spotřebič nepostříkujte vodou nebo jinou tekutinou. Nikdy jej nemýjte pod tekoucí vodou ani ji neponořujte do vody nebo jiné tekutiny.
- Spotřebič vždy vypněte a odpojte od síťové zásuvky po ukončení používání.
- Tento spotřebič není určen k ovládní prostřednictvím programátoru, vnějšího časového spínače nebo dálkového ovládní.

#### Správné použití spotřebiče

- Spotřebič je určen a konstruován pro zpracování běžného množství potravin v domácnosti.
- Spotřebič nepoužívejte k jinému účelu, než ke kterému je určen.
- Tento spotřebič je určen pouze pro použití ve vnitřních prostorech. Nikdy jej nepoužívejte ve venkovním nebo průmyslovém prostředí.
- Tento spotřebič musí být používán pouze v souladu s pokyny uvedenými v tomto návodu k použití.
- Spotřebič používejte pouze s originálním příslušenstvím, které je s ním dodáváno.



#### Upozornění:

Použití neoriginálního příslušenství může vést ke vzniku nebezpečné situace.

- V blízkosti spotřebiče nepoužívejte spreje.
- Spotřebič umísťujte pouze na rovný, suchý povrch. Spotřebič neumísťujte na parapety oken nebo na nestabilní povrchy. Rovněž jej nepokládejte na elektrický ani plynový vaříč nebo do jeho blízkosti, neumísťujte jej do blízkosti otevřeného ohně nebo zařízení, které je zdrojem tepla.
- Spotřebič nepoužívejte, pokud nefunguje správně, pokud upadl na zem, pokud byl ponořen do vody nebo je jakkoliv poškozen. Předejte jej autorizovanému servisnímu středisku ke kontrole nebo opravě.
- Povrch spotřebiče je zakázáno jakkoliv upravovat, např. pomocí samolepicí tapety, fólie, apod.
- Před prvním použitím je třeba příslušenství důkladně omýt teplou vodou za použití kuchyňského saponátu, poté je opláchnout pitnou vodou a důkladně otřít dosucha jemnou utěrkou.
- Před uvedením spotřebiče do chodu se ujistěte, že je správně sestaven a že je multifunkční hlava v horizontální poloze.
- Spotřebič nepoužívejte, máte-li mokré ruce.
- Nezakrývejte ventilační otvory spotřebiče.
- Spotřebič nespouštějte naprázdno. Nesprávné používání spotřebiče může nepříznivě ovlivnit jeho životnost.
- Spotřebič uveďte do chodu až poté, co ponoříte nástavce do nádob s potravinami. Dokud je spotřebič v provozu, nástavce udržujte ponořené v nádobě, aby nedocházelo k rozstříkávání potravin.
- Pokud se potraviný příchycují k nástavcům nebo na stěny nádoby, spotřebič vypněte a odpojte od síťové zásuvky. Stěrku očistěte nástavce a okraje nádoby.
- Vyvarujte se kontaktu s rotujícími částmi spotřebiče. Během používání nevkládejte do nádoby s přísadami ruce, vidličku nebo jiné předměty a udržujte vlasy, oblečení apod. v dostatečné vzdálenosti od rotujících částí spotřebiče. Pokud vidlička nebo jiný předmět spadne do nádoby během používání, spotřebič okamžitě vypněte.
- Dbejte na to, aby se při provozu do plnicího otvoru mlýnku na maso nebo strouhadla nedostaly vlasy, oblečení nebo jiné předměty. Do plnicího otvoru vkládejte pouze suroviny, které mají být zpracovány.

- Nikdy nepoužívejte prsty nebo jiné předměty k protlačení přísad plnicím otvorem mlýnku na maso a strouhadla. K tomuto účelu slouží přítlak, který je součástí příslušenství.
- Během provozu neodklápějte multifunkční hlavu.
- Při manipulaci s horkými tekutinami a potravinami dbejte zvýšené opatrnosti. Horká pára nebo rozstříknutí horkých tekutin a potravin může způsobit opaření. Z důvodu zvýšené bezpečnosti se doporučuje nechat horké tekutiny a potraviny před zpracováním zchladnout.
- Pokud jste zpracovávali teplé potraviny, odnímatelné nástavce mohou být po použití zahřáté.
- Před připevněním nástavců ke spotřebiči, jejich vyjmutím nebo výměnou se ujistěte, že je spotřebič vypnutý a odpojený od síťové zásuvky.
- Při manipulaci s mlecím nožem mlýnku na maso a nožovou jednotkou mixéru dbejte zvýšené opatrnosti, aby nedošlo k poranění o ostří. Zvýšená pozornost musí být věnována při vyprazdňování nádoby mixéru, při vyjímání nožové jednotky z nádoby, při vyjímání mlecího nože z komory a při čištění.
- Nepokoušejte se mlít kosti, skořápky ořechů nebo jiné tvrdé suroviny.
- V nerezové nádobě lze zpracovávat horké tekutiny o teplotě až do 55 °C. Při manipulaci s horkými tekutinami a potravinami dbejte zvýšené opatrnosti. Horká pára nebo rozstříknutí horkých tekutin a potravin může způsobit opaření. Nikdy nespouštějte mixér bez řádně nasazeného víka. Pokud zpracováváte horké tekutiny, neodnímejte během provozu vnitřní víčko. Nedotýkejte se zahřátého povrchu. Pro přenášení zahřáté mixovací nádoby používejte rukojeť.
- Maximální doba nepřetržitého provozu je 10 minut. V režimu hnětení nepřekračujte maximální dobu provozu 5 minut a při použití mixéru nepřekračujte dobu provozu 2 minut. Před dalším spuštěním nechte spotřebič 30 minut vychladnout.

### **Bezpečnost během údržby**

- Před čištěním nechte spotřebič vždy zcela vychladnout.
- Spotřebič čistěte pravidelně po každém použití dle instrukcí uvedených v kapitole Údržba a čištění. Na spotřebiči neprovádějte jakoukoli jinou údržbu, než je čištění uvedené v kapitole Údržba a čištění.
- Multifunkční hlavu ani stojan nemýjte pod tekoucí vodou ani jej neponořujte do vody nebo jiné tekutiny. Kuchyňský robot není určena pro mytí v myčce nádobí.
- Odnímatelné nástavce jsou určeny pro krátkodobý styk s potravinami (včetně nápojů), tj. max. 4 hodiny. Nenechávejte je ponořené, například ve vodě, delší dobu, aby nedošlo k poškození jejich povrchové úpravy.
- Před uložením spotřebiče se ujistěte, že je multifunkční hlava sklopena do horizontální polohy.

# CZ Kuchyňský robot

## Návod k použití

### PŘED PRVNÍM POUŽITÍM

- Před použitím spotřebiče se, prosím, seznamte s návodem k jeho obsluze, a to i v případě, že jste již obeznáni s používáním spotřebičů podobného typu. Spotřebič používejte pouze tak, jak je popsáno v tomto návodu k použití. Návod uschovejte pro případ další potřeby. Pokud předáváte spotřebič jiné osobě, zajistěte, aby u něj byl přiložen tento návod k použití.
- Minimálně po dobu trvání zákonného práva z vadného plnění, případně záruky za jakost doporučujeme uschovat originální přepravní karton, balicí materiál, pokladní doklad a potvrzení o rozsahu odpovědnosti prodávajícího nebo záruční list. V případě přepravy doporučujeme zabalit spotřebič opět do originální krabice od výrobce.
- Spotřebič pečlivě vybalte a dejte pozor, abyste nevyhodili žádnou část obalového materiálu dříve, než najdete všechny součásti spotřebiče.

### POPIS SPOTŘEBIČE A PŘÍSLUŠENSTVÍ

- |  |   |
|--|---|
| <b>A1</b> Snímatelný kryt čelního výstupu pro připevnění mlýnku na maso nebo nástavce na strouhání a krájení | 4-5-6, nastavení pulzního stupně (P), osvětlení (☺) a vypnutí spotřebiče (OFF). |
| <b>A2</b> Upínací hřídel   | <b>A9</b> Pojistka pro odklopení a sklopení multifunkční hlavy                  |
| <b>A3</b> Průhledný kryt mísy s plnicím otvorem, dvoudílný (viz obr.G)                                       | <b>A10</b> Protiskluzové nožky pro stabilitu spotřebiče během provozu           |
| <b>A4</b> Nerezová nádoba na zpracování potravin o objemu 6 l  | <b>A11</b> Tlačítko pro uvolnění mlýnku na maso z vývodu / hlavy                |
| <b>A5</b> Stojan   | <b>A12</b> Čelní vývod pro mlýnek na maso a struhadlo                           |
| <b>A6</b> Snímatelný kryt horního výstupu pro připevnění mixéru  | <b>A13</b> Základna pro nerezovou nádobu  |
| <b>A7</b> Odklápěcí multifunkční hlava   | <b>A14</b> Horní vývod pro mixér  |
| <b>A8</b> Otočný ovladač slouží k plynulé nastavení rychlostního stupně 1-2-3-                               |   |

- |                                  |                                     |
|----------------------------------|-------------------------------------|
| <b>B1</b> Šlehačí balonová metla | <b>B4</b> Pružná míchací metla      |
| <b>B2</b> Míchací metla          | <b>B5</b> Víko pro nerezovou nádobu |
| <b>B3</b> Hnětací hák            |                                     |

- |   |  |
|---|--|
| <b>C1</b> Vnitřní víčko                                     | <b>C4</b> Nožová jednotka                                |
| <b>C2</b> Obvodové víko s otvorem pro přidávání ingrediencí | <b>C5</b> Podstavec pro upevnění/sejmutí mixéru z vývodu |
| <b>C3</b> Mixovací nádoba o objemu 1,5 l                    |  |

- |                                    |                                       |
|------------------------------------|---------------------------------------|
| <b>D1</b> Mlýnek                   | <b>D9</b> Hliníková násypka           |
| <b>D2</b> Šneková hřídel           | <b>D10</b> Mleci komora               |
| <b>D3</b> Mleci nůž                | <b>D11</b> Nástavec na plnění střevce |
| <b>D4</b> Jemný mleci disk         | <b>D12</b> Kuželový nástavec          |
| <b>D5</b> Šroubovací uzávěr        | <b>D13</b> Tvořítka na cukroví        |
| <b>D6</b> Středně hrubý mleci disk | <b>D14</b> Separátor                  |
| <b>D7</b> Hrubý mleci disk         | <b>D15</b> Formovač pro výrobu kebabu |
| <b>D8</b> Přítlak                  | <b>D16</b> Držák tvořítka na cukroví  |

- |   |   |
|---|---|
| <b>E1</b> Přítlak                                     | <b>E5</b> Nástavec pro hrubé strouhání  |
| <b>E2</b> Struhadlo                                   | <b>E6</b> Nástavec pro krájení plátků   |
| <b>E3</b> Nástavec pro jemné strouhání                | <b>E7</b> Nástavec na strouhání brambor |
| <b>E4</b> Matice pro zajištění nástavce uvnitř komory |   |

- |  |                                     |
|--|-------------------------------------|
| <b>F1</b> Režim PULSE pro krátkodobé zvýšení rychlosti otáček na maximum | se automaticky vrátí do polohy OFF. |
| Ovladač je nutno v této poloze manuálně držet. Uvolněním                 | <b>F2</b> Vypnutí spotřebiče (OFF)  |
|  | <b>F3</b> Osvětlení                 |
|  | <b>F4</b> Rychlostní stupně 1-6     |

- |                      |                        |
|----------------------|------------------------|
| <b>G1</b> Horní kryt | <b>G2</b> Kruhový kryt |
|----------------------|------------------------|

- |                        |                           |
|------------------------|---------------------------|
| <b>H1</b> Mleci nádoba | <b>H2</b> Nožová jednotka |
|------------------------|---------------------------|

### ÚČEL POUŽITÍ SPOTŘEBIČE

- Kuchyňský robot je určen pro zpracování běžného množství potravin v domácnosti. Je vhodný k mixování, šlehání, hnětení, mletí, strouhání, výrobě těstovin i cukroví nebo k plnění uzenin.

### PŘED PRVNÍM POUŽITÍM

- Před prvním použitím omýjte všechny části, které přicházejí do styku s potravinami (nerezová nádoba, průhledný kryt, příslušenství **B1** až **B5**, kompletní mixér **C1** až **C5**, kompletní mlýnek **D1** až **D16**, struhadlo **E1** až **E7** a části mlýnku **H1** a **H2**) důkladně omýjte teplou vodou za použití neutrálního kuchyňského saponátu. Poté vše opláchněte čistou vodou a nechtej volně uschnout, anebo důkladně vytřete dosucha jemnou utěrkou.



#### Upozornění:

Příslušenství **B1** až **B5**, kovové součásti mlýnku na maso **D1** a struhadla **E2** nejsou určeny k mytí v myčce nádobí. Ostatní odnímatelné součásti lze nechat umýt v myčce nádobí.

Při omývání nožové jednotky **C4** dbejte zvýšené opatrnosti, aby nedošlo k poranění o ostré nože.

- Lehce navlhčenou utěrkou otřete vnější části stojanu **A5** a multifunkční hlavy **A7**.



#### Upozornění:

Stojan **A5** a multifunkční hlava **A7** a její síťový kabel neoplachujte pod vodou ani je neponožujte do vody. Stojan ani hlava nejsou určeny pro mytí v myčce nádobí.

### MÍCHÁNÍ, ŠLEHÁNÍ A HNĚTĚNÍ

#### Systém planetárního mixování

- Kuchyňský robot je vybaven systémem planetárního mixování, který funguje na principu dvojitě rotace nástavce. Nástavec rotuje po vnitřním obvodu nádoby v protisměru hodinových ručiček a zároveň kolem své osy v opačném směru. Tím je zajištěno důkladné a rovnoměrné zpracování ingrediencí obsažených v nádobě.

#### Příprava pro provoz



#### Varování:

Než začnete sestavovat nebo demontovat příslušenství kuchyňského robota, ujistěte se, že je vypnutý a odpojený od síťové zásuvky. Pokud budete nasazovat nástavec a multifunkční hlava bude zapojena do sítě, může dojít k jejímu neúmyslnému zapnutí a následně k vážnému poranění.

## Výběr typu nástavce

Typ nástavce	Použití
Šlehací balónová metla <b>B1</b>	Používá se ke šlehání celých vajec nebo vaječných bílků, šlehačky, pěnových krémů apod. Nepoužívejte ji k mísení nebo hnětení těst.
Míchací metla <b>B2</b>	Používá se k mísení lehkých až středně těžkých těst bez kvasnic, k přípravě polév, krémů, dortové směsi, náplní apod. Nepoužívejte ji k hnětení těžkých těst.
Hnětací hák <b>B3</b>	Používá se k hnětení různých druhů těst včetně těžkých a hutných těst, jako je např. chlebové těsto, těsto na pizzu, těsto na čerstvé těstoviny apod.
Pružná míchací metla <b>B4</b>	Používá se k mísení dezertových krémů, instantních pudinků, majonéz, piškotového těsta apod. Nepoužívejte ji k hnětení těžkých těst.

## Vložení suroviny do mísy

- Do nerezové mísy vložte suroviny, které chcete zpracovat. V jedné dávce lze zpracovat maximálně 2,7 kg těsta.
- Maximální množství bílků, které lze šlehat najednou, je 12 ks.
- Mísu doporučujeme plnit maximálně do úrovně rysky 4 l. Pokud vložíte do mísy příliš malé množství ingrediencí (méně než 0,3 l těsta), nemusí dojit k jejich optimálnímu zpracování.

## Připevnění nástavce

- Kuchyňský robot postavte na rovný, suchý a stabilní povrch, například na pracovní desku kuchyňské linky.
- Jednou rukou jemně stlačte multifunkční hlavu **A7** dolů a druhou rukou stiskněte pojistku **A9**. Tím dojde k uvolnění hlavy. Hlavu odklopte nahoru až nadoraz tak, aby bylo slyšet cvaknutí.
- Zvolte nástavec a nasuňte jej na upínací hřídel **A2**. Pootočením nástavce ve směru hodinových ručiček dojde k jeho upevnění. Za nástavec jednou rukou lehce zatáhněte směrem dolů, abyste ověřili, že je řádně připraven.

## Upevnění mísy

- Nerezovou mísu vložte do základny **A13** a upevněte ji pootočením ve směru hodinových ručiček (směrem k symbolu zamknutého zámku). Pokud je mísa řádně upevněna, nelze ji samostatně zdvihnout ze základny.
- Jednou rukou stlačte pojistku **A9** a druhou rukou stlačte multifunkční hlavu **A7** dolů tak, aby bylo slyšet cvaknutí.

## Použití průhledného krytu mísy

- Jestliže se rozhodnete použít průhledný kryt, nejprve nasadte větší kruhový kryt **G2** na mísu tak, aby řádně dolehnul po celém obvodu mísy. Potom na kruhový kryt navlečte horní kryt **G1**.

## PROVOZ

- Přívodní kabel připojte k zásuvce el. napětí.
- Otáčným ovladačem nastavte požadovaný rychlostní stupeň v rozsahu 1 až 6. Doporučujeme začít na nižší rychlosti a postupně ji zvyšovat. Nastavení rychlosti můžete měnit i během chodu. Řídká těsta a omáčky doporučujeme zpracovávat při nižších stupních rychlosti; zabráníte tak rozstříkávání přísad. Jakmile dojde k jejich promíslení, zvýšete rychlost na požadovaný stupeň.



### Upozornění:

Během provozu nesmí být vkládány do nádoby předměty jako lžice, kuchyňský nůž, vidlička apod., mohlo by dojít k úrazu nebo poškození spotřebiče.

## Uvolňování přichycených přísad

- Pokud se přichytí přísada (např. těsto) na okrajích nádoby, vypněte robota nastavením ovladače do polohy OFF (vypnuto) a odpojte od síťové zásuvky.
- Pokud jste použili kryt mísy, nejprve jej odeberte. Potom odklopte multifunkční hlavu. Pro lepší náhled do nádoby lze zapnout osvětlení nastavením ovladače do polohy **F3**.

- Pomocí běžné stěrky odstraňte přichycenou přísadu na okraji nádoby a dejte ji doprostřed nádoby.
- Sklopte hlavu zpět do pracovní polohy a nasadte průhledný kryt na mísu. Pokračujte v přípravě.

## Provozní doba kuchyňského robota

- Při míchání, šlehání nebo hnětení nenechávejte spotřebič nepřetržitě v provozu déle než 10 minut.
- Při hnětení těžkého a hustého těsta nenechávejte spotřebič v provozu déle než 5 minut.
- Po uplynutí některého z uvedených časů spotřebič vypněte a nechte jej vychladnout. Spotřebič lze opětovně použít po 30 minutách.
- Chcete-li krátkodobě zvýšit rychlost na maximální otáčky, nastavte ovladač do polohy **P**. Nenechávejte robota v tomto režimu pracovat déle než 30 sekund, hrozí jeho přehřátí.

## Rychlý průvodce zpracováním ingrediencí

Typ nástavce	Přísady	Maximální množství	Doba zpracování	Výběr rychlosti
Šlehací balónová metla <b>B1</b>	Bílky	12 ks	4 min	5-6
	Smetana ke šlehání	1 l	6-8 min	5-6
Míchací metla <b>B2</b> nebo pružná míchací metla <b>B4</b>	Těsto na dort	2,7 kg	6 min	3-4
Hnětací hák <b>B3</b>	Chlebové těsto Těsto na pizzu	1 kg	4-5 min	1-2



### Poznámka:

Výše uvedené doby zpracování jsou pouze orientační. Aby nedocházelo k rozstříkávání ingrediencí mimo nádoby, zvolte jako počáteční rychlost stupeň 1 nebo 2. Poté nastavte vyšší rychlost dle potřeby. Pro snazší míchání těsta doporučujeme použít měkký margarín nebo máslo. Při šlehání vaječných bílků musí být nádoba a šlehací metla naprosto čistá a suchá. I malé množství tuku může způsobit, že nedojde k vyšlehání bílků do požadované sněhové konzistence. Smetana ke šlehání by měla být před šleháním ochlazená na teplotu 6 °C. Přísady pro přípravu různých druhů těst nechejte před zpracováním odeležet při pokojové teplotě.

## Ukončení provozu a demontáž příslušenství

- Po ukončení používání nastavte otáčným ovladačem do polohy OFF (vypnuto) a přívodní kabel odpojte od síťové zásuvky.
- Pokud jste využívali průhledný kryt mísy, odeberte jej. Z většího kruhového krytu vyvlečte horní kryt **G1** a potom sejměte kruhový kryt **G2** z mísy.
- Jednou rukou jemně stlačte multifunkční hlavu **A7** dolů a druhou rukou stlačte pojistku **A9**. Tím dojde k uvolnění hlavy. Hlavu odklopte nahoru až nadoraz tak, aby bylo slyšet cvaknutí.
- Nástavec pootočte jím proti směru hodinových ručiček, aby došlo k jeho uvolnění a sejměte jej.
- Nerezovou mísu pootočte proti směru hodinových ručiček (směrem k symbolu odemknutého zámku) a vyjměte ji ze základny.
- Multifunkční hlavu uveďte zpět do horizontální polohy.
- Po každém použití vyčistěte kuchyňský robot a použité příslušenství dle pokynů uvedených v kapitole ČISTĚNÍ A ÚDRŽBA.

## MLETÍ MASA, PLNĚNÍ STŘÍVEK, VÝROBA KEBABU NEBO CUKROVÍ

### Seřazení mlýnku pro různá použití



#### Varování:

Než začnete sestavovat nebo demontovat příslušenství kuchyňského robota, ujistěte se, že je vypnutý a odpojený od síťové zásuvky. Pokud budete nasazovat nástavec a multifunkční hlava bude zapojena do sítě, může dojít k jejímu neúmyslnému zapnutí a následně k vážnému poranění.

### Seřazení mlýnku pro mletí masa

- Kuchyňský robot postavte na rovný, suchý a stabilní povrch, například na pracovní desku kuchyňské linky.
- Do mléčí komory **D10** vložte šnekovou hřídel **D2** ozubeným kolečkem napřed.
- Na hřídel nasadte mléčí nůž **D3** (ostřím směrem ven z mléčí komory) a na něj nasadte mléčí disk **D4** nebo **D6** nebo **D8** (v závislosti na preferované hrubosti mletí). Dbejte na to, aby výstupek v mléčí komoře zapadl do výřezu v mléčím disku.



#### Upozornění:

Při nasazování mléčích nožů dbejte zvýšené opatrnosti, abyste se neporanili o jeho ostří.

- Na mléčí komoru nasadte uzávěr **D5** a řádně jej upevněte zašroubováním ve směru hodinových ručiček.

### Seřazení mlýnku pro plnění střívek

- Postupujte stejným způsobem jako při sestavení mlýnku pro mletí masa pouze s tím rozdílem, že místo mléčích nožů **D3** a disku **D4**, **D6** nebo **D8** použijete součásti **D11** a **D14** následovně:
  - separátor **D14** nasadte na šnekovou hřídel tak, aby výstupek v mléčí komoře zapadl do výřezu v separátoru
  - na separátor umístěte nástavec na plnění střívek **D11** a celou sestavu nástavce na výrobu klobás zkompletujte našroubováním uzávěru **D5** na mléčí komoru

### Seřazení mlýnku pro výrobu kebabu

- Postupujte stejným způsobem jako při sestavení mlýnku pro mletí masa pouze s tím rozdílem, že místo mléčích nožů **D3** a disku **D4**, **D6** nebo **D8** použijete součásti **D12** a **D15** následovně:
  - formovač **D15** nasadte na šnekovou hřídel tak, aby výstupek v mléčí komoře zapadl do výřezu ve formovači
  - na formovač umístěte kuželový nástavec **D12** a celou sestavu nástavce na výrobu kebabu zkompletujte našroubováním uzávěru **D5** na mléčí komoru

### Seřazení mlýnku pro výrobu cukroví

- Postupujte stejným způsobem jako při sestavení mlýnku pro mletí masa pouze s tím rozdílem, že místo mléčích nožů **D3** a disku **D4**, **D6** nebo **D8** použijete součásti **D14**, **D13** a **D16** následovně:
  - separátor **D14** nasadte na šnekovou hřídel tak, aby výstupek v mléčí komoře zapadl do výřezu v separátoru
  - do šroubovacího uzávěru **D5** vložte držák tvořítka **D16**
  - uzávěr **D5** našroubujte na mléčí komoru a řádně jej utáhněte
  - sestavu zkompletujte vsunutím tvořítka **D13** do držáku **D16**

### Montáž sestaveného mlýnku na robota

- Ujistěte se, že je robot odpojený od síťové zásuvky. Multifunkční hlava musí být sklopena do horizontální polohy a nástavec na šlehání, míchání nebo hnětení demontován.
- Z multifunkční hlavy sejměte čelní kryt **A1**. Seřazený mlýnek nakloňte doprava zhruba v úhlu 45°, přiložte jej k čelnímu vývodu **A12** a pootočením proti směru hodinových ručiček je ustavte do provozní polohy. Provozní poloha je signalizována vsunutím tlačítka **A11** a slyšitelným cvaknutím.



#### Poznámka:

Robot je vybaven pojistkou, která nedovolí jeho spuštění, pokud není mlýnec správně nasazen a upevněn na čelní vývod.

- Na horní plnicí otvor mlýnku nasadte nerezovou násypku **D9**.

### Mletí masa

- Nejprve si připravte maso k mletí, a to následujícím způsobem: Vykostěte jej, zbavte šlach, chrupavek a nakrájejte na kousky o velikosti cca 2 x 2 x 6 cm, které volně projdou horním plnicím otvorem mlýnku.



#### Upozornění:

Nezpracovávejte zmrazené maso. Před mletím jej nechejte rozmraznout.

- Pod mlýnec umístěte vhodnou nádobu pro zachytávání zpracované potravin.
- Zástřčku síťového kabelu připojte k zásuvce. Otočným ovladačem nastavte požadovaný stupeň rychlosti. Nejprve doporučujeme nastavit rychlost 3 a pak ji zvýšit dle potřeby. Kousky masa vkládejte postupně do plnicího otvoru a stlačujte je přítlakem **D8**. Dbejte na to, aby nedošlo k ucpaní plnicího otvoru velkým množstvím masa. Nezpracovávejte větší množství než 5 kg masa v jedné dávce. Doba zpracování se pohybuje v řádech několika minut.



#### Varování:

Ke stlačování masa nepoužívejte prsty nebo jiné předměty. Vždy používejte k tomu určený přítlak **D8**.

- Mleté maso bude padat do připravené nádoby. Zbytky masa, které zůstaly v mléčí komoře **D10**, lze odstranit semletím krajice chleba nebo rohlíku.

### Plnění střívek

- Připravte si střívko, které budete plnit mletým masem, a nechejte jej máčet ve vlažné vodě cca 10 minut. Namletou masovou směs položte na násypku **D9**. Střívko vjměte z vody a jeden jeho konec zašpejtlujte nebo zavažte a druhý konec nasuňte jako harmoniku na nástavec na plnění střívek **D11**.
- Otočným ovladačem nastavte požadovaný stupeň rychlosti. Doporučujeme nastavit nejdříve nižší rychlostní stupeň a pak jej dle potřeby zvýšit. Jednou rukou přidržujte střívko na nástavci a druhou rukou pomocí přítlaku **D8** protlačujte namletou masovou směs plnicím otvorem mlýnku. Pokud se střívko přichycuje k nástavci, je třeba jej znovu navlhčit vodou.



#### Varování:

Ke stlačování masa nepoužívejte prsty nebo jiné předměty. Vždy používejte k tomu určený přítlak **D8**.

### Výroba kebabu

- Připravenou masovou směs na kebab položte na násypku **D9**.
- Otočným ovladačem nastavte požadovaný stupeň rychlosti. Doporučujeme nastavit nejdříve nižší rychlostní stupeň a pak jej dle potřeby zvýšit. Pomocí přítlaku **D8** protlačujte směs plnicím otvorem. Výsledkem bude dutá masová trubička, která se pak nakrájí na menší kousky. Kebab je tradiční pokrm zemi blízkého východu vyrobený převážně z mletého masa a celozrnné pšenice.



#### Varování:

Ke stlačování masa nepoužívejte prsty nebo jiné předměty. Vždy používejte k tomu určený přítlak **D8**.

## Výroba cukroví

- Připravené těsto si položte na násypku **D9**.
- Posunutím tvořítka **D13** doleva nebo doprava nastavte požadovaný tvar cukroví.
- Otočným ovladačem nastavte požadovaný stupeň rychlosti. Při prvním spuštění doporučujeme nastavit rychlost 3 a pak ji snížit nebo zvýšit dle potřeby. Pomocí přítlaku **D8** protlačte těsto plnicím otvorem. Výsledkem bude těsto v požadovaném tvaru, který jste nastavili pomocí tvořítka.



### Varování:

Ke stlačování těsta nepoužívejte prsty nebo jiné předměty. Vždy používejte k tomu určený přítlak **D8**.

- Pod vytačovaným těstem doporučujeme přidržovat tácek nebo dlaň. Vytačované těsto pak rozkrájíte na menší kousky.

## Ukončení provozu a demontáž mlýnku

- Po ukončení používání nastavte otočný ovladač do polohy OFF (vypnuto) a přivodní kabel odpojte od síťové zásuvky.
- Při demontáži mlýnku nejdříve sejměte násypku **D9**. Poté stiskněte tlačítko **A11** a mlýnec sejměte pootočením ve směru hodinových ručiček. Po sejmutí mlýnku vraťte kryt **A1** zpět na své místo.
- Při rozebírání mlýnku na jednotlivé součásti postupujte opatrným způsobem než při jeho sestavení.
- Po každém použití vyčistěte mlýnec a použité příslušenství dle pokynů uvedených v kapitole ČISTĚNÍ A ÚDRŽBA.

## MIXOVÁNÍ

### Použití mixéru

- Mixér je určen k přípravě pokrmů a nápojů, jako jsou mléčné koktejly, krémové polévky, omáčky, pomazánky, čerstvé dětské mixované pokrmy apod. Neslouží k odšťavňování ovoce a zeleniny, přípravě bramborového pyré, kynutého těsta ani ke šlehání vaječných bílků.

### Sestavení mixéru

- Ujistěte se, že robot je vypnutý a odpojený od síťové zásuvky. Multifunkční hlava musí být sklopena do horizontální polohy a nástavec na šlehání, míchání nebo hnětení demontován. Sejměte kryt horního výstupu **A6**.
- Před nasazením mixovací nádoby se ujistěte, že je podstavec **C5** s nožovou jednotkou správně upevněn v mixovací nádobě.
- Mixovací nádobu umístěte na horní vývod **A14** a pootočením ji zajistěte v pracovní poloze. Bezpečnostní pojistka neumožní spuštění mixéru, pokud není správně připevněn k multifunkční hlavě.
- Do mixovací nádoby vložte přísady. Větší potraviny doporučujeme předem nakrájet na menší kousky.



### Poznámka:

Maximální kapacita mixovací nádoby je 1,5 l. Nikdy ji nenaplnějte nad rysku maxima. Při zpracování horkých tekutin nebo tekutin, které nabývají v průběhu mixování na objemu, doporučujeme plnit nádobu maximálně do ¾ její maximální kapacity.

- Na nádobu nasadte obvodové víko **C2** tak, aby jeho okraje kopírovaly hrdlo nádoby, a řádně jej stlačte dolů po celém obvodu. Do otvoru ve víku vložte vnitřní víčko **C1** a řádně jej stlačte dolů až nadoraz.

### Mixování

- Ujistěte se, že robot je správně sestaven a že je otočný ovladač nastaven v poloze OFF (vypnuto). Síťový kabel připojte k zásuvce.
- Otočným ovladačem nastavte požadovaný stupeň rychlosti. Nejprve doporučujeme nastavit nižší rychlost, aby se přísady promísily. Poté můžete rychlost zvýšit.

- Chcete-li mixovat potraviny jen velmi krátce při maximálních otáčkách, otočte ovladač do polohy **P** a krátce jej v této poloze přidržte. Jakmile ovladač uvolníte, automaticky se vrátí do polohy OFF (vypnuto).



### Upozornění:

V mixovací nádobě lze zpracovávat horké tekutiny o teplotě až do 55 °C. Maximální doba provozu mixéru jsou 2 minuty. Nenechávejte spotřebič nepřetržitě v provozu déle, než je výše uvedeno. Poté jej nechejte 30 minut vychladnout.

- Potraviny nebo tekutiny můžete přidávat do nádoby během mixování otvorem ve víku **C2** po vyjmutí vnitřního víčka **C1**. Během provozu nikdy neotevírejte obvodové víko **C2**. Při zpracování horkých tekutin musí zůstat vnitřní víčko **C1** uzavřeno.
- Pokud se potraviny přichycují k nožové jednotce nebo stěnám nádoby, spotřebič vypněte otočením ovladače do polohy OFF (vypnuto) a odpojte jej od síťové zásuvky. Ujistěte se, že se nožová jednotka přestala otáčet. Sestavenou nádobu opatrně demontujte z multifunkční hlavy jejím pootočením a vytažením nahoru. Odklopte víko a stěrku očistěte nožovou jednotku a stěny nádoby. Přiklopte víko a sestavu mixéru připevňte zpět k multifunkční hlavě. Síťový kabel připojte k zásuvce a pokračujte v mixování.

### Tipy a rady pro mixování

- Potraviny pevné konzistence, jako je např. ovoce nebo zelenina, nejprve rozkrájíte na menší kousky o velikosti zhruba 3 cm a teprve poté je rozmixujete.
- Rozmixujte nejdříve menší množství ingrediencí a další ingredience postupně přidávejte otvorem ve víku **C1** během mixování. Tím dosáhnete lepších výsledků, než když vložíte všechny ingredience do mixovací nádoby najednou.
- Pokud potřebujete zpracovat potraviny pevné konzistence současně s tekutinami, doporučujeme nejdříve rozmixovat potraviny pevné konzistence a část tekutin. Zbytek tekutin pak postupně přidejte otvorem ve víku během mixování.
- Pro mixování velmi hustých tekutin doporučujeme použít pulzní stupeň, aby nedocházelo k častému zasekávání nožové jednotky. Mixér spouštíje opakovaně v krátkých intervalech.
- Kostky ledu je třeba zpracovat okamžitě po vyjmutí z mrazničky. Jakmile začne led tát, kostky se spojí a nebude možné je rozmixovat.

### Rychlý průvodce zpracováním ingrediencí

Ingredience	Výběr rychlosti	Doporučení doba mixování
Ovoce, zelenina nakrájená na menší kousky	5-6	30 s
Dětská výživa, příkrmy	5-6	40 s
Pomazánky, dressingy, marinády	3-4	30 s
Smoothie a koktejly	5-6	40 s
Polévky	5-6	30 s
Kostky ledu	Pulzní režim (P)	



### Poznámka:

Výše uvedené doby zpracování potravin jsou pouze orientační. Skutečná doba mixování závisí na velikosti potravin, jejich množství a požadované výsledné konzistenci.

### Ukončení provozu a demontáž mixéru

- Po ukončení používání nastavte otočný ovladač do polohy OFF (vypnuto) a přivodní kabel odpojte od síťové zásuvky.
- Ujistěte se, že se nožová jednotka **C4** přestala otáčet a sestavu mixovací nádoby opatrně sejměte z multifunkční hlavy. Kryt **A6** vraťte zpět na své místo a k odstranění potravin z mixovací nádoby použijte měkkou plastovou stěrku.
- Při rozebírání mixovací nádoby na jednotlivé součásti postupujte opatrným způsobem než při jejím sestavení.
- Po každém použití vyčistěte mixovací nádobu a použité příslušenství dle pokynů uvedených v kapitole ČISTĚNÍ A ÚDRŽBA.

## STROUHÁNÍ

### Sestavení struhadla

- Kuchyňský robot postavte na rovný, suchý a stabilní povrch, například na pracovní desku kuchyňské linky.
- Do komory struhadla **E2** vložte vhodný nástavec (**E3**, **E5-E7**) a zajistěte jej našroubováním maticí **E4**.



#### Upozornění:

Při vkládání nástavce do struhadla dbejte zvýšené opatrnosti, abyste se neporanili o jeho ostří.

### Montáž struhadla na robota

- Ujistěte se, že je robot odpojený od síťové zásuvky. Multifunkční hlava musí být sklopena do horizontální polohy a nástavec na šlehání, míchání nebo hnětení demontován.
- Z multifunkční hlavy sejměte čelní kryt **A1**. Sestavené struhadlo nakloňte doprava zhruba v úhlu 45°, přiložte jej k čelnímu vývodu **A12** a pootočením proti směru hodinových ručiček je ustavte do provozní polohy. Provozní poloha je signalizována vysunutím tlačítka **A11** a slyšitelným cvaknutím.



#### Poznámka:

Robot je vybaven pojistkou, která nedovolí jeho spuštění, pokud není struhadlo správně nasazeno a upevněno na čelní vývod.

### Použití struhadla

- Struhadlo je určeno pro zpracování téměř všech druhů ovoce, zeleniny a dalších potravin, běžně používaných v domácnosti.
- Připravte si potraviny a nakrájejte je na kousky, které projdou horním plnicím tvorem struhadla. Některé druhy ovoce a zeleniny bude třeba zbavit jader nebo pecek.
- Pod struhadlo umístěte vhodnou nádobu pro zachytávání zpracované potraviny.
- Zástrčku síťového kabelu připojte k zásuvce. Otočným ovladačem nastavte požadovaný stupeň rychlosti.
- Začněte postupně vkládat suroviny do otvoru plnicího otvoru. K protlačování surovin plnicím otvorem používejte dodaný přítlak **E1**.



#### Varování:

Ke stlačování potravin nepoužívejte prsty nebo jiné předměty. Vždy používejte k tomu určený přítlak **E1**.

- Do plnicího otvoru vkládejte vždy jednotlivé kousky suroviny a přiměřenou silou a plynule tlačte na přítlak. Během provozu kontrolujte stav a průchodnost nástavce pohledem do plnicího otvoru. Nikdy neplňte plnicí otvor surovinou až po jeho horní okraj. Zpracování velkého množství surovin najednou může způsobit přetížení multifunkční hlavy robota.

### Užitečné rady pro strouhání

- Pro dosažení co nejlepších výsledků zpracovávejte čerstvé nepřežralé ovoce. Totéž platí o zelenině.
- Měkčí ovoce, jako jsou např. jahody, můžete před zpracováním vložit na pár minut do mrazničky.
- Polotvrdý sýr se bude lépe zpracovávat, pokud jej uložíte na noc do chladničky nebo na 30 minut do mrazničky.
- Nedoporučujeme zpracovávat měkký nebo již nastrohaný sýr, protože může dojít k ucpaní plnicího otvoru.
- Pokud používáte jemné struhadlo nebo nástavec na krájení tenkých plátků, potraviny protlačujte plnicím otvorem zlehka. Při použití hrubého struhadla nebo nástavce na krájení silnějších plátků je třeba protlačovat potraviny větší silou.

### Ukončení provozu a demontáž struhadla

- Po ukončení používání nastavte otočný ovladač do polohy OFF (vypnuto) a přívodní kabel odpojte od síťové zásuvky.

- Při demontáži struhadla nejdříve odeberte přítlak. Poté stisknete tlačítko **A11** a struhadlo sejměte pootočením ve směru hodinových ručiček. Po sejmutí struhadla vraťte kryt **A1** zpět na své místo.
- Při rozebírání struhadla na jednotlivé součásti postupujte opatrným způsobem než při jeho sestavení.
- Po každém použití vyčistěte struhadlo a použité příslušenství dle pokynů uvedených v kapitole ČISTĚNÍ A ÚDRŽBA.

## MÝLEK NA KÁVU A KOŘENÍ (PŘÍSLUŠENSTVÍ PRO STM 7910)

### Použití mlýnku

- Mlýnek je vhodný k mletí zrnkové kávy, bylinek, koření, máku a k mletí různých druhů ořechů bez skořápek.

### Příprava surovin pro mletí

- Do mléčící nádoby vkládejte pouze suché suroviny.
- Chcete-li mlet ořechy, vždy je nejprve zbavte skořápek.

### Sestavení a upevnění mlýnku

- Mléčící nádobu otočte otvorem vzhůru. Do nádoby vložte surovinu, které chcete zpracovat. Vždy dodržujte rysku maxima na nádobě.
- Na mléčící nádobu nasadte shora nožovou jednotku tak, aby čepele směřovaly dovnitř a jednotku zašroubujte. Ujistěte se, že je řádně zašroubovaná.
- Ujistěte se, že robot je vypnutý a odpojený od síťové zásuvky. Multifunkční hlava musí být sklopena do horizontální polohy a nástavec na šlehání, míchání nebo hnětení demontován. Sejměte kryt horního výstupu **A6**.
- Mlýnek umístěte na horní vývod **A14** a pootočením jej zajistěte v pracovní poloze. Bezpečnostní pojistka neumožní spuštění mlýnku, pokud není správně připevněn k multifunkční hlavě.

### Mletí

- Ujistěte se, že robot je správně sestaven a že je otočný ovladač nastaven v poloze OFF (vypnuto). Síťový kabel připojte k zásuvce.
- Otočný ovladač nastavte na rychlostní stupeň 6.



#### Upozornění:

Maximální doba nepřetržitého mletí je 90 sekund. Poté nechejte mlýnek zhruba 1 minutu vychladnout.

- Po ukončení mletí nastavte otočný ovladač do polohy OFF (vypnuto) a přívodní kabel odpojte od síťové zásuvky.
- Mlýnek opatrně sejměte z multifunkční hlavy. Kryt **A6** vraťte zpět na své místo.
- Při rozebírání mléčící nádoby na jednotlivé součásti postupujte opatrným způsobem než při jejím sestavení.
- Po každém použití vyčistěte mixovací nádobu a použité příslušenství dle pokynů uvedených v kapitole ČISTĚNÍ A ÚDRŽBA.

## ČISTĚNÍ A ÚDRŽBA



#### Upozornění:

Před jakýmkoli čištěním nebo údržbou vždy odpojte spotřebič od elektrické sítě a nechejte jej zcela vychladnout.

Stojan a multifunkční hlava a její přívodní kabel nejsou určeny pro mytí v myčce nádob. Nepostřikujte je vodou nebo jinou tekutinou ani je neponořujte do vody nebo jiné tekutiny.

- Po použití omyjte všechny části, které přicházejí do styku s potravinami (příslušenství **B1** až **B5**, kompletní mixér **C1** až **C5**, kompletní mlýnek **D1** až **D16**, struhadlo **E1** až **E7**, mléčící nádobu **H1** a nožovou jednotku **H2**) důkladně omyjte teplou vodou za použití neutrálního kuchyňského saponátu. Poté vše opláchněte čistou vodou a nechejte volně uschnout.

anebo důkladně vyčistěte dosucha jemnou utěrkou. Po umytí a osušení doporučujeme natřít nůž **D3** a mléci disky **D4**, **D6** a **D7** stoličím olejem.

- Pokud jste šlehalí vaječné bílky, nerezovou mísu a použitou šlehačí metlu nejdříve opláchněte studenou vodou. Pokud byste použili horkou vodu, zbytky vaječných bílků by ztvrdly a jejich odstranění by bylo obtížnější.



**Upozornění:**

Příslušenství **B1** až **B5**, kovové součásti mlýnku na maso **D1** a struhadla **E2** nejsou určeny k mytí v myčce nádobí. Ostatní odnímatelné součásti lze nechat umýt v myčce nádobí. Při omývání mléčho nože **D3** a nožové jednotky **C4** mixéru dbejte zvýšené opatrnosti, aby nedošlo k poranění o ostří.

- Mixovací nádobu **C3** vyčistěte tak, že ji naplníte 0,5 l čisté vody s přísadkem několika kapek kuchyňského prostředku na mytí nádobí a poté mixér sestavíte a uvedete do provozu na 10 až 15 sekund. Poté robot vypněte, odpojte od síťové zásuvky a po zastavení rotujících částí z něj demontujete sestavu mixovací nádoby. Obsah mixovací nádoby vyprázdněte a nádobu pak řádně vypláchněte čistou vodou a otřete dosucha.
- Lehce navlhčenou utěrkou nebo houbičkou otřete vnější částí stojanu **A5** a multifunkční hlavy **A7**.



**Upozornění:**

K čištění multifunkční hlavy nebo stojanu nikdy nepoužívejte chemikálie, drátěnku na nádobí, kovové drátěnky ani čisticí prostředky s brusnou složkou, protože tyto mohou vážně narušit jejich povrchovou úpravu.

**SKLADOVÁNÍ**

- Před uskladněním musí být spotřebič a jeho příslušenství zcela chladný, vypnutý a odpojený od napájení, čistý a suchý.
- Nerezovou mísu vložte do základny stojanu a do ní můžete uložit šlehače a hnětačí hák. Multifunkční hlavu sklopte do horizontální polohy. Kuchyňský robot a všechno příslušenství uložte na čisté, suché místo mimo dosah dětí.



**Upozornění:**

Uskladněný kuchyňský robot nevystavujte extrémním teplotám, přímému slunečnímu záření, nadměrné vlhkosti a neumistujte jej do nadměrně prašného prostředí. Na uskladněný robot nic nepokládejte.

**TECHNICKÉ ÚDAJE**

Jmenovitý rozsah napětí .....	220–240 V AC
Jmenovitý kmitočet .....	50-60 Hz
Jmenovitý příkon .....	1500 W
Objem nerezové nádoby .....	6 l
Objem skleněné mixovací nádoby .....	1,5 l
Hlučnost .....	85 dB(A)

Deklarovaná hodnota emise hluku tohoto spotřebiče je 85 dB(A), což představuje hladinu A akustického výkonu vzhledem k referenčnímu akustickému výkonu 1 pW.

Změny textu a technických parametrů vyhrazeny.

**POKYNY A INFORMACE O NAKLÁDÁNÍ S POUŽITÝM OBALEM**

Použitý obalový materiál odložte na místo určené obcí k ukládání odpadu.

**LIKVIDACE POUŽITÝCH ELEKTRICKÝCH A ELEKTRONICKÝCH ZAŘÍZENÍ**



Tento symbol na produktech anebo v průvodních dokumentech znamená, že použité elektrické a elektronické výrobky nesmí být přidány do běžného komunálního odpadu. Ke správné likvidaci, obnově a recyklaci předejte tyto výrobky na určená sběrná místa. Alternativně v některých zemích Evropské unie nebo jiných evropských zemích můžete vrátit své výrobky místnímu prodejci při koupi ekvivalentního nového produktu.

Správnou likvidací tohoto produktu pomůžete zachovat cenné přírodní zdroje a napomáháte prevenci potenciálních negativních dopadů na životní prostředí a lidské zdraví, což by mohly být důsledky nesprávné likvidace odpadů. Další podrobnosti si vyžádejte od místního úřadu nebo nejbližšího sběrného místa.

Při nesprávné likvidaci tohoto druhu odpadu mohou být v souladu s národními předpisy udělena pokuty.

**Pro podnikové subjekty v zemích Evropské unie**

Chcete-li likvidovat elektrická a elektronická zařízení, vyžádejte si potřebné informace od svého prodejce nebo dodavatele.

**Likvidace v ostatních zemích mimo Evropskou unii**

Tento symbol je platný v Evropské unii. Chcete-li tento výrobek zlikvidovat, vyžádejte si potřebné informace o správném způsobu likvidace od místních úřadů nebo od svého prodejce.



Tento výrobek splňuje veškeré základní požadavky směrnice EU, které se na něj vztahují.



