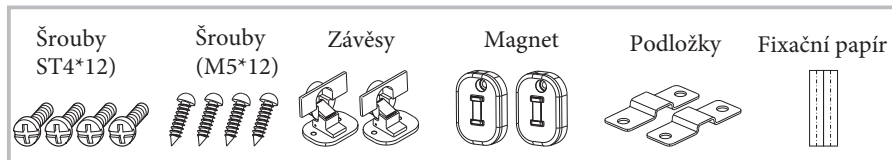


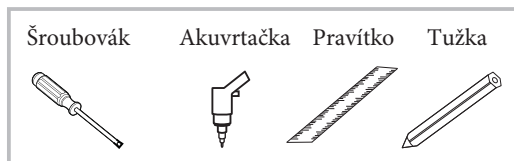
INSTALACE VESTAVBY

■ Instalace vestavby

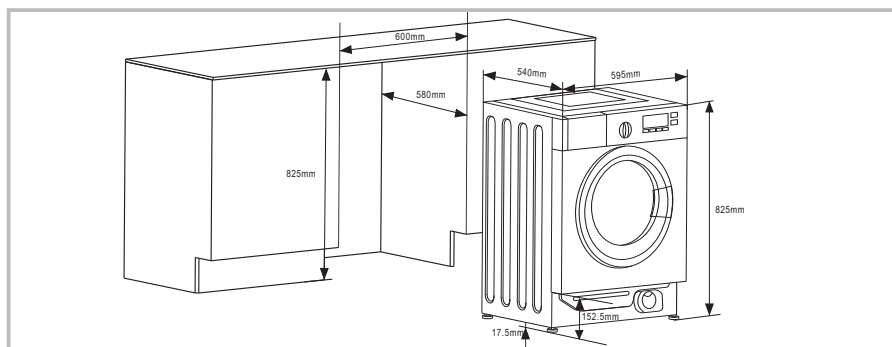
Příslušenství



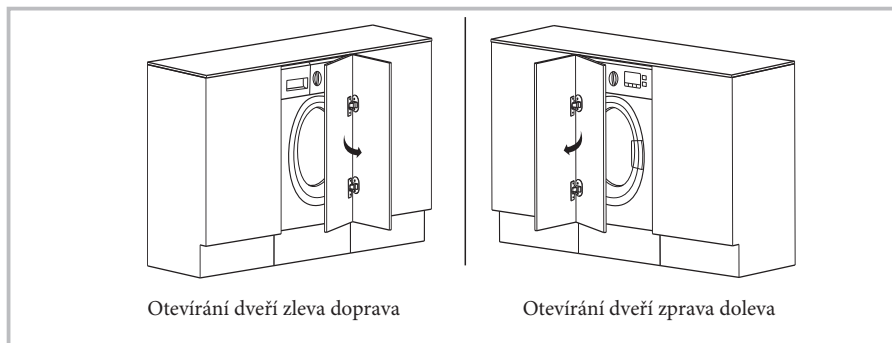
Potřebné nářadí



Kroky instalace



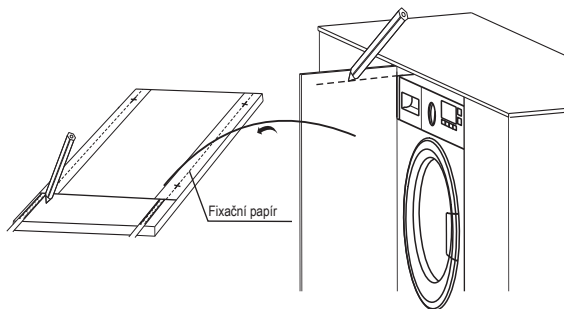
Přehled



Příprava a montáž dveří

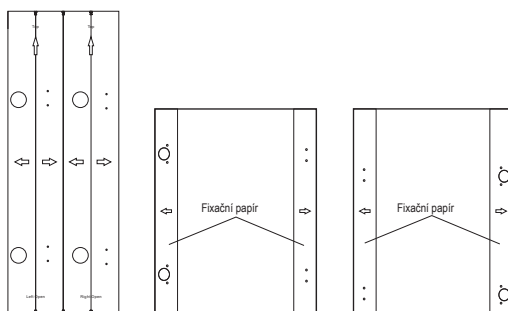
INSTALACE VESTAVBY

1



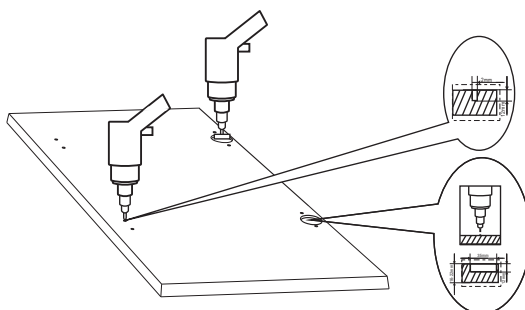
Označte si dveře

2



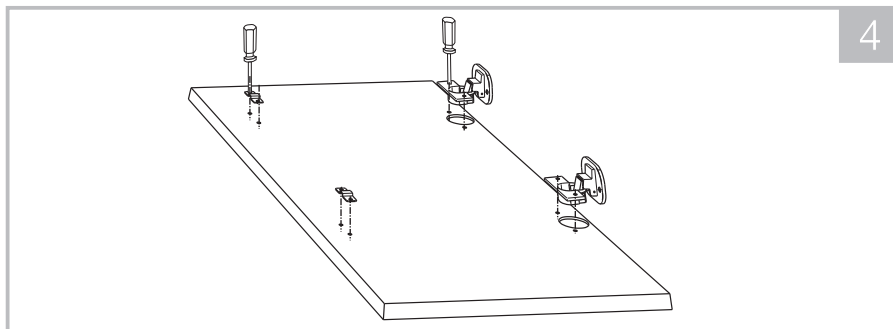
Přiložte fixační papír na dveře

3

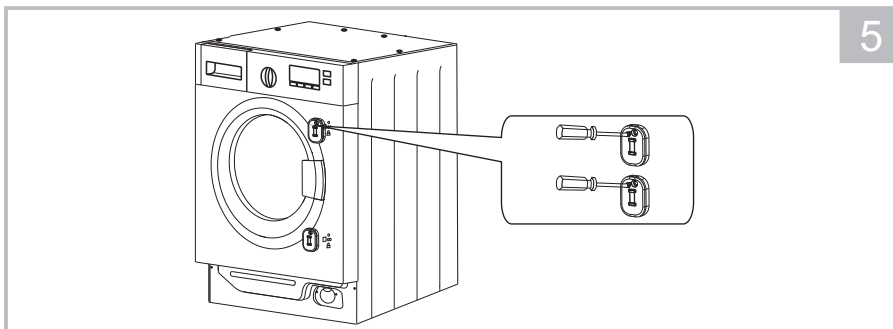


Vyvrtejte díru do dveří

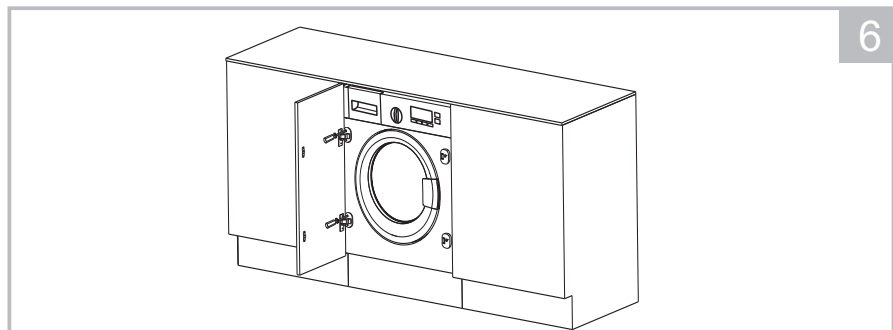
INSTALACE VESTAVBY



Instalace závěšů a podložek



Instalace magnetu



Instalace dveří

⚠ Varování!

- Při instalaci spotřebiče do kuchyně zajistěte nábytek, aby hadice byly umístěny v jednom ze dvou otvorů na zadní straně spotřebiče. To pomůže zabránit tomu, aby se hadice nelámaly a nepoškodily.