

## INSTALACE TROUBY



Elektrickou instalaci tohoto spotřebiče musí provádět pouze licencovaný elektrikář.

Trouba musí být nainstalovaná podle dodaných pokynů.

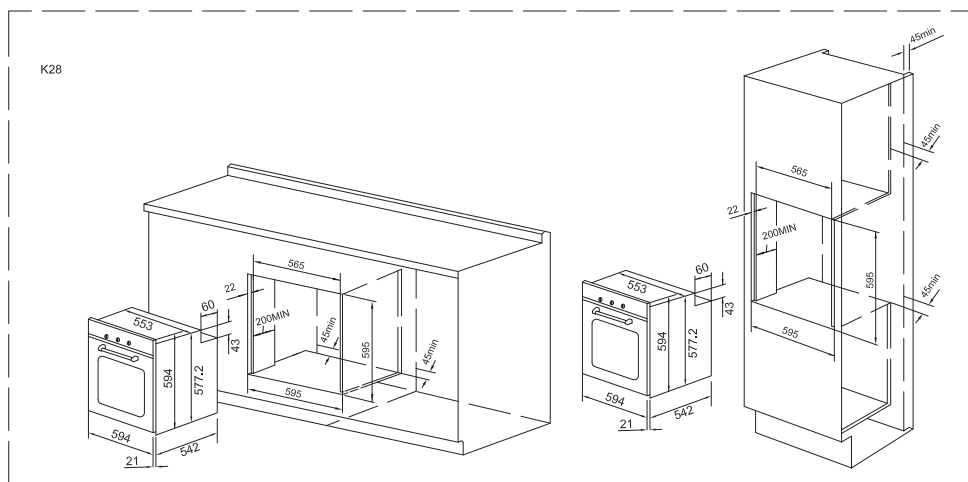
Po instalaci odstraňte z dvířek ochranný vinyl

### Bezpečnostní pokyny pro instalátora

- Instalace musí zaručit ochranu proti vystavení součástem pod napětím.

### Instalace vestavěných trub

Aby bylo zajištěno, že vestavěný spotřebič řádně funguje, musí být jeho skříňka vhodná. Obrázek níže uvádí rozměry výřezy pro instalaci pod linku nebo do nástěnné skříňky.



N. B: Instalace v souladu s prohlášením o spotřebě

Aby byla zajištěna dostatečná ventilace, musí být odstraněn zadní panel skříňky. Je vhodnější instalace trouby tak, že stojí na dvou pruzích dřeva. Pokud trouba stojí na souvislé, rovné ploše, musí tam být otvor nejméně 45 × 560 mm.