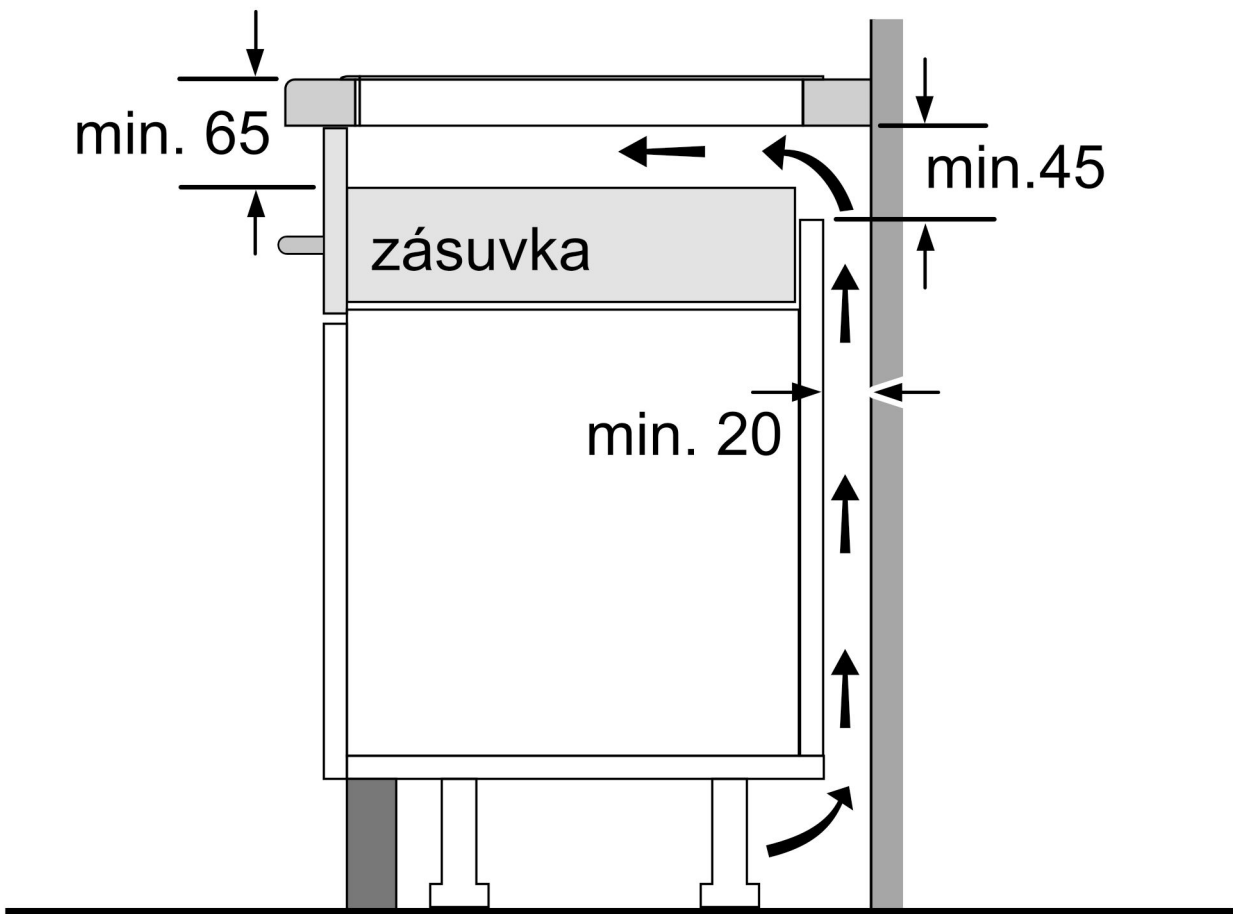
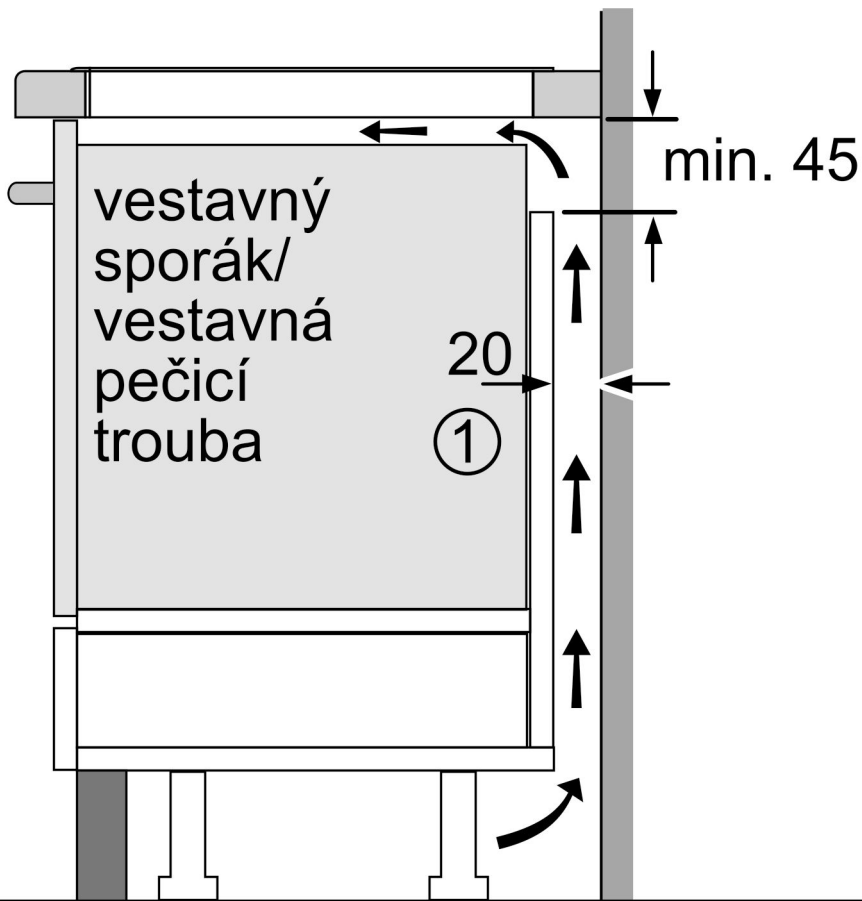


min. 550

rozměry v mm



rozměry v mm

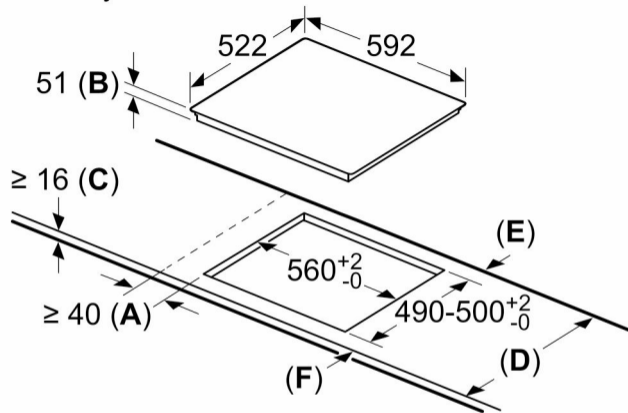


①

Je nutné počítat  
s větrací štěrbínou

rozměry v mm

rozměry v mm



**A:** Minimální vzdálenost výřezu varné desky ode zdi.

**B:** Hloubka zapuštění

**C:** Mezera mezi povrchem pracovní desky a horní stranou přední části trouby musí být 30 mm.

Viz prostorové požadavky trouby.

Nosnost pracovní desky, do které je instalována varná deska, musí být min. cca 60 kg; v případě potřeby musí být použity vhodné nosné konstrukce.

<b>D</b>	<b>E</b>	<b>F</b>
585-600	50	≥ 35
> 600	≥ 50	≥ 50