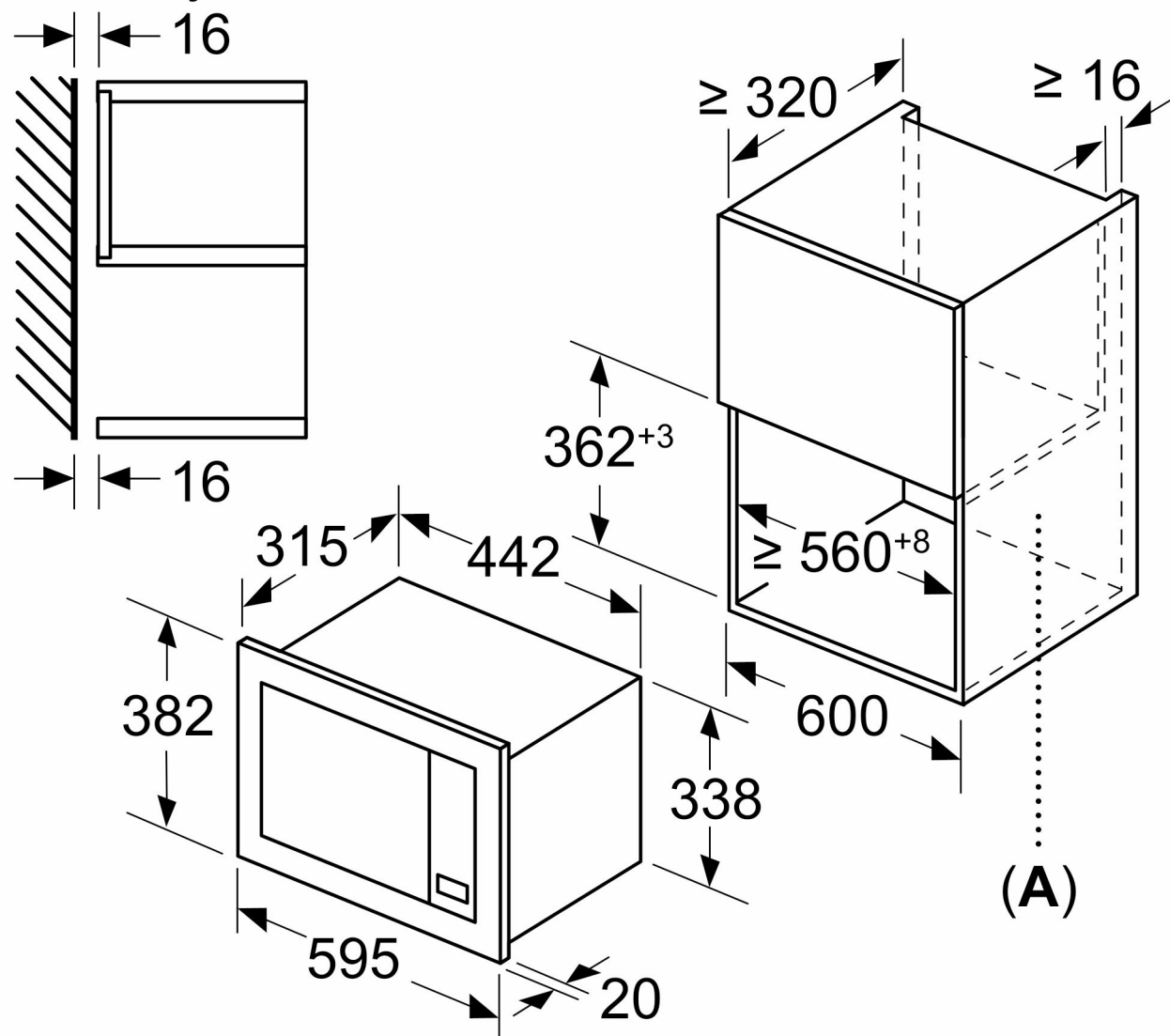
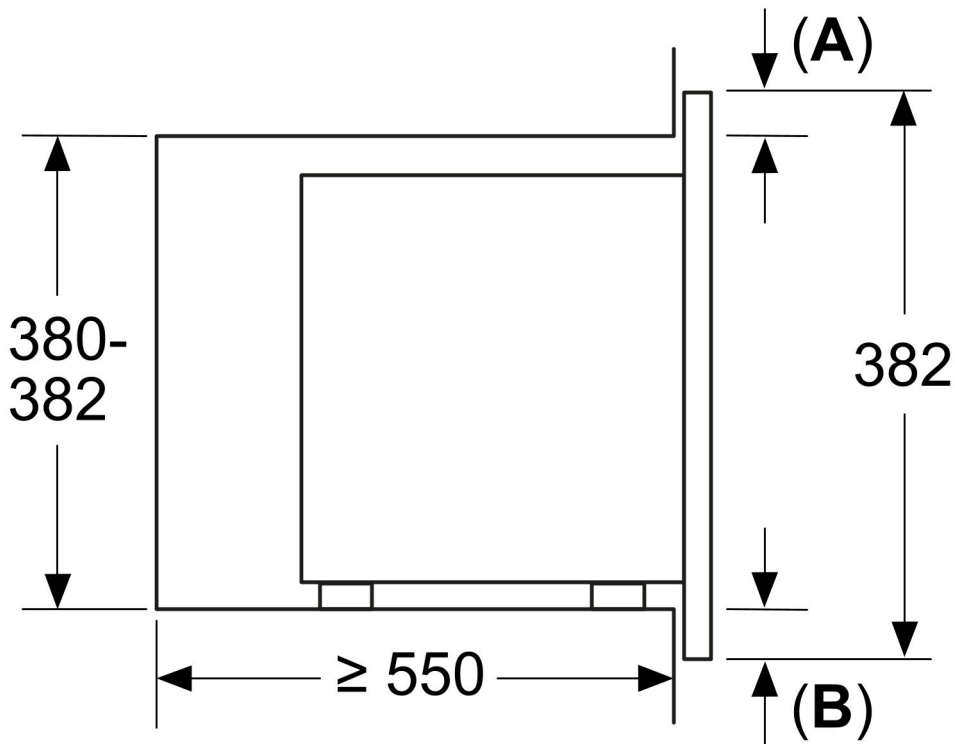


rozměry v mm



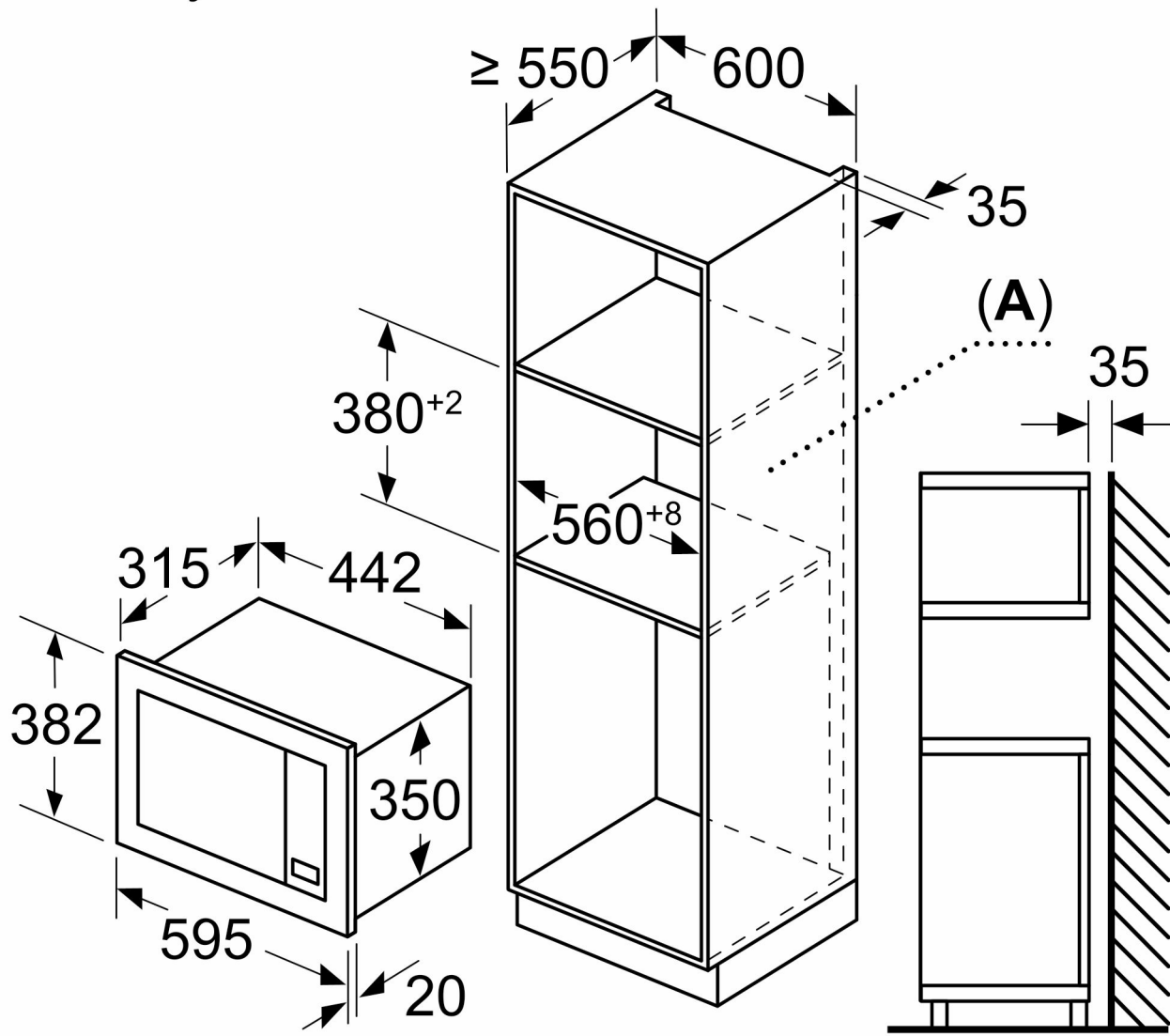
A: zadní stěna volná

rozměry v mm
montáž mikrovlnné trouby 20 l do vysoké
skříně



A: přesah nahoře: 1 mm
B: přesah dole: 1 mm

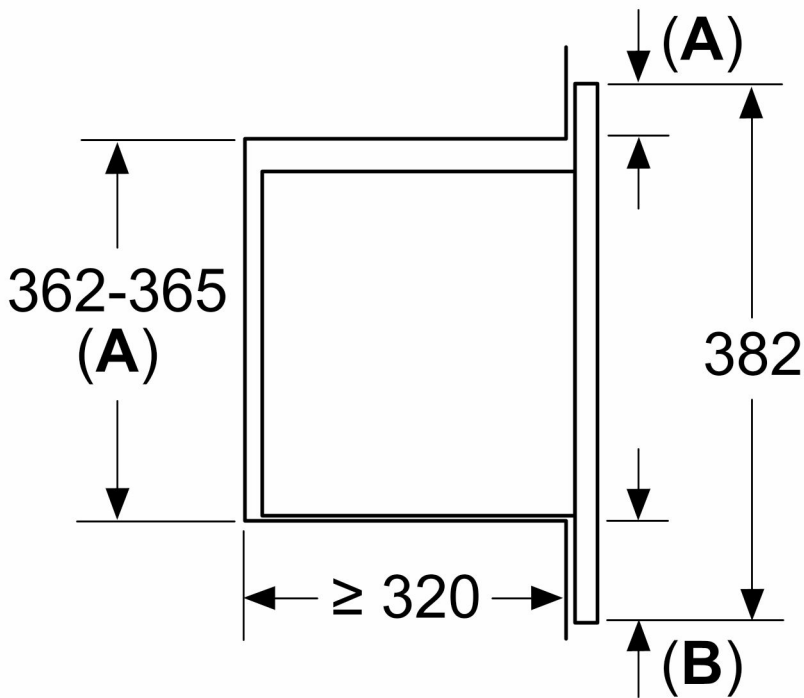
rozměry v mm



A: zadní stěna volná

rozměry v mm

montáž mikrovlnné trouby 20 l do nástěnné skříňky



A: přesah nahoře:

výklenek 362: 6 mm

výklenek 365: 3 mm

B: přesah dole: 14 mm