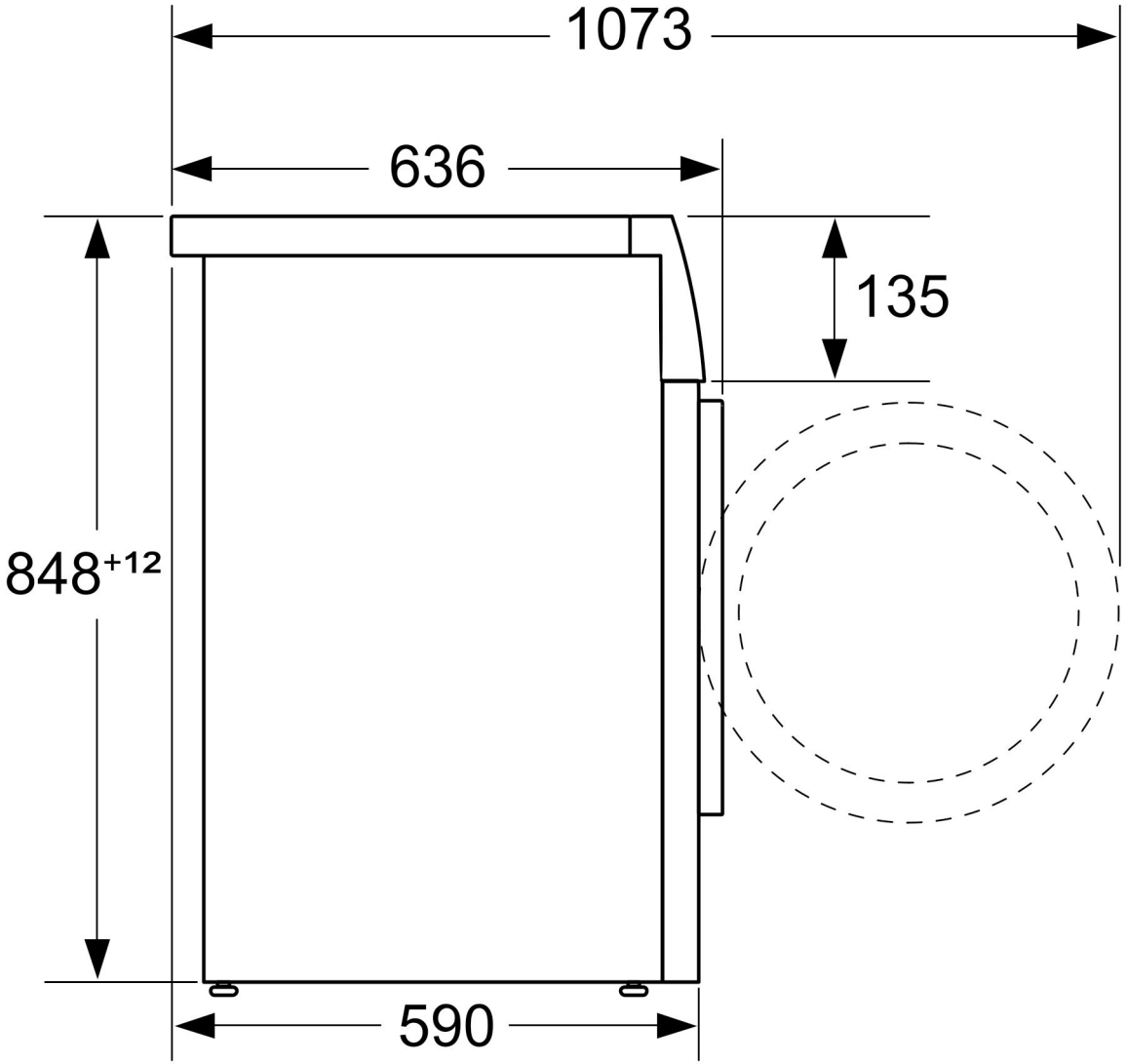
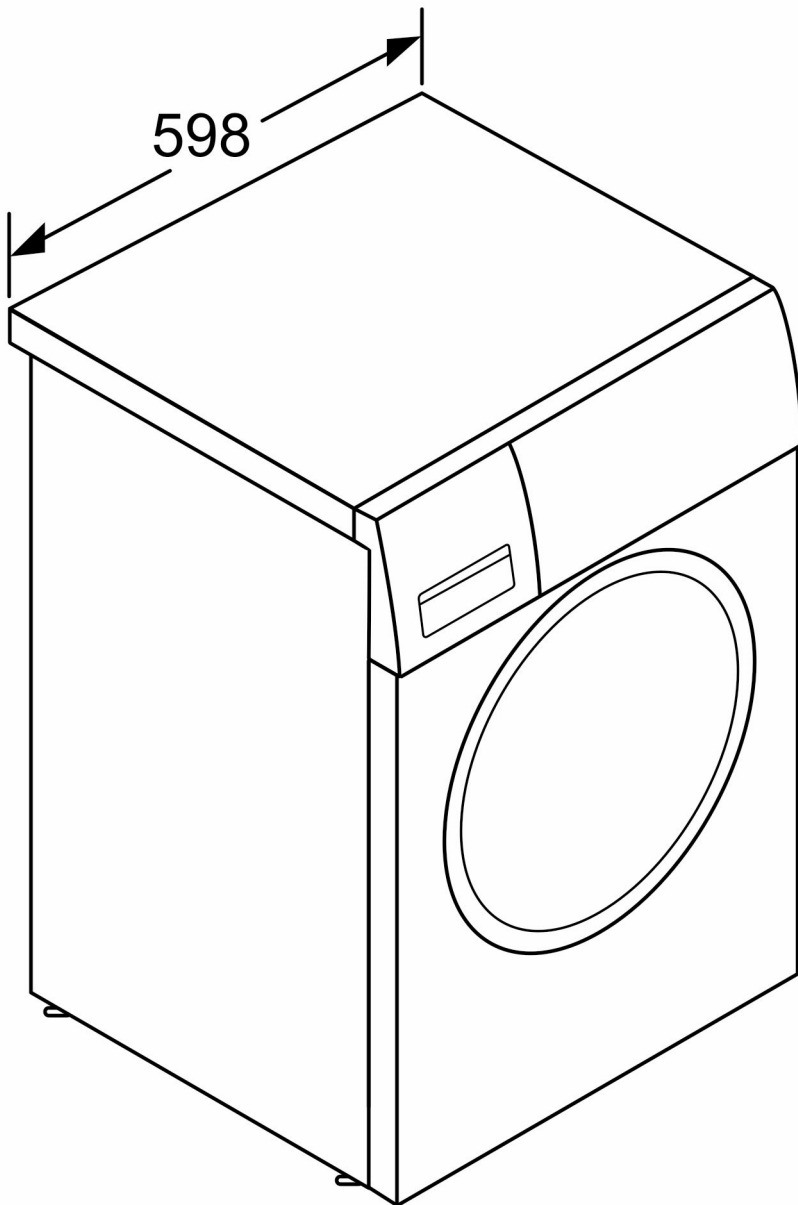


rozměry v mm





rozměry v mm