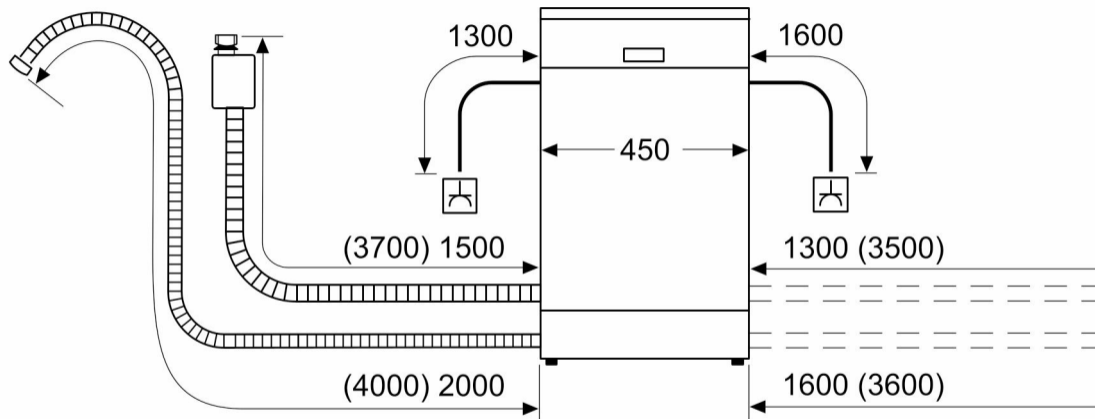
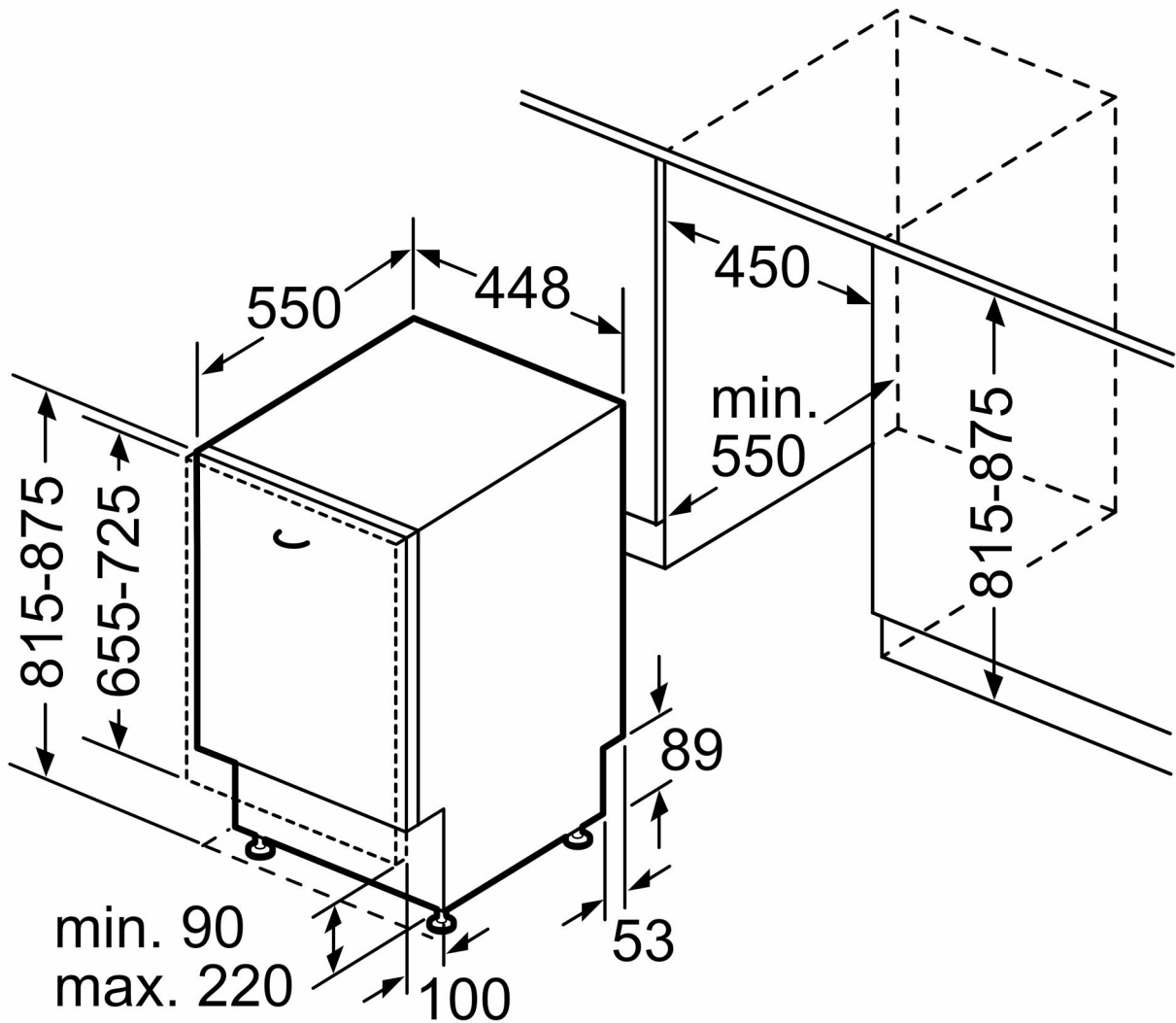


rozměry v mm



⌘ zásuvka

() hodnoty s prodlužovací sadou



rozměry v mm