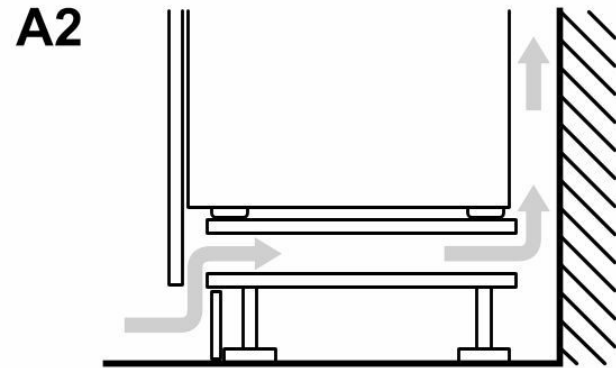
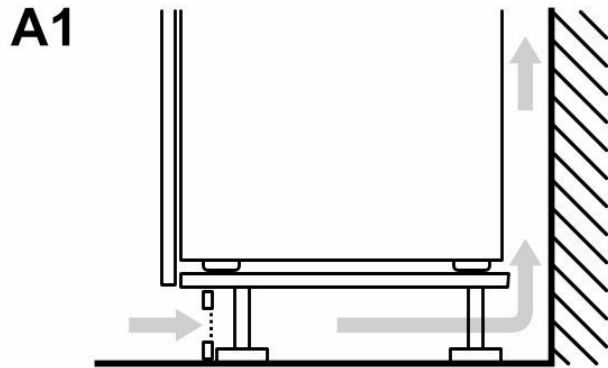
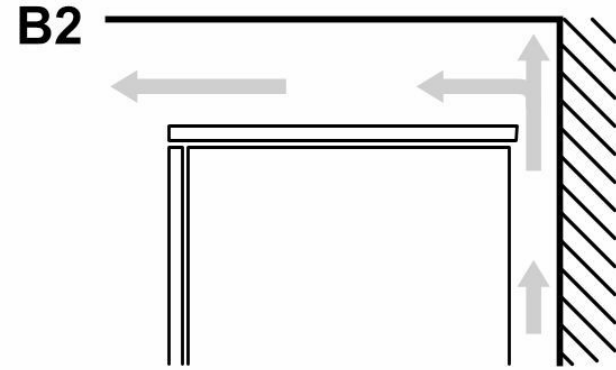
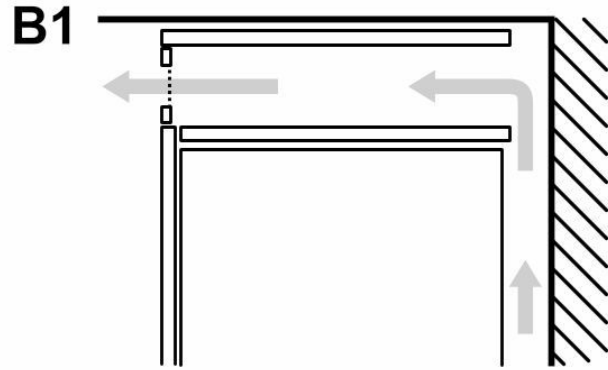
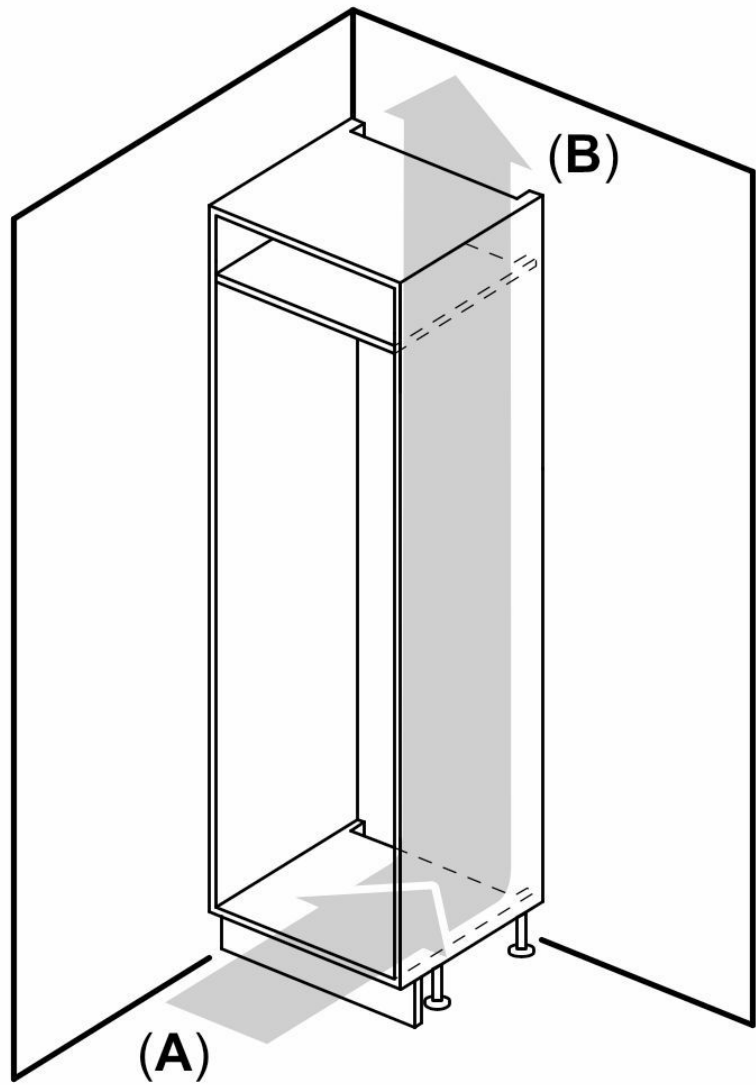


A: Air inlet $\geq 200 \text{ cm}^2$; Ventilation options
B: Air outlet $\geq 200 \text{ cm}^2$; Ventilation options



Maximální přípustná hmotnost přední stěny jednotky

Nasazení přední stěny jednotky, která překračuje přípustnou hmotnost, může způsobit poškození a vést k narušení funkčnosti závěsů

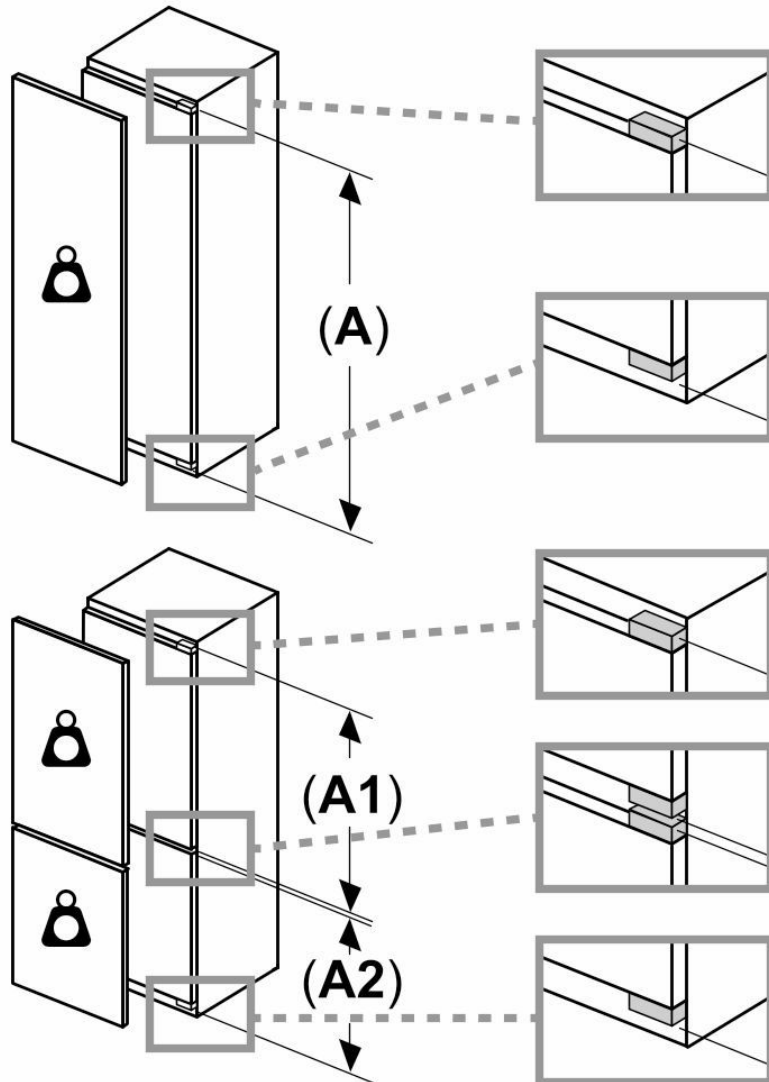
 Hmotnost

A: Výška dvířek spotřebiče včetně závěsů v mm

B: Závěs bez tlumičů, přední stěna jednotky v kg

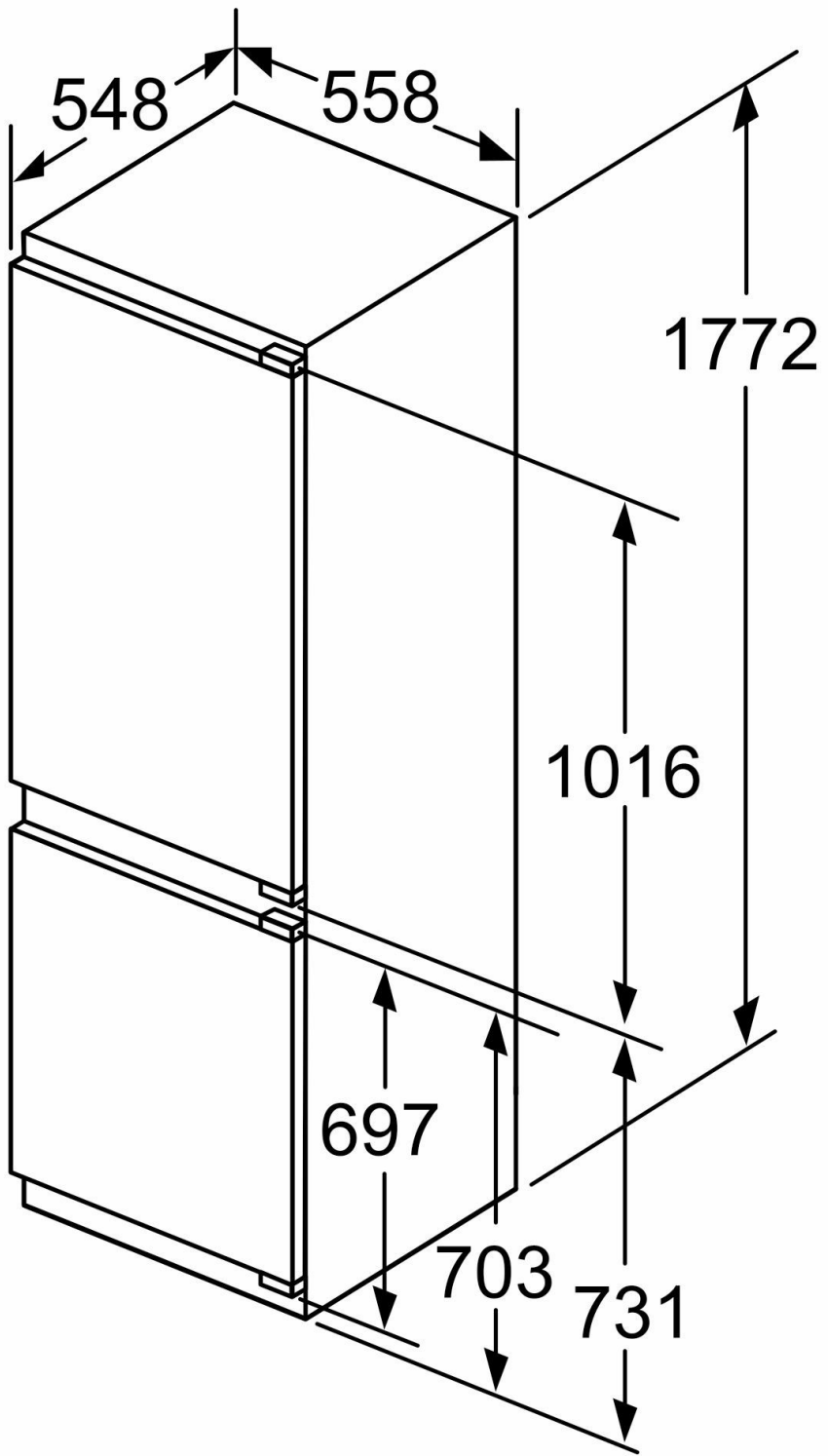
C: Závěs s tlumičem, přední stěna jednotky v kg

D: Další možné zatížení v kg se sadou pro vysokou zátěž

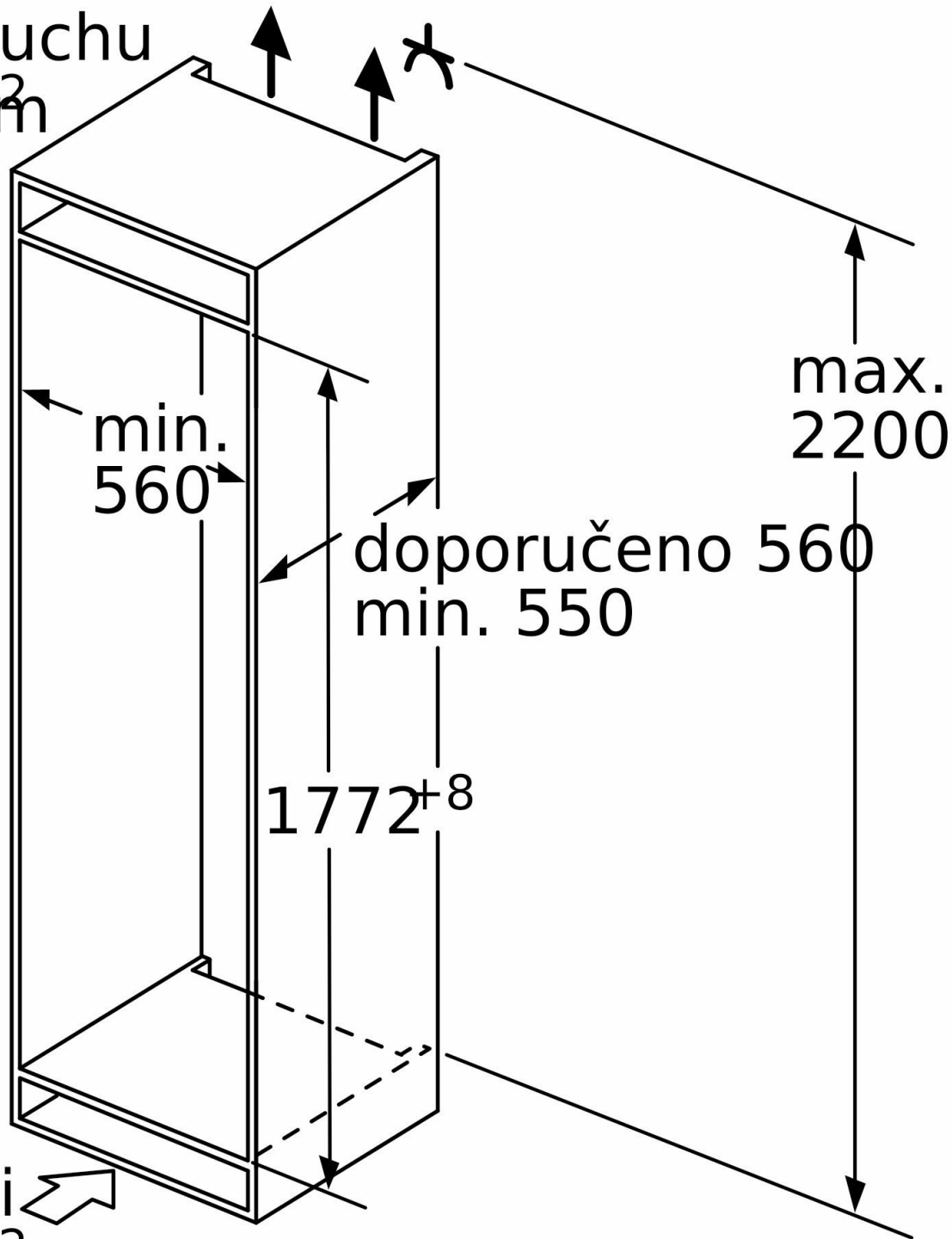


A	B	C	D
1500-1750	22	22	B+5 / C+5
720-1400	19	19	
A1	15	19	
A2	15	19	

Rozměry v mm

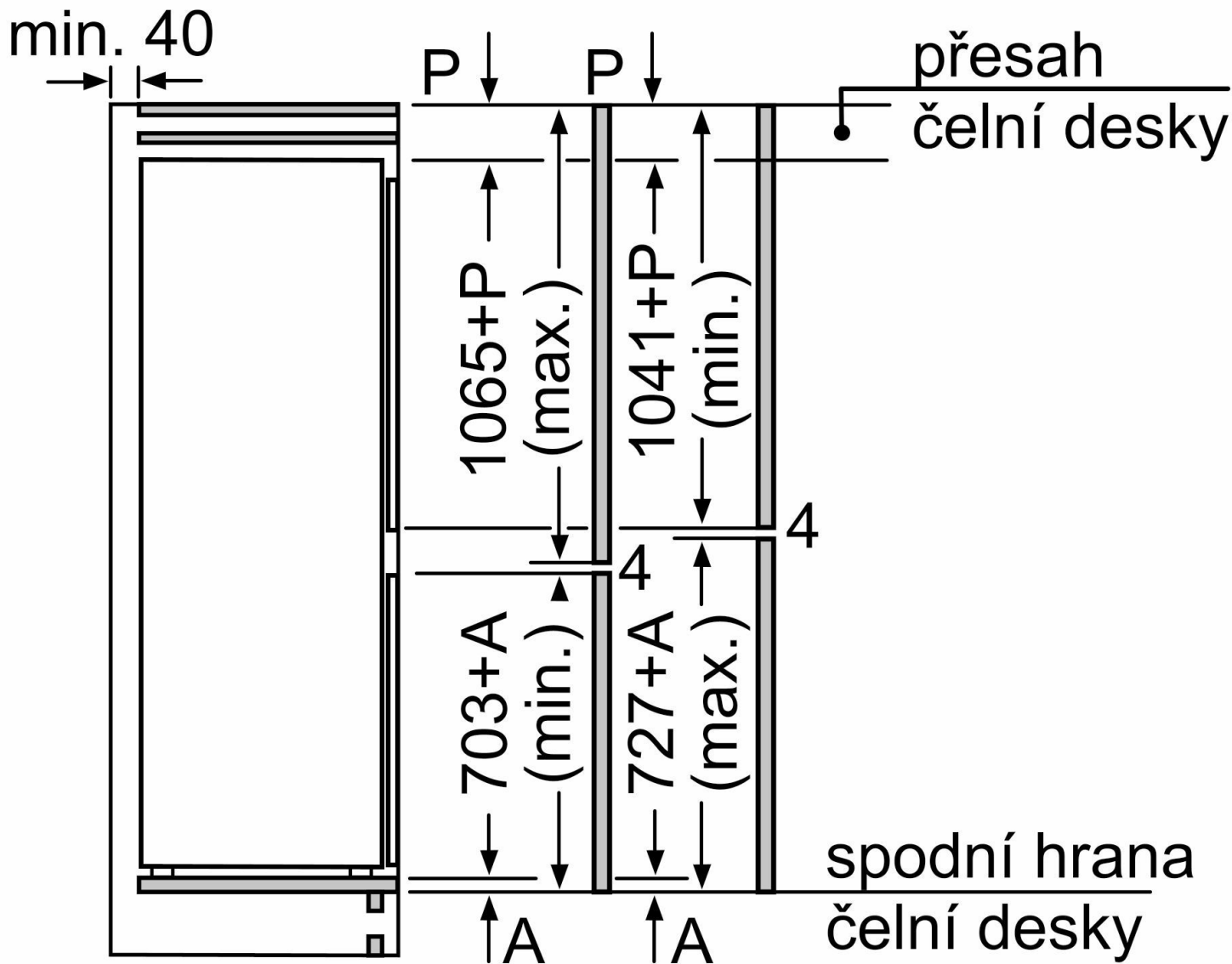


výstup vzduchu
min. 200 cm²



větrání
v podstavci
min. 200 cm²

rozměry v mm

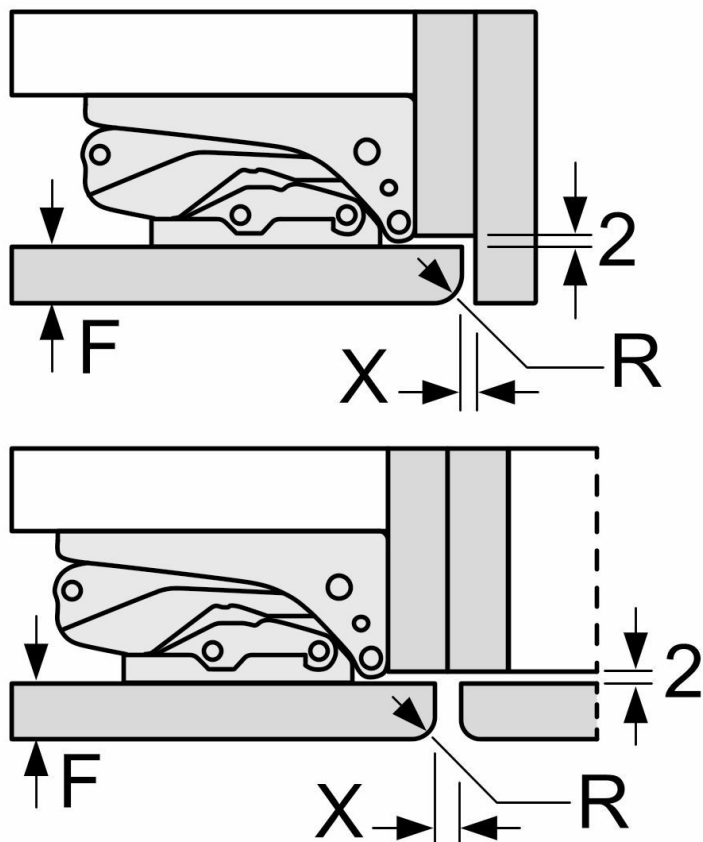


Uvedené rozměry dvířek platí pro polodrážku dvířek 4 mm.

rozměry v mm

Rozměry v mm

Doporučené rozměry mezer pro plochý závěs



F	R	X
16-19	0-3	2,5
20	0-1	3
	2-3	2,5
21	0-1	3
	2-3	2,5
22	0	4
	1	3,5
	2-3	3

Rozměry mezer doporučené v tabulce je třeba dodržovat, aby bylo zaručeno bezproblémové otevírání dveří zařízení a nedocházelo k poškození kuchyňského nábytku.