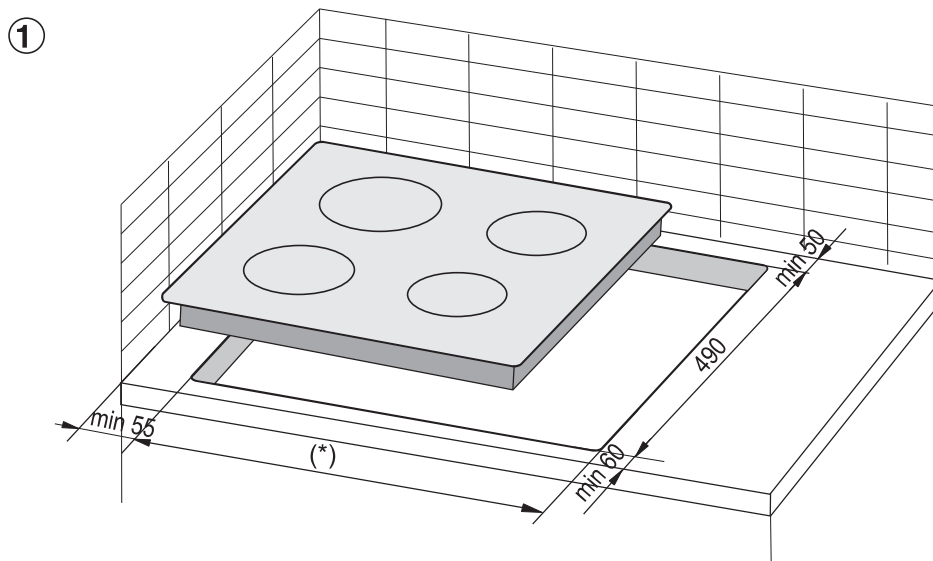


## INSTALACE

### Příprava pracovní desky nábytku k vestavění varné desky

- Tloušťka pracovní desky nábytku by měla obnášet 28 až 40 mm, hloubka pracovní desky min. 600 mm. Pracovní deska musí být plochá a dobře znivelovaná. Pracovní deska se ze strany stěny musí utěsnit a zajistit před vlhkem a zalitím.
- Vzdálenost mezi hranou otvoru a hranou pracovní desky v přední části musí obnášet min. 60 mm, a v zadní části min. 50 mm.
- Vzdálenost mezi hranou otvoru a boční nábytkovou stěnou musí být nejméně 55 mm.
- Pracovní deska pro vestavbu spotřebiče musí mít obložení, jak rovněž lepidla k jejímu přilepení odolná vůči teplotě 100°C. Nesplnění této podmínky může způsobit deformaci povrchu anebo odlepení obložení.
- Hrany otvoru musí být zabezpečené materiálem odolným vůči pohlcování vlhkosti.
- Otvor v pracovní desce proveďte v souladu s rozměry uvedenými na obr. 1.
- Pod spodem varné desky ponechejte nejméně 25 mm volného prostoru aby umožnit správný oběh vzduchu a aby se vyhnout přehřátí povrchu okolo varné desky.



(\*) 560 mm pro desky 600 mm

(\*) 750 mm pro desky 770 mm