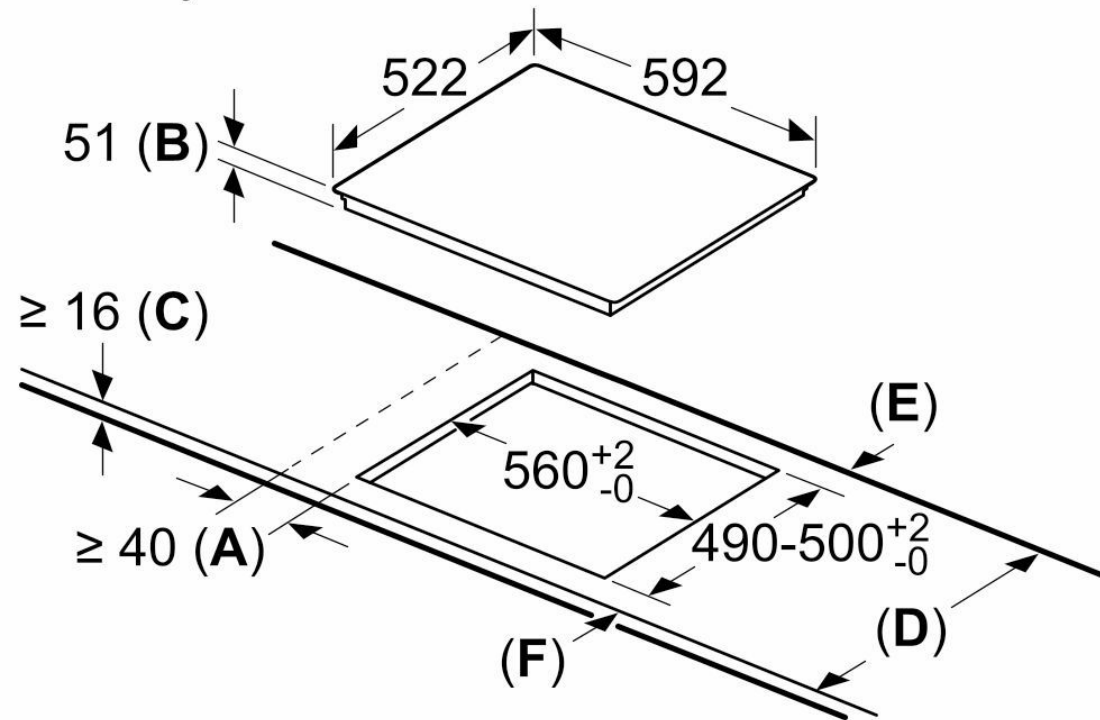


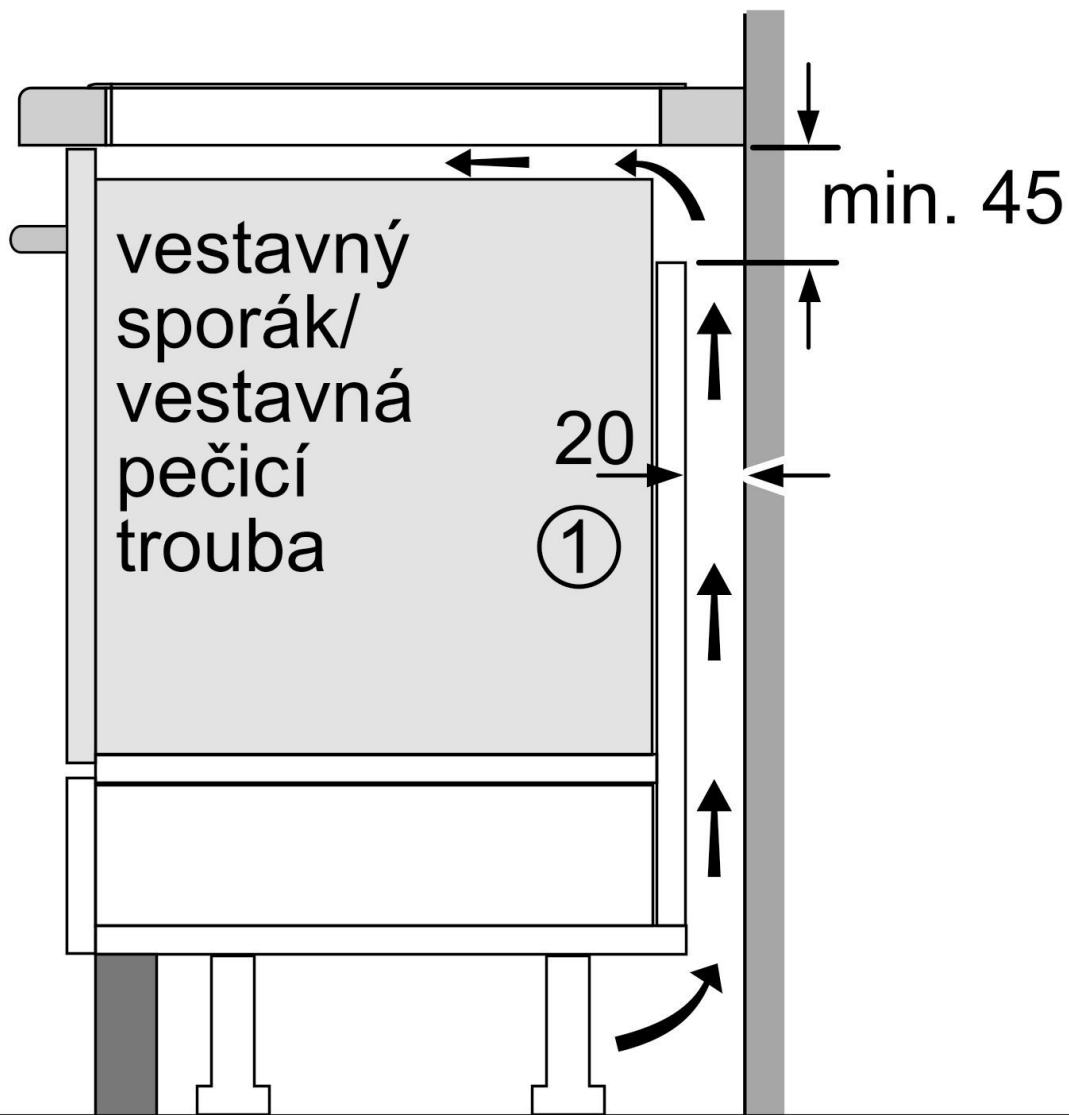
rozměry v mm



- A:** Minimální vzdálenost výřezu varné desky ode zdi.
- B:** Hloubka zapuštění
- C:** Mezera mezi povrchem pracovní desky a horní stranou přední části trouby musí být 30 mm.  
Viz prostorové požadavky trouby.

Nosnost pracovní desky, do které je instalována varná deska, musí být min. cca 60 kg; v případě potřeby musí být použity vhodné nosné konstrukce.

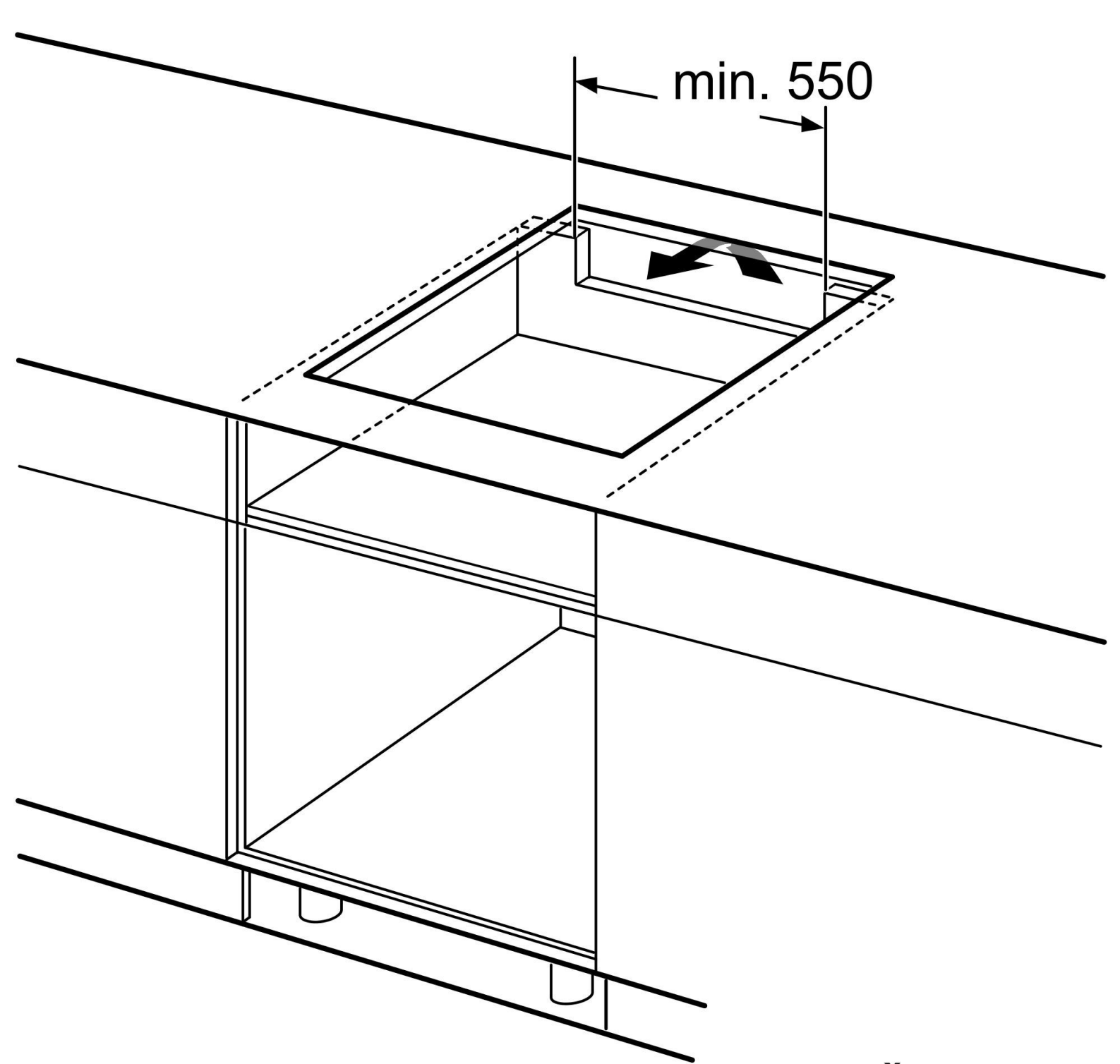
D	E	F
585-600	50	$\geq 35$
> 600	$\geq 50$	$\geq 50$



①

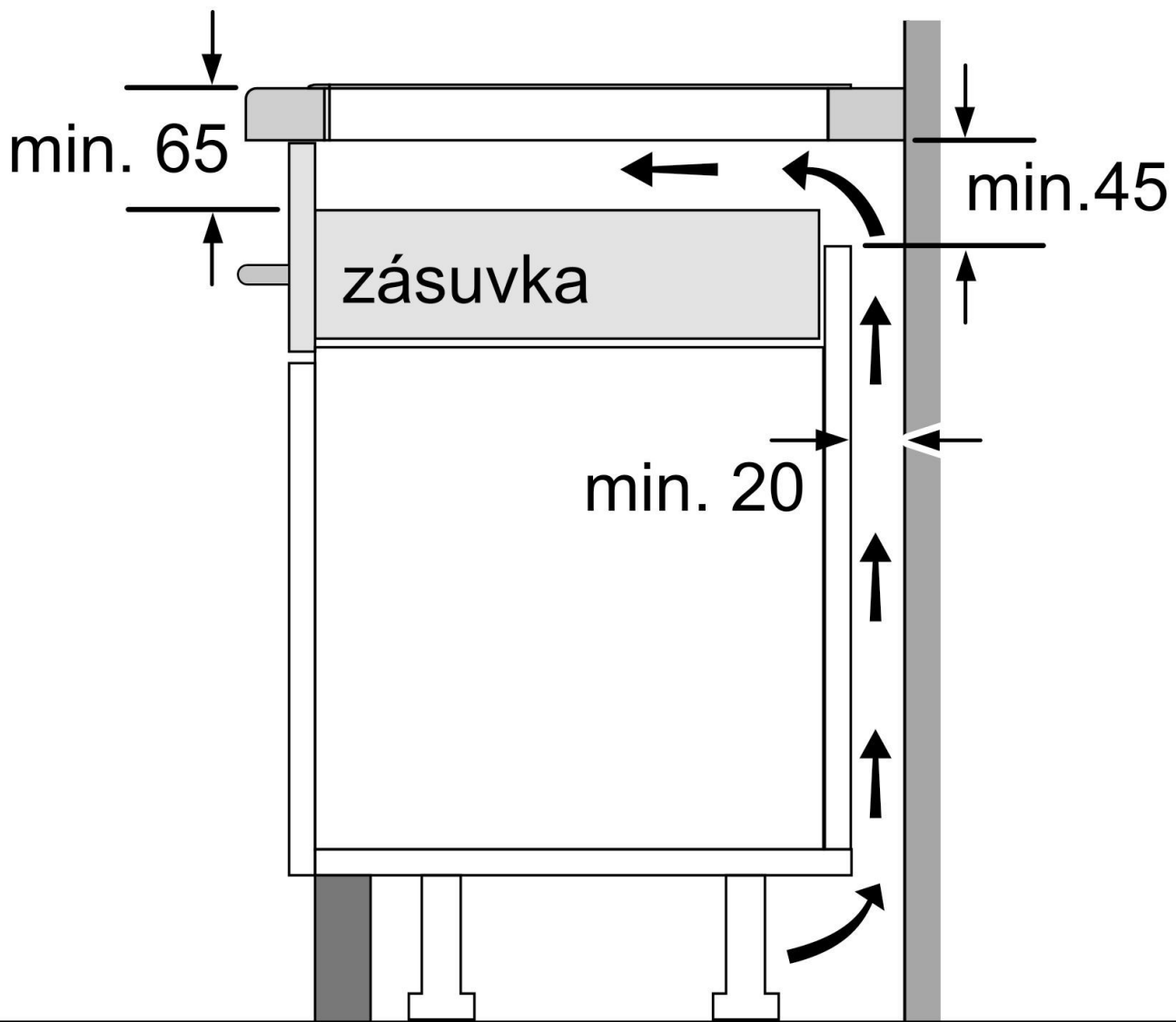
Je nutné počítat  
s větrací štěrbinou

rozměry v mm



min. 550

rozměry v mm



rozměry v mm