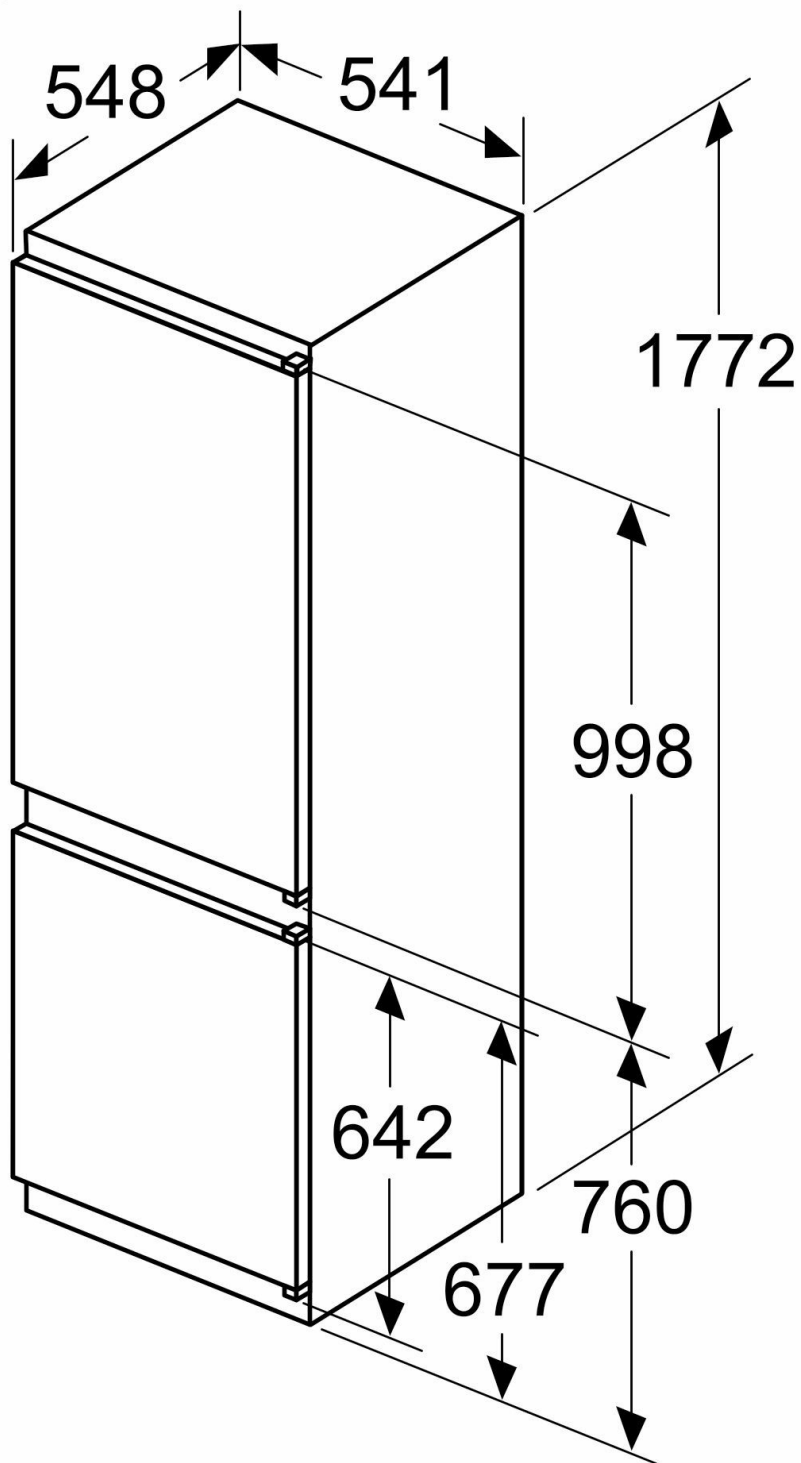
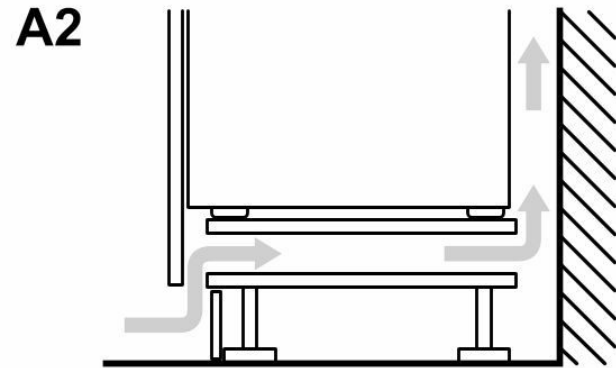
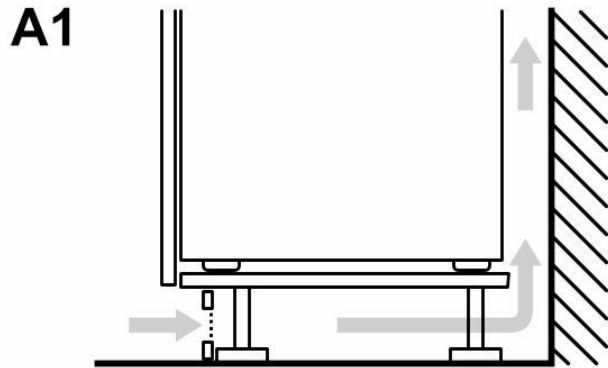
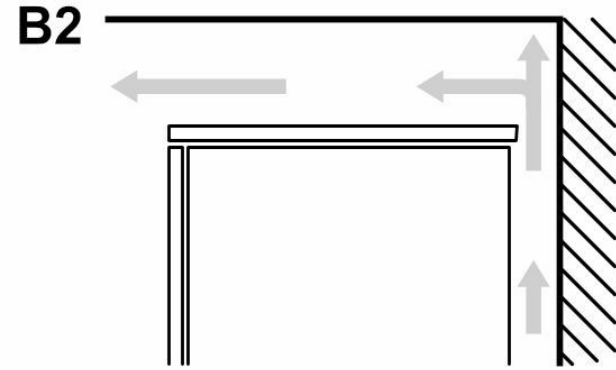
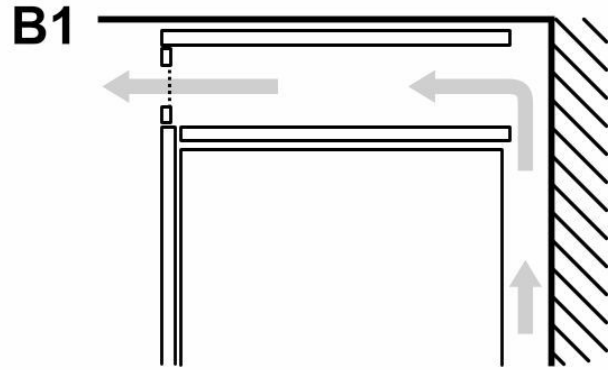
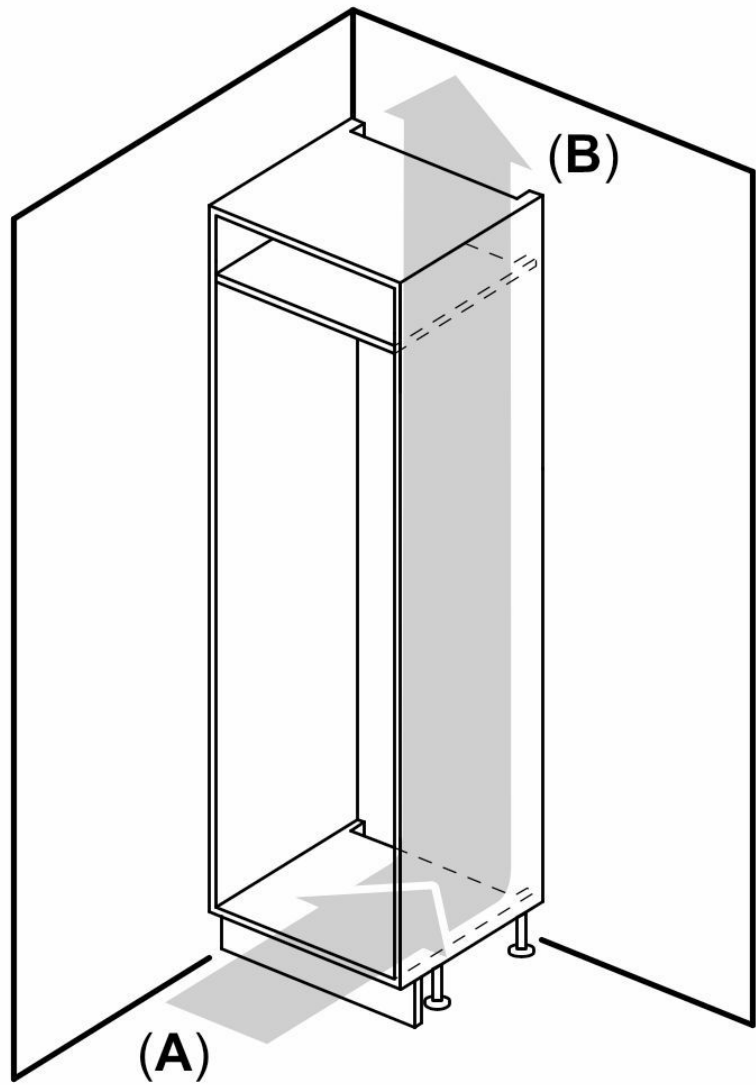
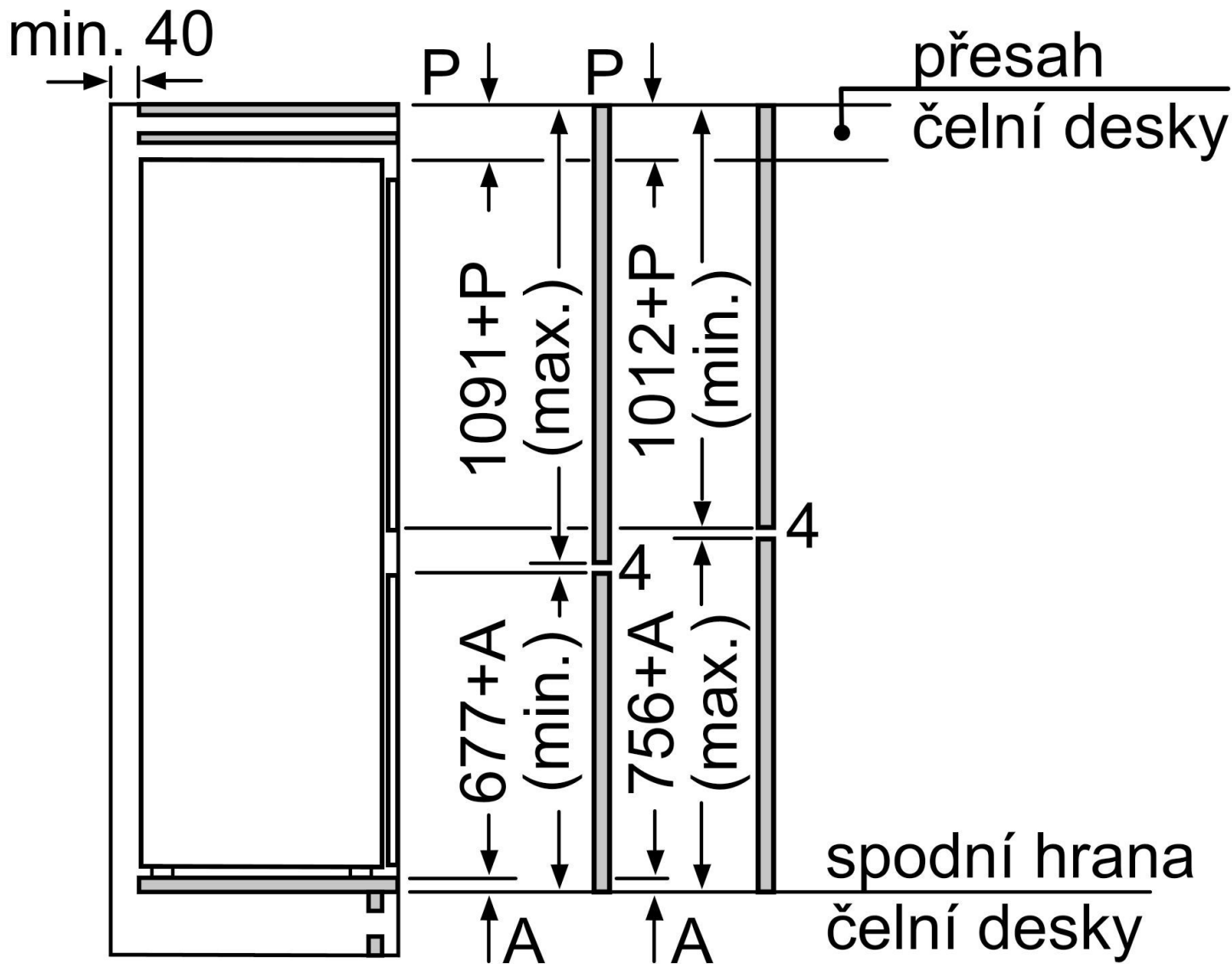


rozměry v mm



A: Air inlet $\geq 200 \text{ cm}^2$; Ventilation options
B: Air outlet $\geq 200 \text{ cm}^2$; Ventilation options

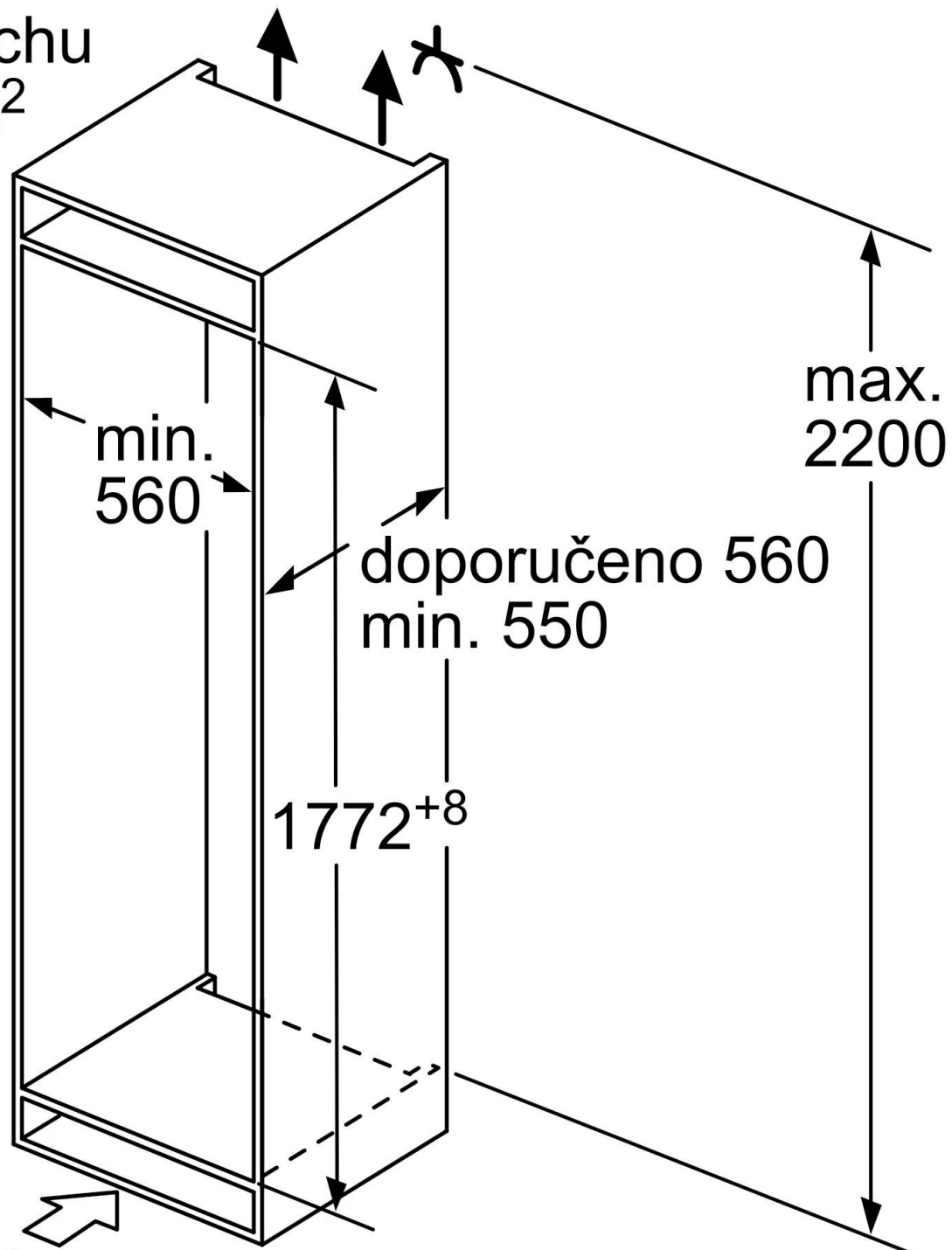




Uvedené rozměry dvířek nábytku platí pro polodrážku dvířek 4 mm.

rozměry v mm

výstup vzduchu
min. 200 cm²



max.
2200

min.
560

doporučeno 560
min. 550

1772⁺⁸

větrání
v podstavci
min. 200 cm²

rozměry v mm