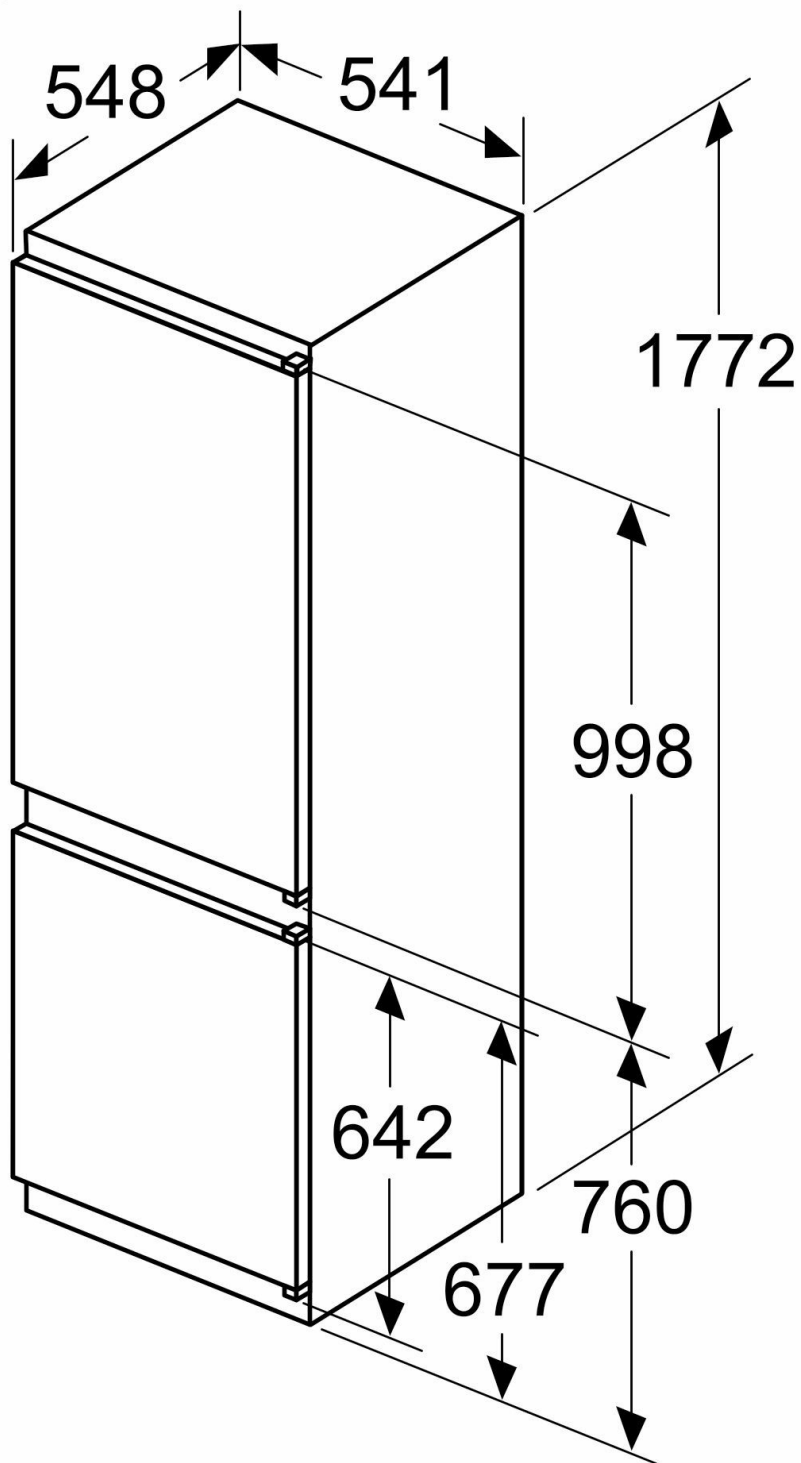
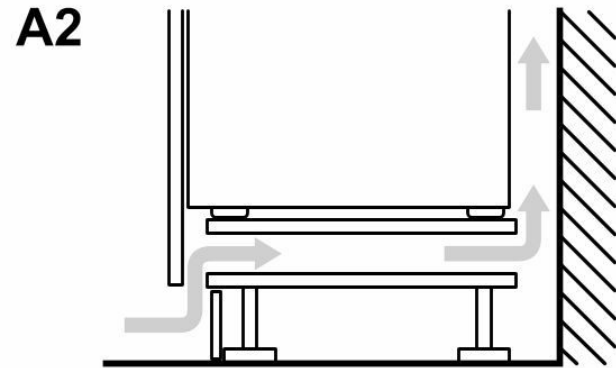
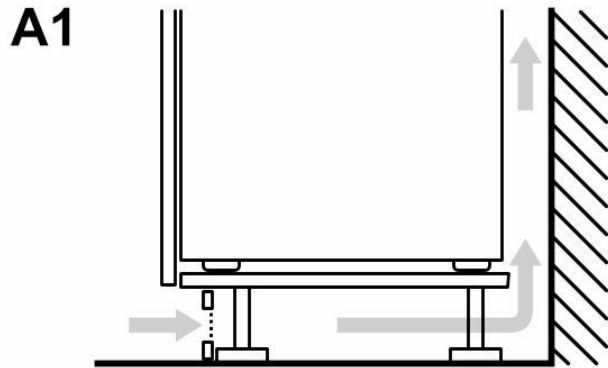
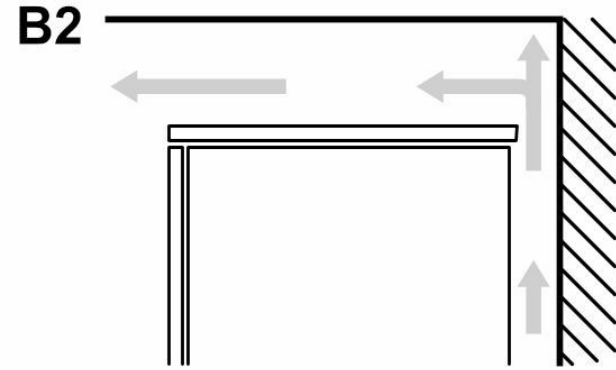
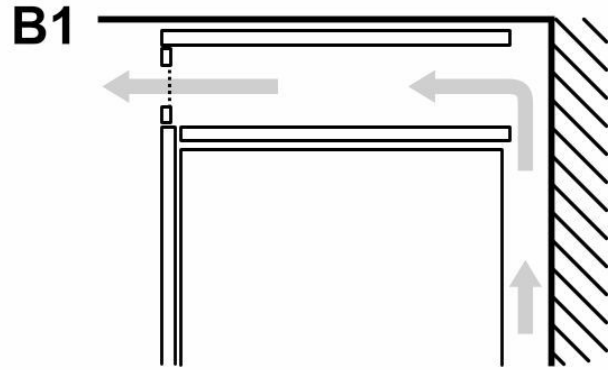
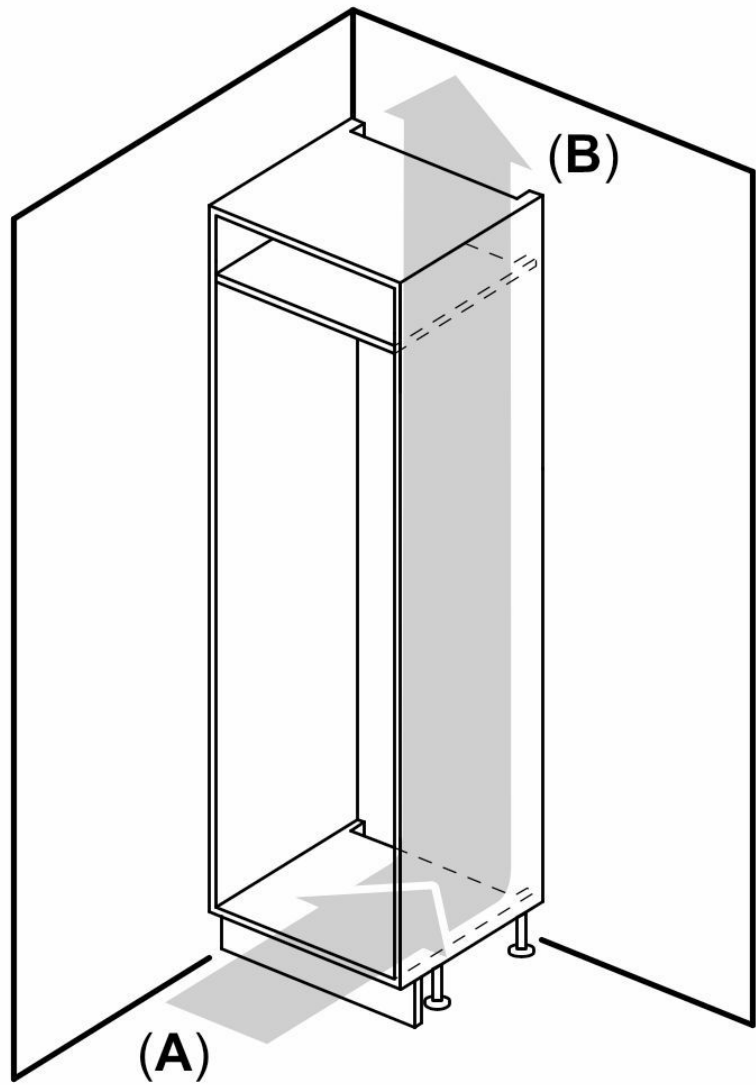
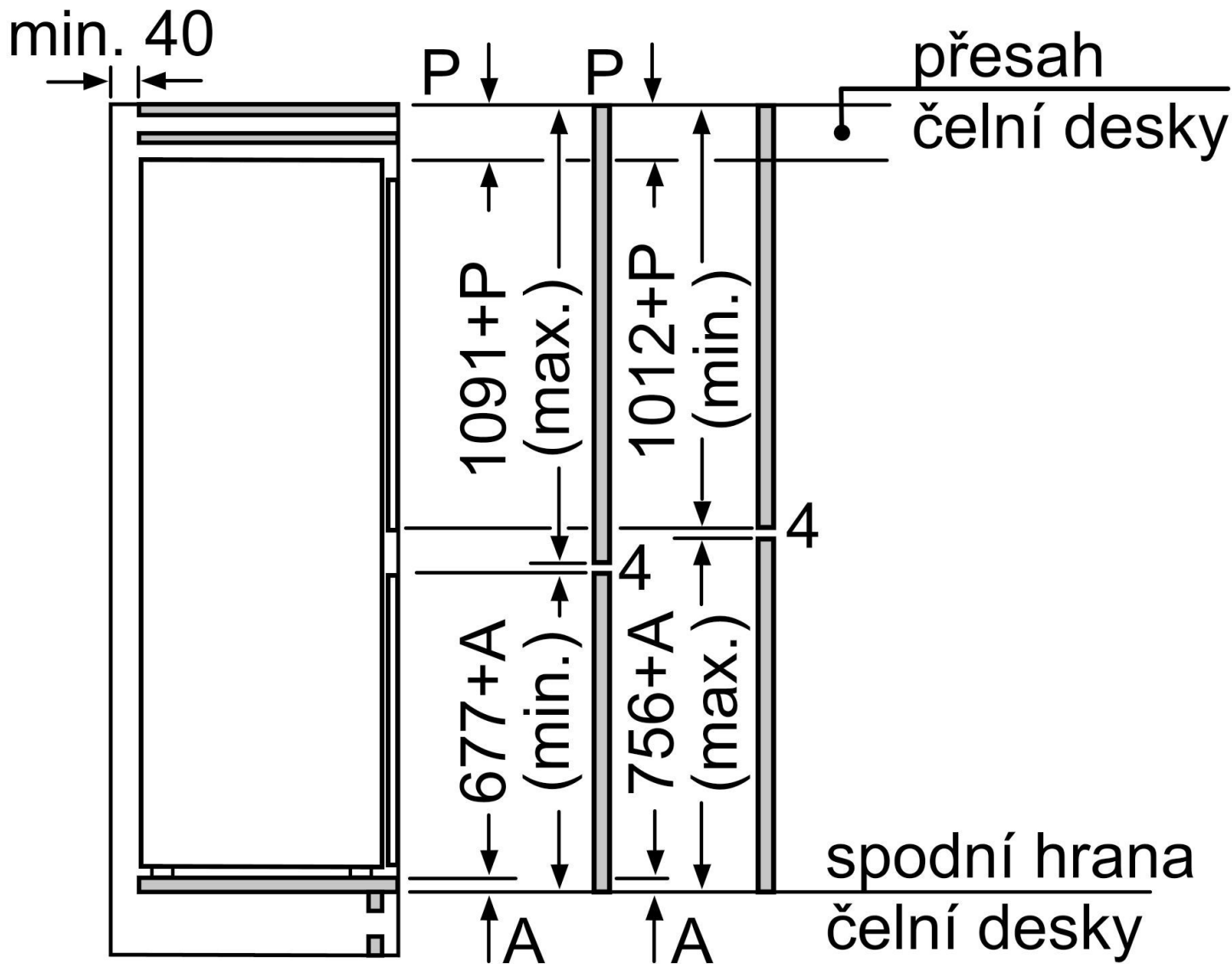


rozměry v mm



**A:** Air inlet  $\geq 200 \text{ cm}^2$ ; Ventilation options  
**B:** Air outlet  $\geq 200 \text{ cm}^2$ ; Ventilation options





Uvedené rozměry dvířek nábytku platí pro polodrážku dvířek 4 mm.

rozměry v mm

