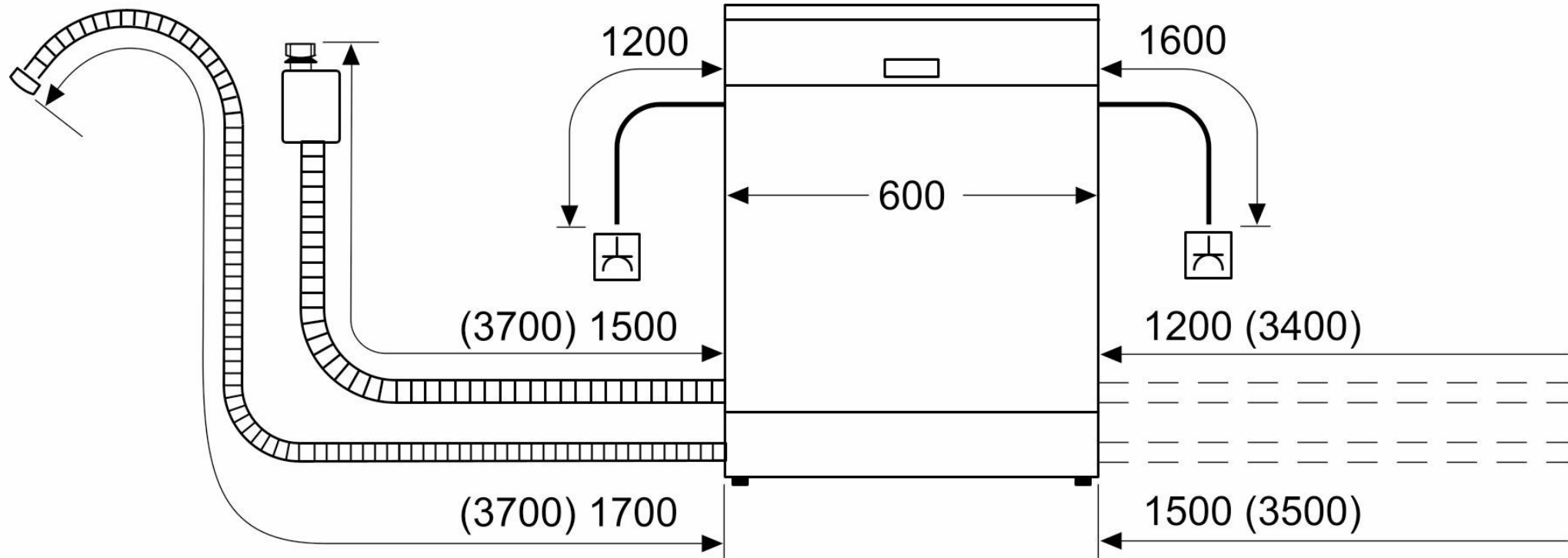
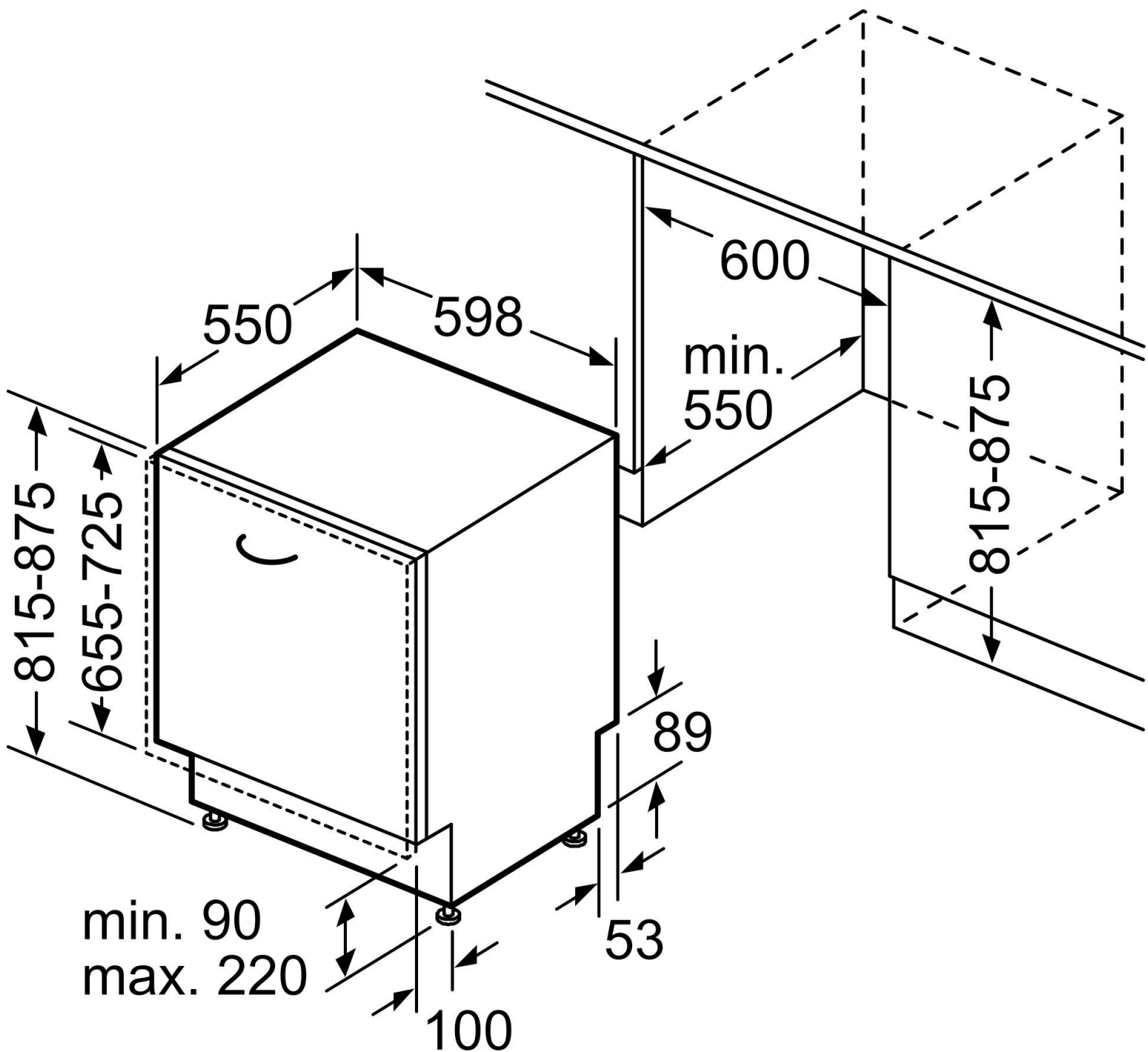


rozměry v mm



⌋ zásuvka

() hodnoty s prodlužovací sadou



rozměry v mm