

SENCOR®

SRV 6450BK
SRV 6485BK



ROBOTTI-IMURI

Käännös alkuperäisestä käyttöohjeesta

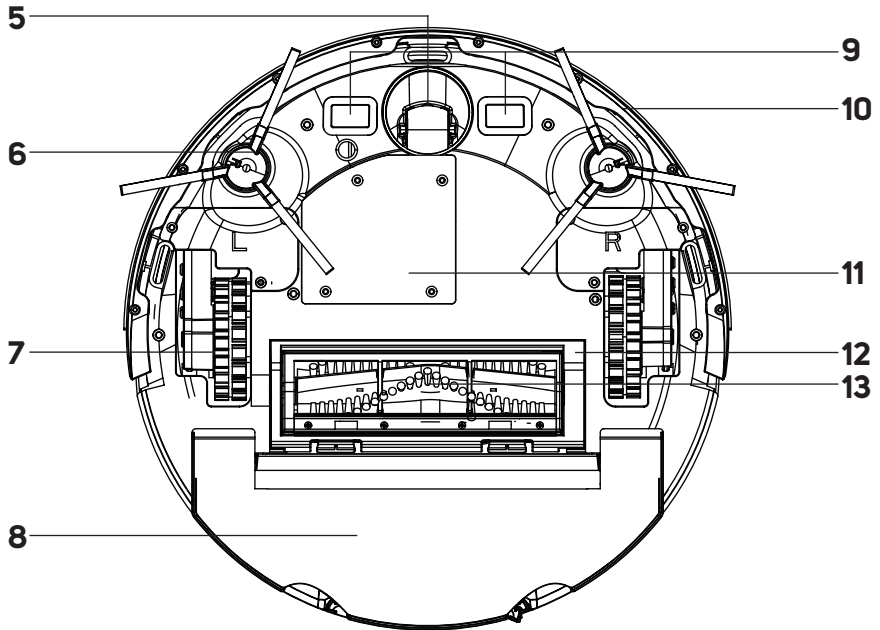
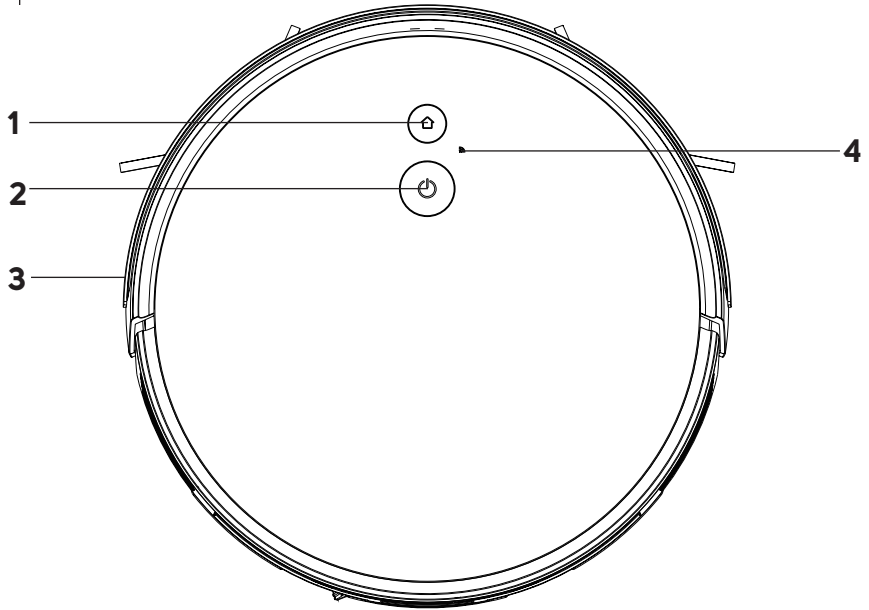


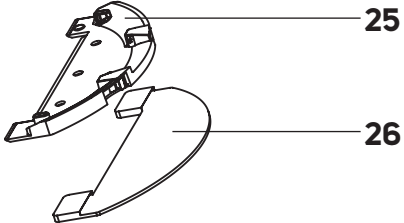
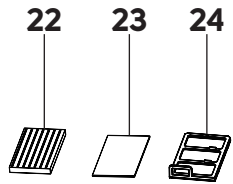
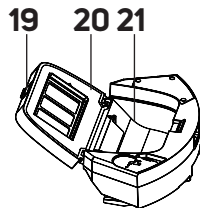
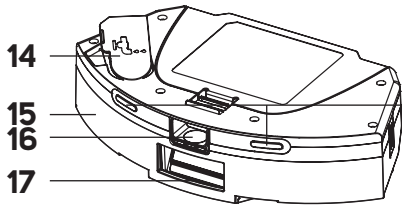
SENCOR®

**SRV 6450BK
SRV 6485BK**

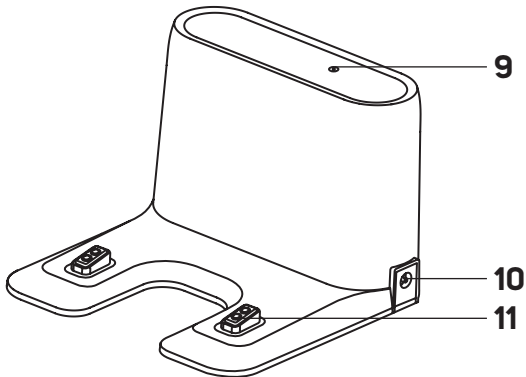
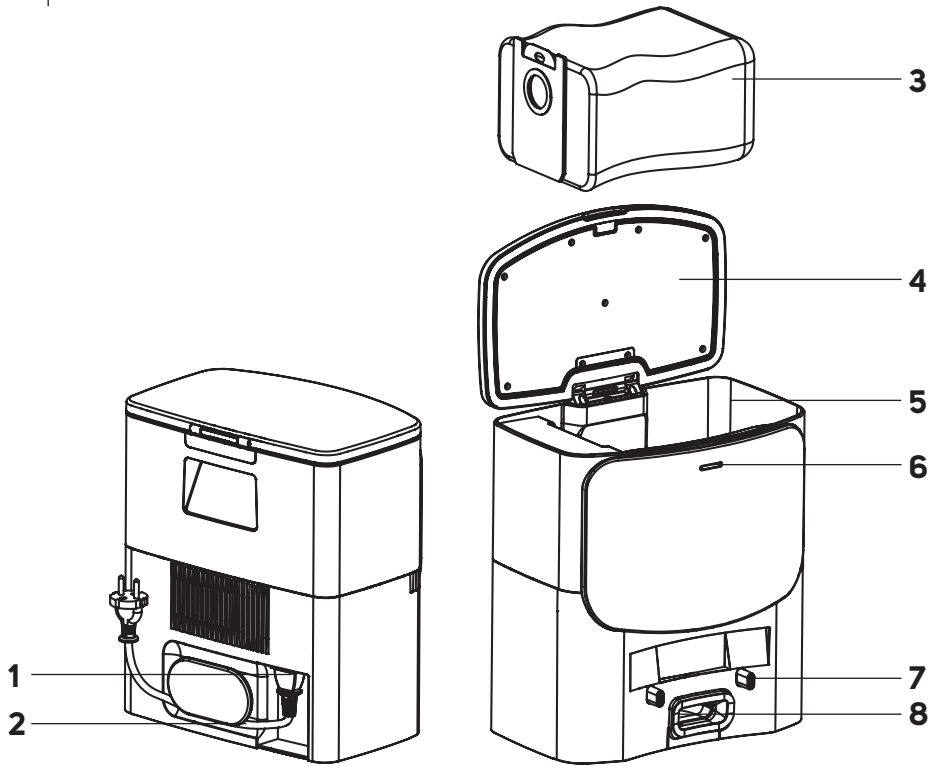


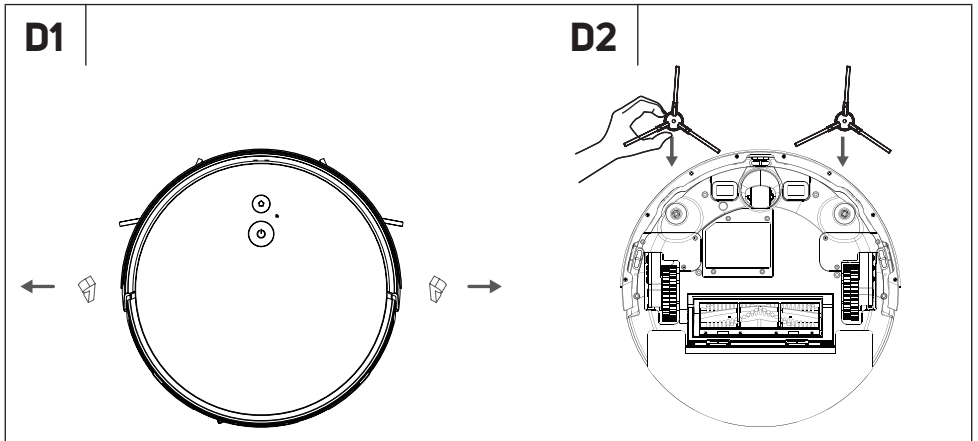
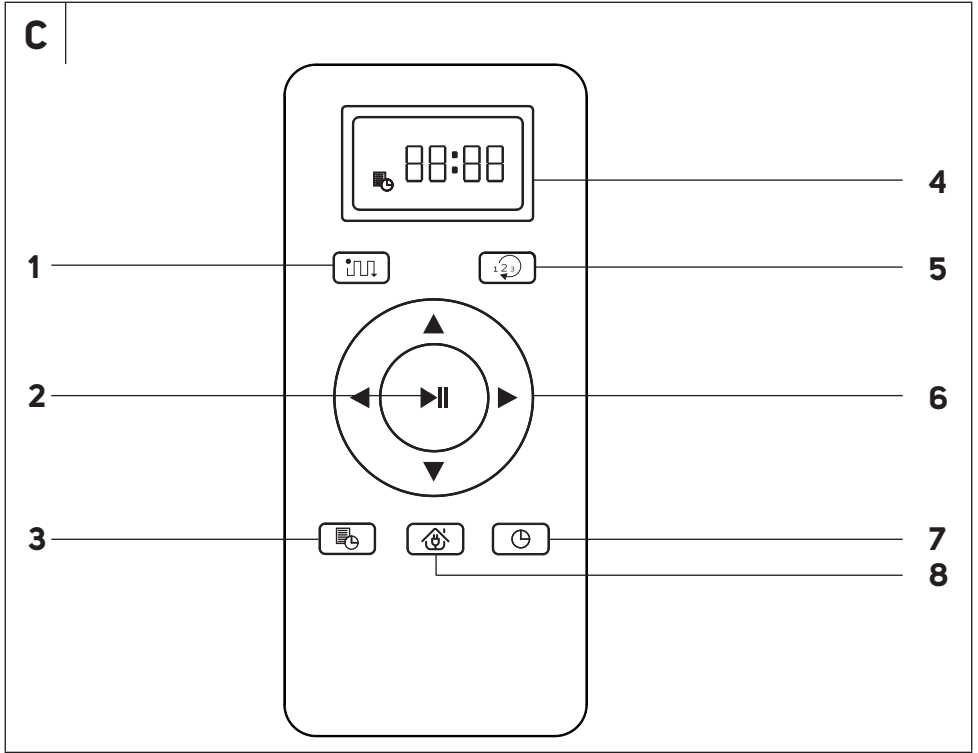
A

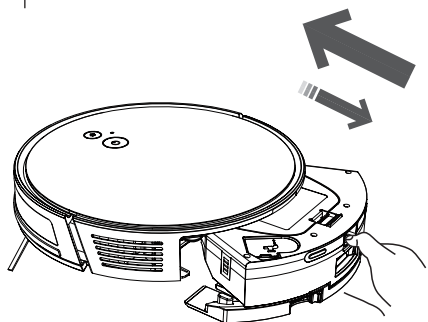
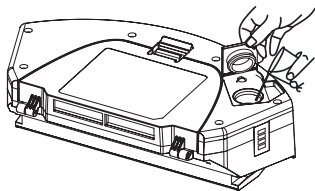
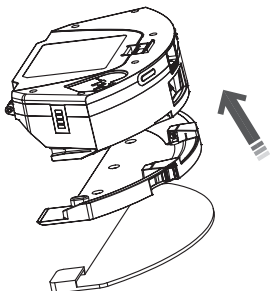
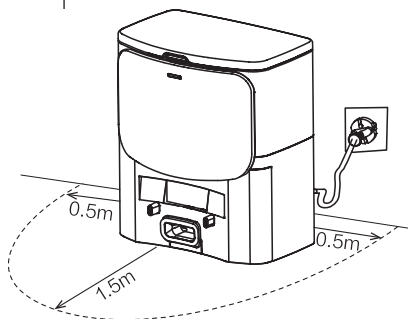
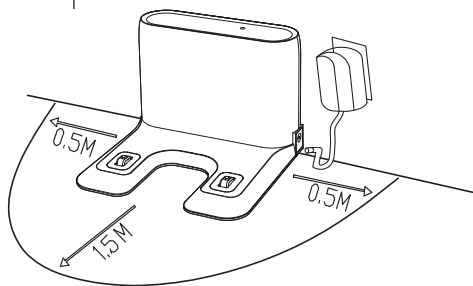


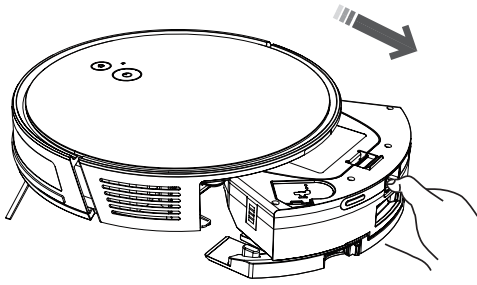
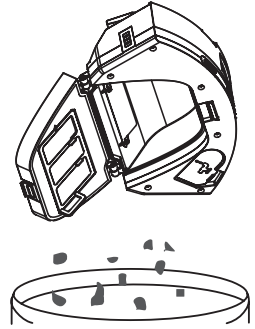
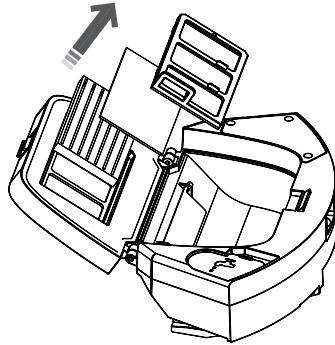
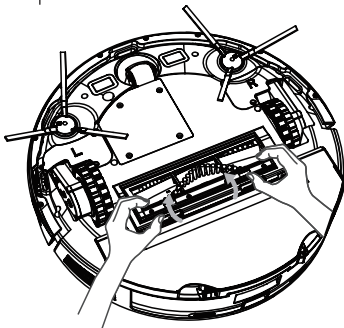
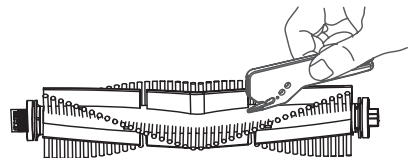


B

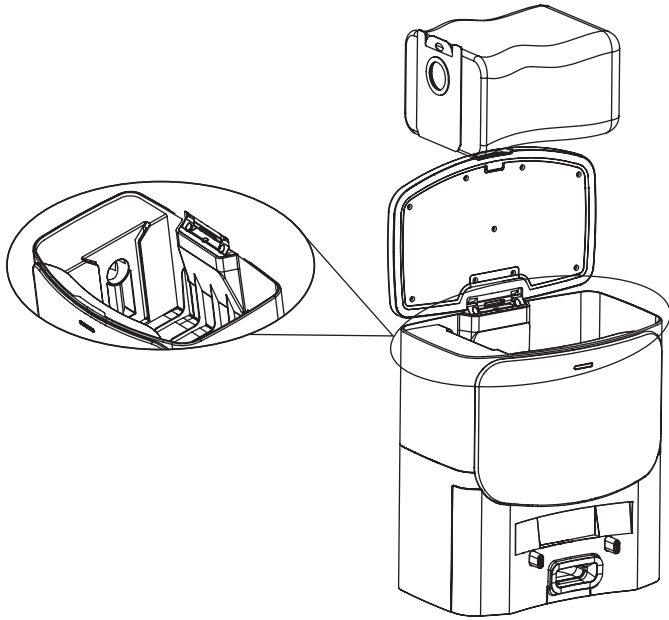




E1**E2****E3****F1****F2**

G1**G2****G3****H1****H2**

I



Tärkeitä turvallisuusohjeita

LUE HUOLELLISESTI JA SÄILYTÄ TULEVAA KÄYTTÖÄ VARTEN.

- Tätä laitetta voivat käyttää 8-vuotiaat ja sitä vanhemmat lapset, fyysisesti, aisteiltaan tai henkisesti
- heikentyneet henkilöt tai kokemattomat henkilöt, jos heitä valvotaan asianmukaisesti tai heille on kerrottu, miten tuotetta käytetään turvallisesti, ja jos he ymmärtävät mahdolliset vaarat.
- Lapset eivät saa leikkiä laitteella. Lapset eivät saa suorittaa käyttäjälle sallittuja puhdistus- ja huoltotoimenpiteitä ilman valvontaa.
- Jos virtajohto on vaurioitunut, korjauta se ammattitaitoisessa huoltoliikkeessä, jotta vaaratilanteen syntyminen estetään. Laitteen käyttö on kielletty jos sen virtajohto, pölynkeräysasema tai latausalusta on vaurioitunut.
- Laite tulee aina ennen puhdistusta tai huoltoa sammuttaa virtakytkimestä ja irrottaa pistorasiasta.
- Laitetta saa käyttää vain laitteen mukana toimitetun keräysastian (malli SRV 6485BK) tai latausaseman (SRV 6450BK) kanssa.



VAROITUS:

Älä käytä latausaseman pölynkeräysastiaa sellaisten akkujen tai laitteiden lataamiseen, johon sitä ei ole tarkoitettu.

Pölynkeräysasema tai latausasema tulee kytkeä ainoastaan suojakoskettimelliseen pistorasiaan.

Sähköturvallisuus

- Ennen kuin liität pölynkeräysaseman virtajohtoon pistorasiaan, tarkista, että arvokilven tekniset tiedot vastaavat pistorasian sähköjännitettä.
- Kytke virtajohto vain asianmukaisesti maadoitettuun pistorasiaan. Älä käytä jatkojohtoa.
- Älä irrota virtajohtoa pistorasiasta vetämällä virtajohtodosta. Tämä voi vahingoittaa virtajohtoa tai pistorasiaa. Irrota virtajohto pistorasiasta vetämällä pistokkeesta.
- Älä aseta virtajohtoa terävien esineiden päälle. Varmista, että virtajohto ei roiku pöydän reunan yli eikä kosketa lämmitettyä tai kuumaa pintaa.
- Pidä virtajohto kuivana.
- Älä kytke virtajohtoa pistorasiaan ja irrota sitä pistorasiasta märin käsin.
- Älä paljasta robotti-imurin sähköisiä osia tai sen akkua. Ne eivät sisällä käyttäjän korjattavissa olevia osia. Anna laitteen huolto pätevien henkilöiden tehtäväksi.
- Älä suihkuta robotti-imuriin, pölynkeräysasemaan/latausalustaan tai virtajohtoon vettä äläkä upota niitä veteen tai muuhun nesteeseen, jotta vältetään sähköiskusta johtuvat loukkaantumiset.
- Älä käytä robotti-imuria, jos se ei toimi oikein, jos se on vaurioitunut tai jos se on upotettu veteen.
- Älä korjaa robotti-imuria itse tai tee siihen mitään säätöjä, jotta vältetään sähköiskuista johtuvat loukkaantumiset. Anna kaikki korjaukset valtuutetun huoltoliikkeen tehtäväksi. Robotti-imurin peukalointi takuuajana voi mitätöidä takuun.
- Sammuta robotti-imuri aina ennen puhdistusta tai huoltoa virtakytkimestä ja irrota se pistorasiasta.

Käytön aikainen turvallisuus

- Tämä robotti-imuri on suunniteltu käytettäväksi kotitalouksissa, toimistoissa ja vastaanvanlaisissa tiloissa. Älä käytä sitä teollisuusympäristössä tai ulkona.
- Robotti-imuria ei ole tarkoitettu veden imurointiin, joten sitä ei saa käyttää kosteissa tai märissä tiloissa, esimerkiksi pesuloissa, kylpyhuoneissa tai uima-altaiden läheisyydessä. Jos se joutuu kosketuksiin veden kanssa, sen sisäinen elektroniikka tuhoutuu.
- Älä käytä robotti-imuria seuraavien kohteiden imuroimiseen:
 - savukkeet, palavat tai syttyvät esineet, tulitikut tai tuhka vesi ja muut nesteet
 - terävät esineet, esim. sirpaleet, neulat, nuppineulat jne.
 - jauhot, seinälaasti ja muut rakennusmateriaalit
 - suuremmat paperinpalat tai muovipussit, jotka voivat helposti tukkia imuaukon.
- Älä altista robotti-imuria suoralle auringonvalolle äläkä sijoita sitä avotulen tai lämmönlähteenä toimivien laitteiden läheisyyteen.
- Älä käytä robotti-imuria kapeilla korotetuilla pinnoilla, kuten pöydillä, vaatekaapeissa jne. Jos imurilla ei ole riittävästi liikkumatilaa, se voi pudota ja vaurioitua.
- Käytä robotti-imuria vain valmistajan alkuperäisten lisävarusteiden kanssa.
- Varmista ennen käyttöä, että robotti-imurin pölysuodatin on asennettu oikein pölysäiliöön.
- Ennen kuin otat robotti-imurin käyttöön, tarkista, että asunosi tai talosi ovi on suljettu. Poista lattiapinnoilta vaatteet, paperit, lelut, virta- tai jatkojohdot ja muut esineet, jotka imuri voi imeä sisäänsä tai joihin se voi tarttua. Nosta lattialle ulottuvia verhoja, jotta ne eivät joudu robotti-imuriin.
- Älä aseta robotti-imurin päälle mitään esineitä äläkä astu tai istu sen päälle.
- Jos robotti-imuri on käynnissä, varo lapsia ja lemmikkejä.
- Kun robotti-imuri on käynnissä, varmista, että ilmanpoistoaukkoja ei ole peitetty ja että imuaukko ei ole tukossa. Muuten robotti-imuri voi vahingoittua.
- Noudata tämän käyttöohjeen ohjeita tehdessäsi puhdistus- ja huoltotoimenpiteitä.

FI Robotti-imuri

Käyttöohje

- Kiitos, kun ostit SENCOR-tuotteen. Toivomme, että olet siihen tyytyväinen.
- Lue käyttöohjeet huolellisesti ennen laitteen käyttöönottoa, vaikka olisit jo aiemmin tutustunut samantyyppisten laitteiden käyttöön. Käytä laitetta vain tässä käyttöohjeessa kuvatulla tavalla. Säilytä tämä käyttöohje turvallisessa paikassa, josta se on helposti saatavilla myöhempää käyttöä varten. Jos luovutat tämän laitteen jollekin toiselle, varmista, että myös tämä käyttöohje on mukana. Suosittelemme säilyttämään alkuperäisen pahlilaatikon, pakkausmateriaalin, ostokuitin ja myyjän vastuulauseannon tai takuukortin vähintään niin kauan, kuin lakisääteinen vastuu epätydyttävästä suorituskyvystä tai laadusta kestää. Kuljetuksen yhteydessä suosittelemme, että pakkaat laitteen valmistajan alkuperäiseen laatikkoon.
- Pura laite varovasti pakkauksesta ja varo heittämästä mitään pakkauksen osaa pois ennen kuin löydät kaikki laitteen osat.

IMURIN JA SEN LISÄVARUSTEIDEN KUVAUS

- A1** -painike Lähettää pölynkeräys-/latausasemaan
- A2** -painike Virta päälle/ pois / automaattisen siivouksen käynnistys
- A3** Suunta-anturit
- A4** Wi-Fi-painike
- A5** Putoamisenestoanturi
- A6** Pyörivät sivuharjat
- A7** Ajopöyrät
- A8** Yhdistetty pölysäiliö ja vesisäiliö
- A9** Latauskoskettimet
- A10** Kääntyvä etupöyrä
- A11** Akku (kannen alla)
- A12** Pyörivän harjan suojus
- A13** Pyörivä harja
- A14** Vesisäiliön korkki
- A15** Vesisäiliö
- A16** Pölysäiliön vapautuspainike
- A17** Pölysäiliön poistoaukko
- A18** Latauskoskettimet
- A19** Pölysäiliön kannen lukitus
- A20** Pölysäiliön kansi
- A21** Pölysäiliö
- A22** Karkeasuodatin
- A23** Vaahtomuovisuodatin
- A24** HEPA-suodatin
- A25** Moppiliinan pidike
- A26** Moppiliina
- A27** Puhdistusharja





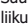


PÖLYNKERÄYSEMAN KUVAUS

- B1** Virtajohdon liitin
- B2** Virtajohdon pidike
- B3** Pölypussi
- B4** Pölynkeräysaseman kansi
- B5** Pölypussin asennuslokero
- B6** Merkkivalo
- B7** Latauskoskettimet
- B8** Imuaukko

LATAUSASEMAN KUVAUS

- B9** Merkkivalo
- B10** Virtajohdon liitin
- B11** Latauskoskettimet

KAUKOSÄÄTIMEN KUVAUS

- C1** -painike Automaattinen siivouksen käynnistyspainike
- C2** -painike Siivouksen käynnistys-/pysäytyspainike
- C3** -painike Siirry aikataulun mukaiseen siivoukseen -painike
- C4** Näyttö
- C5** -painike Puhdistustilan valintapainike
- C6** -painikkeet Imurin liikuttamista varten eteen/taakse/vasemmalle/oikealle
- C7** -painike Kellon asettamispainike
- C8** -painike Pölynkeräys-/latausaseman palautuspainike

SISÄLTÖ SRV 6485BK

Robotti-imuri
Pölynkeräysasema
Kaukosäädin
Moppiliinan pidike
Moppiliina (3 kpl)
HEPA-suodatin (2 kpl: 1 kpl asennettu imuriin, 1 kpl HEPA-suodatin varalle)
Pyörivä sivuharja (4 kpl: 2 kpl asennettu imuriin, 2 kpl pyörivää sivuharjaa varalle)
Pölypussi (3 kpl)
Puhdistusharja
AAA-paristo kaukosäätimeen (2 kpl)

SISÄLTÖ SRV 6450BK

Robotti-imuri
Latausasema
Kaukosäädin
Moppiliinan pidike
Moppiliina (3 kpl)
HEPA-suodatin (2 kpl: 1 kpl asennettu imuriin, 1 kpl HEPA-suodatin varalle)
Pyörivä sivuharja (4 kpl: 2 kpl asennettu imuriin, 2 kpl pyörivää sivuharjaa varalle)
Puhdistusharja
AAA-paristo kaukosäätimeen (2 kpl)



Huomautus:

Mallin SRV 6450BK on mahdollista ostaa latausasema erikseen. Pölynkeräysaseman mallinumero on SRX 0030. Ota yhteyttä myyjään.

ROBOTTI-IMURIN KÄYTTÖTARKOITUS JA OMINAISUUDET

- Robotti-imuri on tarkoitettu erityyppisten koviin lattioiden, kuten puu- tai laminaattilattioiden, kaakeleiden, vinyylin jne. ja matalakarvaisten mattojen puhdistamiseen. Imuroinnin aikana se yhdistää tehokkaasti eri reittejä siivotakseen koko lattialueen optimaalisesti.
- Pyörivä pääharja poistaa hiukset, eläinten karvat jne. tehokkaasti. Pyörivät sivuharjat harjaavat lian pois vaikeasti saavutettavista paikoista seinien vierustoilta ja huonekalujen vierestä sekä nurkista. Moottoroidut kumipöyrät suojaavat herkkiä lattioita naarmuuntumiselta, ja ne voivat kulkea 1,6 cm:n korkeisten kynnyksilistojen yli ja 2 cm:n korkeisen maton päällä.
- Iskunvaimennetun puskurin ansiosta imuri voi lähestyä estettä pehmeästi ja siivota tehokkaasti esteen ympäriltä. Etupuskurissa olevat infrapuna-anturit estävät robotti-imuria törmäämästä esteisiin. Pohjassa olevat putoamisenestoanturit mahdollistavat turvallisen käytön huoneissa, joissa on portaat.
- Kaukosäädin mahdollistaa kätevä ohjauksen, sillä sen avulla imuri voidaan kytkeä päälle ja pois päältä, asettaa automaattiseen siivoustilaan, valita toimintatila tai lähettää robotti-imuri pölynkeräys-/latausasemaan.
- Imuri on varustettu GYRO MAPPING -toiminnolla (tilasuuntaus), joka voi tunnistaa siivomansa huoneen tilan geometrian, jolloin imuri pystyy siivoamaan lattian paremmin.

ROBOTTI-IMURIN SIIVOUSTILAT

Automaattinen siivoustila

Robotti-imuri siivoaa tehokkaasti mahdollisimman suuren huoneen alueen, ja kun se on lopettanut siivouksen, se palaa pölynkeräys-/latausasemaan.

Paikallinen siivoustila

Tämä tila soveltuu määritellyn likaantuneen alueen siivoamiseen. Sulje sen huoneen ovi, jossa robotti-imuri imuroi. Jos pölynkeräys-/latausasema sijaitsee eri huoneessa, robotti-imuri palaa lähtöpisteeseen siivouksen päätyttyä.

Seinien vierustan siivoustila

Robotti-imuri siivoaa tehokkaasti seinien ja kiinteiden esteiden vierustat, ja kun se on lopettanut siivouksen, se palaa pölynkeräys-/latausasemaan.

Manuaalinen siivoustila

Siirrä imuria kaukosäätimen suuntanäppäimillä eteenpäin/taaksepäin/vasemmalle/oikealle.



Huomautus:

Jos siivoustoiminto keskeytyy esimerkiksi imurin käsitellyn vuoksi, imuri aloittaa siivoustoiminnon aina alusta. Tämä on normaalia.



Huomautus:

Tarkista aina ennen robotti-imurin käynnistämistä, että se on ladattu täyteen ja että kaikki esteet, vierasesineet, kaapelit jne. on poistettu alueelta.

ROBOTTI-IMURIN VALMISTELU

Ota robotti-imuri ja kaikki sen tarvikkeet pois pakkauksesta. Tarkista, että olet ottanut kaikki osat pois pakkauksesta. Tarkasta robotti-imuri ja sen lisävarusteet vaurioiden varalta. Poista kaikki suojakalvot tai mainostarrat robotti-imurista ja kaikista lisävarusteista, mukaan lukien robotti-imurin molemmilla puolilla olevat suojalistat – katso kuva **D1**.

Pyörivien sivuharjojen asentaminen

Sivulla olevat pyörivät harjat on tarkoitettu silleille lattiapinnoille, ja ne varmistavat tehokkaan puhdistuksen nurkissa sekä seinien ja huonekalujen vierellä.

Käännä imuri ylösalaisin. Työnnä pyörivät harjat vähitellen tarkasti ja voimalla niille tarkoitettuihin tappeihin – katso kuva **D2**. Varmista samalla, että merkit **L** ja **R** sekä harjoissa että imurissa vastaavat toisiaan. Käännä imuri takaisin oikein päin.

Kun käytät imuria siivoamaan huoneita, joissa on mattoja, poista pyörivät harjat. Jos haluat poistaa ne, toimi päivävästiaissa järjestyksessä kuin asentaessa.

YHDISTETTY PÖLYSÄILIÖ JA VESISÄILIÖ

Yhdistetty pölysäiliö ja vesisäiliö mahdollistavat lattian imuroinnin ja pyyhkimisen samanaikaisesti. Robotti-imuri imuroi liian ja pölyn lattialta ja pyyhkiä lattian sen jälkeen. Robotti-imurin käyttötarkoituksesta riippuen vesisäiliöön on kaadettava vettä ja säiliön alapuolelle on kiinnitettävä moppiliinan pidike, johon on kiinnitetty moppiliina.

Robotti-imurin käyttäminen vain imurointiin

1. Kun robotti-imuria käytetään vain imurointiin, varmista ennen käyttöä, että pölysäiliö on asetettu imuriin ja että se on tyhjä.
2. Irrota pölysäiliö robotti-imurista painamalla pölysäiliön vapautuspainiketta ja vedä pölysäiliö ulos imurista – katso kuva **E1**.
3. Asenna pölysäiliö robotti-imuriin siten, että pölysäiliön kansi osoittaa ylöspäin ja poistoaukko ulospäin – katso kuva **E1**. Paina pölysäiliötä varovasti alaspäin takaa, kunnes kuulet naksauksen. Tämä on merkki siitä, että pölysäiliö on kiinnitetty oikein imuriin.

Robotti-imurin käyttö lattian imurointiin ja pyyhkimiseen

Jotta robotti-imuria voidaan käyttää imurointiin ja lattian pyyhkimiseen samanaikaisesti, vesisäiliöön on laitettava vettä ja säiliön alapuolelle on kiinnitettävä moppiliinan pidike, johon on kiinnitetty moppiliina.

1. Irrota pölysäiliö robotti-imurista painamalla pölysäiliön vapautuspainiketta ja vedä pölysäiliö ulos imurista – katso kuva **E1**.
2. Irrota vesisäiliön korkki ja kaada vesisäiliöön vettä aukon kautta – katso kuva **E2**. Sulje kansi tiukasti.



Huomautus:

Pyyhkimiseen suosittelemme käyttämään puhdasta vettä. Jos käytät puhdistusainetta, se saattaa vaahdota ja siten pahentaa veden tippumista moppiin tai aiheuttaa mahdollisesti tahroja lattiaan kuivumisen jälkeen.

3. Aseta moppiliina pidikkeeseen – katso kuva **E3**. Suosittelemme, että liotat ja huuhdetel liinaa hieman ennen sen asettamista. Tämä nopeuttaa liotusta ja sen jälkeistä lattian pyyhkimistä.
4. Aseta pidike säiliöön sen alapuolelle. Työnnä pidikettä varovasti, kunnes kuulet naksauksen. Tämä on merkki siitä, että moppiliinan pidike on kiinnittynyt oikein paikalleen.
5. Asenna pölysäiliö robotti-imuriin siten, että pölysäiliön kansi osoittaa ylöspäin ja poistoaukko ulospäin – katso kuva **E1**. Paina pölysäiliötä varovasti alaspäin takaa, kunnes kuulet naksauksen. Tämä on merkki siitä, että pölysäiliö on kiinnitetty oikein imuriin.

Varoitus:

Älä käytä robotti-imuria ovimattojen, mattojen jne. imurointiin ja pyyhkimiseen. Ennen mattojen imurointia on moppiliinan pidike poistettava.




PÖLYNKERÄYS-/LATAUSASEMAN SIOJITTAMINEN

Pölynkeräys-/latausaseman avulla akku ladataan automaattisesti, ja imurilla on oltava siihen hyvä pääsy. Aseta pölynkeräys-/latausasema seinään vasten kovalle, vaakasuoralle ja kuivalle pinnalle pistorasian ulottuville – katso kuva **F1** (pölynkeräysasema) tai **F2** (latausasema). Varmista, ettei pölynkeräys-/latausaseman sivuilla 0,5 metrin etäisyydellä ja edessä 1,5 metrin etäisyydellä ole portaita tai esteitä, jotka estäisivät imuria löytämästä pölynkeräys-/latausasema ja telakoitumasta siihen onnistuneesti. Työnnä liitin pölynkeräys-/latausaseman liittimeen ja työnä pistoke pistorasiaan. Aseta virtajohto siten, että se ei takerru imurin pyöriviin harjoihin.

Jos imuria ei käytetä pitkään aikaan, irrota pölynkeräys-/latausasema pistorasiasta ja säilytä sitä kuivassa, puhtaassa ja viileässä paikassa.

ROBOTTI-IMURIN LATAAMINEN

Imuri voidaan ladata pölynkeräys-/latausasemassa, johon imuri hakeutuu automaattisesti, kun se on lopettanut siivouksen. Tarkista aina, että imuri on kytketty päälle -painikkeella. Kun robotti-imuri on pölynkeräysasemassa, se aktivoituu automaattisesti, eikä sitä tarvitse käynnistää.

Imurin lataaminen ensimmäistä kertaa

Ennen ensimmäistä käyttökertaa robotti-imuri on ladattava täyteen. Anna robotti-imurin latautua enintään 12 tuntia. Tartu imuriin ja aseta se käsin pölynkeräysasemaan siten, että imurin alapuolella olevat latauskoskettimet ja pölynkeräysaseman latauskoskettimet ovat yhteydessä toisiinsa. Kun koskettimet on yhdistetty, lataustoiminto käynnistyy.

Automaattinen lataus

Robotti-imuri käyttää automaattista lataustoimintoa aina, kun se lopettaa siivouksen, ja jos se havaitsee käytön aikana akun varauksen olevan vähissä. Tässä tapauksessa robotti-imuri alkaa aktiivisesti etsiä pölynkeräys-/latausasema. Siksi on tärkeää, että asema on aina kytketty virtalähteeseen ja että se on vapaasti imurin saavutettavissa, jotta se voi telakoitua siihen.

Robotti-imuri voidaan lähettää ladattavaksi myös painamalla latauspainiketta suoraan imurista, sovelluksesta tai kaukosäätimestä. Tällaisessa tapauksessa robotti-imurin toiminta pysähtyy ja se hakeutuu pölynkeräys-/latausasemaan. Latausjakso alkaa pölynkeräys-/latausasemaan telakoitumisen jälkeen. Täyteen lataaminen kestää noin 5–6 tuntia. Todellinen latausaika riippuu akun varaustasosta lataustoiminnon alussa.

Täysi lataus riittää jopa 140 minuutin käyttöaikaan (alhaisella imuteholla).

Jos latauskeskitin yhteys katkeaa latausjakson aikana, imuri siirtyy pois latausasemasta ja telakoituu uudelleen jatkaakseen latausta, ellei jokin este estä sitä tekemästä sitä. Sähkökatkoksen sattuessa latausjakso keskeytyy ja se jatkuu, kun virransyöttö palautuu.


Jos enimmäislatausvirta ylittyy, lataustoiminto keskeytyy automaattisesti.


Jos robotti-imuri on tyhjentynyt kokonaan, esimerkiksi johtuen siitä, että imuri ei ole löytänyt pölynkeräysasemaa tai telakoitunut siihen, on se asetettava sinne manuaalisesti.

IMURIN OHJAAMINEN PAINIKKEILLA

Imurin painikkeita käytetään perushallintaan. Edistyneempää ohjausta varten voit käyttää kaukosäädintä tai ohjata robotti-imuria mobiilisovelluksen avulla. Lisätietoja saat käyttöoppaasta.

Robotti-imurin kytkeminen päälle / pois päältä

Käynnistä robotti-imuri painamalla -painiketta ja pitämällä sitä painettuna kolmen sekunnin ajan. Robotti-imuri siirtyy valmiustilaan.


Sammuta robotti-imuri painamalla -painiketta ja pitämällä sitä painettuna kolmen sekunnin ajan. Robotti-imuri on sammutettu.




Huomautus:


Robotti-imuria ei voi kytkeä pois päältä latauksen aikana.

Siivoustoiminnon keskeyttäminen

Jos -painiketta painetaan robotti-imurin käytön aikana, robotti-imurin toiminta keskeytyy.

Painamalla -painiketta uudelleen sen toiminta jatkuu.


Lepotila

Jos robotti-imuri on kaukana latausasemasta, siirtyy se lepotilaan 10 minuutin käyttämättömyyden jälkeen. Kaikki merkivalot sammuvat. Kun painiketta  tai mitä tahansa kaukosäätimen painiketta painetaan tai sovellus käynnistetään uudelleen, robotti-imuri siirtyy valmiustilaan.

Automaattinen siivoustila

Kun robotti-imuri on valmiustilassa, paina -painiketta, jolloin robotti-imuri aloittaa automaattisen siivouksen.

Lataaminen

Paina -painiketta, jos haluat lähettää robotti-imurin lataukseen. Tämä lopettaa parhaillaan käynnissä olevan siivoustoiminnon, ja imuri alkaa etsiä pölynkeräys-/latausasemaa, johon se telakoituu.

IMURIN OHJAAMINEN KAUKOSÄÄTIMELLÄ

Vapauta kaukosäätimen takapuolella oleva kansi painamalla sen salpaa alaspäin ja avaa kansi.

Aseta kaksi AAA-tyypin (1,5 V) paristoja kaukosäätimeen. Kun asetat paristot paikalleen, varmista oikea napaisuus paristolokeron sisällä kuvan mukaisesti. Aseta kansi takaisin paikalleen ja napsauta se kiinni.

Jos paristot ovat tyhjä, vaihda ne uusiin. Älä yhdistä erityyppisiä paristoja tai uusia ja vanhoja paristoja.

Kaukosäätimen signaalin kantama on noin 6 metriä.


Kun vaihdat paristoja, poista ensin tyhjat paristot ja asenna sitten uudet paristot.




Huomautus:

Älä koskaan yhdistä tyhjiä ja uusia paristoja tai erityyppisiä paristoja.

Siivouksen käynnistäminen


Käynnistä automaattinen siivous painamalla painiketta .

Paina painiketta  toistuvasti ja valitse paikallinen siivoustoiminto tai seinien vierustojen siivoustoiminto. Käynnistä manuaalinen siivoustoiminto kaukosäätimen suuntanäppäimillä ja siirrä imuria eteenpäin/taaksepäin/vasemmalle/oikealle.





Siivoustoiminnon keskeyttäminen

Jos painiketta painetaan robotti-imurin käytön aikana, robotti-imurin toiminta keskeytyy. Painamalla painiketta uudelleen sen toiminta jatkuu.

Siivous-/lataustoiminnon päättäminen

Jos haluat lopettaa siivouksen, paina painiketta , robotti-imuri pysähtyy, lopettaa siivoustoiminnon, etsii pölynkeräysaseman/latausalustan ja telakoituu siihen.

Kellon asettaminen

1. Paina painiketta .
2. Aseta tunnit ja minuutit suuntanäppäimillä. Aseta numeroarvo painikkeilla  ja vaihda tuntien ja minuuttien välillä painikkeilla .
3. Vahvista painamalla painiketta .



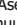




Huomautus:

Suosittellemme asettamaan todellisen ajan.

Siivouksen ajoittaminen

Jotta ajastettua siivoustoimintoa voidaan käyttää tehokkaasti, kello on asetettava oikein – katso edellinen kohta.

1. Paina painiketta .
2. Aseta suuntanäppäimillä aika, jolloin ajoitetun siivouksen pitäisi alkaa. Aseta numeroarvo painikkeilla  ja vaihda tuntien ja minuuttien välillä painikkeilla .
3. Vahvista painamalla painiketta . Asetus tallennetaan.
4. Robotti-imuri käynnistyy ja aloittaa siivouksen asetettuun aikaan.
5. Jos haluat peruuttaa asetuksen, paina painiketta  kolmen sekunnin ajan.

Imurin ohjaaminen mobiilisovelluksella

Robotti-imuria voidaan ohjata Sencor HOME -sovelluksella. Lataa sovellus älypuhelimesi, rekisteröidy ja ohjaa robotti-imuria sovelluksen kautta.



Jos sovellus on jo asennettu, lisää robotti-imuri laitteisiisi.



Huomautus:

Tarkista, että sijaintipalvelut ja Bluetooth on sallittu puhelimen asetuksissa.

Robotti-imurin lisääminen laiteluetteloon Bluetoothin kautta

Voit lisätä robotti-imurin Sencor HOME -sovellukseen yhdistämällä sen Bluetooth-yhteyden kautta.

1. Ota matkapuhelimen Bluetooth-toiminto käyttöön.
2. Käynnistä robotti-imuri.
3. Avaa sovellus ja napsauta sovelluksen aloitusnäytössä kuvaketta "+".
4. Laite tarjoo automaattisesti vaihtoehdot "Do not add / Go to Add".
5. Napsauta "Go to Add", ja sovellus ohjaa sinut automaattisesti lisäämisen läpi.




Huomautus:

Jos Bluetooth-yhteys ei onnistu tai se ei ole mahdollinen, tarkista, ettei puhelimen ja robotti-imurin välissä ole kiinteitä esteitä ja että molemmat laitteet ovat lähellä toisiaan.

Robotti-imurin lisääminen laiteluetteloon QR-koodin avulla

Robotti-imurin voi myös lisätä Sencor HOME -sovellukseen alla olevan QR-koodin avulla. Napsauta sovelluksen aloitusnäytössä "+"-kuvaketta ja Add device -näytössä oikeassa yläkulmassa olevaa [-]-kuvaketta.

Kun olet skannannut QR-koodin, sinua pyydetään valitsemaan Wi-Fi-verkko. Valitse verkko, anna sen salasana ja napsauta "Next".

Sinua pyydetään nollaamaan laite. Pidä -painiketta painettuna kolmen sekunnin ajan. Wi-Fin merkivalo vilkkuu. Tämä tarkoittaa, että robotti-imuri on valmis pariiliitosta varten. Ohjeet löytyvät myös sovelluksen näytöltä.

Vahvista sovelluksessa, että (Wi-Fin) merkivalo vilkkuu, ja napsauta "Next".

Napsauta "Connect". Muodosta sitten mobiililaitteesi Wi-Fi-asetuksissa Wi-Fi-yhteys robotti-imuriin. Palaa sitten sovellukseen ja odota, kunnes robotti-imurin pariiliitos on valmis.

Siirry ohjaukseen käyttöösi napsauttamalla päänäytön laiteluettelossa robotti-imurin kuvaketta.

QR-koodi robotti-imurin ohjauspaneelin lisäämiseksi Sencor HOME -sovellukseen

SRV 6450BK

SRV 6485BK




Robotti-imurin lisääminen laiteluetteloon manuaalisesti

Napsauta päänäytössä "Add device" tai oikeassa yläkulmassa olevaa "+"-painiketta ja sitten "Add device".

Näyttöön ilmestyy laiteluokkia sisältävä ruutu ja luettelo laitteista. Napsauta "Robotic vacuum cleaners" ja valitse robotti-imurin malli luettelosta.

Seuraavassa näytössä sinua pyydetään valitsemaan Wi-Fi-verkko. Valitse verkko, anna sen salasana ja napsauta "Next".

Sinua pyydetään nollaamaan laite. Pidä -painiketta painettuna kolmen sekunnin ajan. Wi-Fin merkivalo vilkkuu. Tämä tarkoittaa, että robotti-imuri on valmis pariiliitosta varten. Ohjeet löytyvät myös sovelluksen näytöltä.

Vahvista sovelluksessa, että (Wi-Fin) merkivalo vilkkuu, ja napsauta "Next".

Napsauta "Connect". Muodosta sitten mobiililaitteesi Wi-Fi-asetuksissa Wi-Fi-yhteys robotti-imuriin. Palaa sitten sovellukseen ja odota, kunnes robotti-imurin pariiliitos on valmis.

Siirry ohjaukseen käyttöösi napsauttamalla päänäytön laiteluettelossa robotti-imurin kuvaketta.

Wi-Fin nollaus

Pidä Wi-Fi-painiketta painettuna kolmen sekunnin ajan. Wi-Fin merkivalo vilkkuu.



Huomautus:

Suosittelemme, että poistat mobiilidatan käytöstä matkapuhelimesi asetuksista Wi-Fi-yhteyden aikana.

PÖLYNKERÄYSASEMA (vain malli SRV 6485BK)

Pölynkeräysasema on varustettu pölypussilla, johon robotti-imuri tyhjentää pölysäiliönsä sisällön puhdistuksen päätyttyä tai jos se havaitsee pölysäiliön olevan täynnä. Kun näin tapahtuu, robotti-imuri etsii pölynkeräysaseman ja kääntyy sitä kohti niin, että pölysäiliön aukko osuu pölynkeräysaseman alapuolella olevaan imuaukkoon. Kosketuksesta molemmat aukot avautuvat ja pölysäiliön sisältö imetään paineen avulla pölypussiin.

Sitten aukot sulkeutuvat ja robotti-imuri alkaa latautua tai jatkaa siivoustoimintoa.


Varmista pölynkeräysaseman moitteeton toiminta varmistamalla, että se on kytketty pistorasiaan.



Huomautus:

Pölynkeräysasema voidaan ostaa erikseen malliin SRV 6450BK. Mallinumero on SRX 0030.

PUHDISTUS JA HUOLTO

Sammuta imuri aina ennen puhdistusta painikkeella .

Älä koskaan käytä puhdistukseen hankaavia puhdistusaineita, luottimia jne. Puhdistuksen ja huollon laiminlyönti voi vaikuttaa imurin toimintakuntoon heikentävästi ja johtaa sen suorituskyvyn heikentymiseen.

ROBOTTI-IMURI

Pölysäiliön tyhjentäminen (malli SRV 6485BK)
SRV 6485BK -mallissa säiliö tyhjenetään automaattisesti pölynkeräysastian jokaisen käytön jälkeen sekä siivoustoiminnon aikana, kun imuri havaitsee enimmäispölymäärän pölysäiliössä. On mahdollista asettaa, kuinka usein pölysäiliö tyhjenetään. Pölysäiliön tyhjentäminen (malli SRV 6450BK)

1. Irrota pölysäiliö robotti-imurista painamalla pölysäiliön vapautuspainiketta ja vedä pölysäiliö ulos imurista – katso kuva **G1**.
2. Vie pölysäiliö roskakorin päälle ja käännä se ylösalaisin niin, että pölysäiliön kansi osoittaa alaspäin.
3. Paina pölysäiliön kannen vapautuspainiketta ja kallista kansi varovasti auki. Kaada pölysäiliön sisältö roskakoriin – katso kuva **G2**.
4. Sulje kansi ja paina sitä varovasti, kunnes kuulet naksahduksen. Tämä on merkki siitä, että kansi on kunnolla kiinni.



Huomautus:

Hygieniasyistä suosittelemme, että tyhjäntää säiliön kaukana asuintiloista.

Pölysäiliön puhdistaminen

1. Irrota pölysäiliö painamalla pölysäiliön vapautuspainiketta ja vedä pölysäiliö ulos imurista – katso kuvat **G1**.
2. Paina pölysäiliön kannen lukitusta ja kallista pölysäiliön kansi auki.
3. Paina karkeasuodattimen pidikettä. Irrota karkeasuodatin, vaahdotuovoisuatatin ja HEPA-suodatin kannesta – katso kuva **G3**.
4. Napauta HEPA-suodatin ja vaahdotuovoisuatatin irti ja poista niistä lika ja pöly hienolla harjalla tai pehmeällä liinalla. Jos likaantuminen on voimakasta, voit imuroida ne pois käyttämällä erillistä imuria, johon on kiinnitetty harjasulake. Älä pese HEPA-suodatinta vedellä. Tämä voi vahingoittaa sitä. Jos HEPA-suodatin on jo voimakkaasti likaantunut tai epämuodostunut, vaihda se uuteen. Suosittelemme HEPA-suodattimen vaihtamista käyttöiheyden mukaan vähintään kerran kuudessa kuukaudessa.

- Huuhtele karkeasuodatin juoksevan veden alla ja pyyhi se kuivaksi puhtaalla liinalla.
- Pyyhi pölysäiliö kevyesti kostutetulla sienellä ja pyyhi se kuivaksi puhtaalla liinalla. Tarvittaessa voit kaataa pienen määrän vedtä pölysäiliöön ja pyyhkiä sen sienellä. Pyyhi se sitten huolellisesti kuivaksi puhtaalla liinalla.
- Asenna HEPA-suodatin, vaahdotmuovisuodatin ja karkeasuodatin kannessa olevaan kohtaan. Paina karkeasuodatinta varovasti alaspäin, kunnes kuulet naksahduksen. Tämä on merkki siitä, että karkeasuodatin on kunnolla kiinni paikallaan.
- Sulje pölysäiliön kansi. Paina kantta varovasti alaspäin, kunnes kuulet naksahduksen. Tämä on merkki siitä, että kansi on kunnolla kiinni.



Varoitus:

Varmista aina ennen suodattimen asettamista pölysäiliöön ja kannen sulkemista, että kaikki osat ovat puhtaita ja täysin kuivia. Muussa tapauksessa robotti-imuri saattaa vahingoittua.

Vesisäiliön ja moppiliinan puhdistaminen

Mahdollisesti epämiellyttäviä hajuja aiheuttavien ja terveydelle haitallisten homeiden ja haitallisten mikro-organismien muodostumisen estämiseksi vesisäiliö, moppiliinan pidike ja moppiliina on puhdistettava jokaisen käytön jälkeen.

- Irrota moppiliinan pidike varovasti robotti-imurin alaosaasta.
- Irrota moppiliina varovasti pidikkeestä.
- Irrota pölysäiliö painamalla pölysäiliön vapautuspainiketta ja vedä pölysäiliö ulos imurista.
- Vie pölysäiliö pesualtaan päälle ja irrota vesisäiliön korkki. Käännä säiliö ylösalaisin ja anna vesisäiliöön jääneen veden valua ulos. Ravista vesisäiliötä tarvittaessa varovasti, jotta kaikki vesi valuu ulos.
- Jätä vesisäiliön korkki auki ja anna vesisäiliön kuivua kuivassa ja hyvin tuuletetussa paikassa.
- Pyyhi moppiliinan pidike kevyesti kostutetulla sienellä ja pyyhi se kuivaksi puhtaalla liinalla.
- Pese moppiliina käsin haaleassa vedessä, johon on lisätty pieni määrä hienoa pesujauhetta, väännä se käsin ja anna sen kuivua luonnollisesti. Älä pese moppiliinaa pesukoneessa äläkä kuivaa sitä pyykinkuivaajassa.

Pyörivän keskiharjan puhdistaminen

Suosittellemme, että puhdistat pyörivän keskiharjan säännöllisesti, vähintään kerran viikossa, jotta robotti-imurin imuteho pysyy tasaisena. Harjaan kietoutuneet karvat voivat vähentää robotti-imurin tehoa ja tehokkuutta.

- Käännä robotti-imuri ylösalaisin.
- Paina pyörivän keskiharjan suojuksen pidikettä ja irrota suojuksen imurista ja ota sitten pyörivä harja irti – katso kuva **H1**.
- Puhdista pyörivän harjan ympäristö kuivalla liinalla. Tarkista ja puhdista pyörivän harjan ympäristö kertyvä lika ja pöly voivat heikentää imurin imutehoa.
- Poista pyörivästä harjasta kaikki lika ja materiaali (pöly, harjaksiin kietoutuneet hiukset, eläinten karvat jne.) – katso kuva **H2**.
- Aseta pyörivä harja takaisin imuriin ja laita suojuksen paikalleen. Paina suojusta varovasti alaspäin, kunnes kuulet naksahduksen. Tämä on merkki siitä, että suojuksen on kiinnitetty kunnolla paikalleen.

Pyörivien sivuharjojen puhdistaminen

- Ota pyörivät sivuharjat ulos vetämällä niitä ylöspäin.
- Poista pöly ja lika harjojen asennuskohdasta.
- Poista kaikki pöly ja lika harjoista. Tarvittaessa voit pestä harjat juoksevan veden alla. Jos harjakset ovat epämuodostuneet imurin ollessa käynnissä, kasta ne lämpimään veteen, jotta ne palautuvat alkuperäiseen muotoonsa. Anna harjojen kuivua, ennen kuin kiinnität ne uudelleen imuriin.
- Kiinnitä ne takaisin, kun olet puhdistanut ne.

Anturien puhdistaminen

Robotti-imurin anturit ovat tärkeitä sen asianmukaisen ohjauksen ja turvallisen käytön kannalta. Siksi on tärkeää, että puhdistat ne säännöllisesti ja pidät ne hyvässä kunnossa.

Pyyhi anturit pehmeällä, kuivalla liinalla tai pumpulipuikolla.

Robotti-imurin ulkopinnan puhdistaminen

Pyyhi imurin pinta säännöllisesti pehmeällä, kuivalla liinalla. Puhdista kääntyvä etupyörä, moottoroidut pyörät, imuaukko, pyörivä harja ja pohjassa olevat anturit vähintään kerran viikossa tai useammin.

Poista ensin karkeampi lika kääntyvästä etupyörästä ja moottoroiduista pyöristä. Puhdista ne sitten koko kehältä kevyesti kostutetulla liinalla ja pyyhi ne kuiviksi. Muista puhdistaa myös pyörien ympäristö.

HEPA- ja vaahdotmuovisuodattimen vaihtaminen

- Irrota pölysäiliö ja avaa sen kansi. Irrota karkeasuodatin, vanha vaahdotmuovisuodatin ja vanha HEPA-suodatin.
- Asenna uusi HEPA-suodatin, uusi vaahdotmuovisuodatin ja karkeasuodatin kannessa olevaan paikkaan. Paina karkeasuodatinta varovasti alaspäin, kunnes kuulet naksahduksen. Tämä on merkki siitä, että karkeasuodatin on kunnolla kiinni paikallaan.
- Sulje pölysäiliön kansi. Paina kantta varovasti alaspäin, kunnes kuulet naksahduksen. Tämä on merkki siitä, että kansi on kunnolla kiinni.



Huomautus:

HEPA-suodattimen kulumista voidaan seurata mobiilisovelluksessa.



Huomautus:

HEPA- ja vaahdotmuovisuodattimet vaihdetaan aina samaan aikaan.

Sivuharjan vaihtaminen

Pyörivät harjat kuluvat käytössä. Tietyin ajan kuluttua on käytetyt harjat vaihdettava uusiin. Tilaa uusi harja ottamalla yhteyttä myyjään tai valtuutettuun huoltoliikkeeseen.

- Irrota vanha pyörivä sivuharja imurista vetämällä sitä ylöspäin.
- Aseta uusi pyörivä sivuharja robotti-imuriin.

PÖLYNKERÄYSASEMA

Pölynkeräysaseman puhdistaminen

Pyyhi pölynkeräysaseman ulkopinta pehmeällä, kuivalla liinalla.

Pölypussin vaihtaminen

Merkkivalo syttyy pölypussin täytyttyä. Pölypussi on vaihdettava. Vaihda se seuraavasti:

- Irrota pölynkeräysasema pistorasiasta.
- Avaa pölynkeräysaseman kansi.
- Tartu pölypussin pidikkeeseen ja vedä sitä varovasti ylöspäin – katso kuva **I**. Tämä sulkee pölypussin sisääntuloaukon ja varmistaa, että pöly ja lika pysyvät turvallisesti pölypussissa.
- Hävitä käytetty pölypussi tavallisen yhdyskuntajätteen mukana.
- Aseta uusi pölypussi pölynkeräysasemaan. On tärkeää, että pussin sisääntuloaukko on samassa linjassa keräysastian sisäpuolella olevan ulostuloaukon kanssa.
- Sulje kansi.

Anturien puhdistaminen

Pölynkeräysaseman anturit ovat tärkeitä sen toiminnan kannalta. Siksi on tärkeää, että puhdistat ne säännöllisesti ja pidät ne hyvässä kunnossa.

Pyyhi infrapuna-anturit ja latauskoskettimet pehmeällä, kuivalla liinalla tai pumpulipuikolla.

LATAUSASEMAN PUHDISTAMINEN

Latausaseman puhdistaminen

Pyyhi pölynkeräysaseman ulkopinta pehmeällä, kuivalla liinalla.

Anturien puhdistaminen

Latausaseman anturit ovat tärkeitä sen toiminnan kannalta. Siksi on tärkeää, että puhdistat ne säännöllisesti ja pidät ne hyvässä kunnossa.

Pyyhi infrapuna-anturit ja latauskoskettimet pehmeällä, kuivalla liinalla tai pumpulipuikolla.

AKUN VAIHTAMINEN

Jos akku on vaihdettava, toimi seuraavasti:

1. Varmista, että imuri on sammutettu painikkeella. Käännä imuri ylösalaisin.
2. Avaa akkukannen ruuvit ruuvimeisselillä ja irrota akku varovasti.
3. Kytke uusi akku ja aseta se sisälle. Akun voi kytkeä vain yhdellä tavalla. Liitin on muotoiltu, eikä sitä voi kääntää ympäri.
4. Aseta pohjakansi paikalleen ja kiinnitä se ruuveilla. Käännä imuri takaisin oikein päin.
5. Aseta imuri pölynkeräysasemaan ja anna akun latautua täyteen.



Huomautus:

Robotti-imuri toimitetaan akku valmiiksi asennettuna.

PITKÄAIKAINEN VARASTOINTI

Kun et käytä imuria pitkään aikaan, toimi seuraavasti:

Puhdista imuri luvussa PUHDISTUS JA HUOLTO kuvatulla tavalla. Irrota pölynkeräysasema pistorasiasta. Säilytä imuri ja kaikki sen lisävarusteet kuivassa, puhtaassa ja viileässä paikassa. Imurin lataaminen kolmen kuukauden välein on suositeltavaa, sillä tämä pidentää sisäänrakennetun akun käyttöikää. Poista paristot kaukosäätimestä.

VIANNÄÄRITYS

Ongelma	Syy	Ratkaisu
Imuri ei lataa itseään.	Latauskoskettimilla ei ole yhteyttä.	Tarkista, että koskettimet koskettavat toisiaan, kun asetat imurin latausasemaan.
	Latausasema on irrotettu virransyötöstä.	Kytke virtajohto pistorasiaan ja jätä latausasema pysyvästi liitetyksi.
Imuri on juuttunut yhteen paikkaan.	Imuri on takertunut lattialla oleviin johtoihin/kaapeleihin, verhoihin tai muihin vieraisiin esineisiin matolla.	Imuri yrittää aina vapautua itsestään, mutta suosittelemme kuitenkin poistamaan sen käsin juuttumiskohdasta.
Imuri palasi latausasemaan suorittamatta siivoustoimintoa loppuun.	Imuri havaitsi akun alhaisen varaustason ja palasi automaattisesti latausasemaan latautumaan.	Tämä on normaalia. Anna imurin latautua.

Imuri ei suorita siivoustoimintoa automaattisesti aikataulun mukaisesti.	Imuria ei ole kytketty päälle eikä se voi suorittaa siivoustoimintoa aikataulun mukaisesti.	Kytke imuri päälle.
	Imurin akku on lähes tyhjä.	Anna imurin latautua.
	Imuri on juuttunut tai jokin vierasesine on tukkinut sen.	Sammuta imuri ja tyhjennä pölysäiliö. Käännä imuri ylösalaisin ja poista pöly ja lika pyöristä ja harjoista.
Kaukosäädin ei toimi. (Suositeltu etäisyys on 5 metriä.)	Paristot ovat tyhjä.	Vaihda paristot kaukosäätimeen.
	Imurin akku on lähes tyhjä.	Anna imurin latautua.
	Imurin kaukosäädinsignaalin vastaanotin tai kaukosäätimen signaaliähetin on peitetty tai likaantunut.	Pyyhi signaalilivastaanotin ja -ähetin puhtaalla liinalla.
	Jokin toinen lähistöllä oleva laite häiritsee kaukosäätimen signaalia.	Älä käytä kaukosäädintä infrapunasignaalia käyttävien laitteiden läheisyydessä.
Vaikka imuri on käynnissä, imurointi jättää osan alueista pois, sen kulkureitti on kaottinen, se kulkee päinvastaiseen suuntaan tai se näyttää siltä, että se imuroi jatkuvasti samoja paikkoja.	Lattia on liian sileä, keskipyörä liikuu lattialla, ja imuri on karvalankamatolla, joka on liian korkea tai imuri kulkee matalien esteiden, kynnyksien ja listojen yli ja tämä vaikuttaa sen päätöksentekoon siivouksen osalta alueella koko kodissa.	Suosittellemme sulkemaan yksittäisten huoneiden ovet ja siivoamaan ne erikseen. Imurissa on toiminto yksittäisen huoneen tunnistamista varten. Se palaa lähtöpaikkaansa.
	Lattia on pesty ja kiillotettu tai se on liian sileä, mikä vähentää pyörien ja lattian välistä kitkaa.	Suosittellemme lattian siivoamista vahaamisen jälkeen.
	Kaapelit ja lattialla olevat vieraat esineet vaikuttavat imurin toimintaan.	Ennen imurin käynnistämistä on tärkeää poistaa lattialta kaikki kaapelit, kengät, lelut ja muut vieraat esineet, jotta imurin kierrettävien esteiden määrä vähenee.

Lattialla on likaa siivouksen jälkeen.	Pyörivä keskiharja on jumissa.	Puhdista pyörivä keskiharja ja siirrä robotti-imuri avoimelle alueelle.
	Pyörivä sivuharja on jumissa.	Puhdista pyörivä sivuharja ja siirrä robotti-imuri avoimelle alueelle.
	Yhdistelmäpölysäiliötä ei ole asennettu oikein robotti-imuriin.	Asenna yhdistelmäpölysäiliö robotti-imuriin.
	Pölysäiliö on täynnä, HEPA-suodatin on tukkeutunut tai pyörivä keskiharja on likainen.	Tyhjennä pölysäiliö, puhdista HEPA-suodatin ja pyörivä keskiharja.
Imuria ei voi kytkeä päälle.	Akku on tyhjä.	Anna akun latautua kokonaan.
Imurilla on ongelmia lattialla liikkumisen kanssa.	Kääntyvä etupyörä on jumissa.	Puhdista kääntyvä etupyörä ja siirrä robotti-imuri avoimelle alueelle.
Imuri löytää latausaseman edessä, mutta ei telakoidu siihen.	Latausaseman edessä on este tai se on liian kaukana, sitä ei ole kytketty virransyöttöön; moppiliinan pidikkeeseen on tarttunut vierasesineitä tai moppiliina on rullautunut ylös.	Aseta latausasema avoimelle alueelle ja aseta robotti-imuri sen läheisyyteen ja kytke se päälle; työnnä pistoke pistorasiaan; puhdista moppiliinan pidike ja suorista moppiliina.
Imuri ei käyttyädy normaalisti.	Sisäinen vika.	Sammuta robotti-imuri ja käynnistä se sitten uudelleen. Jos ongelma jatkuu, sammuta imuri ja ota yhteys valtuutettuun huoltoilikkeeseen.
Siivoustoiminnan aikana kuuluu poikkeavia ääniä.	Vierasesine on juuttunut pyörivään keskiharjaan, pyörivään sivuharjaan tai kääntyvään keskipyörään.	Sammuta robotti-imuri ja poista vierasesine.
Vesisäiliö ei päästä vettä liinaan tai se päästää vain vähän vettä.	Vesisäiliössä on liian vähän vettä; liina on liian likainen; pidikettä ei ole asennettu paikalleen.	Täytä vesisäiliö uudelleen vedellä; puhdista moppiliina; asenna moppiliinan pidike oikein paikalleen.
Vesisäiliö päästää liikaa vettä.	Vesisäiliö ei ole paikallaan; veden annostelu on asetettu suurimmilleen.	Tarkista, että vesisäiliö on asennettu kunnolla paikoilleen; säädä veden annostelu sovelluksen avulla.
Sovellukseen ei voi muodostaa yhteyttä.	Poikkeava Wi-Fi-verkko, väärä Wi-Fi-salasana tai sovelluksen poikkeava toiminta.	Tarkista, onko robotti-imuri Wi-Fi-verkon kantaman sisällä; anna oikea salasana tai nollaa Wi-Fi; lataa ja asenna sovelluksen uusin versio.

Imuri ei pysty palaamaan latausasemaan.	Etäisyys latausasemaan on liian suuri.	Jos latausasema on liian kaukana, on mahdollista, että robotti-imuri ei löydä sitä. Laita robotti-imuri latausasemaan manuaalisesti.
---	--	--

TEKNISET TIEDOT



Robotti-imuri

Robotti-imurin virransyöttö.....	19 V tasavirta 0,6 A
Nimellisteho	16 W
Akku	Li-ion / 14,4 V / 2 600 mAh
Mitat (halkaisija × korkeus) Ø 320 x 74 mm	
Paino.....	3,5 kg
Toiminta-aika yhdellä latauksella.....	140 min
Pölysäiliön tilavuus	340 ml
Vesisäiliön tilavuus	250 ml

Pölynkeräysasema

Syöttöjännite	220-240 V ~
Syöttötaajuus.....	50-60 Hz
Lähtöjännite	19 V
Lähtövirta	1,2 A
Nimellisteho	1 000 W
Mitat	280 x 193 x 320 mm
Paino.....	3,5 kg

Latausasema

Tulojännite	19 VV  0,6 A
Lähtöjännite	19 VV  0,6 A
Nimellisteho.....	16 W

Tekstin ja teknisten parametrien muutokset pidätetään.

Alkuperäiset kulutustarvikkeet

SRX 6404	HEPA-suodatin
SRX 6403	Pyörivä sivuharja
SRX 6402	Moppiliina
SRX 0031	Pölypussi (vain SRV 6485BK)
SRX 0027	Vara-akku



Huomautus:

Pölynkeräysasema voidaan ostaa erikseen malliin SRV 6450BK. Mallinumero on SRX 0030.



Tuote on tarkoitettu ainoastaan kotitalouskäyttöön. Tuotetta ei ole tarkoitettu ulkokäyttöön.



Turvallisuusluokka sähköiskun varalta:
Luokka II – sähköiskulta suojaa kaksinkertainen tai raskas eristys.



Tämä symboli osoittaa, että laitetta ei saa käyttää, jos verkkopistoke on varoitunut.

AKKUJEN HÄVITTÄMINEN



Ennen tuotteen hävittämistä tai luovuttamista erikoistuneeseen keräyslaitokseen on varmistettava, että akku poistetaan. Ennen akun irrottamista imuri on käynnistettävä ja odotettava, kunnes akku on täysin tyhjä. Akku sisältää ympäristölle haitallisia aineita, joten se ei kuulu tavalliseen kotitalousjätteeseen. Asianomainen keräyslaitos huolehtii niiden asianmukaisesta hävittämisestä.

KÄYTTYJEN AKKUJEN JA PARISTOJEN HÄVITTÄMINEN



Akut ja paristot sisältävät ympäristölle haitallisia yhdisteitä, eivätkä ne siksi kuulu tavanomaiseen yhdyskuntajätteeseen. Luovuta käytetyt akut ja paristot asianmukaista hävittämistä varten niiden keräykseen tarkoitettuihin paikkoihin.

SENCOR täten vakuuttaa, että radiolaitteet mallinumeroiltaan SRV 6450BK ja SRV 6485BK ovat direktiivin 2014/53/EU mukaisia. EU:n vaatimustenmukaisuusvakuutuksen koko teksti on saatavilla verkkosivustolla osoitteessa www.sencor.eu.

KÄYTTYJEN PAKKAUSMATERIAALIEN HÄVITTÄMISTÄ KOSKEVAT OHJEET JA TIEDOT

Hävitä käytetty pakkausmateriaali kunnassasi jätteille varattuun paikkaan.

KÄYTTYJEN SÄHKÖ- JA ELEKTRONIIKKALAITTEIDEN HÄVITTÄMINEN



Tämä tuotteissa tai alkuperäisissä asiakirjoissa oleva symboli tarkoittaa, että käytettyjä sähkö- tai elektroniikkatuotteita ei saa laittaa tavalliseen yhdyskuntajätteeseen. Toimita nämä tuotteet asianmukaisesti hävitettäväksi, uusittaviksi ja kierrätettäväksi määrättyissä keräyspisteissä.

Vaihtoehtoisesti joissakin Euroopan unionin valtioissa tai muissa Euroopan maissa voit palauttaa tuotteet paikalliselle jälleenmyyjälle ostaessasi vastaavan uuden tuotteen. Tämän tuotteen asianmukainen hävittäminen auttaa säästämään arvokkaita luonnonvaroja ja ehkäisemään mahdollisia kielteisiä vaikutuksia ympäristöön ja ihmisten terveyteen, jotka voivat aiheutua vääränlaisesta jätteen hävittämisestä. Kysy lisätietoja paikallisilta viranomaisilta tai keräyslaitokselta. Kansallisten säännösten mukaisesti tämän tyyppisen jätteen virheellisestä hävittämisestä voidaan määrätä seuraamuksia.

Euroopan unionin jäsenvaltioissa toimivat yritykset

Jos haluat hävittää sähkö- tai elektroniikkalaitteita, kysy tarvittavat tiedot jälleenmyyjältäsi tai toimittajaltasi.

Hävittäminen Euroopan unionin ulkopuolisissa maissa.

Tämä symboli on voimassa Euroopan unionissa. Jos haluat hävittää tämän tuotteen, pyydä tarvittavat tiedot oikeasta hävittämistavasta paikalliselta viranomaiselta tai jälleenmyyjältäsi.



Tämä tuote täyttää kaikki sitä koskevien EU-direktiivien perusvaatimukset.