

beko



Microwave Oven

Installation Kit Manual

Mikrodalga Fırın

Montaj Talimatı

Mikrowellenherd

Installationsset-Anleitung

Four à micro-ondes

Manuel Du Kit D'installation

EN TR DE FR IT ES PT NL

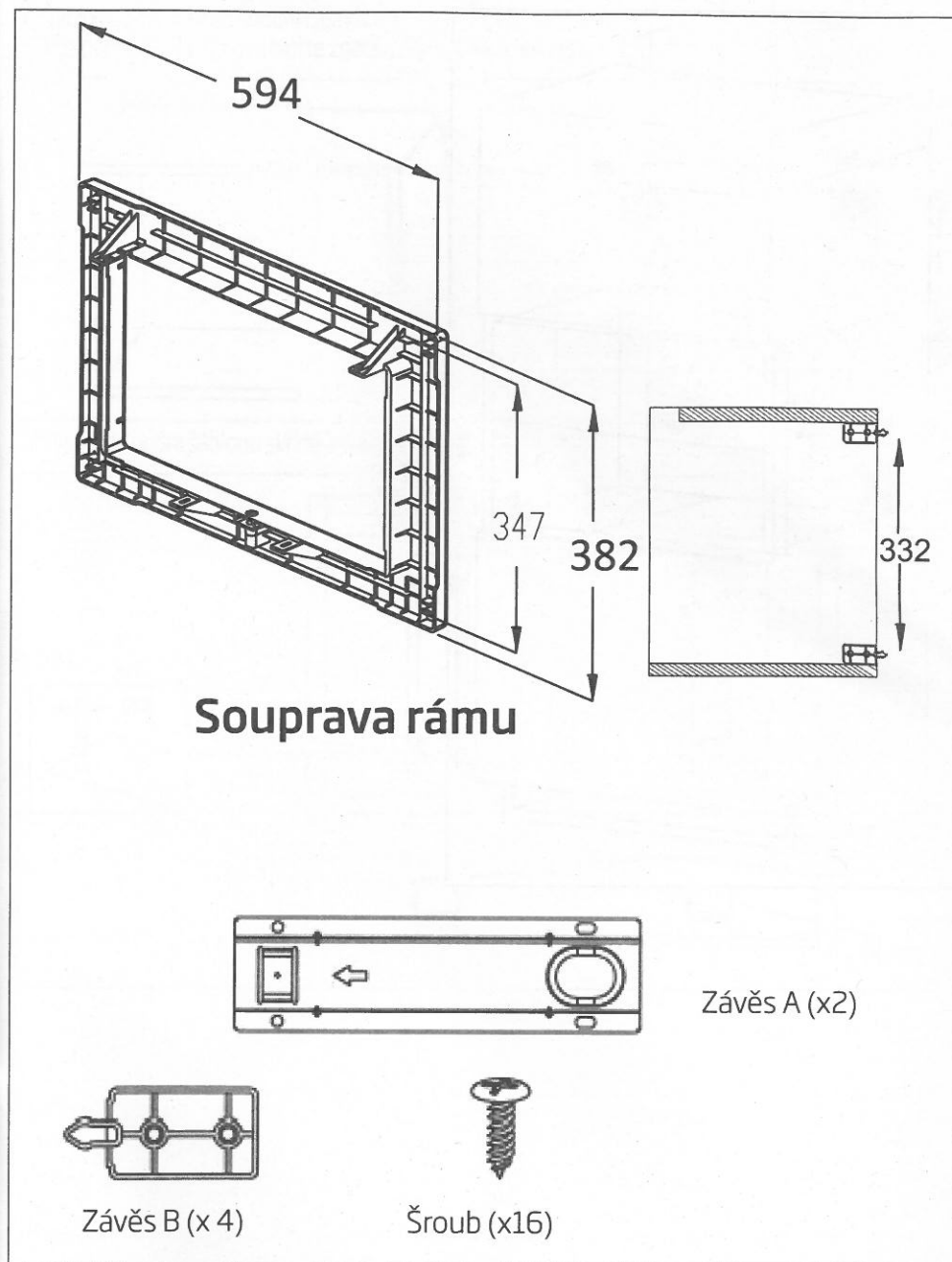
PL CZ HR SK LT ET BG

MOK 20232 X

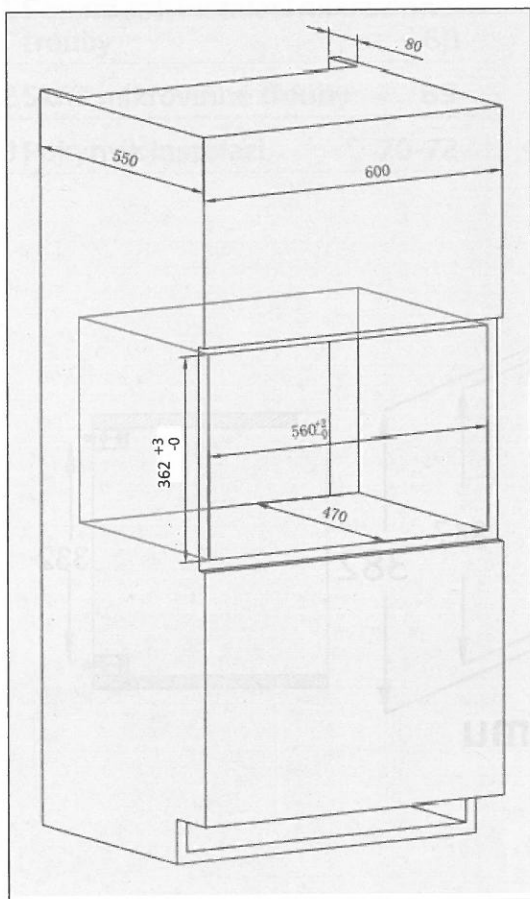
OBSAH

1 Souprava k instalaci mikrovlnné trouby	68
2 Skříň mikrovlnné trouby	69
3 Pokyny k instalaci	70-72

1 Souprava k instalaci mikrovlnné trouby

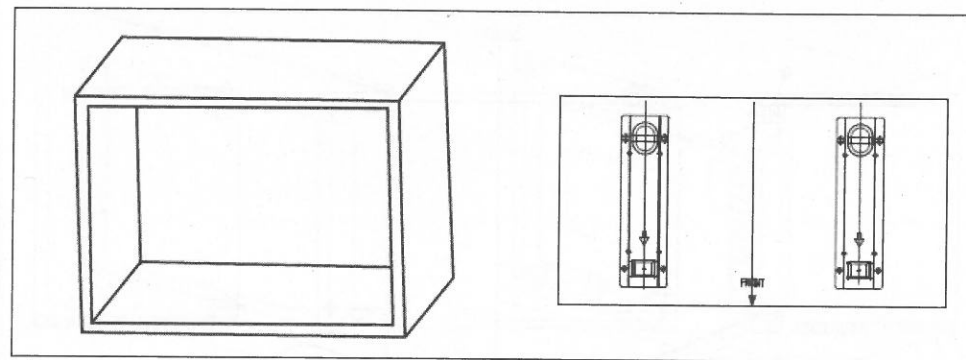


2 Skříň mikrovlnné trouby

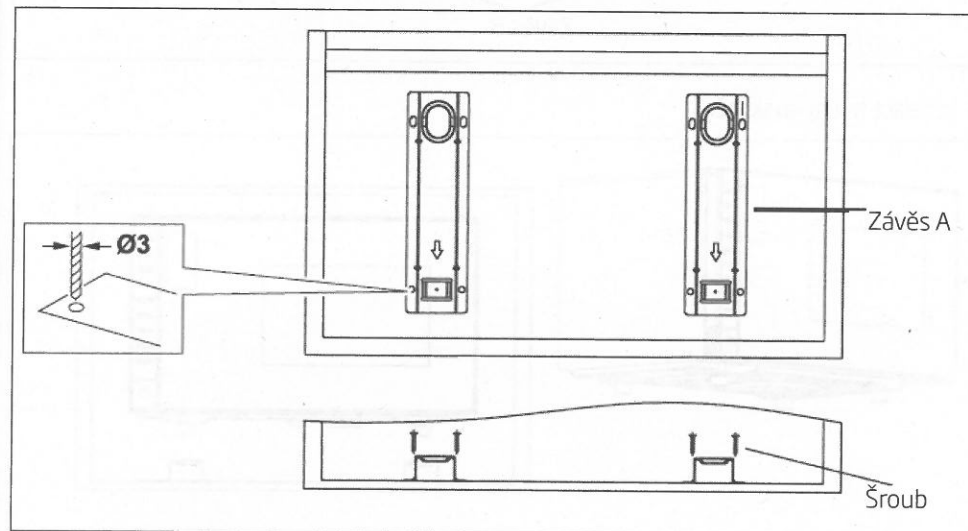


3 Pokyny k instalaci

1. Šablonu umístěte do spodní části skříňe.
Ve spodní části skříňe vytvořte značky, podle šablony.

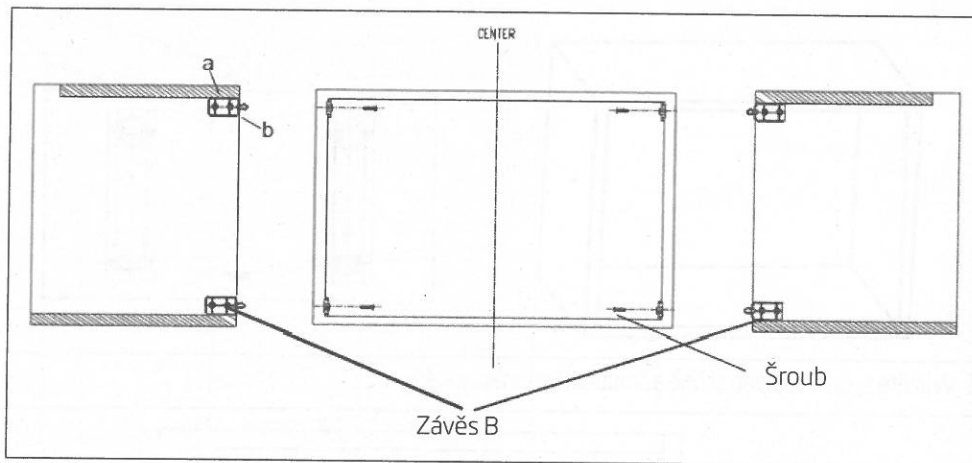


2. Vyjměte spodní šablonu skříňe a šroubem upevněte závěsy A.

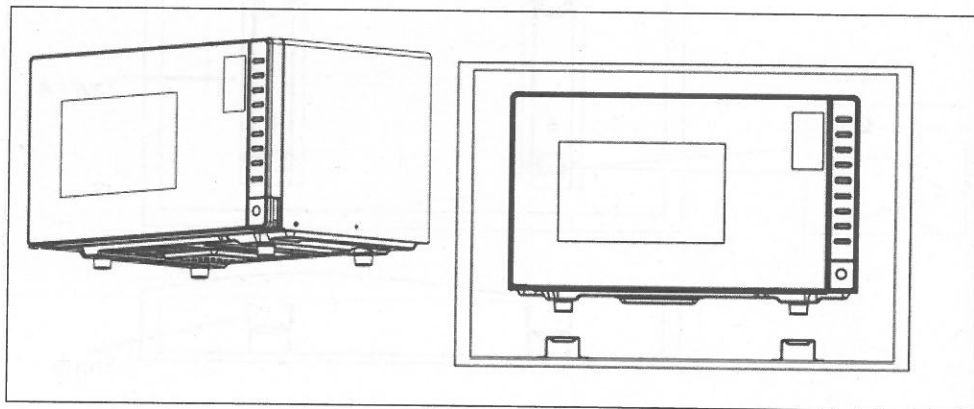


3 Pokyny k instalaci

3. Upevněte závěs B.
"a" a "b" jsou úrovně dat.



4. Instalace trouby do skříně.



3 Pokyny k instalaci

5. Potom soupravu rámu připevněte ke skříni.

