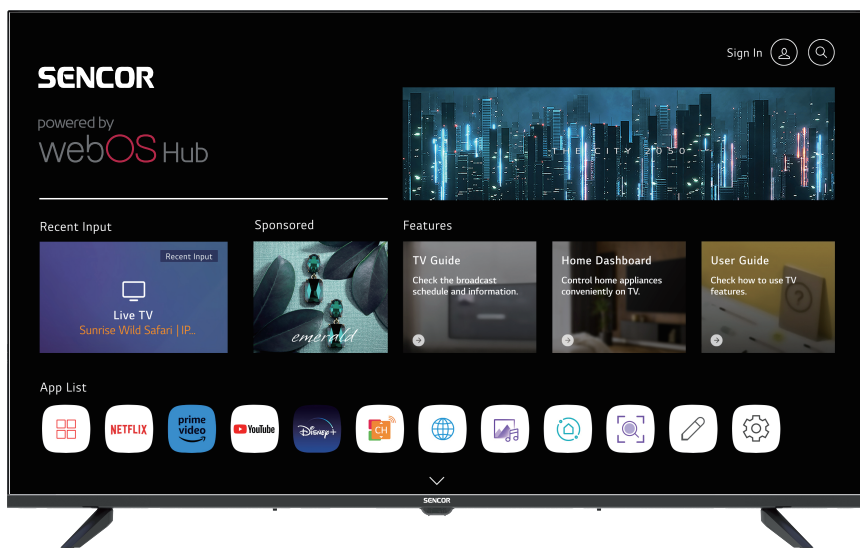


SENCOR®

SLE XXX802TCSB



EN ■ QUICK GUIDE

CZ ■ RYCHLÝ PRŮVODCE

SK ■ RÝCHLY SPRIEVODCA

HU ■ GYORS ÚTMUTATÓ

PL ■ KRÓTKI PRZEWODNIK

LED TV

LED TV

LED TV

LED TV

LED TV



English	3
Čeština	9
Slovenčina	15
Magyar	21
Polski	27
Product Information Sheet	33
Informační list produktu	33
Informačný list produktu	33
Termékinformációs lap	33
Arkusz informacji o produkcie	33

LICENSES:



1. Bezpečnostní instrukce

Pokud chcete výrobek správně používat, přečtěte si pozorně tento návod k použití a uschovejte jej k pozdějšímu nahlédnutí. Pokud budete přístroj předávat (prodávat) další osobě, předejte společně s přístrojem i veškerou dokumentaci, včetně tohoto návodu.



Symbol blesku v rovnostranném trojúhelníku upozorňuje, že uvnitř tohoto přístroje se nachází nebezpečné napětí, které představuje riziko úrazu elektrickým proudem.



Symbol vykřičníku v rovnostranném trojúhelníku upozorňuje na důležité provozní a servisní pokyny v dokumentaci doprovázející přístroj.

UPOZORNĚNÍ

RIZIKO ÚRAZU ELEKTRICKÝM PROUDEM – NEOTEVÍRAT!

PRO SNÍŽENÍ RIZIKA ÚRAZU ELEKTRICKÝM PROUDEM NESNÍMEJTE KRYT (NEBO ZADNÍ STRANU). UVNITŘ PŘÍSTROJE NEJSOU ŽÁDNÉ DÍLY VYMĚNITELNÉ UŽIVATELEM. S OPRAVAMI SE OBRÁŤTE NA AUTORIZOVANÝ SERVIS.

VAROVÁNÍ:

Abyste předešli riziku požáru nebo úrazu elektrickým proudem, nevystavujte tento přístroj dešti nebo vlhku. Baterie se nesmí vystavovat nadměrnému teplu, například slunečnímu svitu, ohni a podobně.



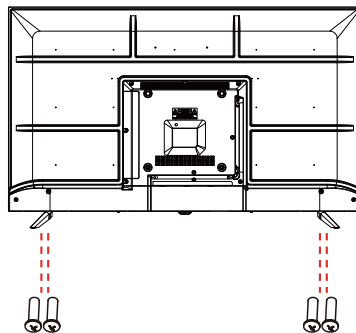
Tento symbol označuje, že přístroj má dvojitou izolaci mezi nebezpečným napětím ze sítě a částmi dostupnými pro uživatele. V případě servisu použijte pouze identické náhradní díly.

- Neponechávejte statický obraz na LCD panelu více než 2 hodiny. Mohlo by dojít k poškození panelu.
- LCD zobrazovače jsou vyrobeny za použití vysoce přesné technologie tak, aby Vám poskytly jemné detaily obrazu. Čas od času se na obrazovce může objevit několik neaktivních bodů jako stálý bod červené, modré, zelené nebo černé barvy (až do 0,001 % celkového počtu bodů zobrazovače). Toto nijak neovlivňuje vlastnosti a výkonost Vašeho televizoru.

Před použitím si přečtěte podrobné bezpečnostní informace v úplné uživatelské příručce dostupné na webových stránkách www.sencor.com

2. Instalace stojánu

Pro připevnění stojanu použijte dodané nebo doporučené šrouby. Ujistěte se, že jsou podpěry správně připojeny, aby byl televizor stabilní. Poté připojte televizor k elektrické síti.

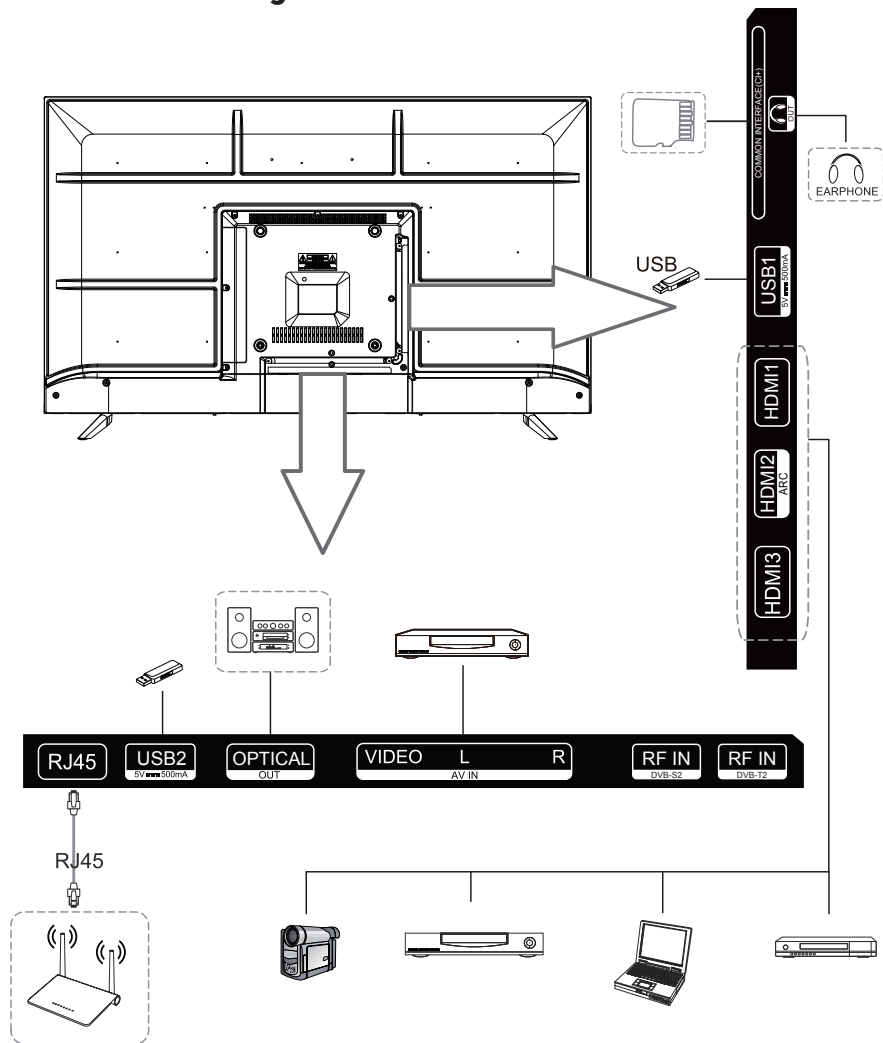


3. Vložení baterií

Otevřete kryt prostoru pro baterie. Vložte dovnitř dvě baterie typu AAA. Nasaďte kryt zpět.

Do ovladače Magic (jen pro UHD modely) vložte dvě baterie AA.

4. TV konektory



5. Dálkový ovladač

POWER: zapnutí/vypnutí.

TV/RAD: Přepnutí na TV nebo rádio.

Q: Vyhledávání.

SUBTITLE: Zapnutí/vypnutí titulků.

⚙️: Vstup do menu rychlého nastavení.

📺: Volba vstupního zdroje.

0-9: Numerické klávesy.

LIST: Seznam kanálů.

⋮: Zobrazí další akce.

🔊: Nastavení hlasitosti.

⏮️: Přepínání kanálu.

AD: Zapnutí a vypnutí funkce AD.

GUIDE: Zobrazení televizního programu.

🔇: Umlčení zvuku.

▶️: Přehrát.

🏠: Zobrazí hlavní nabídku.

⏸️: Pauza.

BACK: Zpět na předchozí krok.

EXIT: Zavře nabídku.

🕒: Zvolí aktuální zvýrazněnou možnost.

⬅️/➡️/⬆️/⬇️: Tlačítka DOPRAVA/DOLEVA/NAHORU/DOLŮ pro pohyb v nabídce.

TEXT: Otevře teletext.

T.OPT: Otevřete funkční nabídku teletextu.

MOVIES: Hledání filmů

REC: Spustí nahrávání.

📺: Zahájí živé přehrávání.

NETFLIX: spustí Netflix.

prime video: spustí Prime video.

🔴 🟢 🟡 🔵: Odpovídá různým barevným funkcím v menu nebo teletextu.



6. Dálkový ovladač Magic

Ovladač Magic po spárování s televizorem mj. nabízí přídavný kurzor pro ovládání.

: Zapnutí/vypnutí TV

: Zapnutí/vypnutí STB

1-9: numerická tlačítka

: Seznam kanálů

QUICK ACCESS: Krátce: Číselné tlačítko / Dlouze:
Rychlý přístup

... **AD/SAP**: Krátce: Vyvolání dalších akcí
Dlouze: Zvukový popis

: Umlčení zvuku.

: Nastavení hlasitosti.

: Přepínání kanálu.

: Aktivace rozpoznávání hlasu

: Zobrazí hlavní nabídku.

: Vstup do menu rychlého nastavení.

KOLEČKO NAHORU: Posun stránky nahoru /
Přejít na vyšší kanál

STISKNUTÍ KOLEČKA: Potvrzení

KOLEČKO DOLŮ: Posun stránky dolů / Přejít
na nižší kanál

: Tlačítka DOPRAVA/DOLEVA/
NAHORU/DOLŮ pro pohyb v nabídce.

: Přejít zpět.

GUIDE: Zobrazení televizního programu.

: Volba vstupního zdroje.

MOVIES: Vyvolání nabídky filmů.

: Přehrát.

: Pauza.

NETFLIX: spustí Netflix.

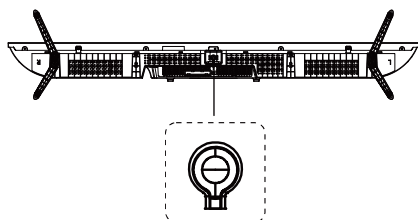
prime video: spustí Prime video.

: Odpovídá různým barevným
funkcím v menu nebo teletextu.



Značky a polohy tlačítek dálkového ovládání se mohou lišit v závislosti na modelu.

7. Ovládání na TV



 : Zapnutí/vypnutí TV

8. Po prvním zapnutí televizoru

Po prvním zapnutí televizoru se zobrazí uvítací obrazovka, kde můžete vybrat svůj jazyk a zemi. Dále vyberte zdroj signálu a proveďte počáteční ladění podle pokynů na obrazovce.

9. Příložené příslušenství

- Dálkový ovladač Magic (jen pro UHD modely)
- Základní dálkový ovladač
- Rychlý průvodce
- 2 baterie AAA, 2 baterie AA (jen pro Magic ovladač)
- Stojan a upevňovací šroubky

10. Přehrávání z disků USB

Připojte USB zařízení. Stiskněte tlačítko HOME na dálkovém ovladači. Spusťte aplikaci Photo & Video. Vyberte požadované úložné zařízení. Zvolte a zobrazte požadovanou fotografii nebo video.

Kompatibilita se všemi zařízeními USB není zaručena. Použijte souborový systém FAT32/NTFS, jeden oddíl, bez ochrany. Formátování nevratně smaže veškerý obsah paměťového zařízení! Nejprve vyzkoušejte rychlost a spolehlivost každého zařízení USB. Při neuspokojivém výsledku je vyměňte za jiné, zejména rychlejší. Rychlost paměťového zařízení USB je základním předpokladem spolehlivého záznamu a časového posunu.

Podporované formáty USB

Video: AVI, MP4, MPG, MKV, MOV, DAT, VOB

Audio: MP3, WAV, OGG, FLAC

Obrázky: JPEG, JPG, PNG

11. Úplné znění návodu k obsluze

Návod k obsluze v úplném znění je k dispozici přímo v [televizoru](#).

POKYNY A INFORMACE O NAKLÁDÁNÍ S POUŽITÝM OBALEM

Balící materiál zlikvidujte na veřejném místě likvidace odpadu.

**LIKVIDACE POUŽITÝCH ELEKTRICKÝCH A ELEKTRONICKÝCH ZAŘÍZENÍ**

Symbol na výrobku, jeho příslušenství nebo obalu oznamuje, že výrobek nesmí být likvidován v domácím odpadu. Zlikvidujte zařízení v příslušném sběrném místě pro recyklaci elektrických a elektronických zařízení. Alternativně v některých zemích Evropské unie nebo jiných evropských zemích můžete vrátit své výrobky místnímu prodejci při koupi ekvivalentního nového produktu. Správnou likvidací tohoto produktu pomůžete zachovat cenné přírodní zdroje a napomáháte prevenci potenciálních negativních dopadů na životní prostředí a lidské zdraví, což by mohly být důsledky nesprávné likvidace odpadů. Další podrobnosti získáte od místních orgánů nebo nejbližšího sběrného střediska odpadů. Nesprávná likvidace tohoto typu odpadu může podléhat vnitrostátním předpisům o pokutách.

Pro podnikové subjekty v zemích Evropské unie

Chcete-li likvidovat elektrická a elektronická zařízení, vyžádejte si potřebné informace od svého prodejce nebo dodavatele.

Likvidace v ostatních zemích mimo Evropskou unii

Chcete-li tento výrobek zlikvidovat, vyžádejte si potřebné informace o správném způsobu likvidace od místních úřadů nebo od svého prodejce.



Tímto FAST ČR, a.s. prohlašuje, že typ rádiového zařízení SLE 65US802TCSB, SLE 55US802TCSB, SLE 50US802TCSB a SLE 43US802TCSB je v souladu se směrnicí 2014/53/EU.

Úplné znění EU prohlášení o shodě je k dispozici na této internetové adrese:
www.sencor.com

Změny textu, konstrukce a technických specifikací mohou nastat bez předchozího upozornění a vyhrazujeme si právo tyto změny provést.

Product Information Sheet

COMMISSION DELEGATED REGULATION (EU) 2019/2013 with regard to energy labelling of electronic displays

Parameter	Parameter or value and precision			Parameter or value and precision			Unit
1. Supplier's name or trademark.	SENCOR			SENCOR			
Supplier's address.	-			-			
2. Model identifier	SLE 43US802TCSB			SLE 50US802TCSB			
3. Energy Efficiency Class for Standard Dynamic Range (SDR)	F			G			
4. On mode power demand in SDR	51,0			68,0			W
5. Energy Efficiency Class for High Dynamic Range (HDR)	G			G			
6. On mode power demand in HDR, if implemented	69,0			103,0			W
7. Off mode, power demand, if applicable	0,0			0,0			W
8. Standby mode power demand, if applicable	0,5			0,5			W
9. Networked standby mode power demand, if applicable	2,0			2,0			W
10. Electronic display category	Television			Television			
11. Size ratio	16	:	9	16	:	9	
12. Screen resolution	3 840	x	2 160	3 840	x	2 160	pixels
13. Screen diagonal	108,0			126,0			cm
14. Screen diagonal	43			50			inches
15. Visible screen area	49,9			67,6			dm ²
16. Panel technology used	LED LCD			LED LCD			
17. Automatic Brightness Control (ABC) available	No			No			
18. Voice recognition sensor available	No			No			
19. Room presence sensor available	No			No			
20. Image refresh frequency rate (default)	60			60			Hz
21. Minimum guaranteed availability of software and firmware updates (from the date of end of the placement on the market)	8			8			Years
22. Minimum guaranteed availability of spare parts (from the date of end of the placement on the market)	7			7			Years
23. Minimum guaranteed product support	8			8			Years
Minimum duration of the general guarantee offered by the supplier	2			2			Years
24. Power supply type	Internal			Internal			
25. External power supply (non standardized and included in the product box)							
<i>i</i>	-						
<i>ii</i>	Input voltage			-			- V
<i>iii</i>	Output voltage			-			- V
26. External standardised power supply (or suitable one if not included in the product box)							
<i>i</i>	-						
<i>ii</i>	Required output voltage			-			V
<i>iii</i>	Required delivered current (minimum)			-			A
<i>iv</i>	Required current frequency			-			Hz

Product Information Sheet

COMMISSION DELEGATED REGULATION (EU) 2019/2013 with regard to energy labelling of electronic displays

Parameter	Parameter or value and precision			Parameter or value and precision			Unit
1. Supplier's name or trademark.	SENCOR			SENCOR			
Supplier's address.	-			-			
2. Model identifier	SLE 55US802TCSB			SLE 65US802TCSB			
3. Energy Efficiency Class for Standard Dynamic Range (SDR)	F			F			
4. On mode power demand in SDR	65,0			100			W
5. Energy Efficiency Class for High Dynamic Range (HDR)	G			E			
6. On mode power demand in HDR, if implemented	98,0			84,0			W
7. Off mode, power demand, if applicable	0,0			0,0			W
8. Standby mode power demand, if applicable	0,5			0,5			W
9. Networked standby mode power demand, if applicable	2,0			2,0			W
10. Electronic display category	Television			Television			
11. Size ratio	16	:	9	16	:	9	
12. Screen resolution	3 840	x	2 160	3 840	x	2 160	pixels
13. Screen diagonal	139,0			164,0			cm
14. Screen diagonal	55			65			inches
15. Visible screen area	82,3			114,8			dm ²
16. Panel technology used	LED LCD			LED LCD			
17. Automatic Brightness Control (ABC) available	No			No			
18. Voice recognition sensor available	No			No			
19. Room presence sensor available	No			No			
20. Image refresh frequency rate (default)	60			60			Hz
21. Minimum guaranteed availability of software and firmware updates (from the date of end of the placement on the market)	8			8			Years
22. Minimum guaranteed availability of spare parts (from the date of end of the placement on the market)	7			7			Years
23. Minimum guaranteed product support	8			8			Years
Minimum duration of the general guarantee offered by the supplier	2			2			Years
24. Power supply type	Internal			Internal			
25. External power supply (non standardized and included in the product box)							
<i>i</i>	-						
<i>ii</i>	Input voltage			-			- V
<i>iii</i>	Output voltage			-			- V
26. External standardised power supply (or suitable one if not included in the product box)							
<i>i</i>	-						
<i>ii</i>	Required output voltage			-			V
<i>iii</i>	Required delivered current (minimum)			-			A
<i>iv</i>	Required current frequency			-			Hz

#	CZ	SK	HU	PL
1	Název nebo ochranná známka dodavatele	Meno dodávateľa alebo jeho ochranná známka	A szállító neve vagy védjegye	Nazwa dostawcy lub znak towarowy
	Adresa dodavatele	Adresa dodávateľa	A szállító címe	Adres dostawcy
2	Identifikační značka modelu	Identifikačný kód modelu	modellazonosító	Identyfikator modelu
3	Třída energetické účinnosti u standardního dynamického rozsahu (SDR)	Trieda energetickej účinnosti pre štandardný dynamický rozsah (SDR)	Energiahatékonysági osztály szabványos dinamikatartomány (SDR) esetében	Klasa efektywności energetycznej dla standardowego zakresu dynamicznego (SDR)
4	Příkon v zapnutém stavu v SDR	Příkon v režime zapnutia pre SDR	A bekapcsolt üzemmód energiaigénye szabványos dinamikatartomány (SDR) esetében	Pobór mocy w trybie włączenia dla SDR
5	Třída energetické účinnosti v režimu vysoce dynamického rozsahu (HDR)	Trieda energetickej účinnosti pre vysoký dynamický rozsah (HDR)	Energiahatékonysági osztály nagy dinamikatartomány (HDR) esetében	Klasa efektywności energetycznej dla szerokiego zakresu dynamicznego (HDR)
6	Příkon v zapnutém stavu v HDR, je-li k dispozici	Příkon v režime zapnutia pre HDR, ak je k dispozícii	A bekapcsolt üzemmód energiaigénye nagy dinamikatartomány (HDR) megléte esetén	Pobór mocy w trybie włączenia dla HDR
7	Vypnutý stav, příkon (v příslušných případech)	Příkon v režime vypnutia, ak j ek dispozícii	Energiaigény Kikapcsolt üzemmódban, (adott esetben)	Pobór mocy w trybie wyłączenia, w stosownych przypadkach
8	Příkon v pohotovostním režimu (v příslušných případech)	Příkon v režime pohotovosti, ak j ek dispozícii	Energiaigény Keszenléti üzemmódban, (adott esetben)	Pobór mocy w trybie czuwania, w stosownych przypadkach
9	Příkon v pohotovostním režimu při připojení na síť (v příslušných případech)	Příkon v režime pohotovosti pri zaponení v sieti ak j ek dispozícii	Energiaigény hálózatvezérelt készenléti üzemmódban, (adott esetben)	Pobór mocy w trybie czuwania przy podłączeniu do sieci, w stosownych przypadkach
10	Kategorie elektronického displeje	Kategória elektronického displeja	Elektronikus kijelző kategóriája	Kategoria wyświetlacza elektronicznego
11	Poměr stran	Pomer strán	Képarány	Format obrazu
12	Rozlišení obrazovky	Rozlíšenie obrazovky	Képernyőfelbontás	Rozdzielczość ekranu
13	Úhlopříčka obrazovky	Uhlopriečka zobrazovacej jednotky	Képtáv	Przekątna ekranu
14	Úhlopříčka obrazovky	Uhlopriečka zobrazovacej jednotky	Képtáv	Przekątna ekranu
15	Viditelná plocha obrazovky	Viditeľná plocha zobrazovacej jednotky	Látható kijelzőfelület	Widoczna powierzchnia ekranu
16	Použitá technologie panelů	Použitá technológia panelu	Alkalmazott paneltechnológia	Zastosowana technologia panelu
17	Dostupné automatické ovládání jasu (ABC)	K dispozícii je automatická regulácia jasů (ABC)	Automatikus fényerőszabályozó (ABC) rendelkezésre áll	Dostępność funkcji automatycznej regulacji jasności (ABC)
18	Dostupný snímač pro rozpoznávání hlasu	K dispozícii je snímač rozpoznávania reči	Hangfelismerő érzékelő rendelkezésre áll	Dostępność czujnika rozpoznawania mowy
19	Dostupný detektor přítomnosti v místnosti	K dispozícii je snímač prítomnosti v miestnosti	Jelenlétérzékelő rendelkezésre áll	Dostępność czujników obecności w pomieszczeniu
20	Obnovovací frekvence obrazu (výchozí)	Obnovovací kmitočet obrazovky (predvolený)	Képprisíttési frekvencia (alapértelmezett)	Częstotliwość odświeżania obrazu (domyślna)
21	Minimální zaručená dostupnost aktualizací softwaru a firmwaru (od date, kdy bylo ukončeno uvádění na trh)	Minimálna zaručená dostupnosť aktualizácií softwaru a firmwaru (od dátumu keď sa výrobok prestáva dodávať na trh)	A szoftver- és firmware-frissítések minimális garantált rendelkezésre állása (a forgalomba hozatal befejezésének időpontjától számítva)	Minimalna gwarantowana dostępność aktualizacji oprogramowania i oprogramowania układowego (od daty zakończenia wprowadzania do obrotu)
22	Minimální zaručená dostupnost náhradních dílů (od date, kdy bylo ukončeno uvádění na trh)	Minimálna zaručená dostupnosť náhradných dielov (od dátumu keď sa výrobok prestáva dodávať na trh)	A tartalék alkatrészek minimális garantált rendelkezésre állása (a forgalomba hozatal befejezésének időpontjától számítva)	Minimalna gwarantowana dostępność części zamiennych (od daty zakończenia wprowadzania do obrotu)

#	CZ	SK	HU	PL
23	Minimální zaručená podpora výrobku	Minimálna zaručená podpora výrobkov	Garantált terméktámogatás minimális időtartama	Minimalne gwarantowane serwisowane produktu
	Minimální doba trvání obecné záruky nabízená dodavatelem	Minimálne trvanie celkovej záruky, ktorú ponúka dodávateľ	A szállító által vállalt általános jótállás minimális időtartama	Minimalny okres ogólnej gwarancji oferowanej przez dostawcę
24	Typ napájení	Typ zdroja napájania	A tápegység típusa	Typ zasilacza
25	Vnější napájecí zdroj (jiný než normalizovaný a součást balení výrobku)	Externý zdroj napájania (nenormalizovaný, súčasť balenia výrobku)	külső tápegység (nem szabványos, és a termékdobozban található)	zasilacz zewnętrzny (nieznormalizowany i dostarczony w opakowaniu z produktem)
	i -	-	-	-
	ii Vstupní napětí	Vstupné napätie	Bemeneti feszültség	Napięcie wejściowe
	iii Výstupní napětí	Výstupné napätie	Kimeneti feszültség	Napięcie wyjściowe
26	Vnější normalizovaný napájecí zdroj (nebo vhodný zdroj tohoto typu, pokud není součástí balení výrobku)	Externý normalizovaný zdroj napájania (alebo vhodný zdroj, ak nie je súčasťou balenia výrobku)	szabványos külső tápegység (vagy annak megfelelő, ha a termékdoboznak nem része)	znormalizowany zasilacz zewnętrzny (lub odpowiedni zasilacz, jeżeli nie jest dostarczony w opakowaniu z produktem)
	i -	-	-	-
	ii Požadované výstupní napětí	Požadované výstupné napätie	Előírt kimeneti feszültség	Wymagane napięcie wyjściowe
	iii Požadovaný dodávaný proud (minimální)	Požadovaný prúd (minimálny)	Előírt szállított áramerősség (minimum)	Wymagane natężenie prądu (minimalne)
	iv Požadovaný kmitočet proudu	Požadovaná frekvencia prúdu	Előírt áramfrekvencia	Wymagana częstotliwość prądu

