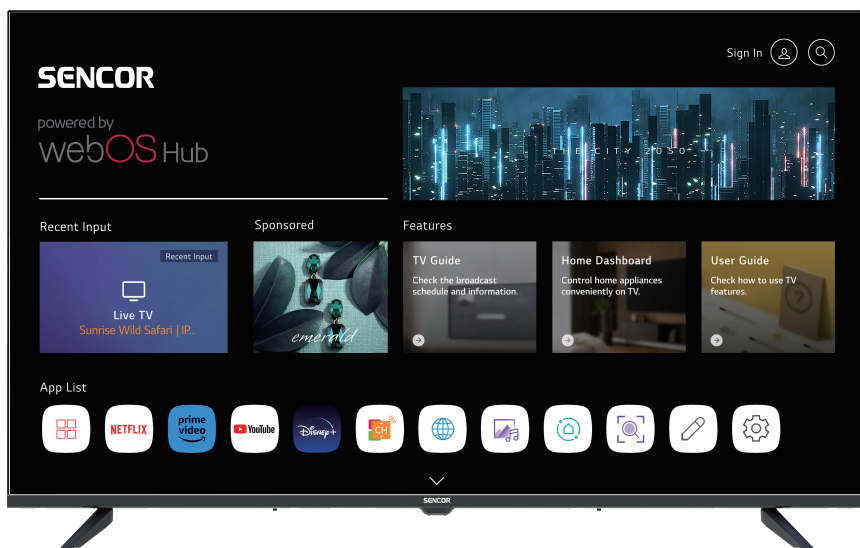


SENCOR®

SLE XXX802TCSB



EN ■ QUICK GUIDE

CZ ■ RYCHLÝ PRŮVODCE

SK ■ RÝCHLY SPRIEVODCA

HU ■ GYORS ÚTMUTATÓ

PL ■ KRÓTKI PRZEWODNIK

LED TV

LED TV

LED TV

LED TV

LED TV



English	3
Čeština	9
Slovenčina	15
Magyar	21
Polski	27
Product Information Sheet	33
Informační list produktu	33
Informačný list produktu	33
Termékinformációs lap	33
Arkusz informacjii o produkcie	33

LICENSES:



1. Bezpečnostné inštrukcie

Ak chcete výrobok správne používať, prečítajte si pozorne tento návod na použitie a uschovajte ho na neskoršie nahliadnutie. Pokiaľ budete prístroj odovzdávať (predávať) ďalšej osobe, odovzdajte spoločne s prístrojom i všetku dokumentáciu, vrátane tohto návodu.



Symbol blesku v rovnostrannom trojuholníku upozorňuje, že vnútri tohto prístroja sa nachádza nebezpečné napätie, ktoré predstavuje riziko úrazu elektrickým prúdom.



Symbol výkričníka v rovnoramennom trojuholníku upozorňuje na dôležité prevádzkové a servisné pokyny v dokumentácii sprievádzajúcej prístroj.

UPOZORNENIE

RIZIKO ÚRAZU ELEKTRICKÝM PRÚDOM – NEOTVÁRAŤ!

NA ZNÍŽENIE RIZIKA ÚRAZU ELEKTRICKÝM PRÚDOM NEODOBERAJTE KRYT (ALEBO ZADNÚ STRANU). VNÚTRI PRÍSTROJA NIE SÚ ŽIADNE DIELY VYMENITELNÉ POUŽÍVATEĽOM. S OPRAVAMI SA OBRÁŤTE NA AUTORIZOVANÝ SERVIS.

VAROVANIE:

Aby ste predišli riziku požiaru alebo úrazu elektrickým prúdom, nevystavujte tento prístroj dažďu alebo vlhku. Batérie sa nesmú vystavovať nadmernému teplu, napríklad slnečnému svitu, ohňu a podobne.



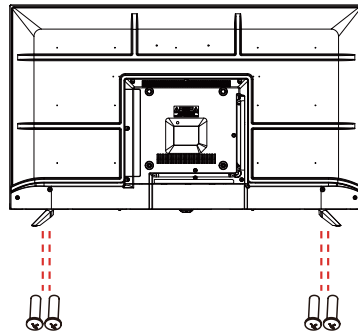
Tento symbol označuje, že prístroj má dvojlitú izoláciu medzi nebezpečným napätím zo siete a časťami dostupnými pre používateľa. V prípade servisu používajte iba identické náhradné diely.

- Neponechávajte statický obraz na LCD paneli viac než 2 hodiny. Mohlo by dôjsť k poškodeniu panela.
- LCD zobrazovače sú vyrobené použitím vysoko presnej technológie tak, aby vám poskytli jemné detaily obrazu. Čas od času sa na obrazovke môže objaviť niekoľko neaktívnych bodov ako stály bod červenej, modrej, zelenej alebo čiernej farby (až do 0,001 % celkového počtu bodov zobrazovača). Toto nijak neovplyvňuje vlastnosti a výkonnosť vášho telefónu.

Pred použitím si prečítajte podrobné bezpečnostné informácie v úplnej používateľskej príručke dostupnej na webových stránkach www.sencor.com

2. Inštalácia stojančeka

Na prípevnenie stojana použite dodané alebo odporúčané skrutky. Uistite sa, že sú podpery správne pripojené, aby bol televízor stabilný. Potom pripojte televízor k elektrickej sieti.

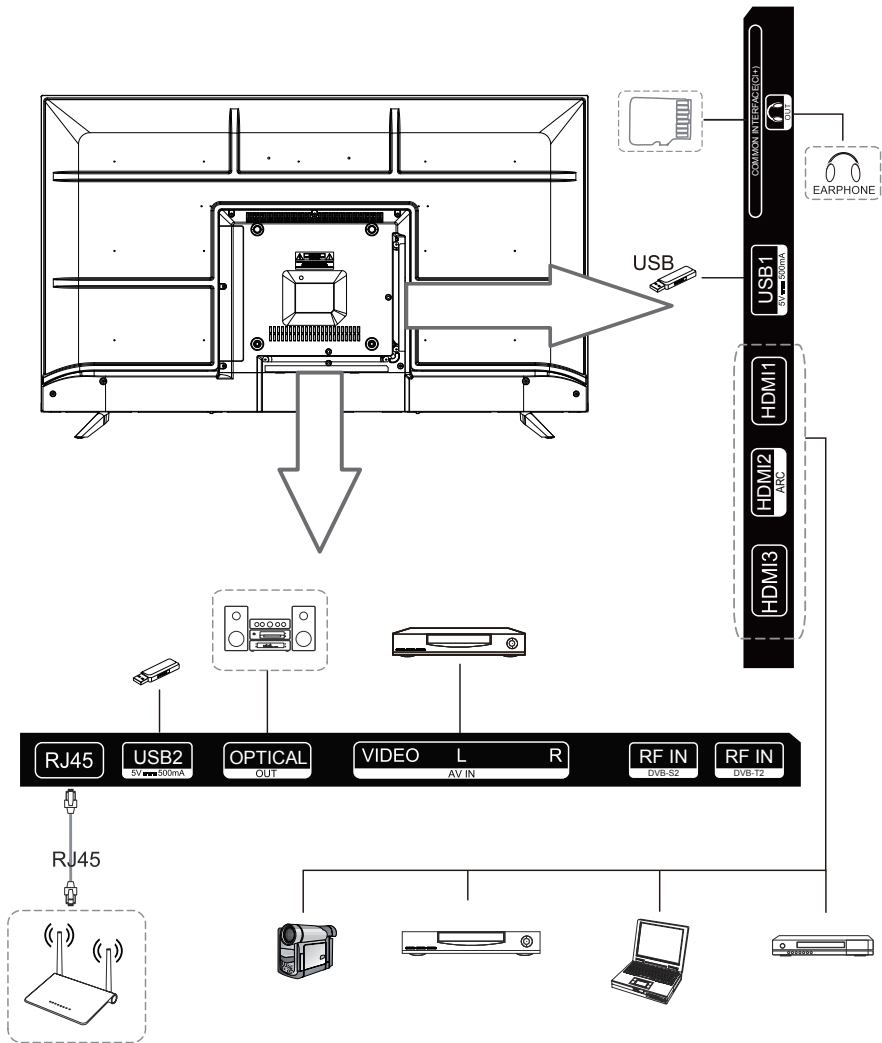


3. Vloženie batérií

Otvorte kryt priestoru pre batérie. Vložte dovnútra dve batérie typu AAA. Nasadte kryt späť.

Do ovládača Magic (len pre UHD modely) vložte dve batérie AA.

4. TV konektory



5. Dialkový ovládač

POWER: zapnutie/vypnutie.

TV/RAD: Prepnutie na TV alebo rádio.

Q: Vyhľadávanie.

SUBTITLE: Zapnutie/vypnutie titulkov.

⚙️: Vstup do menu rýchleho nastavenia.

📺: Voľba vstupného zdroja.

0 – 9: Numerické klávesy.

LIST: Zoznam kanálov.

⋮: Zobrazí ďalšie akcie.

🔊: Nastavenie hlasitosti.

➡️: Prepínanie kanálu.

AD: Zapnutie a vypnutie funkcie AD.

GUIDE: Zobrazenie televízneho programu.

🔇: Umlčanie zvuku.

▶️: Prehrať.

🏠: Zobrazí hlavnú ponuku.

⏸️: Pauza.

BACK: Späť na predchádzajúci krok.

EXIT: Zavrie ponuku.

🕒: Zvolí aktuálnu zvýraznenú možnosť.

⬅️➡️/⬆️⬅️➡️⬆️: Tlačidlá DOPRAVA/DOĽAVA/HORE/DOLE na pohyb v ponuke.

TEXT: Otvorí teletext.

T.OPT: Otvorte funkčnú ponuku teletextu.

MOVIES: Hľadanie filmov

REC: Spustí nahrávanie.

📺: Spustí živé prehrávanie.

NETFLIX: spustí Netflix.

prime video: spustí Prime video.

🔴 🟢 🟡 🔵: Zodpovedá rôznym farebným funkciám v menu alebo teletexte.



6. Diaľkový ovládač Magic

Ovládač Magic po spárovaní s televízorom okrem iného ponúka prídavný kurzor na ovládanie.

: Zapnutie/vypnutie TV

: Zapnutie/vypnutie STB

1-9: numerické tlačidlá

: Zoznam kanálov

 **QUICK ACCESS**: Krátko: Číselné tlačidlo/Dlho: Rýchly prístup

... **AD/SAP**: Krátko: Vyvolanie ďalších akcií
Dlho: Zvukový opis

: Umlčanie zvuku.

: Nastavenie hlasitosti.

: Prepínanie kanálu.

: Aktivácia rozpoznávania hlasu



: Zobrazí hlavnú ponuku.

: Vstup do menu rýchleho nastavenia.

KOLIESKO HORE: Posun stránky hore / Prejsť na vyšší kanál

STLAČENIE KOLIESKA: Potvrdenie

KOLIESKO DOLE: Posun stránky dole / Prejsť na nižší kanál

 : Tlačidlá DOPRAVA/DOĽAVA/HORE/DOLE na pohyb v ponuke.

: Prechod späť.

GUIDE: Zobrazenie televízneho programu.

: Voľba vstupného zdroja.





MOVIES: Vyvolanie ponuky filmov.

: Prehrať.

: Pauza.

NETFLIX: spustí Netflix.

prime video: spustí Prime video.

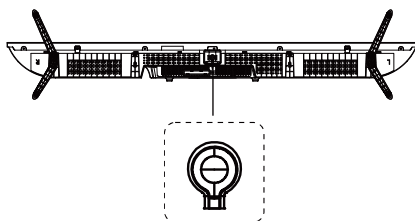
   : Zodpovedá rôznym farebným funkciám v menu alebo teletexte.

Značky a polohy tlačidiel diaľkového ovládača sa môžu líšiť v závislosti od modelu.





7. Ovládanie na TV



 : Zapnutie/vypnutie TV

8. Po prvom zapnutí televízora

Po prvom zapnutí televízora sa zobrazí uvítacia obrazovka, kde môžete vybrať svoj jazyk a krajinu. Ďalej vyberte zdroj signálu a vykonajte počiatočné ladenie podľa pokynov na obrazovke.

9. Priložené príslušenstvo

- Diaľkový ovládač Magic (len pre UHD modely)
- Základný diaľkový ovládač
- Rýchly sprievodca
- 2 batérie AAA, 2 batérie AA (len pre Magic ovládač)
- Stojan a upevňovacie skrutky

10. Prehrávanie z diskov USB

Pripojte USB zariadenie. Stlačte tlačidlo HOME na diaľkovom ovládači. Spustíte aplikáciu Photo & Video. Vyberte požadované úložné zariadenie. Zvoľte a zobrazte požadovanú fotografiu alebo video.

Kompatibilita so všetkými zariadeniami USB nie je zaručená. Použite súborový systém FAT32/NTFS, jeden oddiel, bez ochrany. Formátovanie nevratne zmaže všetok obsah pamätového zariadenia! Najprv vyskúšajte rýchlosť a spoľahlivosť každého zariadenia USB. Pri neuspokojivom výsledku ich vymeňte za iné, najmä rýchlejšie. Rýchlosť pamätového zariadenia USB je základným predpokladom spoľahlivého záznamu a časového posunu.

Podporované formáty USB

Video: AVI, MP4, MPG, MKV, MOV, DAT, VOB

Audio: MP3, WAV, OGG, FLAC

Obrázky: JPEG, JPG, PNG

11. Úplné znenie návodu na obsluhu

Návod na obsluhu v úplnom znení je k dispozícii priamo v [televízore](#).



POKYNY A INFORMÁCIE O NAKLADANÍ S POUŽITÝM OBALOM

Baliaci materiál zlikvidujte na verejnom mieste likvidácie odpadu.

**LIKVIDÁCIA POUŽITÝCH ELEKTRICKÝCH A ELEKTRONICKÝCH ZARIADENÍ**

Symbol na výrobku, jeho príslušenstve alebo obale oznamuje, že výrobok sa nesmie likvidovať v domovom odpade. Zlikvidujte zariadenie v príslušnom zbernom mieste na recykláciu elektrických a elektronických zariadení.

Alternatívne v niektorých krajinách Európskej únie alebo iných európskych krajinách môžete vrátiť svoje výrobky miestnemu predajcovi pri kúpe ekvivalentného nového produktu.

Správnou likvidáciou tohto produktu pomôžete zachovať cenné prírodné zdroje a napomáhate prevencii potenciálnych negatívnych dopadov na životné prostredie a ľudské zdravie, čo by mohli byť dôsledky nesprávnej likvidácie odpadov. Ďalšie podrobnosti získate od miestnych orgánov alebo najbližšieho zberného strediska odpadov. Nesprávna likvidácia tohto typu odpadu môže podliehať vnútroštátnym predpisom o pokutách.

Pre podnikové subjekty v krajinách Európskej únie

Ak chcete likvidovať elektrické a elektronické zariadenia, vyžiadajte si potrebné informácie od svojho predajcu alebo dodávateľa.

Likvidácia v ostatných krajinách mimo Európskej únie

Ak chcete tento výrobok zlikvidovať, vyžiadajte si potrebné informácie o správnom spôsobe likvidácie od miestnych úradov alebo od svojho predajcu.



Týmto FAST ČR, a. s., vyhlasuje, že typ rádiového zariadenia SLE 65US802TCSB, SLE 55US802TCSB, SLE 50US802TCSB a SLE 43US802TCSB je v súlade so smernicou 2014/53/EÚ.

Úplné znenie EÚ vyhlásenia o zhode je k dispozícii na tejto internetovej adrese: www.sencor.com

Zmeny textu, konštrukcie a technických špecifikácií môžu nastať bez predchádzajúceho upozornenia a vyhradzuje si právo tieto zmeny vykonať.

Product Information Sheet

COMMISSION DELEGATED REGULATION (EU) 2019/2013 with regard to energy labelling of electronic displays

Parameter	Parameter or value and precision			Parameter or value and precision			Unit
1. Supplier's name or trademark.	SENCOR			SENCOR			
Supplier's address.	-			-			
2. Model identifier	SLE 43US802TCSB			SLE 50US802TCSB			
3. Energy Efficiency Class for Standard Dynamic Range (SDR)	F			G			
4. On mode power demand in SDR	51,0			68,0			W
5. Energy Efficiency Class for High Dynamic Range (HDR)	G			G			
6. On mode power demand in HDR, if implemented	69,0			103,0			W
7. Off mode, power demand, if applicable	0,0			0,0			W
8. Standby mode power demand, if applicable	0,5			0,5			W
9. Networked standby mode power demand, if applicable	2,0			2,0			W
10. Electronic display category	Television			Television			
11. Size ratio	16	:	9	16	:	9	
12. Screen resolution	3 840	x	2 160	3 840	x	2 160	pixels
13. Screen diagonal	108,0			126,0			cm
14. Screen diagonal	43			50			inches
15. Visible screen area	49,9			67,6			dm ²
16. Panel technology used	LED LCD			LED LCD			
17. Automatic Brightness Control (ABC) available	No			No			
18. Voice recognition sensor available	No			No			
19. Room presence sensor available	No			No			
20. Image refresh frequency rate (default)	60			60			Hz
21. Minimum guaranteed availability of software and firmware updates (from the date of end of the placement on the market)	8			8			Years
22. Minimum guaranteed availability of spare parts (from the date of end of the placement on the market)	7			7			Years
23. Minimum guaranteed product support	8			8			Years
Minimum duration of the general guarantee offered by the supplier	2			2			Years
24. Power supply type	Internal			Internal			
25. External power supply (non standardized and included in the product box)							
<i>i</i>	-						
<i>ii</i>	Input voltage			-			- V
<i>iii</i>	Output voltage			-			- V
26. External standardised power supply (or suitable one if not included in the product box)							
<i>i</i>	-						
<i>ii</i>	Required output voltage			-			V
<i>iii</i>	Required delivered current (minimum)			-			A
<i>iv</i>	Required current frequency			-			Hz

Product Information Sheet

COMMISSION DELEGATED REGULATION (EU) 2019/2013 with regard to energy labelling of electronic displays

Parameter	Parameter or value and precision			Parameter or value and precision			Unit
1. Supplier's name or trademark.	SENCOR			SENCOR			
Supplier's address.	-			-			
2. Model identifier	SLE 55US802TCSB			SLE 65US802TCSB			
3. Energy Efficiency Class for Standard Dynamic Range (SDR)	F			F			
4. On mode power demand in SDR	65,0			100			W
5. Energy Efficiency Class for High Dynamic Range (HDR)	G			E			
6. On mode power demand in HDR, if implemented	98,0			84,0			W
7. Off mode, power demand, if applicable	0,0			0,0			W
8. Standby mode power demand, if applicable	0,5			0,5			W
9. Networked standby mode power demand, if applicable	2,0			2,0			W
10. Electronic display category	Television			Television			
11. Size ratio	16	:	9	16	:	9	
12. Screen resolution	3 840	x	2 160	3 840	x	2 160	pixels
13. Screen diagonal	139,0			164,0			cm
14. Screen diagonal	55			65			inches
15. Visible screen area	82,3			114,8			dm ²
16. Panel technology used	LED LCD			LED LCD			
17. Automatic Brightness Control (ABC) available	No			No			
18. Voice recognition sensor available	No			No			
19. Room presence sensor available	No			No			
20. Image refresh frequency rate (default)	60			60			Hz
21. Minimum guaranteed availability of software and firmware updates (from the date of end of the placement on the market)	8			8			Years
22. Minimum guaranteed availability of spare parts (from the date of end of the placement on the market)	7			7			Years
23. Minimum guaranteed product support	8			8			Years
Minimum duration of the general guarantee offered by the supplier	2			2			Years
24. Power supply type	Internal			Internal			
25. External power supply (non standardized and included in the product box)							
<i>i</i>	-						
<i>ii</i>	Input voltage			-			- V
<i>iii</i>	Output voltage			-			- V
26. External standardised power supply (or suitable one if not included in the product box)							
<i>i</i>	-						
<i>ii</i>	Required output voltage			-			V
<i>iii</i>	Required delivered current (minimum)			-			A
<i>iv</i>	Required current frequency			-			Hz

#	CZ	SK	HU	PL
1	Název nebo ochranná známka dodavatele	Meno dodávateľa alebo jeho ochranná známka	A szállító neve vagy védjegye	Nazwa dostawcy lub znak towarowy
	Adresa dodavatele	Adresa dodávateľa	A szállító címe	Adres dostawcy
2	Identifikační značka modelu	Identifikačný kód modelu	modellazonosító	Identyfikator modelu
3	Třída energetické účinnosti u standardního dynamického rozsahu (SDR)	Trieda energetickej účinnosti pre štandardný dynamický rozsah (SDR)	Energiahatékonysági osztály szabványos dinamikatartomány (SDR) esetében	Klasa efektywności energetycznej dla standardowego zakresu dynamicznego (SDR)
4	Příkon v zapnutém stavu v SDR	Příkon v režime zapnutia pre SDR	A bekapcsolt üzemmód energiaigénye szabványos dinamikatartomány (SDR) esetében	Pobór mocy w trybie włączenia dla SDR
5	Třída energetické účinnosti v režimu vysoce dynamického rozsahu (HDR)	Trieda energetickej účinnosti pre vysoký dynamický rozsah (HDR)	Energiahatékonysági osztály nagy dinamikatartomány (HDR) esetében	Klasa efektywności energetycznej dla szerokiego zakresu dynamicznego (HDR)
6	Příkon v zapnutém stavu v HDR, je-li k dispozici	Příkon v režime zapnutia pre HDR, ak je k dispozícii	A bekapcsolt üzemmód energiaigénye nagy dinamikatartomány (HDR) megléte esetén	Pobór mocy w trybie włączenia dla HDR
7	Vypnutý stav, příkon (v příslušných případech)	Příkon v režime vypnutia, ak j ek dispozícii	Energiaigény Kikapcsolt üzemmódban, (adott esetben)	Pobór mocy w trybie wyłączenia, w stosownych przypadkach
8	Příkon v pohotovostním režimu (v příslušných případech)	Příkon v režime pohotovosti, ak j ek dispozícii	Energiaigény Keszenléti üzemmódban, (adott esetben)	Pobór mocy w trybie czuwania, w stosownych przypadkach
9	Příkon v pohotovostním režimu při připojení na síť (v příslušných případech)	Příkon v režime pohotovosti pri zapojení na sieť ak j ek dispozícii	Energiaigény hálózatvezérelt készenléti üzemmódban, (adott esetben)	Pobór mocy w trybie czuwania przy podłączeniu do sieci, w stosownych przypadkach
10	Kategorie elektronického displeje	Kategória elektronického displeja	Elektronikus kijelző kategóriája	Kategoria wyświetlacza elektronicznego
11	Poměr stran	Pomer strán	Képarány	Format obrazu
12	Rozlišení obrazovky	Rozlíšenie obrazovky	Képernyőfelbontás	Rozdzielczość ekranu
13	Úhlopříčka obrazovky	Uhlopriečka zobrazovacej jednotky	Képtű	Przekątna ekranu
14	Úhlopříčka obrazovky	Uhlopriečka zobrazovacej jednotky	Képtű	Przekątna ekranu
15	Viditelná plocha obrazovky	Viditeľná plocha zobrazovacej jednotky	Látható kijelzőfelület	Widoczna powierzchnia ekranu
16	Použitá technologie panelů	Použitá technológia panelu	Alkalmazott paneltechnológia	Zastosowana technologia panelu
17	Dostupné automatické ovládání jasu (ABC)	K dispozícii je automatická regulácia jasů (ABC)	Automatikus fényerőszabályozó (ABC) rendelkezésre áll	Dostępność funkcji automatycznej regulacji jasności (ABC)
18	Dostupný snímač pro rozpoznávání hlasu	K dispozícii je snímač rozpoznávania reči	Hangfelismerő érzékelő rendelkezésre áll	Dostępność czujnika rozpoznawania mowy
19	Dostupný detektor přítomnosti v místnosti	K dispozícii je snímač prítomnosti v miestnosti	Jelenlétérzékelő rendelkezésre áll	Dostępność czujników obecności w pomieszczeniu
20	Obnovovací frekvence obrazu (výchozí)	Obnovovací kmitočet obrazovky (predvolený)	Képprisíttési frekvencia (alapértelmezett)	Częstotliwość odświeżania obrazu (domyślna)
21	Minimální zaručená dostupnost aktualizací softwaru a firmwaru (od date, kdy bylo ukončeno uvádění na trh)	Minimálna zaručená dostupnosť aktualizácií softwaru a firmwaru (od dátumu keď sa výrobok prestáva dodávať na trh)	A szoftver- és firmware-frissítések minimális garantált rendelkezésre állása (a forgalomba hozatal befejezésének időpontjától számítva)	Minimalna gwarantowana dostępność aktualizacji oprogramowania i oprogramowania układowego (od daty zakończenia wprowadzania do obrotu)
22	Minimální zaručená dostupnost náhradních dílů (od date, kdy bylo ukončeno uvádění na trh)	Minimálna zaručená dostupnosť náhradných dielov (od dátumu keď sa výrobok prestáva dodávať na trh)	A tartalék alkatrészek minimális garantált rendelkezésre állása (a forgalomba hozatal befejezésének időpontjától számítva)	Minimalna gwarantowana dostępność części zamiennych (od daty zakończenia wprowadzania do obrotu)

#	CZ	SK	HU	PL
23	Minimální zaručená podpora výrobku	Minimálna zaručená podpora výrobkov	Garantált terméktámogatás minimális időtartama	Minimalne gwarantowane serwisowane produktu
	Minimální doba trvání obecné záruky nabízená dodavatelem	Minimálne trvanie celkovej záruky, ktorú ponúka dodávateľ	A szállító által vállalt általános jótállás minimális időtartama	Minimalny okres ogólnej gwarancji oferowanej przez dostawcę
24	Typ napájení	Typ zdroja napájania	A tápegység típusa	Typ zasilacza
25	Vnější napájecí zdroj (jiný než normalizovaný a součást balení výrobku)	Externý zdroj napájania (nenormalizovaný, súčasť balenia výrobku)	külső tápegység (nem szabványos, és a termékdobozban található)	zasilacz zewnętrzny (nieznormalizowany i dostarczony w opakowaniu z produktem)
	i -	-	-	-
	ii Vstupní napětí	Vstupné napätie	Bemeneti feszültség	Napięcie wejściowe
	iii Výstupní napětí	Výstupné napätie	Kimeneti feszültség	Napięcie wyjściowe
26	Vnější normalizovaný napájecí zdroj (nebo vhodný zdroj tohoto typu, pokud není součástí balení výrobku)	Externý normalizovaný zdroj napájania (alebo vhodný zdroj, ak nie je súčasťou balenia výrobku)	szabványos külső tápegység (vagy annak megfelelő, ha a termékdoboznak nem része)	znormalizowany zasilacz zewnętrzny (lub odpowiedni zasilacz, jeżeli nie jest dostarczony w opakowaniu z produktem)
	i -	-	-	-
	ii Požadované výstupní napětí	Požadované výstupné napätie	Előírt kimeneti feszültség	Wymagane napięcie wyjściowe
	iii Požadovaný dodávaný proud (minimální)	Požadovaný prúd (minimálny)	Előírt szállított áramerősség (minimum)	Wymagane natężenie prądu (minimalne)
	iv Požadovaný kmitočet proudu	Požadovaná frekvencia prúdu	Előírt áramfrekvencia	Wymagana częstotliwość prądu

