

DĚKUJEME VÁM ZA ZAKOUPENÍ VÝROBKU OD ZNAČKY WHIRLPOOL.

K získání komplexnější pomoci zaregistrujte svůj spotřebič na stránce [www.whirlpool.eu/register](http://www.whirlpool.eu/register)

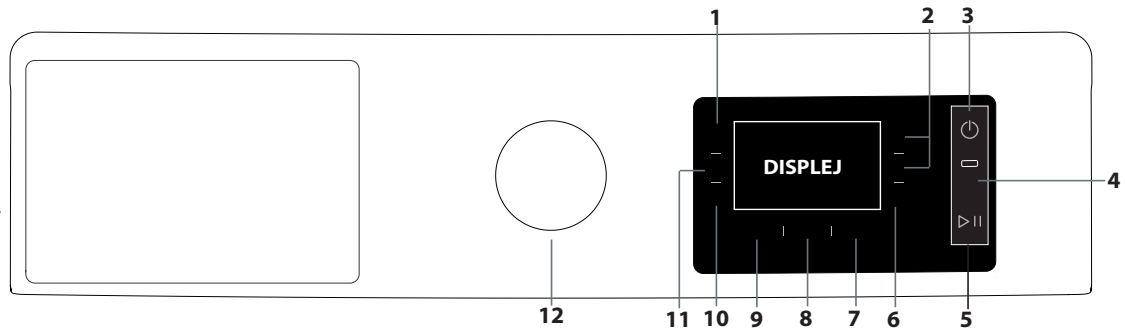


Než začnete používat svůj spotřebič, pečlivě si přečtěte Příručku pro zdraví a bezpečnost.

Před použitím přístroje je důležité, aby byly odstraněny přepravní šrouby. Podrobnější pokyny pro jejich odstranění uvádí Instalační příručka.

OVLÁDACÍ PANEĽ

1. Tlačítko AUTODOSE
2. Tlačítka POSUN NAHORU/POSUN DOLŮ
3. Tlačítko ZAP/VYP
4. Tlačítko a kontrolka WATER SAVE
5. Tlačítko START/PAUZA
6. Tlačítko POTVRDIT/ZÁMEK TLAČÍTEK
7. Tlačítko ODLOŽENÝ START
8. Tlačítko ODSTŘEDĚNÍ
9. Tlačítko TEPLOTA
10. Tlačítko NABÍDKA MOŽNOSTI CYKLU/NABÍDKA NASTAVENÍ
11. Tlačítko AKTIVNÍ PÁRA
12. VOLIČ PRACÍHO CYKLU



TABULKA PRACÍCH CYKLŮ

Prací cyklus	Teplota		Max. rychlost odstředění (ot./min)	Max. náplň (kg)	Trvání (h : m)	WATER SAVE	Water Lock	Prací prostředky a přísady			Doporučený prací prostředek		Zbytková vlhkost % (***)	Spotřeba energie kWh	Vody celkem l	Teplota prádla °C
	Nastavení	Rozsah						Předpírka	Aviváž		Prášek	Kapalina				
									1	2						
<b>Mix Extra Tichý</b>	40°C	☀ - 40°C	600	4,0	**	-	✓	-	●	○	-	✓	-	-	-	-
<b>Mix</b>	40°C	☀ - 40°C	1400	9,0	**	✓	✓	-	●	○	-	✓	-	-	-	-
<b>Syntetika (3)</b>	40°C	☀ - 60°C	1200	5,5	2:45	✓	✓	○	●	○	✓	✓	35	0,83	56	45
<b>Bavlna (2)</b>	40°C	☀ - 90°C	1400	9,0	3:40	✓	✓	○	●	○	✓	✓	49	1,42	100	45
<b>(Jenné) Jenné prádlo</b>	30°C	☀ - 30°C	0	1,0	**	-	✓	-	●	○	-	✓	-	-	-	-
<b>20°C</b>	20°C	☀ - 20°C	1400	9,0	1:40	✓	✓	-	●	○	-	✓	54	0,21	90	22
<b>Vlna</b>	30°C	☀ - 30°C	600	2,0	**	-	✓	-	●	○	-	✓	-	-	-	-
<b>Odstřed. a Vypušt. (Odstřed. &amp; Vypušt.)*</b>	-	-	1400	9,0	**	-	-	-	-	-	-	-	-	-	-	-
<b>Máchání a Odstřed. (Máchání &amp; Odstřed.)</b>	-	-	1400	9,0	**	-	-	-	-	○	-	-	-	-	-	-
<b>(Anti-alerenní) Antialergenní</b>	60°C	40°C - 60°C	1400	5,5	**	-	✓	-	●	○	✓	✓	-	-	-	-
<b>Více cyklů</b>																
• <b>Košile</b>	40°C	☀ - 40°C	600	2,0	**	-	✓	-	●	○	-	✓	-	-	-	-
• <b>Jeans</b>	40°C	☀ - 40°C	800	4,0	**	-	✓	-	●	○	-	✓	-	-	-	-
• <b>Povlečení &amp; ručníky</b>	60°C	☀ - 60°C	1400	9,0	**	-	✓	-	●	○	✓	✓	-	-	-	-
• <b>Přikrývky</b>	30°C	☀ - 30°C	1000	3,5	**	-	✓	-	●	○	-	✓	-	-	-	-
• <b>Hedvábí&amp;Záclony</b>	30°C	☀ - 30°C	-	1,0	**	-	✓	-	●	○	-	✓	-	-	-	-
• <b>Dětské prádlo</b>	40°C	☀ - 40°C	800	4,0	**	-	✓	-	●	○	-	✓	-	-	-	-
• <b>Plyšáci</b>	30°C	☀ - 30°C	-	1,0	**	-	✓	-	●	-	-	✓	-	-	-	-
• <b>Zvířecí Program</b>	40°C	☀ - 40°C	600	2,0	**	-	✓	-	●	○	-	✓	-	-	-	-
• <b>Multi Color</b>	20°C	☀ - 20°C	1400	9,0	**	-	✓	-	●	○	-	✓	-	-	-	-
• <b>Skvrny</b>	40°C	☀ - 40°C	1400	9,0	**	-	✓	-	●	○	✓	-	-	-	-	-
<b>Eco 40-60 (1)</b>	40°C	40°C	1351	9,0	3:45	-	✓	-	●	-	✓	✓	53	0,73	60	30
			1351	4,5	2:50	-	✓	-	●	-	✓	✓	53	0,47	40	24
			1351	2,25	2:30	-	✓	-	●	-	✓	✓	53	0,31	26	22
<b>Plná dávka 45'</b>	40°C	☀ - 40°C	1200	9,0	**	✓	✓	-	●	○	✓	✓	-	-	-	-
<b>Rychlé 30'</b>	30°C	☀ - 30°C	800	5,5	0:30	-	✓	-	●	○	-	✓	67	0,17	42	28
<b>Osvěžení párou 20'</b>	-	-	-	2,0	**	-	-	-	-	-	-	-	-	-	-	-

● Požadované dávkování ○ Volitelné dávkování

! Výběr „Více cyklů“ na ovladači umožňuje přístup k dalším pracím cyklům uvedeným v tabulce výše.

Trvání cyklu uvedené na displeji nebo v návodu je odhad založený na standardních podmínkách. Skutečné trvání se může lišit v závislosti na několika faktorech, jako je například teplota a tlak vody, okolní teplota, množství pracího prostředku, množství a typ náplně, vyvážení náplně a další vybrané možnosti. Hodnoty uvedené pro jiné programy než Eco 40-60 jsou pouze orientační.

1) **Eco 40-60** – Zkušební prací cyklus v souladu s nařízením EU Ecodesign 2019/ 2014. Neúčinnější program ve smyslu spotřeby energie a vody pro praní běžně zašpiněného bavlněného prádla.

V tomto cyklu je systém Autodose deaktivován a doporučuje se používat práškový prací prostředek v oddílu pro ruční dávkování.

**Poznámka:** hodnoty rychlosti otáček zobrazené na displeji se mohou mírně odlišovat od hodnot v tabulce.

**Pro všechny zkušební instituce:**

2) Dlouhý cyklus bavlna: nastavte prací cyklus „**Bavlna**“ s teplotou 40 °C.

3) Dlouhý cyklus syntetika: nastavte prací cyklus „**Syntetika**“ s teplotou 40 °C.

\* Volbou cyklu „**Odstřed. a Vypušt.**“ a vyloučení cyklu odstředění bude pračka pouze vypouštět vodu.

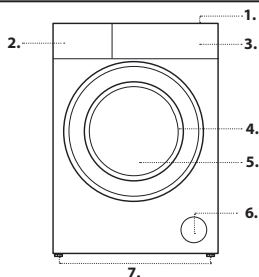
\*\* Trvání pracích cyklů je možné zkontrolovat na displeji.

\*\*\* Po ukončení programu a odstředování při maximální nastavitelné rychlosti odstředování ve výchozím nastavení programu.

**6th Sense** – pomocí snímací technologie se množství vody, spotřeba energie a délka programu přizpůsobují stavu naplnění pračky.

## POPIS VÝROBKU

1. Horní část
2. Výsuvný zásobník na prací prostředek
3. Ovládací panel
4. Rukojeť
5. Dvířka
6. Filtr čerpadla/Nouzová odtoková hadice (za krycí klapkou)
7. Nastavitelné nožičky (4)



## VÝSUVNÝ ZÁSObNÍK NA PRACÍ PROSTŘEDEK

**S přihrádkou na dávkování zacházejte opatrně. Během otevírání a zavírání přihrádky na dávkování ji příliš silně netahejte ven ani netlačte dovnitř.**

### AUTOMATICKÉ DÁVKOVÁNÍ:

**DŮLEŽITÁ INFORMACE:** Na plnění přihrádek na prací prostředek („1“ a „2“) **používejte pouze tekutý prací prostředek**; nikdy nepoužívejte práškový prací prostředek.

#### 1. Přihrádka 1

- Všeobecný tekutý prací prostředek NEBO
- Specifický tekutý prací prostředek (např. prostředek na barevné prádlo, vlnu, sportovní oblečení apod.)

**DŮLEŽITÁ INFORMACE:** Nikdy nelijte aviváž do této přihrádky. Maximální kapacita náplně: 800 ml.

#### 2. Přihrádka 2

- Aviváž

**DŮLEŽITÁ INFORMACE:** Aviváž používejte pouze s automatickým dávkováním. Maximální kapacita náplně: 400 ml

Vyberte si své oblíbené nastavení z těch, které jsou uvedeny v části AUTOMATICKÉ DÁVKOVÁNÍ.

### MANUÁLNÍ DÁVKOVÁNÍ:

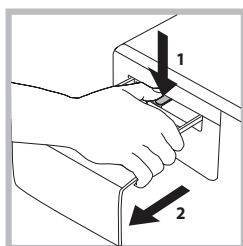
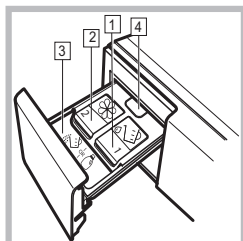
#### 3. Přihrádka na ruční dávkování pracího prostředku

- Práškový nebo tekutý prací prostředek
- Přísady

Pokud používáte práškový prací prostředek, naplňte přihrádku pouze po značku „max“.

#### 4. Uvolňovací tlačítko

Stisknutím tlačítka směrem dolů můžete přihrádku na dávkování pracího prostředku vyjmout a očistit. Když se na displeji zobrazí varování „Doporučeno vyčistit zásobník pracího prostředku Postupujte dle návodu“ doporučujeme vyčistit přihrádku na prací prostředek podle podrobných pokynů v části „Péče a údržba“. Pokud se zpráva zobrazí, když jsou dávkovače pracího prostředku a aviváže ještě plné, před vyčištěním dávkovače se ujistěte, že byl použit veškerý prací prostředek.



## PRACÍ CYKLY

Postupujte podle symbolů na štítku s informacemi o praní oděvu. Uvedená hodnota v symbolu je maximální doporučená teplota pro praní oděvu.

### Mix Extra Tichý

Objevte ticho: tento program běží potichu během celého cyklu, včetně fáze odstředování. Navrženo pro poloviční dávku a smíšená vlákna (bavlna a syntetika), s rychlostí odstředování nastavenou pro jemnější čištění. Po ukončení cyklu se automaticky spustí možnost FreshCare+, která zajistí 100% svěžest a celkový klid mysli.

### Mix

Pro praní mírně až normálně zašpiněného elastického prádla z bavlny, lnu, syntetických vláken a smíšených vláken.

### Syntetika

Hodí se pro praní mírně až normálně zašpiněného prádla ze syntetických vláken (např. polyester, polyakryl, viskóza atd.) nebo smíšených syntetických-bavlněných vláken.

### Bavlna

Normálně až hodně zašpiněná a silná bavlna.

### (Jemné) Jemné prádlo

Pro praní velice jemného prádla. Před praním je vhodné prádlo otočit naruby. Pro dosažení co nejlepších výsledků používejte na jemné prádlo kapalný prací prostředek.

### 20°C

Pro praní mírně až normálně zašpiněného bavlněného prádla při teplotě 20 °C.

### Vlna

Všechny vlněné oděvy je možné vyprat v programu „Vlna“, a to i ty, na kterých je štítek „ruční praní“. Nejlepších výsledků dosáhnete, pokud použijete speciální prací prostředky a nepřekročíte maximální povolenou hmotnost prádla.

### Odstřed. a Vypušt. (Odstřed. & Vypušt.)

Odstředí náplň a odčerpá vodu. Pro elastické oděvy. Jestliže vynecháte cyklus odstředění, pračka se jen vypustí.

### Máchání a Odstřed. (Máchání & Odstřed.)

Provede máchání a odstředění. Pro elastické oděvy.

### (Anti-alergerenní) Antiallergeni

Díky technologii využívající vysokou teplotu a extra máchání je vhodný k odstranění

hlavních alergenů, jako jsou pyl, roztoči a srst koček nebo psů.

! Tento cyklus pracuje při teplotě 60 °C minimálně 30 minut.

### Více cyklů

#### Košile

Speciální prací cyklus slouží k praní košil z různé látky a s různou barvou pro zaručení maximální možné péče.

#### Jeans

Před praním oděv obraťte naruby a použijte kapalný prací prostředek.

#### Povlečení & ručníky

Na praní ložního prádla a ručníků v jednom cyklu. Optimalizuje využití aviváže a umožňuje úsporu času a elektřiny. Doporučujeme používat prací prášek.

#### Přikrývky

Cyklus byl navržen pro praní peřím vycpaných kusů, jako jsou dvojitě nebo jednoduché přikrývky, polštáře a bundy. Doporučuje se vkládat takové vycpané kusy do bubnu s okrají složenými dovnitř a nepřekračovat ¾ objemu bubnu. Pro optimální praní doporučujeme používat kapalný prací prostředek.

#### Hedvábní & Záclony

Tento speciální prací cyklus použijte na praní všech hedvábných oděvů nebo záclon. Doporučujeme použít speciální prací prostředek, který byl navržen pro praní jemného prádla.

Při praní záclon je složte a vložte do povlečení na polštář nebo do síťového vaku.

#### Dětské prádlo

Pomocí tohoto speciálního pracího cyklu odstraníte znečištění běžně způsobené dětmi, přičemž se z plenek odstraní všechny stopy pracích prostředků, aby se zabránilo alergickým reakcím na jemné dětské pokožce. Cyklus byl navržen za účelem snížení množství bakterií díky využití většího množství vody a optimalizaci účinku speciálních dezinfekčních přísad přidaných do pracího prostředku.

#### Plyšáci

Speciální program na odstraňování prachu a praní plyšových hraček.

#### Zvířecí Program

Skvělý cyklus k odstranění zvířecí srsti z podestýlky a předmětů pro domácí zvířata.

#### Multi Color

Tento cyklus je vhodný na praní vícebarevných věcí nebo více věcí různých barev. Program je navržen tak, aby zaručoval péči o barvy, pracuje při 20 °C, přičemž má výkon jako při 40 °C. Doporučujeme použít prací prostředek na barevné oblečení a na nízké teploty.

! Vždy doporučujeme oddělit vybledlé oblečení a nové barevné oblečení, které se pere poprvé.

#### Skvrny

Program se hodí pro silně zašpiněné prádlo s odolnými barvami. Poskytuje třídu praní, která je vyšší než standardní třída. Při spuštění tohoto programu nemíchejte prádlo různých barev. Doporučujeme používat prací prášek. V případě úporných skvrn se doporučuje předběžné ošetření speciálními přísadami.

### Eco 40-60

Pro praní běžně zašpiněného bavlněného prádla s možností praní při 40 °C nebo 60 °C společně ve stejném cyklu. Toto je standardní program na bavlnu a nejúčinnější ve smyslu spotřeby vody a energie.

### Plná dávka 45'

Vhodné pro praní plně náplně mírně znečištěného bavlněného prádla po dobu 45 minut.

### Rychlé 30'

Pro rychlé praní mírně až normálně zašpiněných oděvů. Tento cyklus trvá pouze 30 minut, šetří čas a energii.

### Osvěžení párou 20'

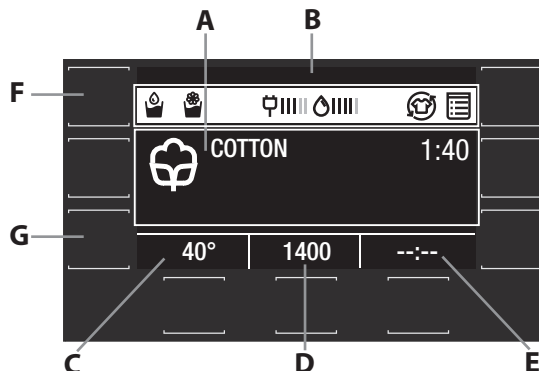
Prádlo bude po skončení cyklu vlhké, doporučujeme je proto pověsit a nechat uschnout (2 kg, přibližně 3 kusy). Tento program oživuje oděvy tak, že odstraňuje nepříjemné pachy a uvolňuje vlákna. Vkládejte pouze suché kusy (které nejsou špinavé) a vyberte program „Osvěžení párou 20'“. Na konci cyklu budou oděvy trochu vlhké a je možné je obléknout po několika minutách. Program „Osvěžení párou 20'“ usnadňuje žehlení.

! Nepřidávejte aviváže ani prací prostředky.

! Není doporučeno pro vlněné a hedvábné oděvy.

## DISPLEJ

Display je užitečný při programování pračky a uvádí spoustu informací.



Stisknutím tlačítek  $\triangle$  a  $\nabla$  je možné vybrat požadované možnosti a potvrdit je stisknutím tlačítka  $\checkmark$ .

Při prvním spuštění přístroje budete požádáni o výběr jazyka a na displeji se automaticky zobrazí nabídka pro výběr jazyka.

Pro výběr požadovaného jazyka stiskněte tlačítka  $\triangle$  a  $\nabla$ ; pro potvrzení výběru stiskněte tlačítko  $\checkmark$ .

V oblasti **A** se zobrazuje následující: ikona a vybraný prací program, fáze praní a čas zbývající do konce pracího cyklu.

V oblasti **B** se zobrazuje stav automatického dávkování AutoDose, vybrané možnosti,

spotřeba energie a vody pro vybraný cyklus a symbol zámku tlačítek.

V oblasti **C** se zobrazuje výchozí hodnota teploty na základě nastaveného programu; jestliže program neobsahuje nastavení teploty, v oblasti se zobrazí symbol „--“.

V oblasti **D** se zobrazuje výchozí otáčky cyklu odstředění na základě nastaveného programu; jestliže program neobsahuje nastavení cyklu odstředění, v oblasti se zobrazí symbol „--“.

V oblasti **E** se zobrazuje čas zbývajících do startu vybraného programu, pokud byla nastavena funkce **ODLOŽENÝ START**.

Stisknutím tlačítka **F** umožňuje vstup do nabídky, ve které lze nastavit možnosti automatického dávkování.

Stisknutím tlačítka **G** umožňuje přístup do nabídky, kde lze nastavovat další možnosti prání.

Stisknutí a podržení tlačítka **G** na 3 sekundy umožňuje přístup do nabídky nastavení:

- Jazyk: Stisknutím tlačítek a je možné vybrat požadovaný jazyk a potvrdit jej stisknutím tlačítka

- Zvuk: Stisknutím tlačítek a může uživatel aktivovat nebo deaktivovat zvuk tlačítek a potvrdit jej tlačítkem

- Jas displeje: Stisknutím tlačítek a může uživatel vybrat typ jasu displeje a potvrdit jej tlačítkem

- Automatické dávkování: Stisknutím tlačítek a může uživatel vybrat tři různé úrovně.

Ve výchozím nastavení je systém nastaven na 25 ml jako dávkovací hodnota pro prací prostředek.

25 ml vysoce koncentrovaného pracího prostředku (<30 ml), doporučená hodnota dávkování pro střední náplň 4 g - 5 kg na balení čisticího prostředku.

35 ml středně koncentrovaného pracího prostředku (30 ml - 40 ml), doporučená hodnota dávkování pro střední náplň 4 g - 5 kg na balení čisticího prostředku.

45 ml nízkou koncentrovaného pracího prostředku (> 40 ml), doporučená hodnota dávkování pro střední náplň 4 g - 5 kg na balení čisticího prostředku.

Je třeba upravit přednastavenou hodnotu dávkování na správnou úroveň podle doporučených hodnot uvedených na obalu čisticího prostředku, který hodláte použít, s ohledem na střední náplň (4Kg-5Kg). Tato možnost neplatí na úpravy koncentrace aviváže.

- Obnovení nastavení z továrny: Stisknutím a podržením tlačítka na 2 sekundy se obnoví nastavení z továrny.

! Pokud během pracího cyklu uživatel displej nepoužívá 5 minut, aktivuje se funkce **SPOŘIČ OBRAZOVKY**. Pro návrat do předchozího okna stačí stisknout libovolné tlačítko.

## INDIKÁTORY NA DISPLEJI

Závada: Kontaktujte servis

Viz část Odstraňování potíží

Závada: Ucpaný filtr vypouštěcího čerpadla

Vodu nelze vypustit; filtr vypouštěcího čerpadla může být ucpaný

Závada: Chybí Voda

V přívodu není žádná voda nebo málo vody.

V případě jakýchkoliv poruch si prostudujte část „Řešení problémů“.

## Zámek tlačítek

Chcete-li aktivovat zámek ovládacího panelu, stiskněte a podržte tlačítko asi na 3 sekundy. Když se na displeji zobrazí „ZÁMEK TLACÍTEK“, ovládací panel je zamknutý (až na tlačítko ZAP/VYP ). Tím jsou znemožněny náhodné úpravy pracího cyklu, obzvláště jsou-li doma děti. Chcete-li deaktivovat zámek ovládacího panelu, stiskněte a podržte tlačítko asi na 3 sekundy.

## Indikátor zamknutých dvířek

Jestliže symbol svítí, indikuje zamknutá dvířka. Aby nevznikla škoda, před otevřením dvířek počkejte, až symbol zhasne.

Chcete-li otevřít dvířka v průběhu cyklu, stiskněte tlačítko START/PAUZA ; jakmile symbol zhasne, dvířka je možné otevřít.

## PRVNÍ POUŽITÍ

Po nainstalování spotřebiče a před jeho prvním použitím spusťte prací cyklus s použitím pracího prostředku a bez prádla použijte prací cyklus **Bavlna** (60°) bez zvolené možnosti Předpírka.

## KAŽDODENNÍ POUŽITÍ

Připravte prádlo s využitím návrhů uvedených v části „RADY A NÁVRHY“.

- Stiskněte tlačítko ZAP/VYP ; na displeji se zobrazí „WHIRLPOOL“.

- Otevřete dvířka. Vložte prádlo a dbejte, abyste nepřekročili maximální množství náplně uvedené v tabulce pracího cyklu.

- Stisknutím otáček zvolíte zásuvku dávkovače pracího prostředku a nalijte prací prostředek do příslušných přihrádek, jak je to popsáno v části „PŘIHRÁDKA NA DÁVKOVÁNÍ PRACÍCH PROSTŘEDKŮ“.

- Zavřete dvířka.

- Přístroj automaticky zvolí teplotu a otáčky odstředění pro vybraný prací cyklus.

- Vyberte požadovaný prací cyklus.

- Vyberte požadované možnosti.

- Stisknutím tlačítka START/PAUZA spusťte prací cyklus; dvířka se zamknou (symbol svítí). Jakmile se cyklus spustí, program snímání zahájí činnost: buben se bude pohybovat a poté se dvířka odemknou a znovu zamknou, aby se řádně spustil prací cyklus.

## POZASTAVENÍ CYKLU

Chcete-li pozastavit cyklus, stiskněte znovu tlačítko START/PAUZA . Chcete-li spustit prací cyklus od místa přerušení, stiskněte znovu tlačítko START/PAUZA .

## OTEVŘENÍ DVÍŘEK, JE-LI POTŘEBA

Po spuštění cyklu se symbol rozsvítí na znamení, že dvířka není možné otevřít. Když je spuštěný cyklus, dvířka zůstávají zamknutá. Chcete-li otevřít dvířka při probíhajícímu cyklu, například pokud chcete přidat nebo vyjmout prádlo, stisknutím tlačítka START/PAUZA pozastavte cyklus. Když symbol zhasne, dvířka je možné otevřít. Pro pokračování cyklu stiskněte znovu tlačítko START/PAUZA . Jakmile se cyklus spustí, program snímání zahájí činnost: buben se bude pohybovat a poté se dvířka odemknou a znovu zamknou, aby se řádně spustil prací cyklus.

## STOP A PŘIDAT

Ikona na displeji bude oznamovat, kdy je možné vložit další prádlo do pračky, aniž by se snížil výkon prání. Pokud chcete přidat oděvy, nejprve zastavte pračku stisknutím tlačítka

START/PAUZA potom otevřete dveře a vložte je.

Dalším stisknutím tlačítka START/PAUZA se restartuje prací cyklus od místa, kde byl přerušen.

## ZMĚNA PROBÍHAJÍCÍHO PRACÍHO CYKLU

Chcete-li změnit prací cyklus během toho, jak již probíhá jiný cyklus, pozastavte pračku pomocí tlačítka START/PAUZA pak zvolte požadovaný cyklus a znovu stiskněte tlačítko START/PAUZA .

! Ke zrušení již spuštěného cyklu stiskněte a na několik sekund podržte tlačítko ZAP/VYP

. Pokud je v pračce voda, spustí se funkce vypouštění vody. Cyklus se zastaví a pračka se vypne.

## NA KONCI PRACÍHO CYKLU

Konec bude indikován slovem „**KONEC CYKLU**“ na displeji; jakmile symbol zhasne, dvířka je možné otevřít. Otevřete dvířka, vyjměte prádlo a vypněte pračku. Jestliže nestisknete tlačítko ZAP/VYP , pračka se automaticky vypne asi po 10 minutách.

## MOŽNOSTI

- Jestliže vybraná možnost není slučitelná s nastaveným pracím cyklem nebo s některou dříve vybranou možností, název neslučitelné možnosti v nabídce je uveden v šedé barvě, na displeji se objeví text „**Není k dispozici**“ doprovázený alarmem a možnost se neaktivuje.

## AutoDose

Systém automaticky nastavuje dávkování čisticího prostředku podle zvolené úrovně, zvoleného programu a detekované náplně, zatímco u aviváže se systém automaticky přizpůsobuje podle zvoleného programu a detekované náplně pračky. Inteligentní dávkovací systém byl ve výrobě aktivován pro všechny určené programy a je možné jej deaktivovat individuálně pro každý program.

Abyste mohli používat inteligentní dávkování, naplňte dávkovač.

Poznámka:

- Dávkovač plňte pouze vhodnými pracími prostředky a prostředky na péči o prádlo.

- Pokud vyměňujete tekutý prací prostředek nebo aviváž, dávkovač nejprve vyprázdněte a vyčistěte.

- Nalijte tekutý prací prostředek (Detergent) a aviváž (Softener) do příslušných dávkovačů vždy, když příslušná ikona zobrazuje, že jsou prázdné.

## Aktivní pára

Tato možnost zvyšuje prací výkon tím, že vytváří páru v průběhu pracího cyklu za účelem odstranění baterií z vláken, která jsou současně ošetřována. Vložte prádlo do bubny, zvolte kompatibilní program a vyberte možnost Aktivní pára.

! Pára vytvářená za provozu pračky může způsobit zamčení dvířek.

## WATER SAVE WaterSave

Nová technologie WaterSave je navržena tak, aby chránila vaše oděvy a zajišťovala mimořádnou úsporu vody. Když je funkce WaterSave zapnutá, z vrchní části bubny se uvolňuje proud vody, který se rovnoměrně rozděluje po prádle: výsledkem je důkladné praní i při nízkých teplotách, aby se oblečení vždy pralo pouze s použitím správného množství vody.

## Odložený startu

Chcete-li pro vybraný cyklus zvolit odložený start, stiskněte opakovaně odpovídající tlačítko, až dosáhnete požadované periody odložení. Pokud byla aktivována tato funkce, na displeji se zobrazí vybrané hodnoty odložení startu. Chcete-li nastavení odloženého startu zrušit, stiskněte opakovaně tlačítko, až se na displeji objeví indikace vypnutého stavu „--:--“.

## Snadné žehlení

Výběrem této funkce se upraví cykly prání a odstředění pro menší zmačkání prádla.

## FRESH CARE+ FreshCare+

Tato možnost je navržena tak, aby udržela vaše oblečení čerstvé až 6 hodin od ukončení cyklu.

Hardware Inovativní systém FreshCare+ se postará o vaše oděvy uvnitř pračky pomocí jemného napařování a otáčení v bubnu. Systém FreshCare+ jemně masíruje prádlo pravidelnými pomalými pohyby, které se střídají s působením páry, díky čemuž uvnitř vláken cirkuluje vzduch, aby byly oděvy čerstvé a předešli jste nepříjemnému zápachu. Díky ošetření FreshCare+ je oděv skutečně svěžejší a přináší klid myslí, dokonce i několik hodin po skončení cyklu. Ošetření FreshCare+ zabráňuje množení hlavních zdrojů zápachu (uvnitř pračky) až 6 hodin po ukončení prání.

## Rychlé

Tuto možnost vyberte na zkrácení doby trvání cyklu. Tento cyklus se doporučuje na praní lehkce znečištěného oblečení.

## Intenz. Máchání

Výběrem této možnosti se zvýší účinnost máchání a je zaručeno účinné odstranění pracího prostředku. Možnost je obzvláště užitečná pro citlivou pokožku. Jedním, dvěma nebo třemi stisknutími se zvolí další 1, 2 nebo 3 máchání po standardním cyklu máchání a odstraní se všechny stopy pracího prostředku. Dalším stisknutím tlačítka se vrátíte k normálnímu typu máchání „Normální máchání“.

## Studené praní

Tato možnost šetří energii tím, že voda se při praní vašeho prádla neohřívá – je to výhodné pro životní prostředí i pro váš účet za energii. Namísto toho jsou zajištěny skvělé výsledky prání díky intenzivnějšímu praní a optimalizaci spotřeby vody za stejnou průměrnou dobu standardního cyklu.

Pro dosažení co nejlepšího výsledku prání doporučujeme použít kapalný prací prostředek.

## Předpírka

Předpírku je možné provést pouze tehdy, pokud je zvolen systém AutoDose.


## Teplota

Každý prací cyklus má předem definovanou teplotu. Chcete-li změnit teplotu, stiskněte tlačítko . Na displeji se zobrazí hodnota.

## Odstředování

Každý prací cyklus má předem definované otáčky odstředění. Chcete-li změnit otáčky odstředění, stiskněte tlačítko „ “. Na displeji se zobrazí hodnota.

## POSTUP ODSTRANĚNÍ VODNÍHO KAMENE A ČIŠTĚNÍ

Ikona  na displeji bude pravidelně (přibližně každých 50 cyklů) připomínat uživateli, že je na čase spustit cyklus údržby pro vyčištění pračky a odstranění nánosů vodního kamene a nepříjemných pachů.

Pro optimální údržbu doporučujeme spustit prázdný cyklus „Bavlna“ s minimální teplotou 60 °C bez předpírky a s použitím prostředku na odstranění vápenatých usazenin WPRO Limescale a na odstranění tuku.

Tento výrobek je možné zakoupit, když kontaktujete službu technické pomoci, nebo na webových stránkách [www.whirlpool.eu](http://www.whirlpool.eu).

Společnost Whirlpool odmítá jakoukoli odpovědnost za škody spotřebiče způsobené použitím jiných čisticích prostředků dostupných na trhu.

Chcete-li smazat upozornění na odstranění vodního kamene, otočte voličem nebo stiskněte libovolné tlačítko (včetně tlačítka ZAP/VYP).

## RADY A NÁVRHY

### Rozdělte prádlo podle jeho následujících vlastností:

Typ látky (bavlna, smíšená vlákna, syntetika, vlna, oděvy určené k ručnímu praní). Barva (barevné oděvy oddělte od bílých, nové barevné oděvy perte odděleně). Jemné prádlo (malé oděvy – například nylonové punčochy – a kusy s háčky – například podprsenky: vložte je do látkového sáčku).

### Vyprázdněte kapsy:

Předměty, například mince nebo zapalovač, mohou poškodit pračku a buben. Zkontrolujte všechny knoflíky.

### Dodržujte doporučení pro dávkování/přísady

Optimalizuje výsledek vyčištění, zamezuje dráždění z důvodu zbytků přebytečného pracího prostředku v prádle a šetří peníze díky zamezení nadbytečného pracího prostředku

### Používejte nízkou teplotu a delší trvání

Nejúčinnější programy ve smyslu spotřeby energie jsou obecně ty, které probíhají při nižších teplotách a trvají déle.

### Dodržujte velikosti náplně

Abyste šetřili vodu a energii, plňte svou pračku do kapacity uvedené v „TABULCE PROGRAMŮ“.

### Hluk a obsah zbylé vlhkosti

Jsou ovlivněny otáčkami odstředování: čím vyšší jsou otáčky ve fázi odstředování, tím větší je hluk a tím nižší je obsah zbylé vlhkosti.

## PÉČE A ÚDRŽBA

Než zahájíte čištění a údržbu, vypněte pračku a odpojte ji od elektrické sítě. *Nepoužívejte k čištění pračky hořlavé kapaliny. Pravidelně čistěte a udržujte pračku (nejméně 4krát ročně).*

### Odpojte přívod vody a zdroj elektrické energie

Po každém praní uzavřete vodovodní kohoutek. Tím se sníží opotřebení hydraulického systému uvnitř pračky a zajistí prevence úniků.

Při čištění a údržbě pračku odpojte.

### Čištění pračky

Vnější části a gumové komponenty spotřebiče je možné čistit pomocí měkkého hadříku namočeného ve vlažné mýdlové vodě. *Nepoužívejte rozpouštědla ani abraziva.*

### Vyčistěte přihrádku dávkovače pracího prostředku

Umyjte ji pod tekoucí vodou; tento úkon dělejte často.

### Péče o dvířka a buben

Vždy nechte okénka pootevřená, aby se zabránilo tvorbě nepříjemných zápachů.

### Kontrola přívodní hadice

Přívodní hadici vody zkontrolujte alespoň jednou za rok. Jestliže je prasklá nebo zlomená, je nutné ji vyměnit: in průběhu pracího cyklu by mohl vysoký tlak vody hadici roztrhnout.

! Nepoužívejte již použité hadice.

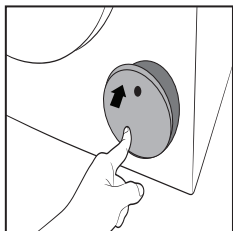
### Čištění filtru vypouštěcího čerpadla/vypouštění zbytků vody

*Před čištěním filtru vypouštěcího čerpadla nebo před vypuštěním zbytku vody automatickou pračku vypněte a odpojte.*

*Pokud jste použili program mytí horkou vodou, počkejte před vypouštěním vody, dokud nevychladne. Filtr vypouštěcího čerpadla pravidelně čistěte, abyste zabránili stavu, kdy se voda nevypouští v důsledku ucpaní filtru. Jestliže není možné vypustit vodu, displej indikuje, že může být ucpaný filtr vypouštěcího čerpadla.*

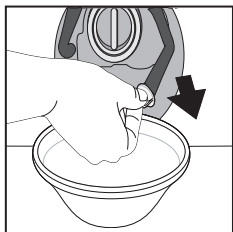
1. Vypněte pračku a odpojte ji od elektrické zásuvky.

2. Jemně stiskněte horní část krytu filtru, aby se kryt otevřel.

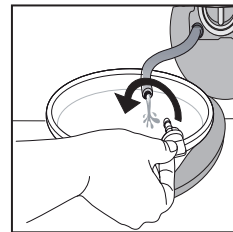


3. Umístěte do blízkosti čerpadla nádobu k zachycení nečistot.

4. „Nouzovou odtokovou hadicí“ natáhněte k nádobě.



5. Vyjměte zarážku „nouzové vypouštěcí hadice“ z konce hadice a nechte vypustit vodu do nádoby.

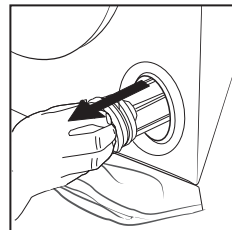
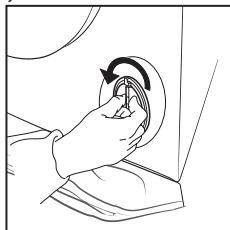


6. Otočte rukojetí vypouštěcího filtru a vytáhněte ho z krytu.

Když je nádoba plná vody, zatlačte zastavovací zátku do konce hadice a znovu vložte malou hadici do základny automatické pračky. Pak vyprázdněte nádobu.

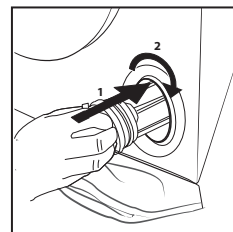
Následně pevně uzavřete hadici pro nouzové vypouštění pomocí zarážky.

7. **Vyjmutí filtru:** Pod filtr vypouštěcího čerpadla položte bavlněný hadr, který dokáže absorbovat malé množství vody. Poté vyjměte filtr vypouštěcího čerpadla otáčením proti směru hodinových ručiček.



8. Čištění filtru vypouštěcího čerpadla: odstraňte zbytky z filtru a vymyjte ho pod tekoucí vodou.

9. Montáž filtru vypouštěcího čerpadla: Filtr vypouštěcího čerpadla znovu namontujte zpět otáčením ve směru hodinových ručiček. Filtr zašroubujte co nejdál, rukojeť filtru musí být ve svislé poloze. Pokud chcete vyzkoušet vodotěsnost filtru vypouštěcího čerpadla, můžete nalít přibližně 1 litr vody do dávkovače pracího prostředku.



## PŘÍSLUŠENSTVÍ

*Obratě se na naši Službu technické pomoci a zjistěte si, zda pro váš model pračky máme v nabídce následující příslušenství.*

### Stohovací sada

Pomocí tohoto příslušenství můžete položit sušičku na horní část pračky, ušetřit tak místo a usnadnit plnění a vyprazdňování sušičky.


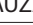

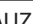



## PŘEPRAVA A MANIPULACE


*Nezvedejte pračku uchopením za její horní část.*

Odpojte spotřebič a zavřete vodovodní kohout. Zkontrolujte, zda je vysouvací zásobník na prací prostředek pevně uzavřený. Odpojte přívodní hadici od vodovodního kohoutku a odpojte vypouštěcí hadici. Vylijte vodu zbylou v hadicích a vypouštěcí hadici zajistěte tak, aby se během přepravy nepoškodila. Našroubujte zpět přepravní šrouby. V opačném pořadí opakujte postup odstraňování přepravních šroubů popsán v „Instalačních pokynech“.

# IDENTIFIKACE A ŘEŠENÍ PROBLÉMŮ

Může se stát, že vaše pračka přestane správně fungovat. Než se obrátíte na Službu technické pomoci, podívejte se, zda by nebylo možné problém vyřešit pomocí následujícího seznamu.

Anomálie	Možné příčiny/řešení
<b>Pračka se nespustí.</b>	Spotřebič není připojený do zásuvky, nebo má zástrčku málo zastrčenou do zásuvky a nedošlo ke kontaktu. V domě je vypnutá elektřina.
<b>Prací cyklus se nespustí.</b>	Dvířka pračky nejsou dobře zavřená. Tlačítko ZAP/VYP  nebylo stisknuto. Tlačítko START/PAUZA  nebylo stisknuto. Vodovodní kohoutek není otevřený. Bylo nastaveno odložení startu. Režim Demo je aktivní (viz níže, jak jej deaktivovat).
<b>Pračka se neplní vodou (na displeji se zobrazí „“).</b>	Přívodní hadice vody není připojená ke kohoutku. Hadice je ohnutá. Vodovodní kohoutek není otevřený. V domě je vypnutá voda. Tlak je příliš nízký. Tlačítko START/PAUZA  nebylo stisknuto.
<b>Pračka neustále napouští a vypouští vodu.</b>	Vypouštěcí hadice není namontovaná ve výšce 65 až 100 cm od podlahy. Volný konec hadice je ponořený do vody. Kanalizační systém ve stěně není vybavený odvětrávací trubkou. Jestliže problém přetrvává i po této kontrole, vypněte vodovodní kohoutek, vypněte spotřebič a obraťte se na Službu technické pomoci. Jestliže bydlíte v některém z vyšších podlaží domu, může se problém týkat zpětného nasávání, které je příčinou toho, že pračka neustále napouští a vypouští vodu. V obchodech jsou k dispozici speciální odvětrávací ventily, které napomohou s odstraněním této nepříjemnosti.
<b>Pračka se nevypouští a na displeji je symbol  (F9E1).</b>	Vyčistěte filtr čerpadla (viz kapitolu Péče a údržba) Vypouštěcí hadice je ohnutá. Vypouštěcí trubka je ucpaná.
<b>Pračka při odstředování hodně vibruje.</b>	Při instalaci nebyly správně odstraněny přepravní šrouby. Pračka není vyrovnaná. Pračka je zastrčená mezi skříněmi a stěnou.
<b>Pračka teče.</b>	Přívodní hadice vody není správně přišroubovaná. Výsuvný zásobník na prací prostředek je zahrazený. Vypouštěcí hadice není správně připojená.
<b>Symbol  se objeví a displej zobrazuje chybový kód (např.: F1E1, F4...).</b>	Vypněte pračku a odpojte ji, počkejte přibližně 1 minutu a poté ji znovu zapněte. Jestliže problém přetrvává, obraťte se na Službu technické pomoci.
<b>Vzniká příliš mnoho pěny.</b>	Prací prostředek se nehodí pro automatické praní (měl by uvádět text „vhodný pro automatické pračky“ nebo „ruční a automatické praní“ a podobně). Bylo použito příliš mnoho pracího prostředku.
<b>Bliká ikona fáze „“, jsou zobrazeny otáčky „0“.</b>	Nevyrovnanost náplně prádla zabránila cyklu odstředění pro ochranu pračky. Pokud chcete odstředit mokré prádlo, přidejte více prádla různých rozměrů a spusťte program „Odstředování a vypouštění“. Vyhněte se malým náplním prádla, které zahrnují několik velkých, nasákových kusů prádla/perte různé velké kusy v jedné náplni.

Vypnutí DEMO REŽIMU: Následující úkony je potřeba vykonat po sobě, bez přestávek. Zapněte pračku a poté ji znovu vypněte. Stiskněte tlačítko START/PAUZA  dokud neuslyšíte bzučák. Zapněte znovu pračku. Bliká indikátor „DEMO“ a poté zhasne.

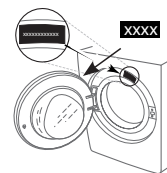


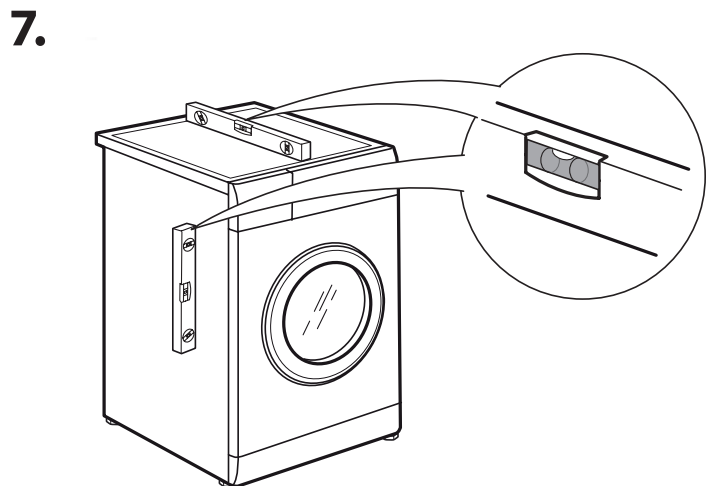
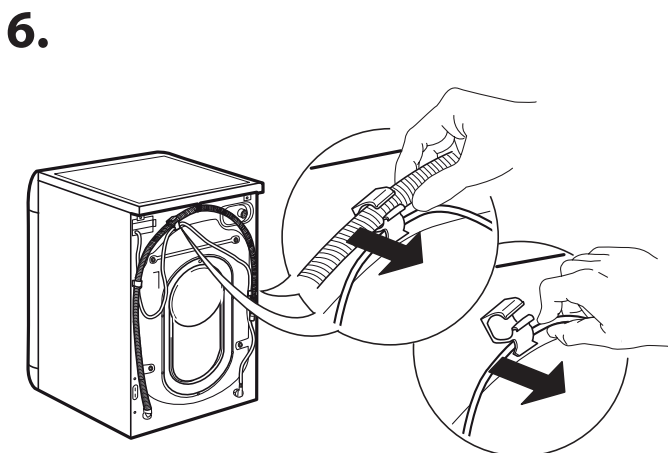
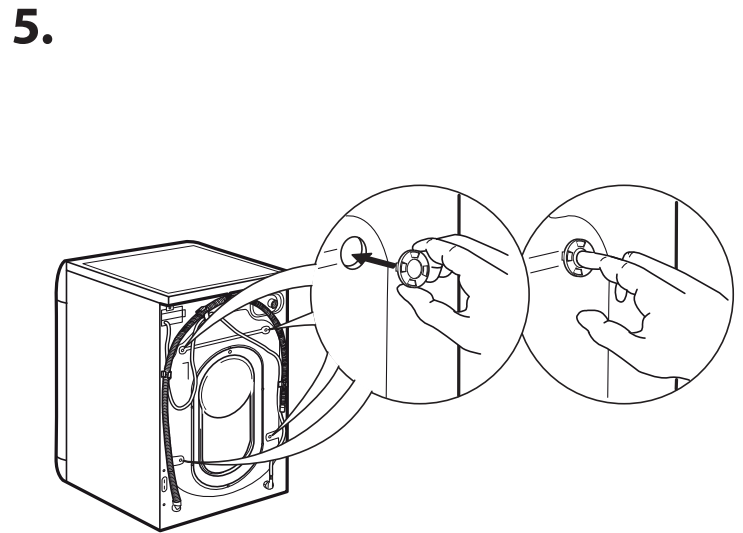
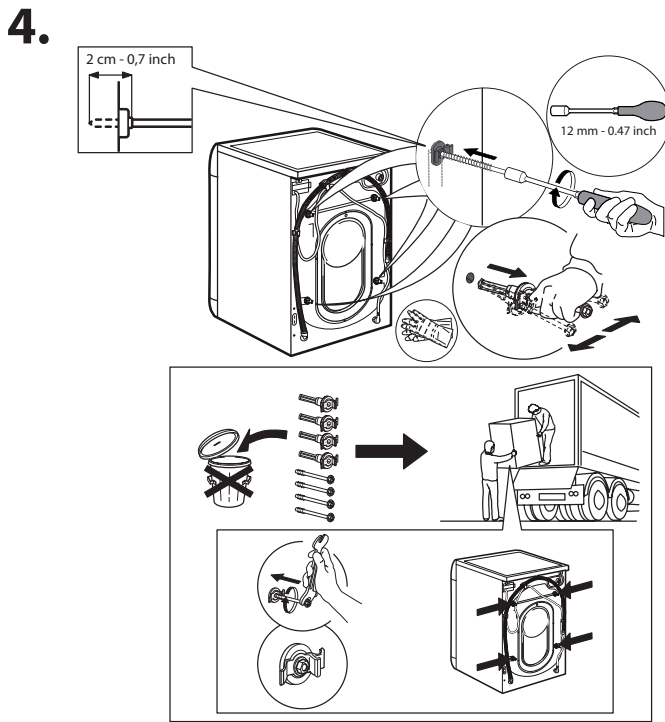
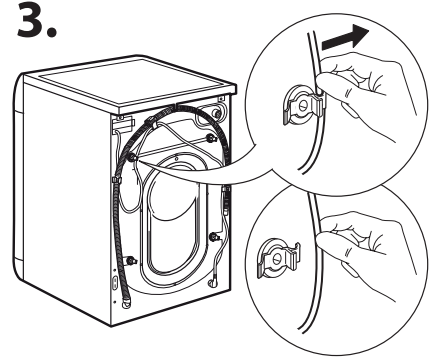
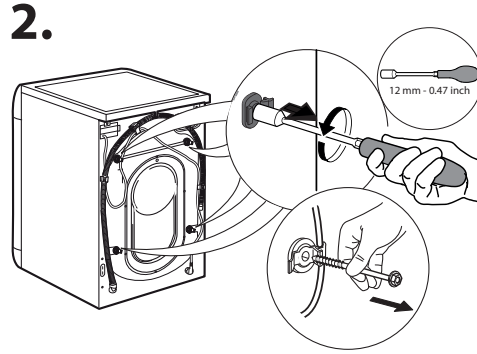
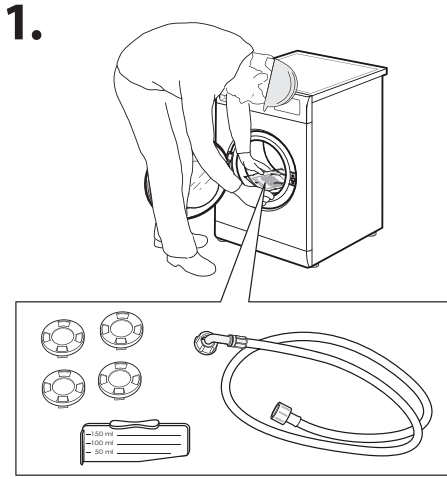
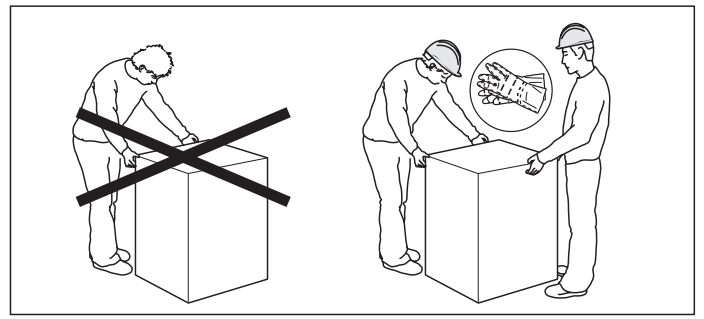
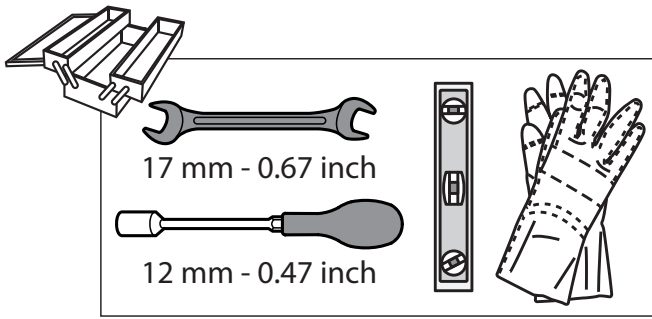
## POKYNY TÝKAJÍCÍ SE ZDRAVÍ A BEZPEČNOSTI, PRODUKTOVÉ LISTY a ÚDAJE O SPOTŘEBĚ ENERGIE si můžete stáhnout:

- Navštívením naší webové stránky - <http://docs.whirlpool.eu>
- Pomocí kódu QR
- Případně **kontaktujte naše oddělení poprodejních služeb** (telefonní číslo je uvedeno v záruční brožuře). Při kontaktování oddělení poprodejních služeb uveďte kódy, které se nacházejí na identifikačním štítku produktu.

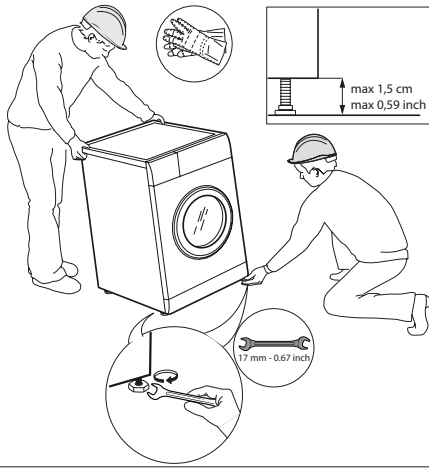
Informace pro uživatele o opravách a údržbě najdete na [www.whirlpool.eu](http://www.whirlpool.eu)

Informace o modelu lze získat pomocí QR kódu uvedeného na energetickém štítku. Štítek rovněž obsahuje identifikátor modelu, který lze použít ke vstupu do portálu registru na adrese <https://eprel.ec.europa.eu>.

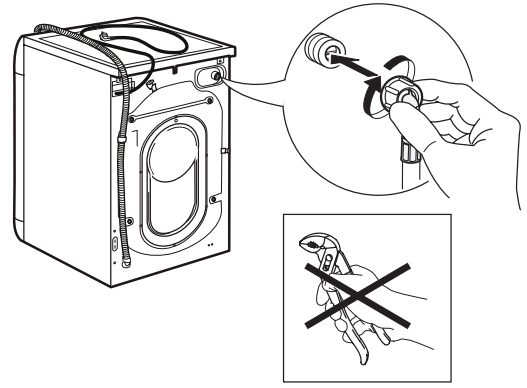




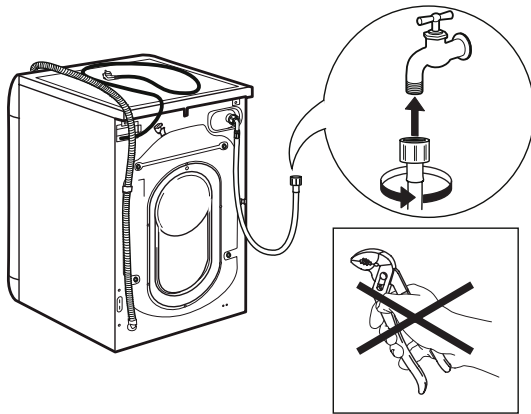
8.



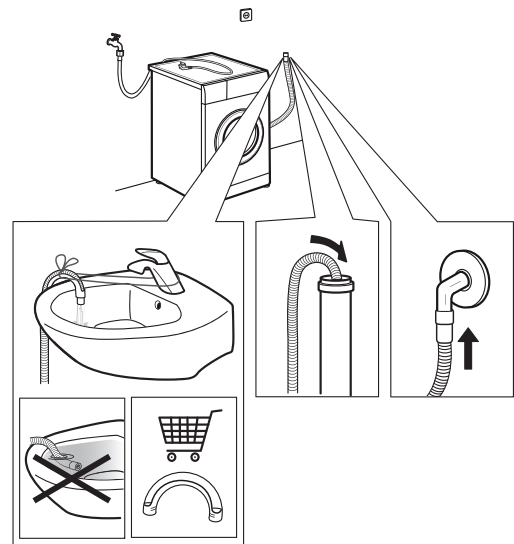
9.



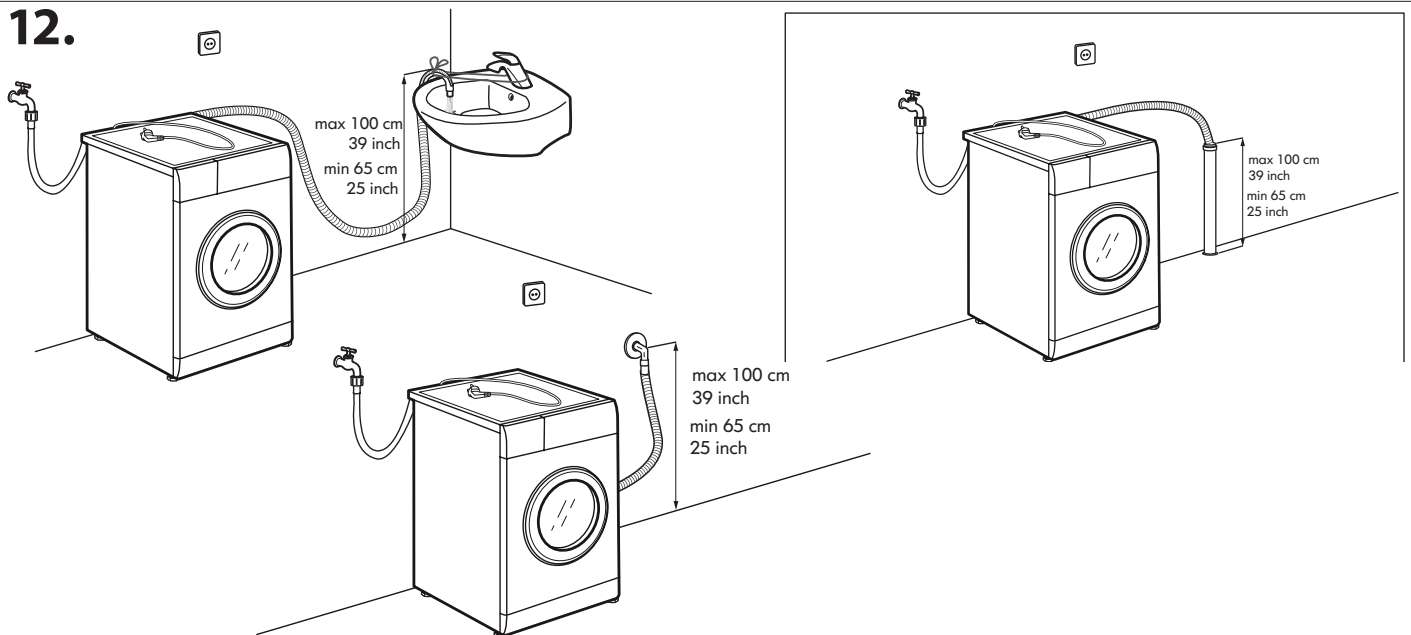
10.



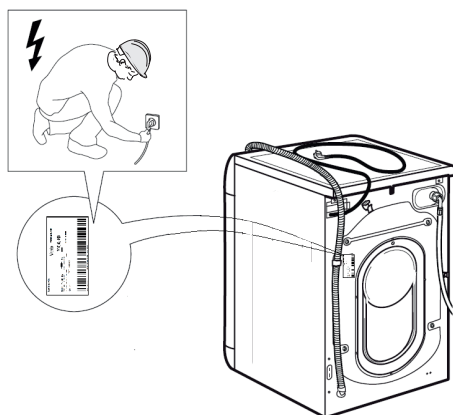
11.



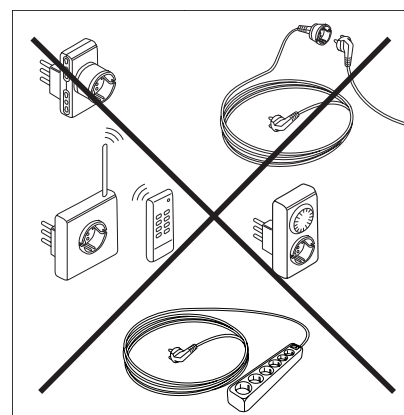
12.



13.



14.



Před použitím spotřebiče si přečtěte tento návod k použití. Uschovejte si jej pro pozdější použití.

V tomto návodu a na samotném spotřebiči jsou uvedena důležitá bezpečnostní upozornění, která musíte dodržovat. Výrobce se zříká jakékoli odpovědnosti za nedodržení těchto bezpečnostních pokynů, nevhodné používání spotřebiče nebo nesprávné nastavení ovladačů.

⚠ Velmi malé děti (0–3 roky) by se neměly ke spotřebiči přibližovat. Nejsou-li malé děti (3–8 let) pod dohledem, je třeba je držet v bezpečné vzdálenosti od spotřebiče. Děti starší 8 let a osoby s fyzickým, smyslovým či duševním postižením nebo bez patřičných zkušeností a znalostí mohou tento spotřebič používat pouze pod dohledem nebo tehdy, pokud obdržely informace o bezpečném použití spotřebiče a rozumějí rizikům, která s jeho používáním souvisejí. Nedovolte dětem, aby si se spotřebičem hrály. Nedovolte dětem, aby bez dohledu prováděly čištění a vykonávaly běžnou údržbu spotřebiče. Nikdy neotvírejte dvířka násilím, ani je nepoužívejte jako stupínek.

### **SCHVÁLENÉ POUŽITÍ**

⚠ **UPOZORNĚNÍ:** Tento spotřebič není určen k řízení pomocí externího zařízení, jako je např. časovač, nebo samostatného systému dálkového ovládání.

⚠ Tento spotřebič je určen k použití v domácnosti a podobných zařízeních jako: kuchyňské kouty pro zaměstnance v obchodech, kancelářích a na jiných pracovištích; statky; klienty hotelů, motelů, penzionů a jiných ubytovacích zařízení; oblasti komunálního používání v bytech nebo prádelnách.

⚠ Nepřekračujte při plnění stroje jeho maximální kapacitu (v kg suchého prádla) uvedenou v tabulce programů.

⚠ Tento spotřebič není určen pro profesionální použití. Spotřebič nepoužívejte ve venkovním prostředí.

⚠ Nepoužívejte žádná rozpouštědla (např. terpentýn, technický benzín), čisticí prostředky obsahující rozpouštědla, tekuté čisticí prášky, čisticí prostředky na sklo, univerzální čisticí prostředky či hořlavé tekutiny. V pračce neperte látky, které byly ošetřeny rozpouštědly nebo hořlavými tekutinami.

### **INSTALACE**

⚠ Stěhování a instalaci spotřebiče musejí provádět minimálně dvě osoby – nebezpečí zranění! Při rozbalování a instalaci používejte ochranné rukavice – nebezpečí pořezání!

Pokud chcete na pračku umístit sušičku, vyžádejte si nejdříve od poprodejšího servisu nebo prodejce informaci, zda je to možné. Umístění sušičky na pračku je dovoleno pouze tehdy, je-li sušička připevněna k pračce pomocí příslušné spojovací

instalační soupravy, kterou získáte v poprodejním servisním středisku nebo od specializovaného prodejce.

⚠ Při přemísťování nikdy nedejte spotřebič za horní desku nebo víko.

⚠ Instalaci, včetně připojení přívodu vody (pokud nějaký existuje) a elektriny, a opravy musí provádět kvalifikovaný technik. Neopravujte ani nevyměňujte žádnou část spotřebiče, pokud to není výslovně uvedeno v návodu k použití. Nedovolte dětem, aby se přibližovaly k místu instalace. Po vybalení spotřebiče se přesvědčte, že během přepravy nedošlo k jeho poškození. V případě problémů se obraťte na prodejce nebo na nejbližší servisní středisko. Po instalaci musí být obalový materiál (plasty, polystyrenová pěna atd.) uložen mimo dosah dětí – nebezpečí udušení. Před zahájením instalace je nutné spotřebič odpojit od elektrické sítě – nebezpečí úrazu elektrickým proudem. Během instalace se ujistěte, že zařízení nepoškozuje napájecí kabel – nebezpečí požáru a úrazu elektrickým proudem. Spotřebič zapněte až po dokončení jeho instalace.

⚠ Neumísťujte zařízení do míst, kde by mohlo být vystaveno následujícím extrémním podmínkám: špatné větrání, teplota nižší než 5 °C nebo vyšší než 35 °C.

⚠ Přesvědčte se, zda všechny čtyři nožičky stojí pevně na zemi, podle potřeby je nastavte a pomocí vodováhy zkontrolujte, zda je spotřebič dokonale vodorovný.

⚠ Instalujete-li spotřebič na dřevěnou nebo plovoucí podlahu (určité parketové nebo laminátové materiály), připevněte k podlaze desku z překližky o rozměrech nejméně 60 × 60 × 3 cm a na ni spotřebič postavte.

⚠ Přívodní hadici(e) připojte v souladu s platnými předpisy místního vodárenského podniku.

⚠ Pro modely pouze s přívodem studené vody: Nepřipojujte přívod teplé vody.

⚠ Pro modely s přívodem horké vody: Teplota přiváděné teplé vody nesmí překročit 60 °C.

⚠ Pračka je vybavena ochrannými přepravními šrouby, které chrání vnitřek pračky před poškozením při přepravě. Před použitím pračky musí být přepravní šrouby bezpodmínečně odstraněny. Po odstranění šroubů zakryjte otvory čtyřmi přiloženými plastovými krytkami.

⚠ Po dokončení instalace zařízení a před jeho zapnutím je třeba několik hodin vyčkat, než se přizpůsobí podmínkám v místnosti.

⚠ Zkontrolujte, zda nejsou větrací otvory v podstavci pračky (je-li u daného modelu k dispozici) zakryté kobercem nebo jiným předmětem.



⚠ Pro připojení spotřebiče k rozvodu vody používejte pouze nové hadice. Stará souprava hadic není určena k opětovnému použití.

⚠ Tlak přívodní vody se musí pohybovat v rozmezí 0,1–1 MPa.

⚠ Neprovádějte žádnou opravu ani výměnu jakékoli součásti spotřebiče, pokud nejsou uvedeny v uživatelském návodu. Používejte pouze autorizovaný poprodejní servis. Opravy, které provedete sami nebo které nejsou provedeny profesionály, mohou vést k ohrožení života nebo zdraví a značnému poškození majetku.

⚠ Náhradní díly pro domácí spotřebiče budou k dispozici 10 let po uvedení poslední jednotky na trh, v souladu s evropským nařízením Ecodesign.

#### **VÝSTRAHY TÝKAJÍCÍ SE ELEKTRICKÉHO PROUDU**

⚠ V souladu s národními bezpečnostními normami týkajícími se elektrických zařízení musí být možné odpojit spotřebič od elektrické sítě vytažením zástrčky, pokud je zástrčka přístupná, nebo, v souladu s pravidly pro zapojování, prostřednictvím vícepólového vypínače umístěného před zásuvkou a spotřebič musí být uzemněn.

⚠ Nepoužívejte prodlužovací kabely, sdružené zásuvky nebo adaptéry. Po provedení instalace nesmí být elektrické prvky spotřebiče pro uživatele přístupné. Nepoužívejte spotřebič, pokud jste mokří nebo naboso. Tento spotřebič nezapínejte, pokud je poškozen napájecí síťový kabel či zástrčka, pokud


správně nefunguje nebo byl poškozen či spadl.

⚠ Jestliže je poškozený přívodní kabel, za identický ho smí vyměnit pouze výrobce, servisní technik nebo osoba s podobnou příslušnou kvalifikací, jinak by mohlo dojít k úrazu – riziko elektrického šoku!

#### **ČIŠTĚNÍ A ÚDRŽBA**

⚠ **VÝSTRAŽNÉ UPOZORNĚNÍ:** Než zahájíte jakoukoli údržbovou operaci, ujistěte se, že je spotřebič vypnutý a odpojený od zdroje napájení; nikdy nepoužívejte parní čistič – riziko elektrického šoku!

#### **LIKVIDACE OBALOVÉHO MATERIÁLU**


Obal je ze 100% recyklovatelného materiálu a je označen recyklačním symbolem .

Jednotlivé části obalového materiálu proto zlikvidujte odpovědně podle platných místních předpisů týkajících se nakládání s odpady.

#### **LIKVIDACE DOMÁCÍCH ELEKTROSPOTŘEBIČŮ**

Tento spotřebič byl vyroben z recyklovatelných nebo opakovaně použitelných materiálů. Zlikvidujte jej podle místních předpisů pro likvidaci odpadu. Další informace o likvidaci, renovaci a recyklaci elektrických spotřebičů získáte na místním úřadě, ve středisku pro sběr domácího odpadu nebo v obchodě, kde jste spotřebič zakoupili. Tento spotřebič je označen v souladu s evropskou směrnicí 2012/19/EU o odpadních elektrických a elektronických zařízeních (OEEZ).

Zajištěním správné likvidace tohoto výrobku pomůžete zabránit negativním vlivům na životní prostředí a lidské zdraví.

Symbol  na výrobku nebo doprovodné dokumentaci udává, že tento výrobek nesmí být likvidován spolu s domácím odpadem, ale je nutné ho odevzdat do příslušného sběrného střediska k recyklaci elektrických a elektronických zařízení.

