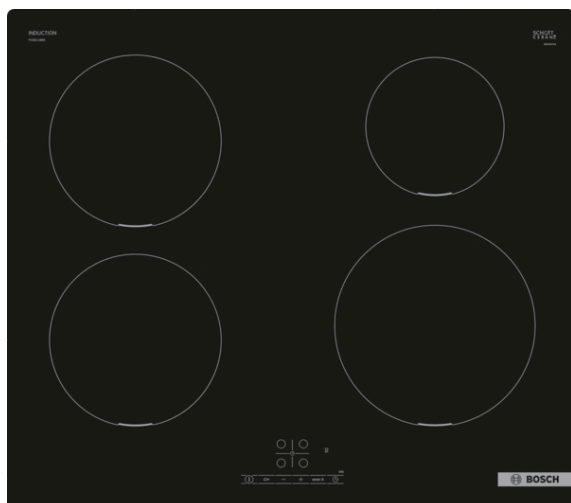


**Serie 4, Indukční varná deska, 60 cm,
Černá, instalace na pracovní desku
bez rámečku
PUE611BB5D**



zvláštní příslušenství

HEZ390090 : Wok pánve s mřížkou a poklicí
HEZ9ES100 : Vařič na espresso
HEZ9FE280 : Pečicí pánve Ø 18 / 28 cm
HEZ9SE030 : Sada nádobí
HEZ9SE040 : 4dílná sada nádobí
HEZ9SE060 : 6 dílná sada nádobí

**Indukční varná deska: na ní vaříte rychle,
bezpečně, čistě a navíc s nízkou spotřebou
energie.**

- **Ovládání TouchSelect:** zvolte varnou zónu a snadno nastavíte požadovanou úroveň výkonu.
- **PowerBoost:** až o 50 % vyšší výkon pro rychlejší ohřev na indukční varné desce.
- **ReStart:** pokud něco přepění, varná deska se automaticky vypne a uloží poslední vybrané nastavení.
- **Timer s funkcí vypnutí:** automaticky vypne přiřazenou varnou zónu po nastavené době.
- **Dětská pojistka:** zamkne ovládání a chrání tak před nepředvídatelným přenastavením.

Technické údaje

Označení produktové řady : Varná deska s ovládáním

Konstrukce : Vestavný spotřebič

Zdroj el.energie : Elektrický

Počet varných zón, které mohou být použity současně : 4

Požadovaná velikost otvoru pro instalaci (v x š x h) : 51 x 560-560 x 490-500 mm

Šířka : 592 mm

Rozměry spotřebiče : 51 x 592 x 522 mm

Rozměry zabaleného spotřebiče : 130 x 753 x 610 mm

Hmotnost netto : 10,9 kg

Hmotnost brutto : 13,0 kg

Ukazatel zbytkového tepla : Separátní

Umístění ovládacího panelu : Vpředu

Základní materiál povrchu : sklokeramika

Materiál povrchu : Černá

Délka přívodního kabelu : 110,0 cm

EAN : 4242005286089

Napětí : 220-240 V

Frekvence : 50; 60 Hz



Serie 4, Indukční varná deska, 60 cm, Černá, instalace na pracovní desku bez rámečku PUE611BB5D

Indukční varná deska: na ní vaříte rychle, bezpečně, čistě a navíc s nízkou spotřebou energie.

Instalace

- rozměry spotřebiče (V x Š x H): 51 x 592 x 522 mm
- rozměry pro vestavbu (V x Š x H) : 51 x 560 x 490 - 500 mm
- min. tloušťka pracovní desky: 16 mm
- příkon: 3.7 kW
- PowerManagement : v případě potřeby omezí maximální výkon (závisí na pojistkové ochraně elektrické instalace).
- připojovací kabel, 1.1 m se zástrčkou: plug & play, pro instalaci není nutný specialista (elektrikář).

- 60 cm: komfortní prostor pro 4 hrnce nebo pánve.

Flexibilita varných zón

- varná zóna, přední levá: 180 mm, 1.8 kW (max. výkon 3.1 kW)
- varná zóna, zadní levá: 180 mm, 1.8 kW (max. výkon 3.1 kW)
- varná zóna, zadní pravá: 145 mm , 1.4 kW (max. výkon 2.2 kW)
- varná zóna, přední pravá: 210 mm, 2.2 kW (max. výkon 3.7 kW)

Komfort

- senzorové ovládání TouchSelect: ovládání a nastavení pomocí natištěných +/- dotykových tlačítek.
- 17 stupňů výkonu: přesné nastavení 17 stupňů výkonu (9 hlavních a 8 mezi stupňů výkonu).
- Switch off Timer: vypne varnou zónu na konci nastaveného času (např. pro vařená vejce).
- Countdown Timer: na konci nastaveného času zazní alarm (např. u těstovin).

Úspora času a efektivita

- PowerBoost pro všechny varné zóny: využijte o 50 % více výkonu při vaření např. vody, než nabízí nejvyšší standardní stupeň výkonu.
- QuickStart: při zapnutí varná deska automaticky vybere varnou zónu s nádobím (umístěným ve vypnutém stavu).
- ReStart: v případě neúmyslného vypnutí obnovte všechna předchozí nastavení opětovným zapnutím varné desky do 4 sekund.
- Quick Stop: rychlá deaktivace varné zóny jediným delším dotykem.

Design

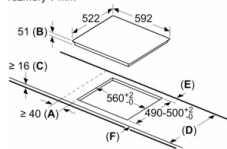
- design bez rámečku

Bezpečnost

- 2-stupňový ukazatel zbytkového tepla pro každou varnou zónu: indikuje, které varné zóny jsou stále horké nebo teplé.
- dětská pojistka: zabrání nechtěné aktivaci varné desky.
- hlavní vypínač: vypněte všechny varné zóny stisknutím tlačítka.
- bezpečnostní vypínání: z bezpečnostních důvodů se ohřev vypne po nastaveném čase bez další uživatelské interakce (lze nastavit).

Serie 4, Indukční varná deska, 60 cm, Černá, instalace na pracovní desku bez rámečku PUE611BB5D

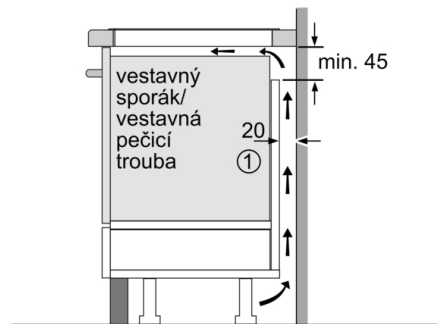
rozměry v mm



- A:** Minimální vzdálenost výřezu varné desky ode zdi.
- B:** Hloubka zapuštění
- C:** Mezera mezi povrchem pracovní desky a horní stranou přední části trouby musí být 30 mm. Viz prostorové požadavky trouby.

Nosnost pracovní desky, do které je instalována varná deska, musí být min. cca 60 kg; v případě potřeby musí být použity vhodné nosné konstrukce.

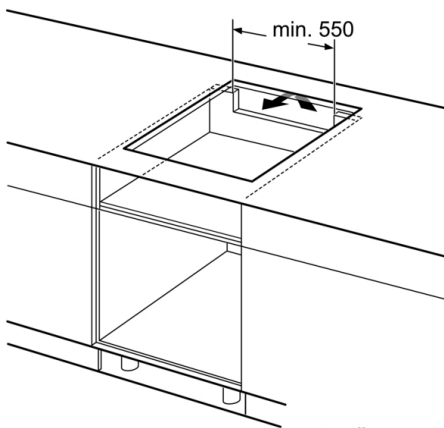
D	E	F
585-600	50	≥ 35
> 600	≥ 50	≥ 50



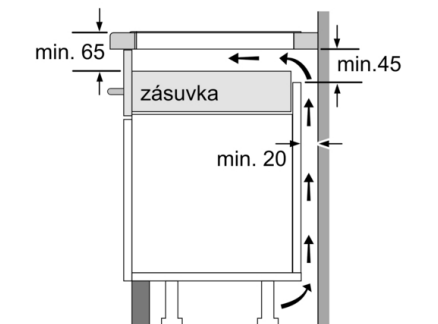
①

Je nutné počítat s větrací štěrbinou

rozměry v mm



rozměry v mm



rozměry v mm